

# MONTAGE- UND BEDIENUNGSANLEITUNG

## ams® KOMBIALARM



**Das ultimative Alarmgerät mit Sensor für Flüssiggas ( Propan/Butan) und Stadtgas/Erdgas (Methan) und Narkosegas.**

### 1. ALLGEMEINES

Sie haben ein **ams**-Alarmgerät **KombiAlarm** gekauft und mit Ihrem Entschluss Ihr Sicherheitsbewusstsein und Ihre Verantwortung für Gesundheit und Eigentum Ihrer Angehörigen bewiesen. Dazu unsere Anerkennung und unseren herzlichen Glückwunsch.

Das **ams KombiAlarm** ist ein autarkes Warnsystem, das neben der vollständigen Halbleiter-Elektronik auch den Sensor und den akustischen Signalgeber enthält. Es ist für den Anschluss an 12 Volt Gleichspannung (DC) ausgelegt.

Das System ist mit einer ganz speziellen Sensorik ausgestattet, die es erlaubt, das Gerät **zugleich** sowohl als **Gasmelder** als auch als **Narkosegaswarnanlage** einzusetzen. Weiterhin bietet das System **ams KombiAlarm** die Möglichkeit – je nach Größe des Fahrzeugs und Einsatzzweck des Alarmgerätes – **zwei weitere Zusatzsensoren** anzuschließen.

Zum Anschluss externer Warngeräte ( z.B. Blitzsignallampe, Sirene usw.) steht ein Relaisausgang zur Verfügung.

### 2. ams® KOMBIALARM als GASWARNGERÄT

Das System spricht auf **Flüssiggas**, d.h. **Propan/Butan (LPG)** sowie auf **Stadtgas/Erdgas (Methan)** an.

Aufgrund der Einstellwerte ist sichergestellt, dass bereits bei Auftreten von sehr geringen Gaskonzentrationen die Alarmschwelle überschritten wird und eine optische und akustische Warnung erfolgt.

Dieser Einstellwert liegt weit unter der unteren Zündgrenze des Gases, d.h. dem Punkt, an dem ein explosionsfähiges Gemisch entsteht.

**Platzierung:** Bedingt durch ihr spezifisches Gewicht zeigen die verschiedenen Gase im Raum unterschiedliche Verhaltensweisen. Deshalb ist für das Funktionieren des Gerätes und damit für Ihre Sicherheit die strikte Beachtung der gasspezifischen Montagehöhe notwendig:

- Flüssiggas (Propan/Butan)

Ausgetretenes Flüssiggas ist schwerer als Luft, sinkt demnach zu Boden und breitet sich dort aus.

- Montage des Gerätes nahe (ca.20 cm) über dem Fußboden, möglichst auch in der Nähe des gasbetriebenen Gerätes.

- Stadtgas/Erdgas (Methan)

Diese Gase sind leichter als Luft und steigen daher von unten nach oben.

- Montage des Gerätes an der Wand 15 – 30 cm unterhalb des höchsten Punktes an der Decke.

### 3. ams® KOMBIALARM als NARKOSEGASWARNGERÄT

Die Funktion als Narkosegaswarngerät besteht darin, Fahrzeuginsassen bei Raubüberfällen mit Narkosegas frühzeitig zu warnen. Das **ams KombiAlarm** spürt derartige Narkosegase in der Atmosphäre bereits bei geringsten Konzentrationen auf, also **noch bevor sie ihre betäubende Wirkung entfalten** und die Reaktionsfähigkeit der Insassen ausschalten können.

Die Warnung erfolgt durch ein lautes Alarmsignal, um u.U. bei Nachtruhe die Betroffenen Insassen zu wecken. Ebenso werden durch die lautstarke Alarmierung Nachbarn im direkten Umfeld auf das Verbrechen aufmerksam gemacht.

Das System reagiert auf alle ätherischen Kohlenwasserstoffverbindungen mit narkotisierender Wirkung. Die Alarmschwelle ist sehr empfindlich eingestellt.

Bei Einsatz des Systems **ams KombiAlarm** als Narkosegaswarngerät empfehlen wir bereits bei gängiger Wohnwagen- bzw. Reisemobilgröße den Einsatz eines **zweiten Sensors** (Zusatzsensor).

Narkosegase sind sehr vielfältig und zeigen unterschiedliches Verhalten in der Luft. So soll zum Einen im **Deckenbereich** und zum Anderen im **Bodenbereich** jeweils ein Sensor angebracht werden.

Damit schaffen Sie die Voraussetzung, dass sowohl Narkosegase detektiert werden, die leichter als Luft sind (steigen nach oben) als auch solche Narkosegase, die schwerer als Luft sind (sinken zu Boden).

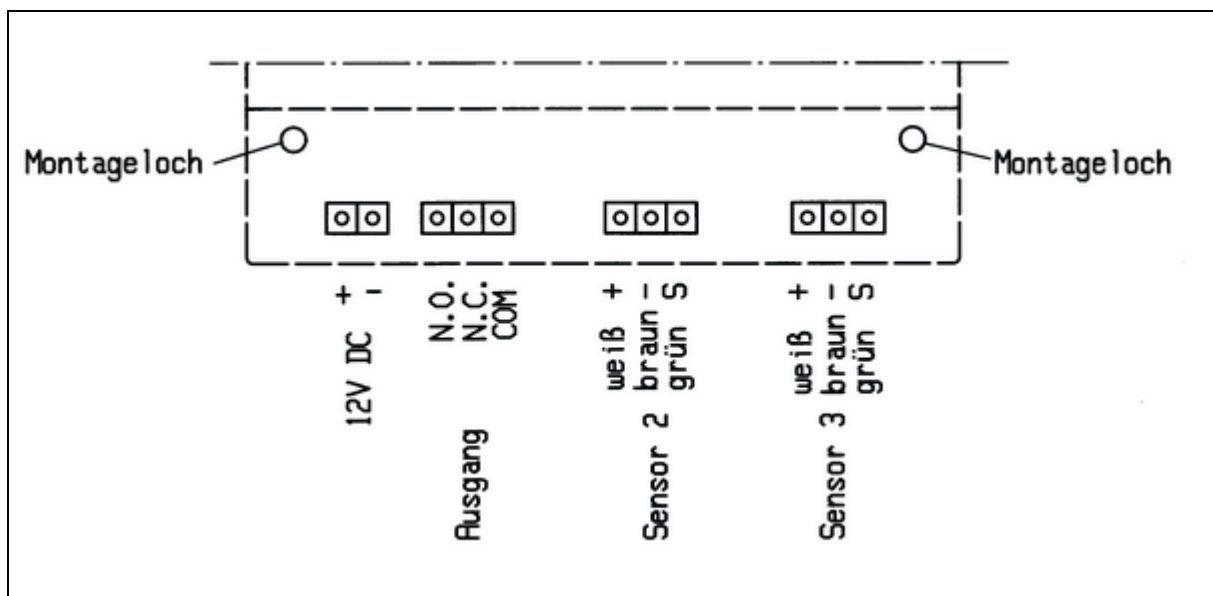
Eine derartige Sicherheit kann nur durch den Einsatz von mindestens **zwei Sensoren** erreicht werden.

Für einen sehr großen Wohnwagen empfehlen wir den Anschluss eines dritten Sensors.

**Das System sollte in der Nähe des Schlafbereichs des Fahrzeugs installiert werden.**

#### 4. MONTAGE

Das Gerät wird mit zwei Schrauben an der Wand befestigt (s. Abb.). Verwenden Sie hierzu beiliegende Spaxschrauben. Die Montagelöcher sowie auch die Anschlussklemmen liegen unter einer Abdeckplatte. Diese Abdeckung ist lediglich mit zwei Zapfen aufgesteckt und kann ohne weitere Hilfsmittel durch seitliches Eingreifen abgehoben werden.



**Unbedingt Montagehöhe nach Kapitel 2 und 3 beachten!**

#### 5. ELEKTRISCHER ANSCHLUSS

Elektrischer Anschluss nur an 12 Volt Gleichspannung (DC).

Toleranz: -10% / +20%.

Zum Anschluss empfehlen wir eine Leitung mit Aderkennzeichnung.

Empfohlene Anschlussleitung: Doppellitze rot/schwarz 2 x 0,34 mm<sup>2</sup> Liyz.

Schließen Sie das Versorgungskabel an die mit ‚+12 V DC‘ und ‚-12 V DC‘ bezeichneten Anschlussklammern an.

**Ein kleinerer Leitungsquerschnitt ist nicht zulässig!**

**Auf polrichtigen Anschluss achten!**

## 6. ZUSATZSENSOREN (Zubehör)

An das Alarmsystem **ams KombiAlarm** können bis zu zwei Zusatzsensoren angeschlossen werden. Diese sind als Zubehör im Fachhandel erhältlich.

**Bei Einsatz des Gesamtsystems als Narkosegaswarngerät empfehlen wir dringend den Anschluss von mindestens einem Zusatzsensor.**

Nur dadurch kann aufgrund des unterschiedlichen Verhaltens der Narkosegase eine optimale Sicherheit gewährleistet werden.

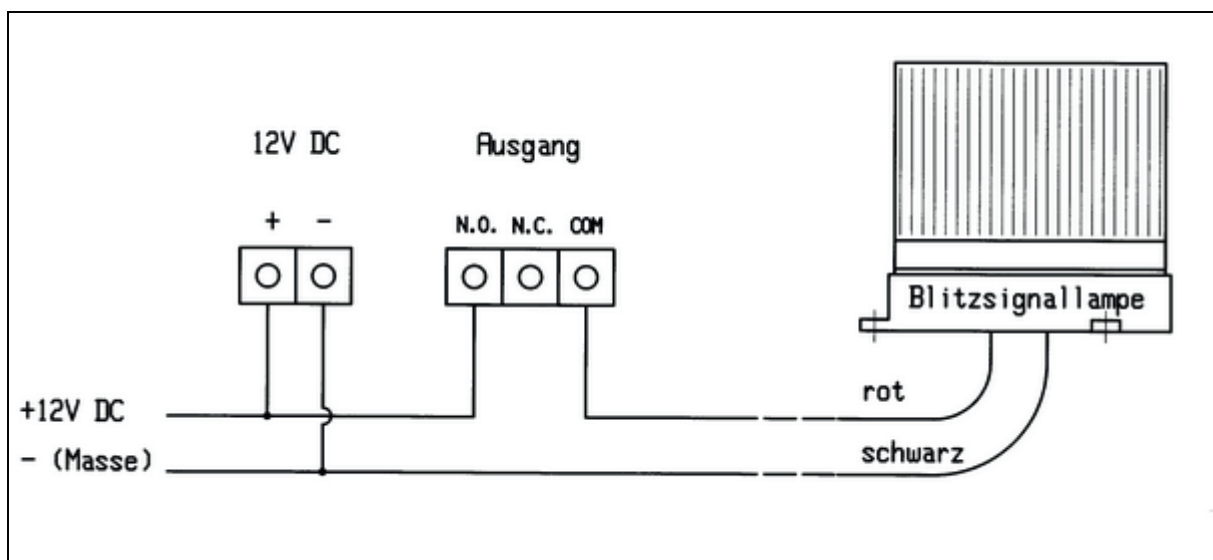
## 7. EXTERNE GERÄTE (Zubehör)

Zusätzlich zur eingebauten Sirene bietet der **ams KombiAlarm** die Möglichkeit, externe Geräte – wie z.B. Blitzsignallampe, Zusatzsirene, Ventilator, o.ä. – anzusteuern. Hierzu stehen ein potentialfreier Schließer- und Öffnerkontakt zur Verfügung.

Diese Kontakte sind mit max. 1 A / 30 V DC belastbar.

Die Verbindung für einen Schließerkontakt (normalerweise offen -> schließt bei Alarm) erfolgt an der Klemmen N.O. und COM. Die Verbindung für einen Öffnerkontakt (normalerweise geschlossen -> öffnet bei Alarm) erfolgt an den Klemmen N.C. und COM.

Anschlussbeispiel für eine externe 12 Volt Blitzsignallampe: - leuchtet bei Alarm!

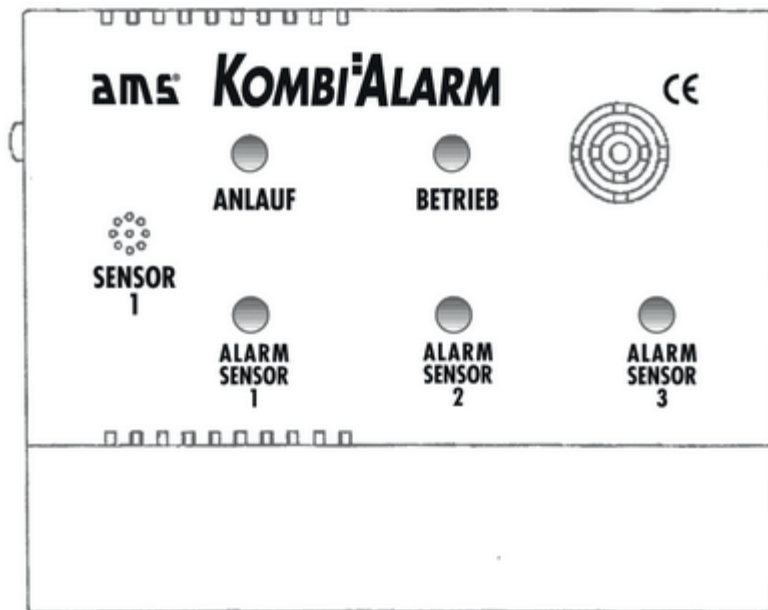


## 8. INBETRIEBNAHME

Nach erfolgtem elektrischen Anschluss sowie Anschluss evtl. Zusatzsensoren oder einer externen Warneinheit kann das System in Betrieb genommen werden:

Hierzu schalten Sie den Hauptschalter in Stellung ‚I‘. Daraufhin leuchtet die gelbe Leuchtanzeige ‚ANLAUF‘. Warten Sie, bis nach etwa 10 Minuten die gelbe LED erlischt und

die grüne Leuchtdiode ‚BETRIEB‘ aktiviert wird. Nun ist Ihr System betriebsbereit. Die Einstellung der Empfindlichkeit erfolgt automatisch.  
Um das Gerät außer Betrieb zu setzen, schalten Sie den Hauptschalter auf Stellung ‚0‘.  
Das System **ams KombiAlarm** ist für Dauerbetrieb ausgelegt und sollte – speziell in der Funktion als Gasmelder – während Ihres Urlaubsaufenthalts **ständig in Betrieb** sein.



Das System ist mit folgenden 5 Leuchtdioden ausgestattet:

*LED gelb ‚ANLAUF‘*

*leuchtet direkt nach dem Einschalten für ca. 2 Minuten*

*(System ist in Aktivierungsphase, d.h. der Sensor wird auf Betriebstemperatur gebracht).*

*LED grün ‚BETRIEB‘*

*leuchtet nach ca. 2 Minuten*

*(System ist betriebsbereit)*

*LED rot ‚ALARM SENSOR 1‘*

*leuchtet, wenn durch den eingebauten Sensor Alarm ausgelöst wird.*

*LED rot ‚ALARM SENSOR 2‘*

*leuchtet, wenn durch den zusätzlich angeschlossenen Sensor 2 Alarm ausgelöst wird.*

*LED rot ‚ALARM SENSOR 3‘*

*leuchtet, wenn durch den zusätzlich angeschlossenen Sensor 3 Alarm ausgelöst wird.*

## **9. FUNKTIONSTEST**

Der Funktionstest am betriebsbereiten System (LED grün leuchtet) wird folgendermaßen durchgeführt:

- Halten Sie ein gewöhnliches Gasfeuerzeug an die mit ‚SENSOR 1‘ bezeichnete Gehäuseöffnung und lassen Sie Gas ausströmen, **ohne** die Flamme zu entzünden.
- bei ordnungsgemäßigem Betrieb löst der **ams KombiAlarm** innerhalb weniger Sekunden durch Aufleuchten der roten LED sowie Aktivierung des akustischen Warnsignals Alarm aus.
- der Alarm erlischt, sobald sich die Gaskonzentration verflüchtigt hat.

## 10. ALARM

Überschreitet die Gaskonzentration oder die Narkosegaskonzentration die vom Werk eingestellte Empfindlichkeitsschwelle, gibt das Gerät durch die jeweilige rote Alarmleuchte und die Sirene – Lautstärke ca. 85 dB (A) / 3 m – sofort Alarm.

Ein Signal wird ggf. an weitere angeschlossene Melder oder Geräte weitergegeben.

Öffnen Sie dann unverzüglich alle Fenster und Türen; vermeiden Sie Funkenbildung (keine elektrischen Schalter betätigen); stellen Sie alle gasbetriebenen Geräte und offenen Brennstellen ab; veranlassen Sie Kinder und schlafende Personen sofort zum Verlassen des Wagens.

**Versuchen Sie sofort die Ursache des Alarms zu ergründen.**

Veranlassen Sie, insbesondere bei undichtem Gassystem, die Instandsetzung durch einen Fachmann.

## 11. FEHLALARM

Das Warnsystem ist seinem Zweck entsprechend sehr empfindlich eingestellt. Der Sensor des Systems spricht deshalb auch auf andere gasförmige Medien an.

Der Gebrauch von Aerosolen (Treibgas in Sprays, usw.) aber auch starker Tabakqualm oder alkoholische Ausdünstungen können zu einer Alarmauslösung führen, auch wenn kein Gas oder Betäubungsgas vorhanden ist.

## 12. TECHNISCHE DATEN

Betriebsspannung: 12 V DC (-10% / +20%)

Alarmschwelle/Empfindlichkeit (für Gas):

|                           |                          |
|---------------------------|--------------------------|
| Butan ( Flüssiggas)       | ca. 0,4% in der Raumluft |
| Propan ( Flüssiggas)      | ca. 0,5% in der Raumluft |
| Methan ( Stadtgas/Erdgas) | ca. 0,8% in der Raumluft |

Alarmschwelle/Empfindlichkeit (für Narkosegas):

|  |                |
|--|----------------|
| geringstmöglich                        | ab ca. 100 ppm |
| (abhängig vom eingesetzten Narkosegas) |                |

Akustischer Alarmgeber: ca. 85 dB (A) / 3 m

Relaisausgang: potentialfreier Wechselkontakt 1 A / 30 V DC

Stromverbrauch: ca. 90 mA (Ruhezustand)

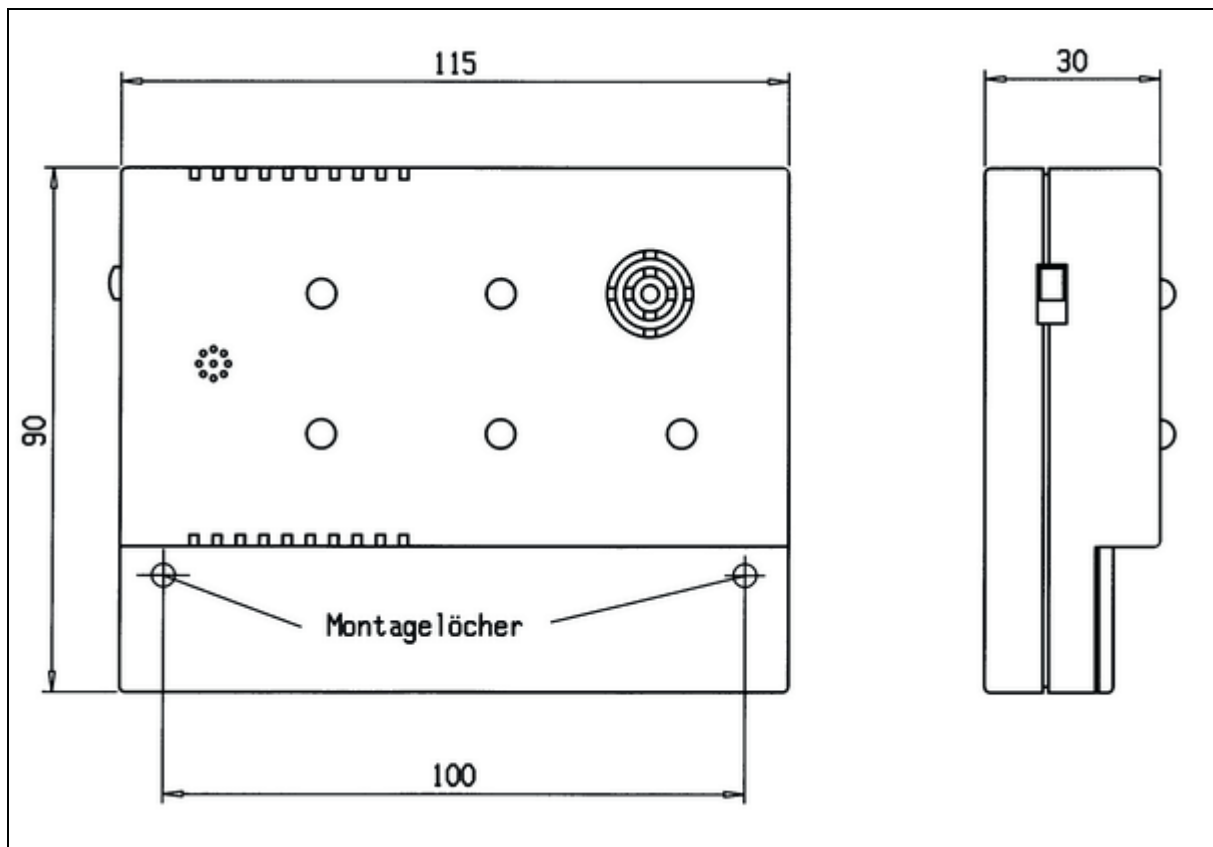
ca. 145 mA (Alarmzustand)

Funktionstemperaturbereich: -15°C / +40°C

Schutzart: IP 20 DIN 40 050

Konstruktions- und Designänderungen vorbehalten!

Maßangabe in mm



### 13. WICHTIGE HINWEISE

Der Funktionstest muss von Zeit zu Zeit, insbesondere bei häufigen und auch längeren Ruhezeiten, wiederholt werden. Dadurch werden das Funktionieren von Hupe und Sensor überprüft.

Beachten Sie bitte unbedingt die Montagehöhe in Abhängigkeit von der Gasart!

Bei Betrieb in Fahrzeugen ist das System ausschließlich bei abgestelltem Motor zu aktivieren!

Das Gerät darf nicht im Freien betrieben werden!

### 14. GARANTIE

Sorgfältige Fertigung, kritisch geprüfetes Material und scharfe Endkontrolle bestimmen die Qualität unserer Produkte. Wir gewähren darauf ab Lieferdatum (Rechnungsdatum) **24 Monate Garantie** für alle in diesem Zeitraum auftretenden Mängel am Gerät, sofern deren Ursache in der Verarbeitung oder Konstruktion oder im Material begründet ist. Solche Mängel werden von uns kostenlos behoben.

Weitergehende oder andere Ansprüche, insbesondere solche auf Ersatz außerhalb des Gerätes entstehender Personen- oder Sachschäden, sind ausgeschlossen.

Es besteht kein Anspruch auf Schadensersatz im Falle eines Brandes oder einer Explosion. Keine Haftung übernehmen wir bei Schadensfällen (Sach- und Personenschäden) als Folge eines Überfalls mit einem Betäubungsgas. Die Garantie gilt in Verbindung mit der Kaufrechnung, die mit dem Gerät einzusenden ist. Bei Eingriffen in das Gerät entfällt der Garantieanspruch.

# INSTALLATION AND OPERATING INSTRUCTIONS

## ams® KOMBIALARM



**The ultimate alarm device with sensor for liquid gas (propane/butane) and natural gas (methane) and anesthetic gas.**

### 1. Generals

Having bought an alarm device **KombiAlarm** from the company **ams** demonstrates your consciousness of security and your responsibility for your family's health and property. To this fact, we render our appreciation and congratulation to you.

The **ams KombiAlarm** is an autarchic alarm system containing, besides the complete semiconductor electronics, even the sensor and the acoustic alarm signalling equipment. It is supposed to be connected to a DC voltage of 12 V.

The system is equipped with a very special sensory function which allows to use the appliance **both as a gas alarm device and as an anesthetic gas alert system.**

Furthermore the system **ams KombiAlarm** affords the opportunity – according to the size of the vehicle and the operation purpose of the alarm device – to connect **two other additional sensors.**

To connect external alarm devices (for ex. flash warning light, siren, etc.) there is a relay output available.

### 2. ams® KOMBIALARM as GAS WARNING DEVICE

The system reacts to **liquid gas, i e propane/butane (LPG) as well as natural gas (methane).**

Due to the setting data it is ensured that straight at the appearance of very low gas concentrations the alarm threshold is exceeded and an optic and acoustic alarm occurs.

These setting data are far beneath the lower border of explosion, i e before an explosive mixture arises.

**Point of attaching:** Due to their specific gravity the various gases show different behaviours in the room. Therefore, it is necessary for the function of the appliance and in this way for your security to strictly observe the installation height:

- Liquid gas (propane/butane)

Escaped liquid gas is heavier than the air, falls down to the floor and spreads there.

- Attaching of the device near (approx. 20 cm) above the floor, if possible even nearby the gas-operating device.

- Natural gas (methane)

The gases are lighter than the air and mount upwards.

- Attaching of the device onto the wall, 15 – 30 cm beneath the highest point on the ceiling.

### 3. ams® KOMBIALARM as ANESTHETIC GAS ALERT DEVICE

The function as anesthetic gas alarm device consists in warning in time the passengers in case of robberies with anesthetic gas. The **ams KombiAlarm** detects such anesthetic gases in the atmosphere just in the lowest concentrations, i e **yet before they can spread their anesthetizing effects** and eliminate the passengers' reactivity.

This warning is made by means of a loud alarm signal, for ex. to wake up the passengers asleep at night. By the loud alarm signal the proximate neighbours' attention is called to the crime, too.

The system reacts to all volatile hydro-carbons with anesthetic effect. The alarm threshold is adjusted very sensitively.

If the **ams KombiAlarm** is applied as anesthetic gas warning system, we recommend to install a **second sensor** (additional sensor) even in case of a normal-sized caravan or camper.

Anesthetic gases are very multifarious and show different behaviours in the air. So, a sensor should be attached once **on the ceiling** and once **on the floor** at one time.

Thereby, you arrange the conditions that both these anesthetic gases are detected which are lighter than the air (mounting upwards) and such gases which are heavier than the air (falling down to the floor).

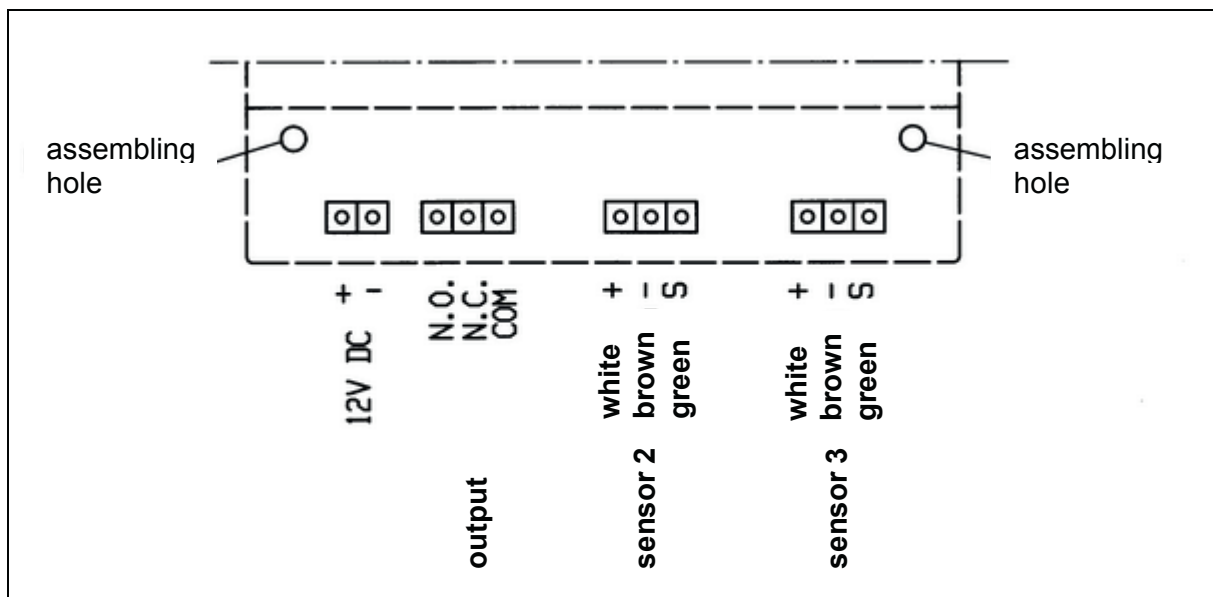
Such a safety can only be guaranteed by the installation of at least **two sensors**.

For a very big caravan we recommend to connect a third sensor.

**The system should be installed near by the sleeping area in the vehicle.**

#### 4. INSTALLATION

The device is flushed with the wall by two screws (s. ill.). Use the enclosed screws. The assembling holes as well as the terminals lie under a cover plate. This cover is only attached by two pins and can be removed without any tools by lateral intervention.



**Please observe strictly the installation height due to chapter 2 and 3!**

#### 5. ELECTRICAL CONNECTION

Electrical connection only to a DC voltage of 12 V.

Tolerance: -10% / +20%.

For connection we recommend a conduit with conductor designation.

Recommended connection: double wire red/black 2 x 0.34 mm<sup>2</sup> Liyz.

Connect the cable to the terminals marked with '+12 V DC' and '-12 V DC'.

**A smaller conductor cross section is not permitted!**

**Observe the right terminal connections!**



## 6. ADDITIONAL SENSORS (accessories)

Up to two additional sensors can be connected to the **ams KombiAlarm**. These ones are available in specialized stores.

**If the whole system is used as anesthetic gas warning device we strongly recommend to connect at least one additional sensor.**

This is the only way to guarantee the utmost security due to the different behaviours of the anesthetic gases.

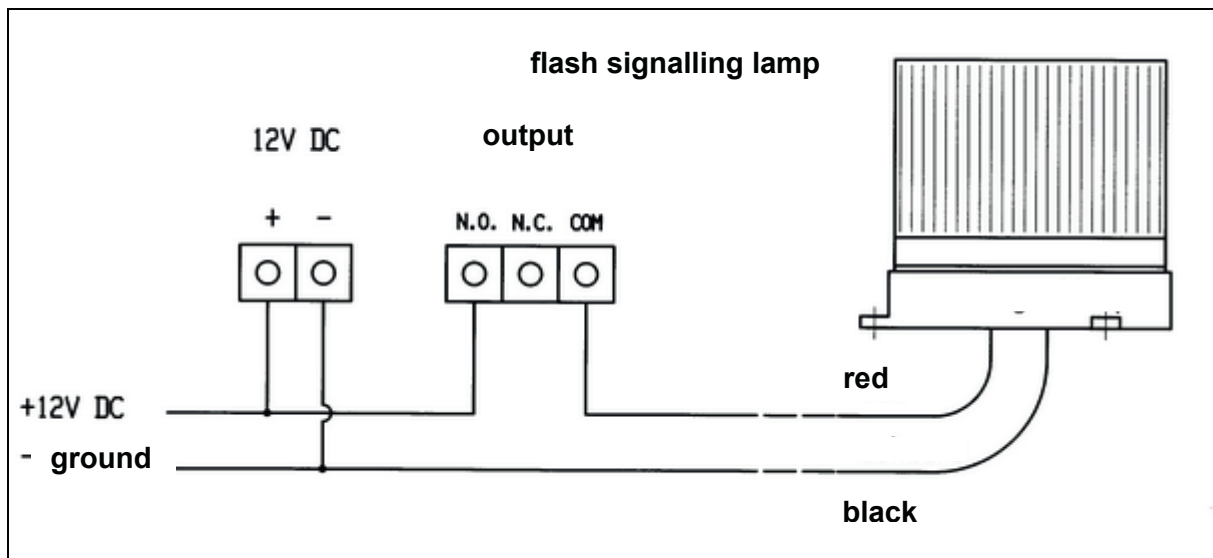
## 7. EXTERNAL DEVICES (accessories)

In addition to the integrated siren the **ams KombiAlarm** affords the opportunity to access to external appliances – for ex. flash signalling lamp, additional siren, ventilator, etc. Hereto is disposable a floating maker or breaker contact.

These contacts can be charged by at most 1 A / 30 V DC.

The connection for the maker contact (usually broken -> makes contact in case of alarm) is made to the terminals N.O. and COM. The one for the breaker contact (usually made -> breaks in case of alarm) is made to the terminals N.C. and COM.

Connection example for an external flash signalling lamp of 12 Volt: - lights up in case of alarm!

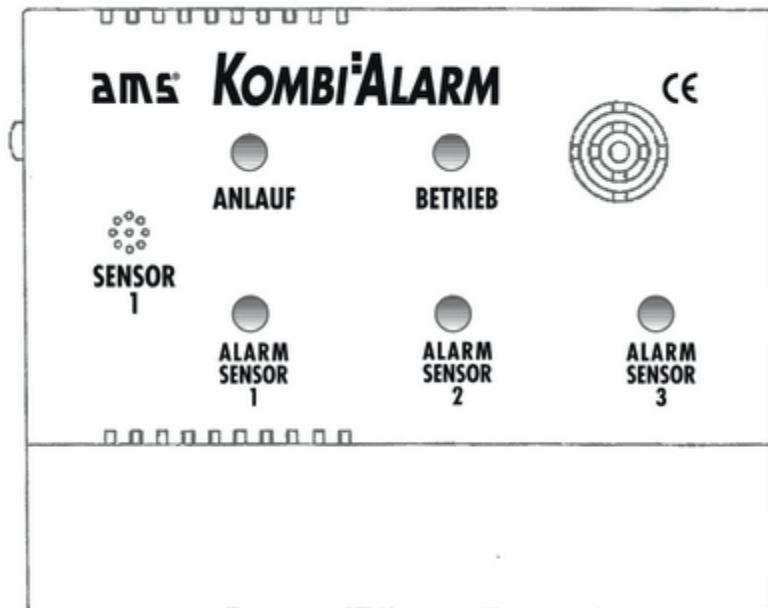


## 8. PUTTING INTO OPERATION

After the successful connection and the connection of possible add-on sensors or an external alarm unit the system can be put into operation:

Therefore turn the main switch to position 'I'. Then the yellow LED display 'ANLAUF' lights up. Wait until the yellow LED goes out after about 10 minutes and the green LED display 'BETRIEB' is activated. Now your system is ready-to-run. The sensitivity of the threshold is automatically adjusted.

To put the appliance out of operation, turn the main switch to position '0'. The system **ams KombiAlarm** is – especially as gas warning device – supposed to **run permanently** during your vacancies.



The system is fitted out with the 5 following LED displays:

*LED yellow ,ANLAUF'*

*Lights up for about 2 min. straight at the switch-on  
(system is in activation phase, i.e. the sensor is brought up to operation temperature)*

*LED green ,BETRIEB'*

*Lights up after about 2 min.  
(system is ready-to-run)*

*LED red ,ALARM SENSOR 1'*

*Lights up, when alarm is given by the integrated sensor.*

*LED red ,ALARM SENSOR 2'*

*Lights up, when alarm is given by the additionally installed sensor 2.*

*LED red ,ALARM SENSOR 3'*

*Lights up when alarm is given by the additionally installed sensor 3.*

## 9. FUNCTION TEST

The function test at the system in operation (LED green lights up) is performed as follows:

- Hold a normal gas lighter in front of the case opening ,SENSOR 1' and let escape gas **without** igniting the flame.
- In case of proper operating the **ams KombiAlarm** gives alarm within a few seconds by lighting up the red LED and activation of the acoustic warning signal.
- The alarm goes out as soon as the gas concentration has evaporated.

## 10. ALARM

If the gas concentration or the anesthetic gas concentration exceeds the threshold of sensitivity adjusted ex works, the device immediately gives an alarm – volume about 85 dB (A) / 3 m – by the respective red warning light and the siren.

A signal is probably transmitted towards other connected alarm units or appliances.

Open then immediately all windows and doors; avoid arcing (do not press electrical switches); turn off all gas-operating appliances and open fire; do not hesitate to bring children and persons asleep to leave the car.

**Immediately try to find out the cause of the alarm.**

Especially in case of leaking gas system, ensure that the repair is made by a specialist.

**11. FALSE ALARM**

According to its purpose, the warning system is adjusted very sensitively. Therefore, the sensor of the system reacts to other gaseous materials.

The use of aerosols (fuel gas in sprays, etc) but also dense tobacco fume or alcoholic evaporations can release an alarm, even if no gas or anesthetic gas is existing.

**12. TECHNICAL DATA**

Voltage: 12 V DC (-10% / +20%)

Alarm threshold/sensitivity (for gas):

|                       |                            |
|-----------------------|----------------------------|
| butane (liquid gas)   | ca 0.4% in the ambient air |
| propane (liquid gas)  | ca 0.5% in the ambient air |
| methane (natural gas) | ca 0.8% in the ambient air |

Alarm threshold / sensitivity (for anesthetic gas):

|                                      |                  |
|--------------------------------------|------------------|
| Lowest possible                      | from ca. 100 ppm |
| (depends on the anesthetic gas used) |                  |

Acoustic alarm generator: ca 85 dB (A) / 3 m

Relay output: floating double-throw contact 1 A / 30 V DC

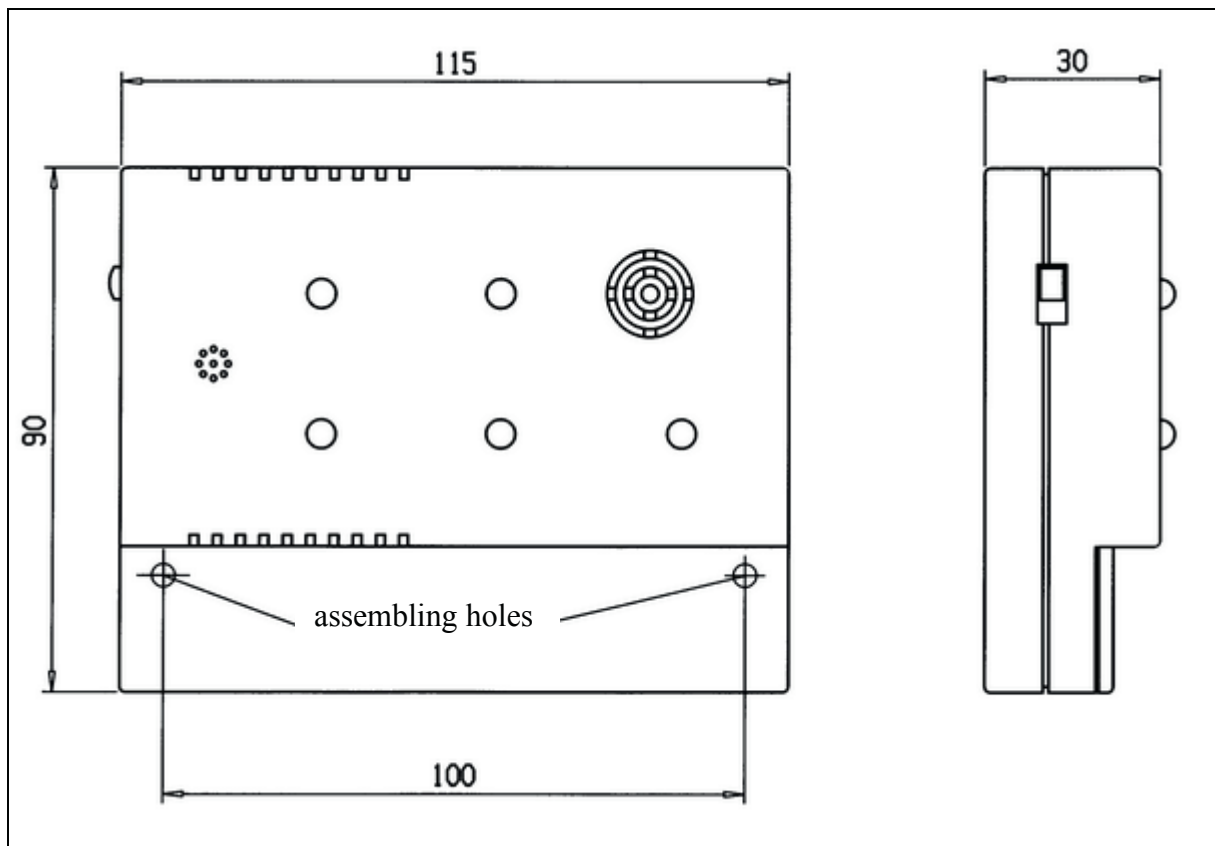
Power consumption: ca 90 mA (state of rest)  
ca 145 mA (state of alarm)

Temperature range: -15°C / +40°C

Case protection: IP 20 DIN 40 050

Subject to changes in construction and design!

Measurements in mm



### **13. IMPORTANT ADVICES**

The function test must be repeated from time to time, particularly in case of frequent and long-term rest periods. Thereby, the operating of the siren and the sensor are checked.

Strictly observe also the installation height in accordance to the kind of gas!

If the system is used in vehicles, it may only be activated when the engine is switched off!

Not to be used in the open!

### **14. WARRANTY**

Accurate fabrication, severely examined materials and strict final clearance characterize the quality of our products. We **warrant** each product for a period of **24 months** from the day of purchase (date of invoice). Within this period, all imperfections due to faulty workmanship or construction or material are repaired free of charge.

Further or other claims for damages outside of the device, particularly injuries to persons or property damages, are excluded.

There is no claim for damage in case of a fire or an explosion. The warranty does not cover any damages (property damages or injuries to persons) resulting from a robbery with an anesthetic gas, and will be honoured only if the device is presented with the original invoice. The manufacturer accepts no liability for damage resulting from improper handling.

## MONTAGE ET MODE D'EMPLOI

# ams® KOMBI-ALARM



**L'appareil d'alerte ultime avec détecteur pour  
Gaz liquide (propane/butane) et gaz naturel (méthane)  
et  
Gaz narcotique.**

### 1. GENERALITES

Vous avez acheté un système d'alarme **KombiAlarm** de la maison **ams**. Par là, vous avez montré votre conscience de sécurité et de responsabilité de la santé et de la propriété de votre famille. Nous l'apprécions et vous en complimentez.

L'appareil **ams KombiAlarm** est un système d'alarme autarcique qui contient, outre l'électronique de semi-conducteur complète, le détecteur et le donneur de signal acoustique (sirène).

Il est conçu pour le branchement sur une tension continue de 12 volt (DC).

Le système est pourvu d'une technique spéciale qui permet d'employer l'appareil **et** comme **détecteur de gaz** et comme **détecteur d'alerte de gaz narcotique**.

Le système **ams KombiAlarm** continue – au fur et à mesure de l'ampleur de la voiture et la destination de l'appareil d'alerte – à raccorder **deux autres détecteurs supplémentaires**.

Pour raccorder des appareils d'alerte externes (p. ex. lampe de signal flash, sirène, etc.) une sortie de relais est à disposition.

### 2. ams® KOMBI-ALARM comme DETECTEUR DE GAZ

Le système réagit au **gaz liquide**, à savoir **propane/butane (LPG)** et au **gaz naturel (méthane)**.

A cause des valeurs de réglage on peut garantir que le seuil d'alarme est déjà dépassé en cas des concentrations gazeuses très faibles et un avertissement optique et acoustique s'effectue.

Cette valeur de réglage est bien située au-dessous de la limite d'explosivité, c'est-à-dire avant qu'un mélange explosif soit engendré.

**Lieu d'installation :** Dues à la densité des gaz divers, ceux-ci montrent des réactions différentes. Par cela, il est nécessaire, pour la hauteur de montage du détecteur, de respecter strictement la spécification du gaz seul pour garantir le fonctionnement de l'appareil et votre sécurité :

- Gaz liquide (propane/butane)

Le gaz liquide fuit est plus lourd que l'air, descend par terre et s'y étend.

- Montage de l'appareil proche de la terre (env. 20 cm), si possible aussi proche de l'appareil propulsé par gaz.

- Gaz naturel (méthane)

Ces gaz sont plus légers que l'air et montent en haut.

- Montage de l'appareil au mur, 15-30 cm au-dessous du point le plus haut du plafond.

### 3. ams® KOMBI-ALARM

**comme DETECTEUR D'ALERTE DE GAZ NARCOTIQUE**

Le fonctionnement comme détecteur d'alerte de gaz narcotique consiste à avertir à temps les passagers de la voiture des hold-up avec gaz narcotique.

Le détecteur déjà dépiste les tels gaz narcotiques dans l'atmosphère en concentrations très faibles, c'est-à-dire **avant qu'ils puissent produire ses effets anesthésiques** et éliminer la réactivité des passagers.

L'avertissement s'effectue par un signal d'alerte fort pour éveiller, à l'occasion, les passagers touchés au repos nocturne. En outre, l'alarme puissante attire l'attention des voisins directs à l'agression.

L'appareil réagit à toutes liaisons de l'hydrocarbure volatil avec effet narcotique. Le seuil d'alarme est ajusté très sensiblement.

Si l'appareil **ams-KombiAlarm** est employé comme détecteur d'alerte de gaz narcotique, nous vous recommandons d'installer un **2<sup>e</sup> détecteur** (détecteur supplémentaire) déjà pour des caravanes et camping-car de largeur courante.

Les gaz narcotiques sont très variés et montrent des réactions diverses en air. Pour cette raison, un détecteur tant **au plafond** qu'**à terre** doit être installé.

A cette condition, et les gaz narcotiques plus légers que l'air (montant en haut) et ceux-ci plus lourds que l'air (descendant par terre) peuvent être détectés.

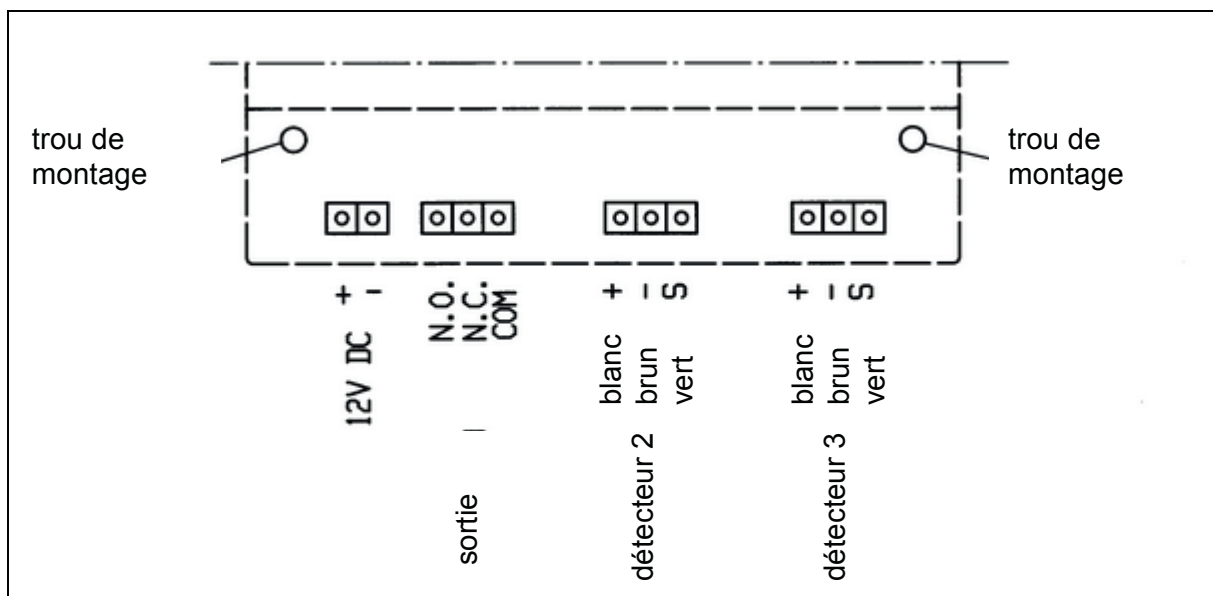
Une telle sécurité ne peut pas être garantie que par **deux détecteurs** au minimum.

Pour une très grande caravane nous recommandons de raccorder un 3<sup>e</sup> détecteur.

**Le système devrait être installé dans la région à coucher de la voiture.**

#### 4. MONTAGE

L'appareil est fixé au mur par deux vis (voir ill.) Employer les vis jointes. Les trous de montage et les serre-fils de raccord sont situés sous une dalle. Ce couvercle n'est fixé que par deux tenons et peut être retiré sans aucun moyen par intervention latérale.



**Respecter absolument la hauteur de montage selon § 2 et 3!**

#### 5. RACCORDEMENT ELECTRIQUE

Raccordement électrique seulement à tension continue de 12 Volt (DC)

Tolérance: -10% / +20%.

Pour le raccordement nous recommandons un câble marquant les fils.

Connexion recommandée: Toron double rouge/noire 2 x 0,34 mm<sup>2</sup> Liyz.  
Brancher le câble aux serre-fils, '+12 V DC' et ', -12 V DC' .

**Une coupe transversale plus petite du câble n'est pas permise!**  
**Observer le raccordement aux pôles corrects!**

## 6. DETECTEUR SUPPLEMENTAIRE (accessoire)

Au système **ams-KombiAlarm**, on peut brancher deux détecteurs supplémentaires (accessoire) au maximum. Ceux-ci sont disponibles dans un magasin spécialisé.

**Si le système complet est employé comme appareil d'alerte de gaz narcotique, nous recommandons d'urgence de raccorder un détecteur supplémentaire au minimum** qui seul peut garantir la sécurité ultime à cause des réactions différentes des gaz narcotiques.

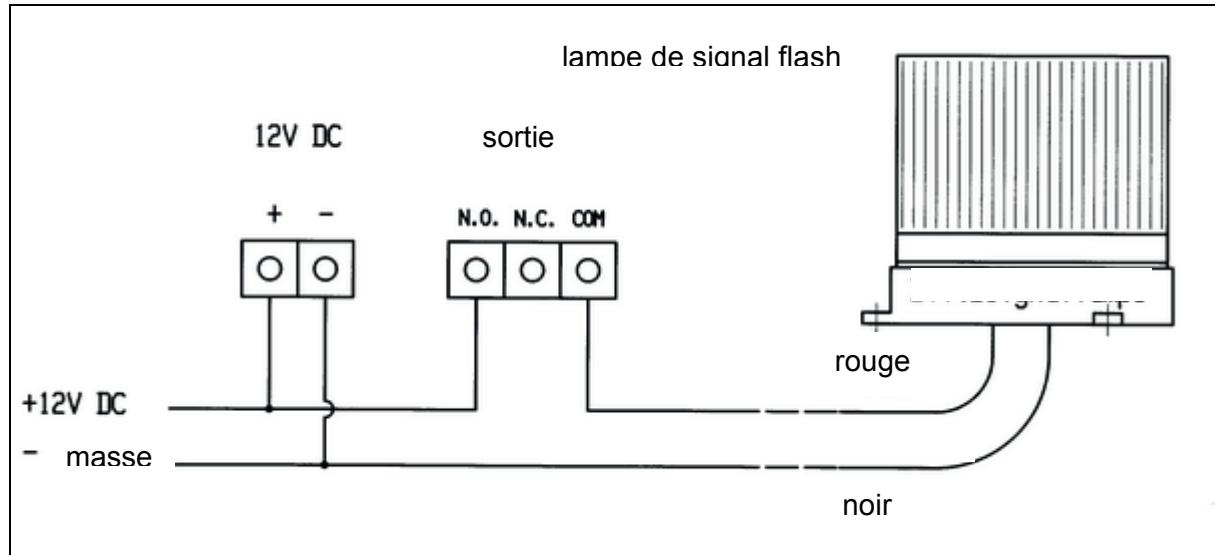
## 7. APPAREILS SUPPLEMENTAIRES

Outre la sirène installée, le système **ams KombiAlarm** offre la possibilité d'aborder des appareils externes, p. ex. lampe de signal flash, sirène supplémentaire, ventilateur, etc. A cela, on a à disposition un contact de coupe et de circuit sans potentiel.

Ces contacts peuvent être chargés de 1 A / 30 V DC au maximum.

La connexion pour le contact de circuit (normalement ouvert -> coupe en cas d'alarme) s'effectue aux serre-fils N.O. et COM. La connexion pour un contact de coupe s'effectue (normalement coupé -> ouvre en cas d'alarme) aux serre-fils N.C. et COM.

Exemple de raccordement pour une  
lampe de signal flash externe de 12 Volt : - s'allume en cas d'alarme!

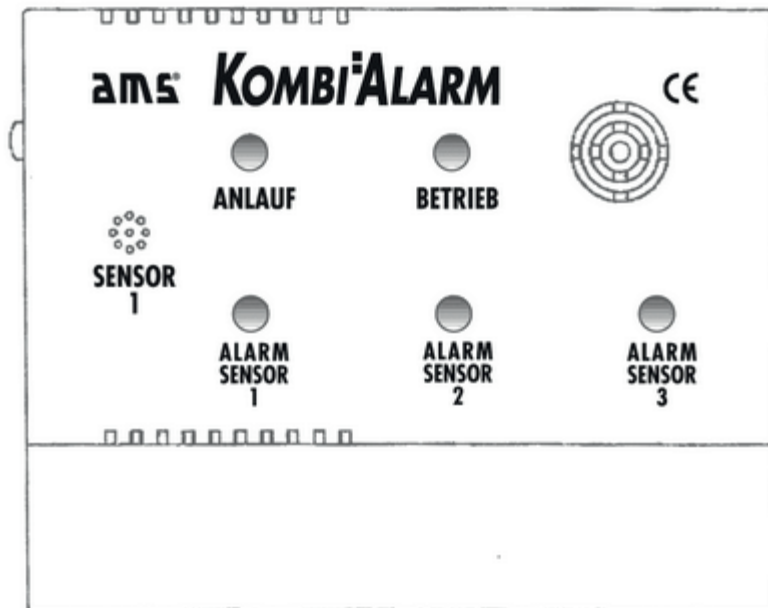


## 8. MISE EN SERVICE

Après le raccordement électrique et, éventuellement, le raccordement des détecteurs supplémentaires ou un appareil d'alerte, le système peut être mis en service:

Passer la touche principale en position 'I'. L'affichage à diodes jaune 'ANLAUF' s'allume. Attendre que l'affichage jaune s'éteigne après env. 10 min. et l'affichage verte 'BETRIEB' soit activée. Alors, votre système est opérationnel. L'ajustage de la sensibilité s'effectue automa-tiquement.

Pour immobiliser l'appareil passer la touche principale en position ,0'. Le système **ams KombiAlarm** est développé pour marche continue et devrait – en particulier comme détecteur de gaz – marcher en permanence pendant vos vacances.



Le système est pourvu des 5 affichages à diodes suivantes :

**LED jaune ,ANLAUF'**

*s'allume pendant env. 2 min. dès l'enclenchement*

*(système en phase d'activation, c'est-à-dire le détecteur se met à la température de fonctionnement).*

**LED verte ,BETRIEB'**

*s'allume après env. 2 min.*

*(système est opérationnel))*

**LED rouge ,ALARM SENSOR 1'**

*s'allume en cas de déclenchement de l'alarme par le détecteur installé.*

**LED rouge ,ALARM SENSOR 2'**

*s'allume en cas du déclenchement de l'alarme par le détecteur 2 raccordé en plus*

**LED rouge ,ALARM SENSOR 3'**

*s'allume en cas du déclenchement de l'alarme par le détecteur 3 raccordé en plus*

## 9. TEST DE FONCTIONNEMENT



Le test de fonctionnement au système opérationnel (LED s'allume vert) s'effectue comme suit :

- Tenir un briquet à gaz normal directement devant le détecteur „Alarm Sensor 1’ et laisser dégager du gaz **sans** allumer la flamme.
- Si le détecteur **ams KombiAlarm** fonctionne correctement, il déclenche l’alarme dans peu de secondes allumant la LED rouge et activant le signal d’alerte acoustique.
- l’alarme s’arrête, lors que la concentration gazeuse s’est évaporée.

## 10. ALARME

Si la concentration du gaz (détecteur de gaz) ou la concentration du gaz narcotique dépasse le seuil de sensibilité ajustée par l’usine, l’appareil donne de l’alarme immédiatement par la LED rouge respective et la sirène – intensité du son env. 85 dB (A) / 3 m .

S’il y a lieu, un signal est transmis à d’autres détecteurs ou appareils raccordés.

Alors, ouvrir immédiatement toutes les fenêtres et portes; éviter des flammèches (ne pas affecter des touches électriques); arrêter tous les appareils propulsés par gaz et éteindre tous les foyers (p. ex. chandelles) ; faire sortir les enfants et les personnes dormants.

**Essayer immédiatement de trouver la cause de l’alarme.**

Charger un expert du dépannage, en particulier en cas d’une fuite du système de gaz.

## 11. FAUSSE ALERTE

Conformément au but, le système d’alerte est ajusté très sensiblement. Pour cela, le détecteur du système réagit aussi à d’autres matières gazeuses.

L’emploi des aérosols (gaz combustible en sprays etc.) mais aussi de la fumée de tabac dense ou des émanations alcooliques peut déclencher l’alarme, même s’il n’existe pas de gaz ou gaz narcotique.

## 12. DONNEES TECHNIQUES

Voltage: 12 V DC (-10% / +20%)

Seuil d’alarme/sensibilité (pour gaz):

|                       |                      |
|-----------------------|----------------------|
| butane (gaz liquide)  | env. 0,4% dans l’air |
| propane (gaz liquide) | env. 0,5% dans l’air |
| méthane (gaz naturel) | env. 0,8% dans l’air |

Seuil d’alarme/sensibilité (pour gaz narcotique):

|                   |                         |
|-------------------|-------------------------|
| le moins possible | à partir d’env. 100 ppm |
|-------------------|-------------------------|

(dépendant du gaz narcotique appliqué)

Donneur de signal acoustique: env. 85 dB (A) / 3 m

Sortie de relais: contact alternatif sans potentiel 1 A / 30 V DC

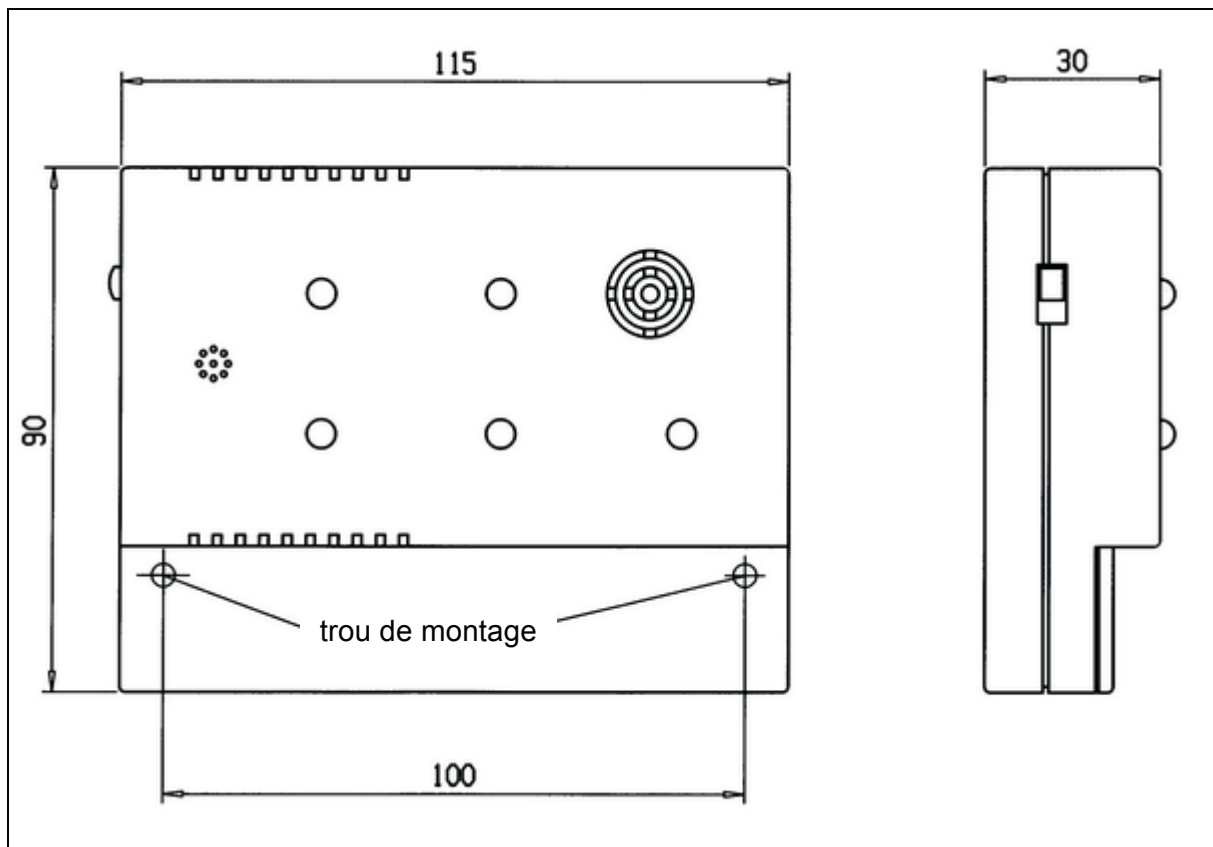
Consommation: env. 90 mA (inactivité)  
env. 145 mA (état d’alerte)

Marge de température: -15°C / +40°C

Type de protection: IP 20 DIN 40 050

Sous réserve de modifications de construction et design!

Mesures en mm



### 13. CONSEILS IMPORTANTS

Le test de fonctionnement doit être répété de temps en temps, en particulier après des états d'inactivité fréquents et prolongés. Par cela, le fonctionnement de la sirène et du détecteur est contrôlé.

Respecter absolument la hauteur de montage dépendant du genre du gaz!

En voiture :

Attention, avant activer le système, il faut strictement arrêter du moteur.

N'utiliser jamais l'appareil en plein air !

### 14. GARANTIE

La qualité de nos produits se caractérise par une production soignée, des matières strictement épluchées et un contrôle final sévère. Nous vous accordons dès la date de livraison (date de la facture) **24 mois de garantie** pour tous les vices de l'appareil dus à la transformation, matière ou construction. Ces défauts sont gratuitement réparés. D'autres recours en réparation ne sont pas applicables.

Il n'y a pas de droit au dédommagement en cas d'une incendie ou d'une explosion.

Sont exclus de la garantie les dommages matériels ou humains résultant d'une agression avec un gaz narcotique. Pour l'application de la garantie, il est nécessaire d'envoyer, dans chaque cas, le document d'achat.

Les interventions non conformes conduisent à la perte du droit à la garantie.