

(D) **Art.-Nr.: 11770**
Fahrradträger für die Deichsel BS260, gleitend
Bedienungsanleitung 2

(FR) **Réf. 11770**
Porte-vélos coulissant pour timon de caravane,
BS260
Manuel de l'opérateur 30

(GB) **Article number 11770**
Sliding caravan A-frame bike carrier, BS260
Operating instructions 16



INHALT

VORWORT	2
PFLICHTEN IM UMGANG MIT DIESER MONTAGEANLEITUNG	2
BESTIMMUNGSGEMÄßER GEBRAUCH	2
SICHERHEITSHINWEISE – ERLÄUTERUNG DER KATEGORIEN	3
TECHNISCHE DATEN	3
SICHERHEITSHINWEISE	3
LIEFERUMFANG	5
MONTAGE DES FAHRRADTRÄGERS AUF DER WOHNWAGEN DEICHSEL	6
FAHRRÄDER MONTIEREN	9
FAHRRADTRÄGER WEGSCHIEBEN, ZUGANG ZUR DEICHSELBOX	12
WARTUNG, REINIGUNG UND PFLEGE	13
ENTSORGUNG	13
OPTION (Nicht im Lieferumfang)	13
EXPLOSIONSZEICHNUNG	14
ERSATZTEILE –STÜCKLISTE	15

VORWORT

Diese Montageanleitung hilft Ihnen bei der bestimmungsgemäßen und sicheren Montage des Fahrradträgers.

PFLICHTEN IM UMGANG MIT DIESER MONTAGEANLEITUNG

Jede Person, die diesen Fahrradträger montiert, reinigt oder entsorgt, muss den vollständigen Inhalt dieser Montageanleitung zur Kenntnis genommen und verstanden haben.

Bewahren Sie diese Montageanleitung immer griffbereit und sicher auf.

Bei einer Weitergabe des Fahrradträgers geben Sie die Montageanleitung mit.

BESTIMMUNGSGEMÄßER GEBRAUCH

Der Fahrradträger BS260 dient dem Transport von max. zwei Fahrrädern.

Der Fahrradträger darf nur an einer Wohnwagendeichsel montiert werden. Außerdem darf die maximal zulässige Belastung des Fahrradträgers nicht überschritten werden.

Zum bestimmungsgemäßen Gebrauch gehört auch die Beachtung aller Informationen in dieser Montageanleitung, insbesondere die Beachtung der Sicherheitshinweise. Jede andere Verwendung gilt als nicht bestimmungsgemäß und kann zu Sachschäden oder Personenschäden führen. Die EAL GmbH übernimmt keine Haftung für Schäden, die durch nicht bestimmungsgemäßen Gebrauch entstehen.

SICHERHEITSHINWEISE – ERLÄUTERUNG DER KATEGORIEN

In der Anleitung finden Sie folgende Kategorien von Sicherheitshinweisen:



WARNUNG!

Personenschäden möglich:

Hinweise mit dem Wort **WARNUNG!** warnen vor einer möglicherweise drohenden Gefahr. Wenn sie nicht gemieden wird, können Tod oder schwerste Verletzungen die Folge sein.



VORSICHT!

Personen- oder Sachschaden möglich:

Hinweise mit dem Wort **VORSICHT!** warnen vor einer möglicherweise drohenden Gefahr. Wenn sie nicht gemieden wird, können leichte oder geringfügige Verletzungen die Folge sein. Das Produkt oder etwas in der Umgebung könnte schwer beschädigt werden.



ACHTUNG!

Personen- oder Sachschaden möglich:

Hinweise mit dem Wort **ACHTUNG!** warnen vor einer möglicherweise schädlichen Situation. Wenn sie nicht gemieden wird, kann das Produkt oder etwas in der Umgebung beschädigt werden.



HINWEIS

Sonstige Hinweise:

Nützlicher Tipp. Erleichtert die Bedienung oder Montage des Produkts oder dient zum besseren Verständnis.

Das jeweils verwendete Sicherheitssymbol ersetzt nicht den Text des Sicherheitshinweises. Lesen Sie deshalb den Sicherheitshinweis und befolgen Sie ihn genau!

TECHNISCHE DATEN

Typ:	BS260
Material:	Aluminium
Eigengewicht:	Ca. 12,5 kg
Nutzlast (max.):	60 kg (max. 30 kg pro Schiene)
Rahmendurchmesser:	30 – 100 mm
Rahmenumfang	350 mm
Radstand (max.):	1350 mm
Schienenabstand:	200 mm

Der Träger ist geeignet für den Transport von bis zu zwei Fahrrädern. Beachten Sie das maximal zulässige Gewicht Ihres Wohnwagens und die maximal zulässige Stützlast Ihrer Anhängerkupplung.

SICHERHEITSHINWEISE

Befolgen Sie die Montageanweisung genau. Wenn Sie die Anweisungen nicht befolgen, kann das zu Personen- und Sachschäden führen.

Sollten Sie sich bei der Montage nicht sicher sein, bitten Sie Ihren Händler oder den Hersteller um weitere Informationen. Weder Hersteller noch Händler haften für Schäden, die auf einen unsachgemäßen Gebrauch oder eine unsachgemäße Montage zurückzuführen sind.

Kontrollieren Sie den Fahrradträger und die dazu gehörende Ladung regelmäßig! Sie sind dazu verpflichtet und werden im Schadenfall haftbar gemacht.



WARNUNG!

Personen- oder Sachschaden durch verändertes Fahrzeugverhalten.

Das Fahren mit dem Fahrradträger beeinflusst die Fahreigenschaften Ihres Fahrzeugs in Kombination mit dem Wohnwagen.

- Passen Sie Ihre Fahrgeschwindigkeit dem neuen Fahrzeugverhalten an.
- Fahren Sie nie schneller als 100 km/h.
- Vermeiden Sie plötzliche und ruckartige Steuerbewegungen.
- Der maximale Einschlagwinkel, den das Fahrzeug zum Wohnwagen haben kann, könnte sich verringert haben.

**WARNUNG!****Personen- oder Sachschaden durch Überladen.**

Das Überschreiten der max. Nutzlast des Fahrradträgers, sowie der zulässigen Stützlast der Anhängerkupplung oder des zulässigen Gesamtgewichts des Wohnwagens kann zu schweren Unfällen führen.

- Beachten Sie unbedingt die Angaben zur max. Nutzlast, zulässigen Stützlast und zulässigem Gesamtgewicht Ihres Wohnwagens. Überschreiten Sie diese Angaben keinesfalls.

**WARNUNG!****Personen- oder Sachschaden durch Verlieren der Fahrräder.**

Das Fahren ohne Sicherheitsgurte kann zu Unfällen führen.

- Überprüfen Sie vor jedem Fahrtantritt den korrekten und festen Sitz des Gurtes um die Fahrräder und Rahmenhalter des Trägers.
- Überprüfen Sie vor jedem Fahrtantritt den korrekten und festen Sitz der beiden Gurte um das Vorderrad und den Gurt um das Hinterrad des Fahrrades.
- Spannen Sie die Gurte ggf. nach.
- Überprüfen Sie vor jedem Fahrtantritt, ob die verwendeten Gurte unbeschädigt und unverschlissen sind.
- Beschädigte oder verschlissene Gurte müssen vor Fahrtantritt gegen unbeschädigte Gurte ausgetauscht werden. Es dürfen nur Gurte verwendet werden, die von der EAL GmbH dafür zugelassen sind.

**WARNUNG!****Personen- oder Sachschaden durch nicht komplett gesicherte Fahrradträger.**

Das Fahren mit nach vorn geschobenem Fahrradträger kann zu Unfällen führen.

Die beweglichen Teile des Fahrradträgers stellen im nicht gut gesicherten Zustand eine Gefahrenquelle dar.

- Fahren Sie niemals mit einem nach vorn geschobenem Fahrradträger.
- Stellen Sie sicher, dass der Fahrradträger immer mit beiden Sicherungsstiften gesichert ist.

**WARNUNG!****Personen- oder Sachschaden durch überstehende Teile.**

Über den Rand des Fahrzeugs oder Wohnwagens bzw. Fahrradträgers stehende Teile können während der Fahrt Personen- oder Sachschäden verursachen.

- Montieren Sie nur Teile, die nicht über den Rand des Fahrzeugs oder Wohnwagens herausragen.

**WARNUNG!****Personen- oder Sachschaden durch Abdeckplanen.**

Abdeckplanen erhöhen den Luftwiderstand. Sie können sich lösen und umherfliegen, das kann zu schweren Unfällen führen.

- Benutzen Sie keine Planen.

**WARNUNG!****Personen- oder Sachschaden durch Verlieren des Fahrradträgers.**

Der Träger setzt sich nach der Befestigung und einigen gefahrenen Kilometern erst richtig auf der Deichsel.

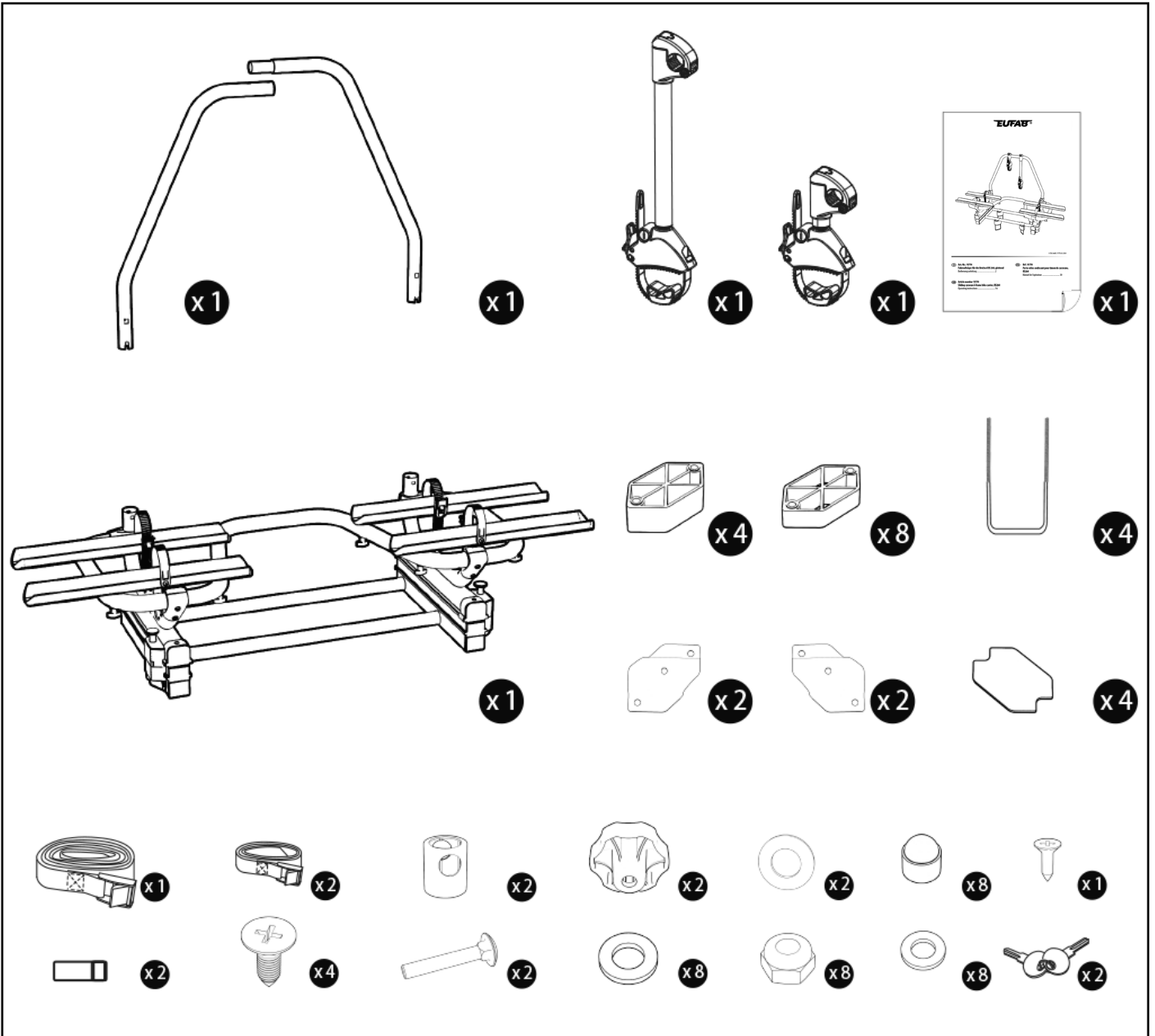
- Kontrollieren Sie die Befestigung des Trägers auf sicheren Sitz nach einigen Kilometern.
- Führen Sie die Montage bei lockerem Sitz neu durch.

**ACHTUNG!****Sachschaden durch öffnende Heckklappe.**

Die Heckklappe könnte gegen den Fahrradträger oder das Fahrrad schlagen und beschädigt werden.

- Elektrische Heckklappen abschalten und manuell betätigen.

LIEFERUMFANG



MONTAGE DES FAHRRADTRÄGERS AUF DER WOHNWAGEN DEICHSEL

Stellen Sie Ihr Wohnwagen auf einer ebenen Fläche ab. Ziehen Sie die Handbremse an.



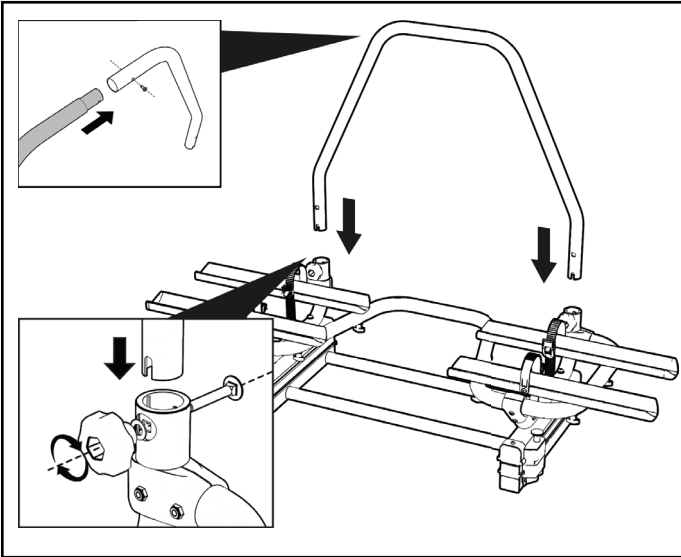
WARNUNG!

Personen- oder Sachschaden durch beschädigten Fahrradträger.

Beschädigungen des Trägers z. B. durch verbogene Teile, Risse oder Kratzer, schließen die sichere Funktion des Trägers aus.

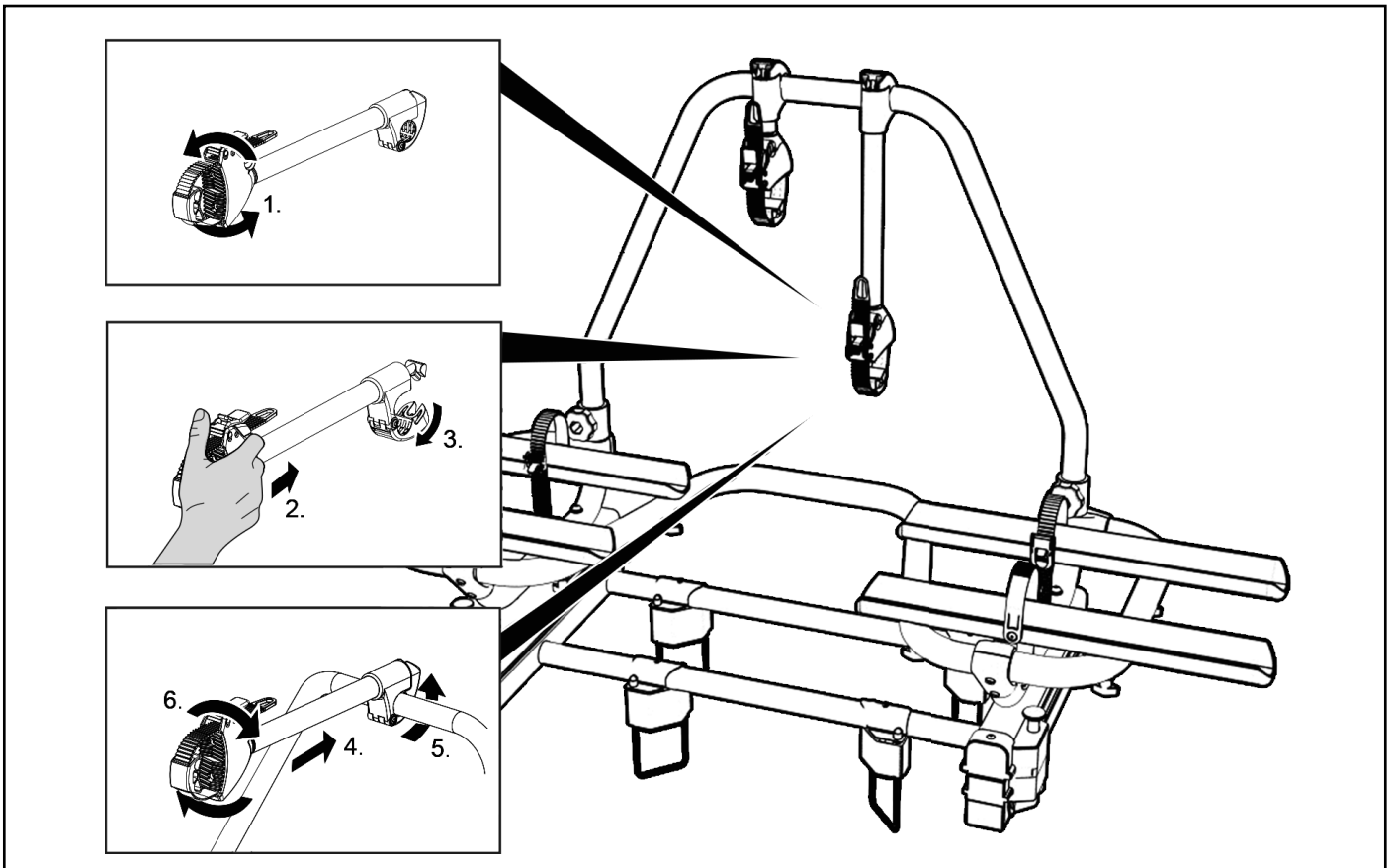
- Montieren Sie den Fahrradträger nicht, wenn Beschädigungen vorhanden sind.

Befestigen Sie die beiden U-Bügel Teile mit der Schraube und setzen Sie den U-Bügel auf den U-Bügel-Halter des Basisteils.



Befestigen Sie den U-Bügel mit den mitgelieferten Schlossschrauben (M8x60), Scheiben und den Kunststoff Rändelmuttern. Die Kunststoff Rändelmuttern müssen an der Vorderseite montiert sein.

Platzieren Sie die Rahmenhalter am U-Bügel wie unterhalb dargestellt.



Die optimale Position auf der Wohnwagendeichsel.

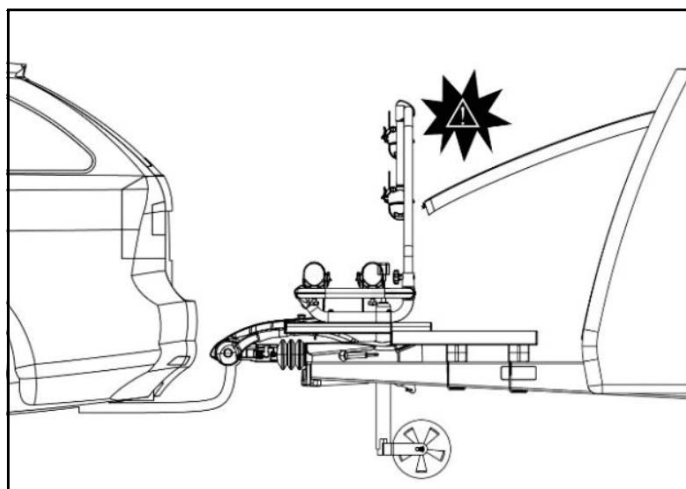
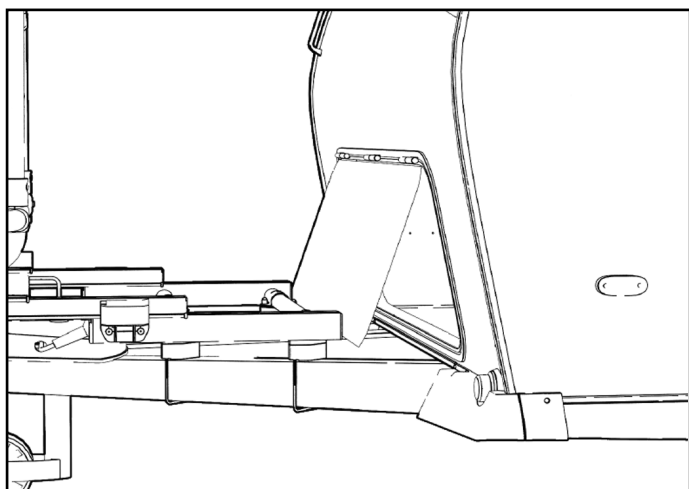
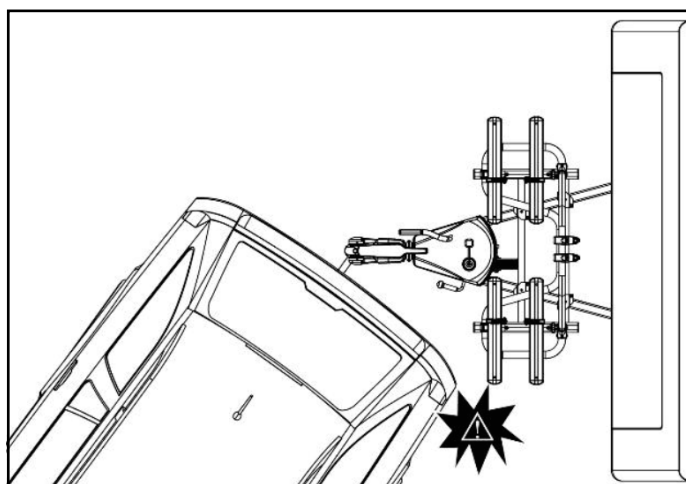
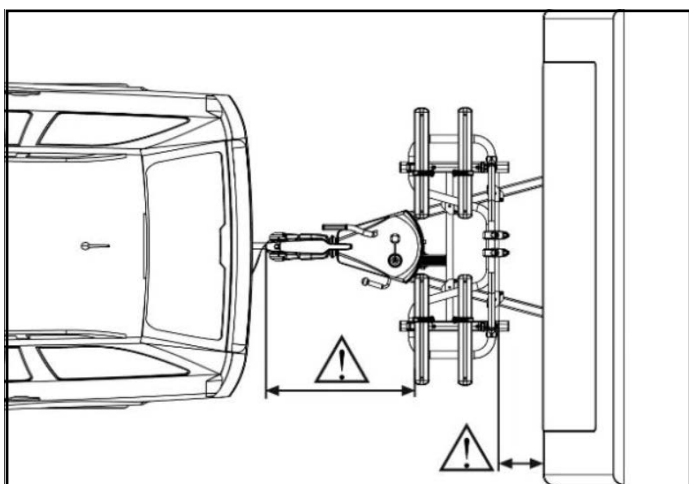


WARNUNG!

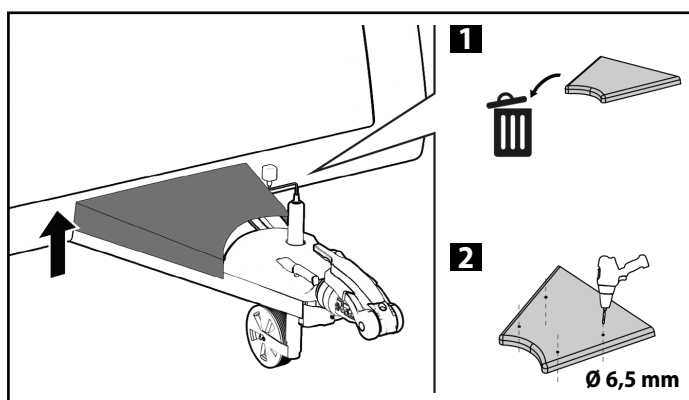
Materialschaden durch Montage des Fahrradträgers an der Wohnwagendeichsel.

Achten Sie beim Aufstellen des Fahrradträgers auf die Deichsel des Wohnwagens darauf, dass der Fahrradträger das Fahrzeug oder den Wohnwagen während des Gebrauchs nicht beschädigen kann.

- Halten Sie ausreichenden Abstand zwischen dem Fahrzeug und dem Fahrradträger ein, positionieren Sie den Fahrradträger so weit wie möglich an die Vorderseite des Wohnwagens.
- Lassen Sie ausreichend Abstand zwischen Deichselbox und Fahrradträger.
- Der maximale Scherwinkel, den das Fahrzeug und der Wohnwagen erreichen kann, wird entsprechend kleiner.

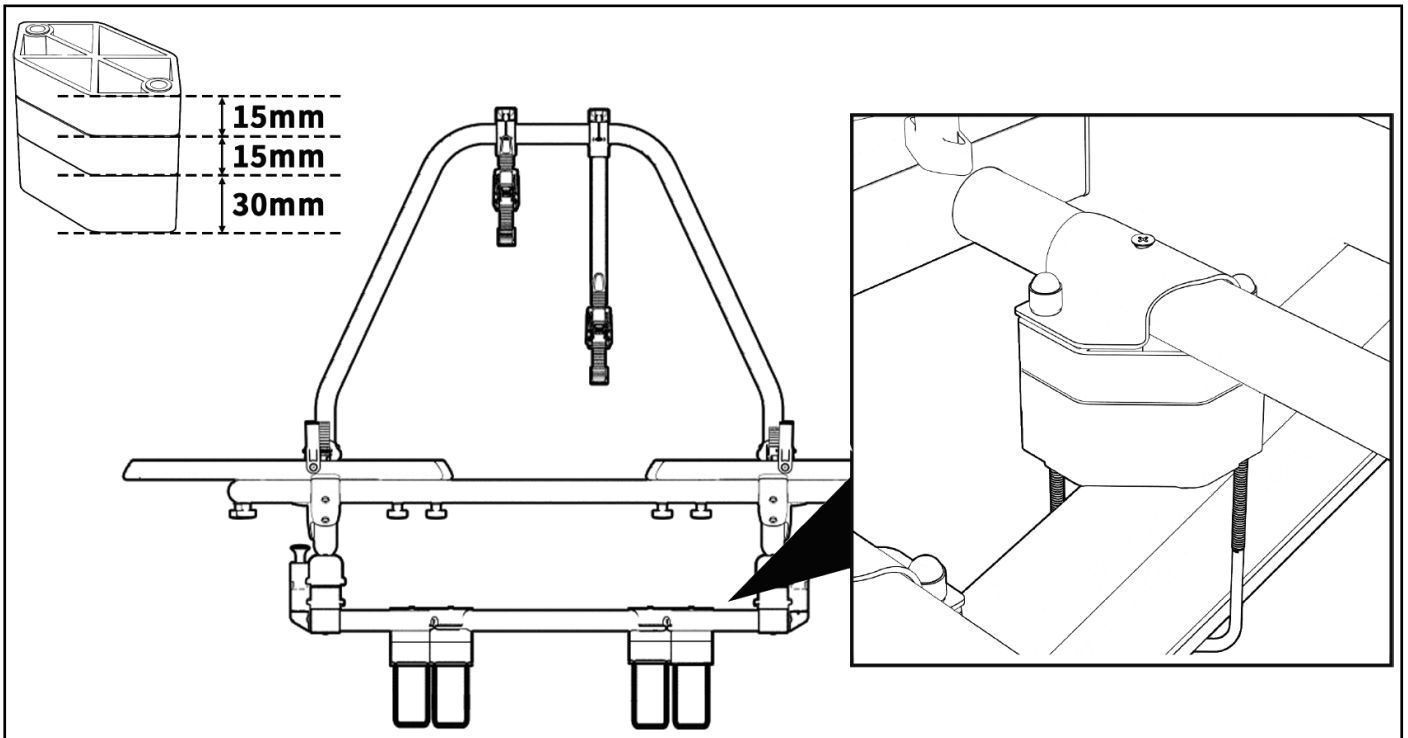


Vorbereiten der Wohnwagendeichsel für die Montage des Fahrradträgers.

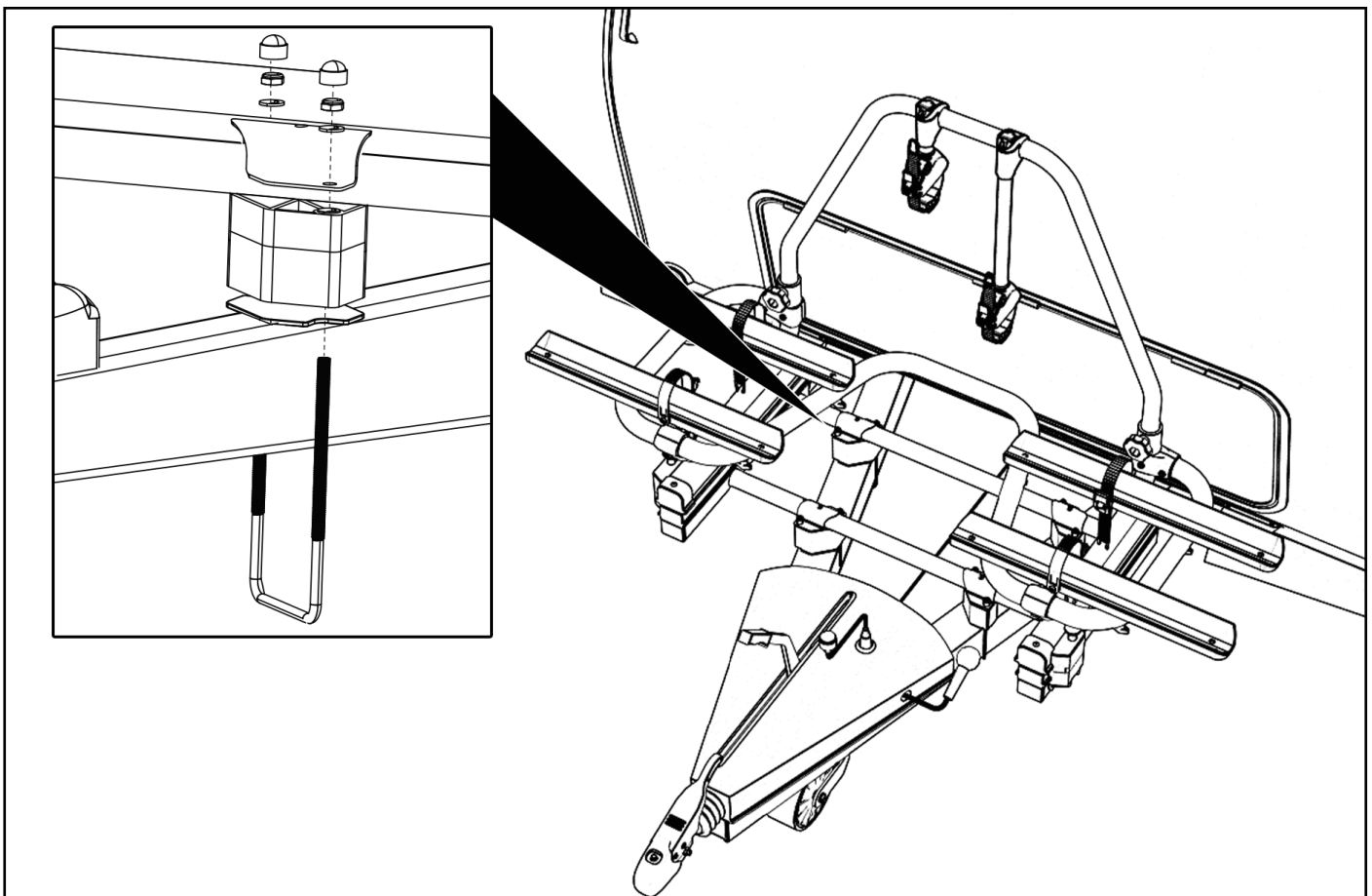


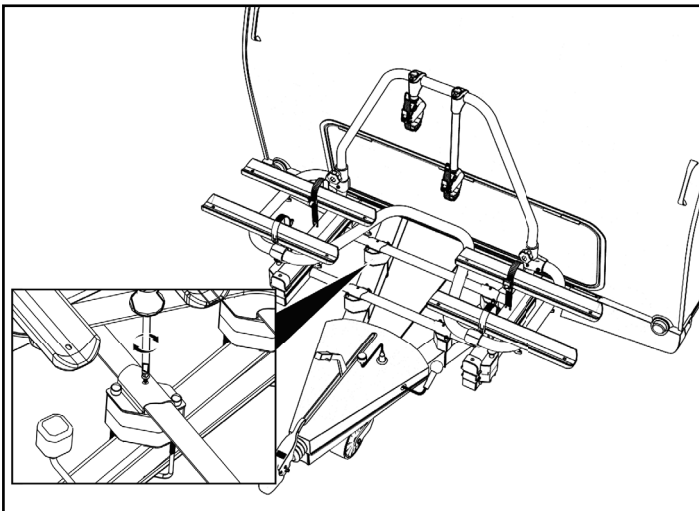
Entfernen Sie die Abdeckhaube der Deichsel (1) oder bohren Sie Löcher in die Abdeckhaube für die Befestigungsschrauben (2).

Verwenden Sie bei Bedarf die Distanzklötze, um die Wölbung der Abdeckhaube der Deichsel auszugleichen. 1 Block um 1,5 cm zu erhöhen und bis auf Maximum 6 cm zu erhöhen.



Mit den vier mitgelieferten Befestigungs-Sets wird der Träger auf das Chassis montiert. HINWEIS: Es sind zwei rechte und zwei linke U-Bleche verfügbar (siehe Zeichnung unten). Zuerst müssen die U - Klammern von der Unterseite her um das Chassis gelegt werden. Anschließend wird mit dem Gegenblech, den Scheiben (M6) und den Muttern (M6) der Träger befestigt. Das müssen Sie mit den anderen 3 Sets ebenfalls machen. Ziehen Sie die Klammern noch nicht ganz fest, damit Sie den Träger noch verschieben können. Ist der Träger ausgerichtet können alle Muttern gut festgezogen werden. Kürzen Sie die Enden der U-Klammern und decken Sie diese mit den Kunststoffkappen ab, so dass diese im Gebrauch keine Gefahr darstellen.





Um dafür zu sorgen, dass der Träger auf seinem Platz bleibt wird dieser fixiert, indem Sie die vier Bohrungen der Gegenbleche in das Basisrohr übertragen. Bohren Sie diese Löcher 4 mm groß. Danach wird mit den mitgelieferten Schrauben der Träger fixiert.



WARNUNG!

Personen- oder Sachschaden durch Verlust des Fahrradträgers während der Fahrt.

Eine lockere Verbindung zwischen Träger und Wohnwagen Deichsel kann zum Lösen des Fahrradträgers führen.

- Prüfen Sie den Fahrradträger auf sichere Befestigung.
- Ersetzen Sie beschädigte bzw. defekte Teile.

FAHRRÄDER MONTIEREN



ACHTUNG!

Personen- oder Sachschaden durch herumfliegende Teile möglich.

Nicht fest verschraubte Teile an den Fahrrädern können sich während der Fahrt lösen.

- Entfernen Sie alle nicht fest mit dem Fahrrad verbundenen Teile, wie z.B. Luftpumpen, Fahrradtaschen, Navigationsgeräte, Batterien oder Akkus.



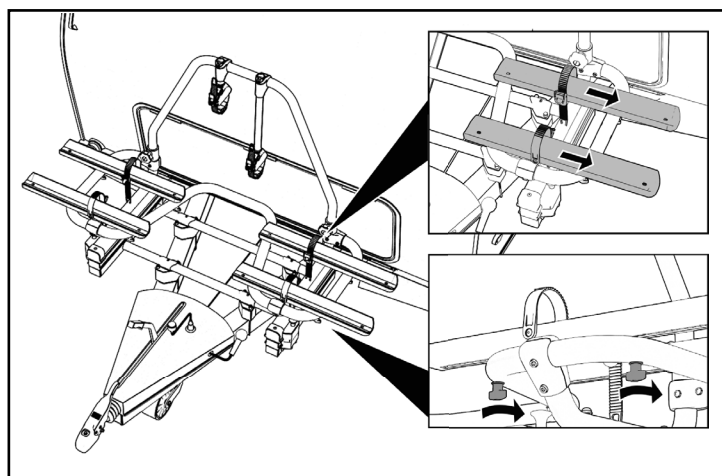
HINWEIS

Um das Fahrverhalten des Fahrzeugs in Verbindung mit dem Wohnwagen zu verbessern, montieren Sie am besten das schwerste Fahrrad zuerst. Außerdem sollten Sie, wenn Sie nur ein Fahrrad montieren, das Fahrrad in die Schiene setzen, die sich am nächsten zur Front des Wohnwagens befindet.



HINWEIS

Die Radhalter sind verstellbar, um die optimale Stabilität Ihres Fahrrades zu gewährleisten. Probieren Sie bei der ersten Nutzung aus, welche Position für Ihre jeweilige Situation am besten geeignet ist (am stabilsten ist).



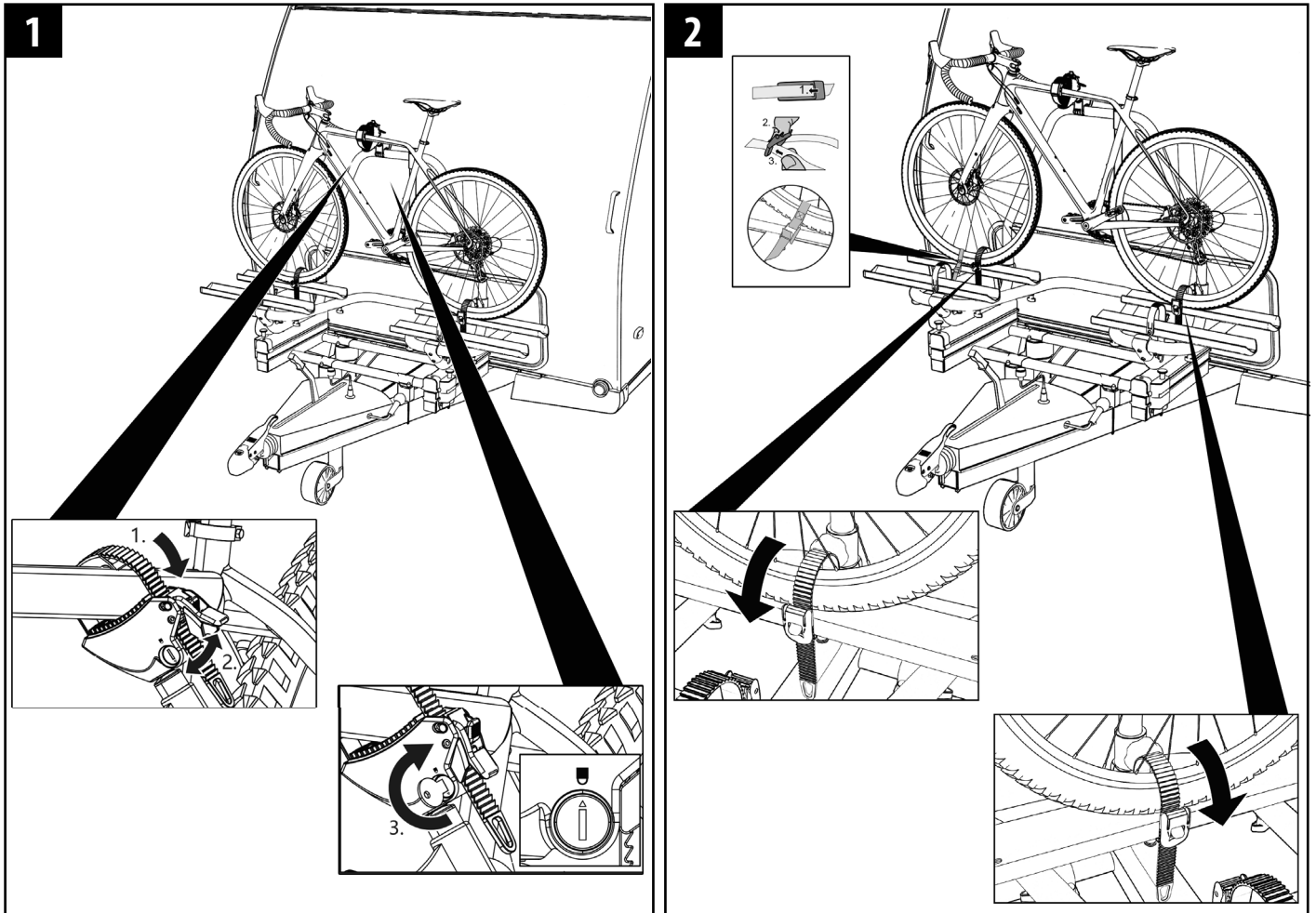


ACHTUNG!

Personen- oder Sachschaden durch herumfliegende Teile möglich.

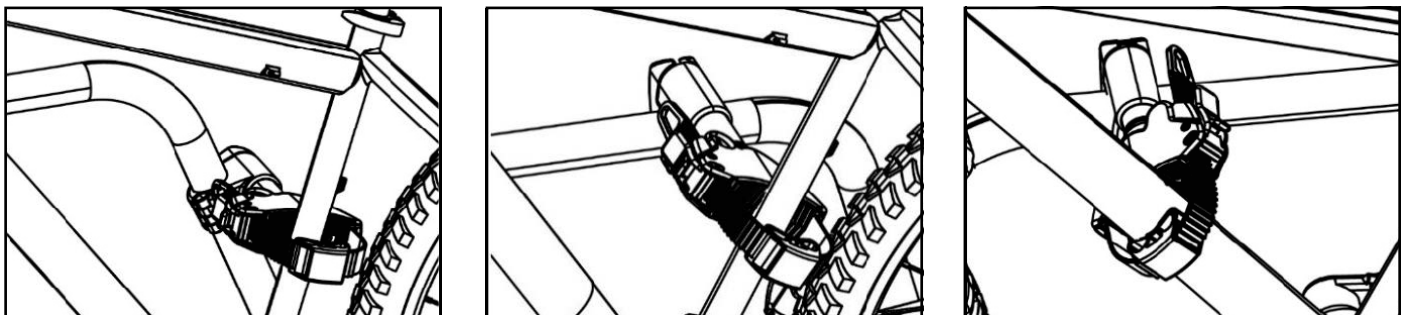
Nicht fest angezogene Flügelschrauben an den Schienen des Fahrradträgers können sich während der Fahrt lösen und zum Verlust der Schrauben und Schienen führen.

- Schrauben Sie alle Flügelschrauben an den Schienen vor Fahrtantritt handfest an.

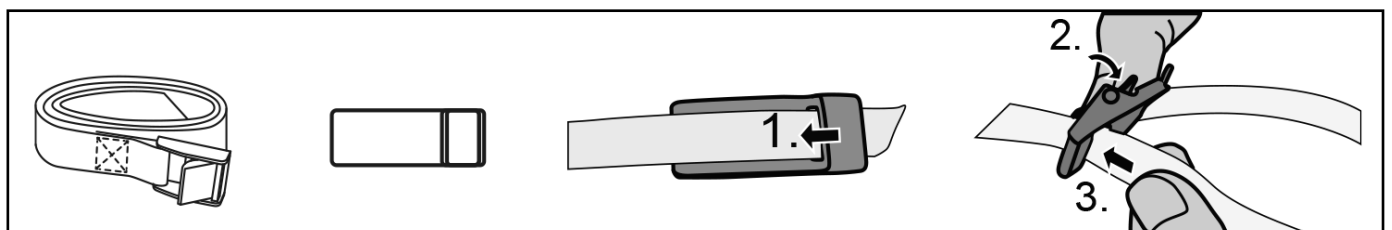


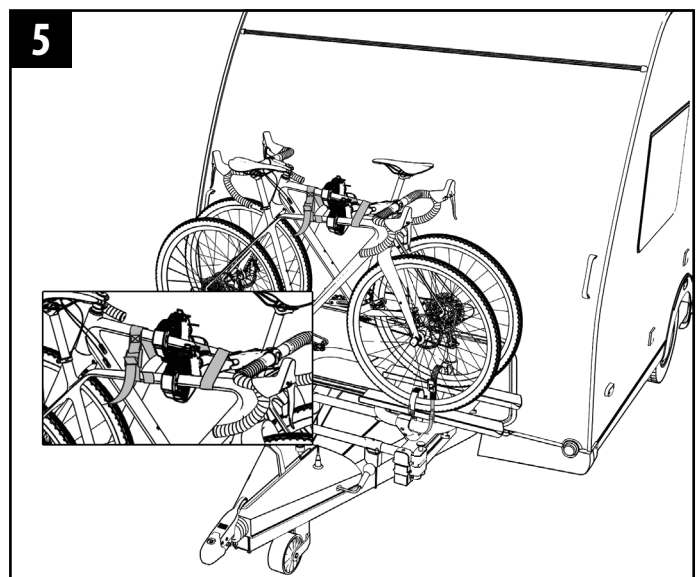
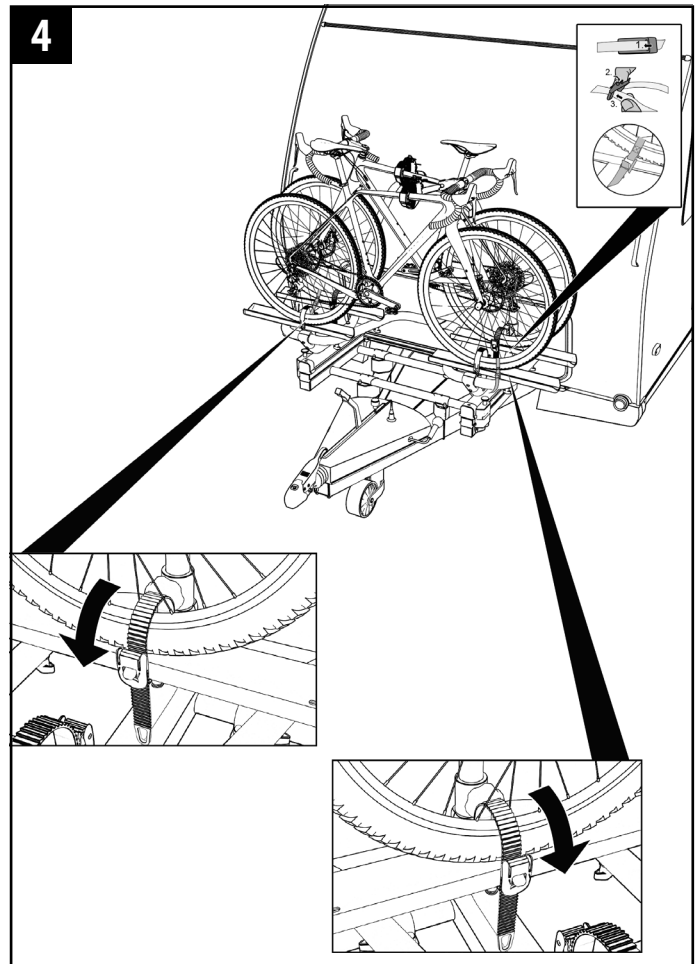
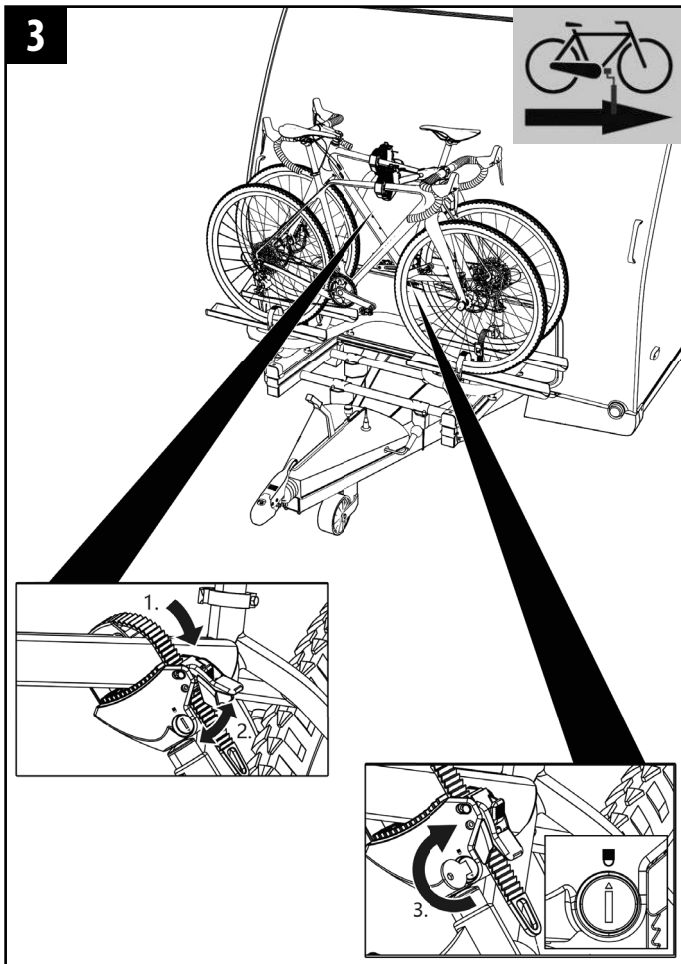
HINWEIS

Die Rahmenhalter können beliebig am Fahrrad platziert werden. Nehmen Sie sich bei der ersten Montage etwas mehr Zeit die optimale und auch stabilste Position zu finden. Es ist wichtig dabei die Rahmenhalter so hoch wie möglich zu platzieren, dies gewährleistet eine maximale Stabilität.



Vorderrad Gurte um die Vorderräder extra gegen drehen zu fixieren.





WARNUNG!
Personen- oder Sachschaden durch Verlieren der Fahrräder.

Das Fahren ohne Sicherheitsgurte kann zu Unfällen führen.

- Überprüfen Sie vor jedem Fahrtantritt den korrekten und festen Sitz des Gurtes um die Fahrräder und Rahmenhalter des Trägers (siehe Abbildung 5).
- Überprüfen Sie vor jedem Fahrtantritt den korrekten und festen Sitz der Gurte um das Vorderrad und Hinterrad der Fahrräder.
- Spannen Sie die Gurte ggf. nach.
- Überprüfen Sie vor jedem Fahrtantritt, ob die verwendeten Gurte unbeschädigt und unverschlissen sind.
- Beschädigte oder verschlissene Gurte müssen vor Fahrtantritt gegen unbeschädigte Gurte ausgetauscht werden. Es dürfen nur Gurte verwendet werden, die von der EAL GmbH dafür zugelassen sind.



WARNUNG!
Personen- oder Sachschaden durch Verlust eines Fahrrads während der Fahrt.

Eine lockere Verbindung zwischen Träger und Fahrrad kann zum Lösen der Verbindung und Verlust des Fahrrads führen.

- Prüfen Sie die Fahrräder auf sichere und vollständige Befestigung.
- Wiederholen Sie bei lockerer Verbindung die Arbeitsschritte dieses Kapitels.

FAHRRADTRÄGER WEGSCHIEBEN, ZUGANG ZUR DEICHSELBOX



ACHTUNG!

Sachschaden durch öffnende Heckklappe.

Die Heckklappe könnte gegen den Fahrradträger oder Fahrräder schlagen und beschädigt werden.

- Elektrische Heckklappen abschalten und manuell betätigen.

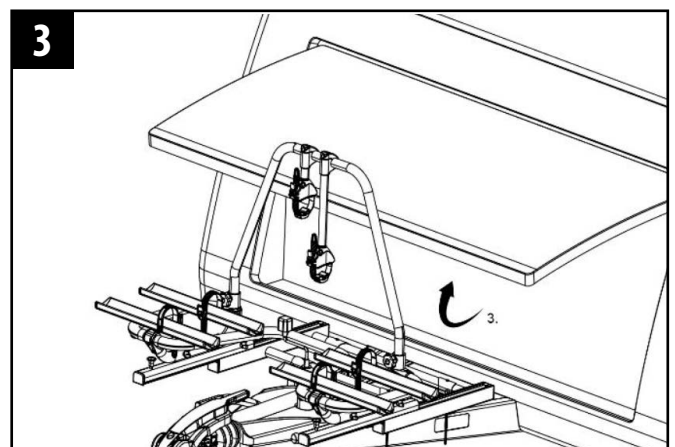
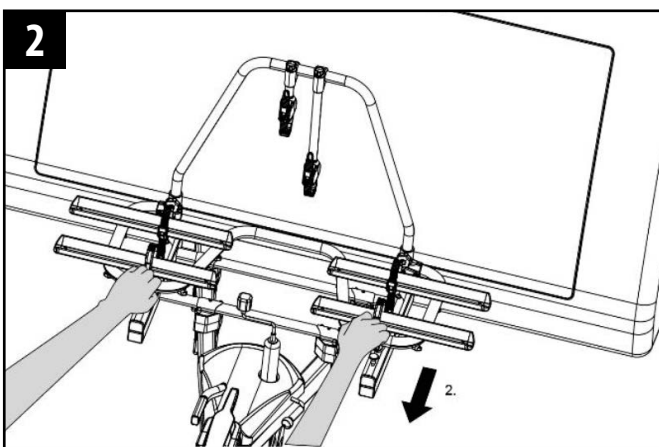
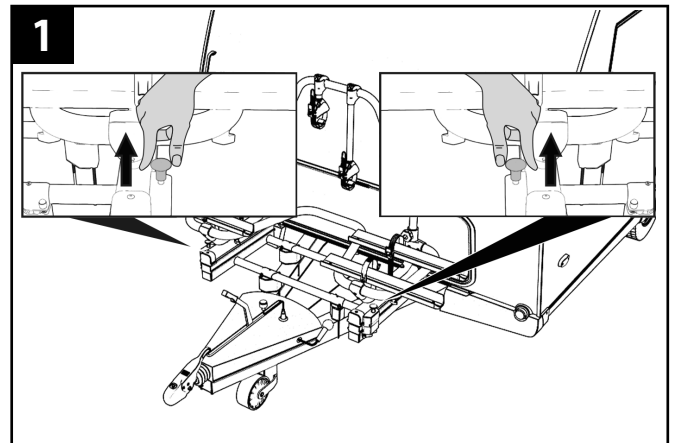
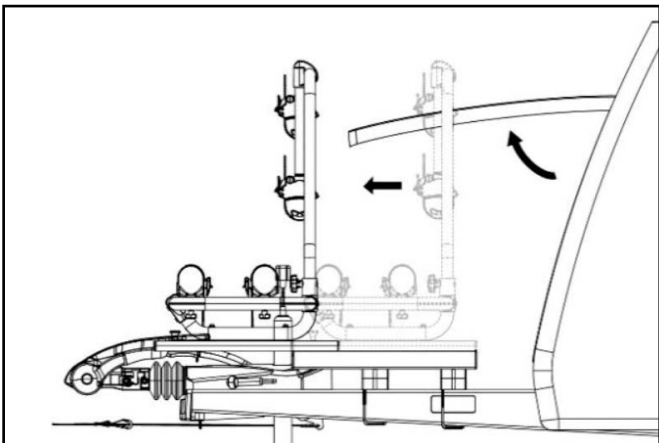


ACHTUNG!

Materialschaden durch Öffnen der Deichsel.

Die Klappe der Deichselbox kann mit den Fahrrädern oder dem Fahrradträger in Kontakt kommen und diese beschädigen.

- Stellen Sie sicher, dass der Fahrradträger vollständig nach vorn geschoben ist, wenn Sie die Klappe der Deichselbox öffnen.
- Öffnen Sie die Klappe der Deichselbox.



VORSICHT!

Personen- oder Sachschaden durch plötzliches Verschieben des Fahrradträgers.

Körperteile oder Gegenstände, die sich beim Verschieben unter oder vor dem Träger befinden, können gequetscht werden.

- Vergewissern Sie sich, dass sich nichts unter dem Träger befindet.
- Achten Sie auf Ihren Körper, besonders Ihren Kopf, halten Sie einen Sicherheitsabstand ein.
- Halten Sie den Grundrahmen des Fahrradträgers mit beiden Händen fest und ziehen Sie den Fahrradträger kontrolliert nach vorn.

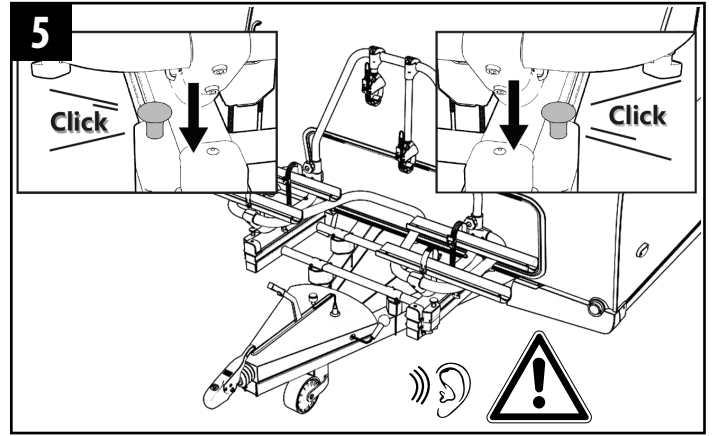
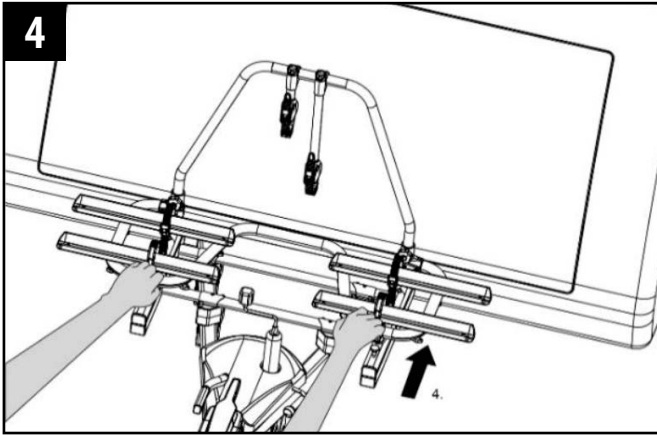


VORSICHT!

Personen- oder Sachschaden durch Zurückschieben des Fahrradträgers ist möglich.

Körperteile und Gegenstände, welche sich zwischen dem Fahrradträger und der Deichselbox befinden, können verletzt oder beschädigt werden.

- Entfernen Sie alle Gegenstände, welche sich im Raum zwischen Fahrradträger und der Deichsel befinden.
- Halten Sie den Grundrahmen des Fahrradträgers mit beiden Händen fest und schieben Sie den Fahrradträger nach hinten (siehe Abbildung 4).



WARNUNG!

Personen- oder Sachschaden durch Verlust des Fahrradträgers während der Fahrt möglich.

Das Fahren mit einem Fahrradträger, welcher nicht zurückgeschoben und verriegelt ist, kann dazu führen, dass der Fahrradträger abbricht oder das Fahrzeug beschädigt wird.

- Schieben Sie den Fahrradträger vor dem Fahren wieder zurück (siehe Abbildung 4).
- Der Schiebemechanismus rastet zurück (Sie hören zwei Klicks), indem Sie die den Träger komplett zurückschieben. Beide Hebel müssen sich nun in der unteren Position befinden (siehe Abbildung 5).

WARTUNG, REINIGUNG UND PFLEGE

Prüfen Sie vor jeder Fahrt den Fahrradträger auf Verschleiß.

Insbesondere defekte Metallteile und Spannriemen müssen ausgetauscht werden.

Für den Austausch der Teile wenden Sie sich an unseren Kundenservice.

Jegliche Veränderung an Originalteilen und Materialien oder an der Konstruktion des Fahrradträgers kann die Sicherheit und Leistungsfähigkeit beeinträchtigen.

Nachdem Sie den Fahrradträger nach vorn geschoben haben, um die Deichselbox zu erreichen, ist der Fahrradträger unmittelbar wieder zurück in die Transportposition zu schieben. Der Fahrradträger darf nicht dauerhaft ausgezogen verbleiben, da sich sonst Staub und Schmutz im Schiebemechanismus sammeln kann, was ein sanftes Gleiten des Mechanismus verhindert. Bei Verschmutzung der Gleitschienen sind diese sofort mit Wasser zu spülen bzw. entsprechend zu reinigen.

Der Fahrradträger kann mit einem milden Reinigungsmittel, mit warmem Wasser und/oder einem weichen Tuch gereinigt werden. Entfernen Sie vorher groben Schmutz und Staub.

Benutzen Sie keine Lösungsmittel oder ähnliche Reiniger, da diese den Fahrradträger beschädigen können.

Reinigen Sie den Fahrradträger im Küstenbereich und beim Einsatz bei Winterbedingungen regelmäßig, um Salz abzuspolen und die Haltbarkeit des Fahrradträgers zu verlängern.

HINWEISE ZUM UMWELTSCHUTZ



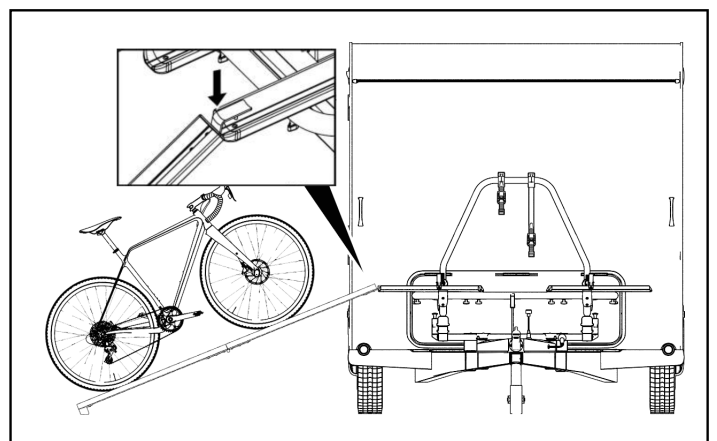
Entsorgen Sie die Verpackung sortenrein. Geben Sie Pappe und Karton zum Altpapier, Folien in die Wertstoffsammlung.

Entsorgen Sie den Fahrradträger entsprechend den in Ihrem Land gültigen Gesetzen und Bestimmungen.

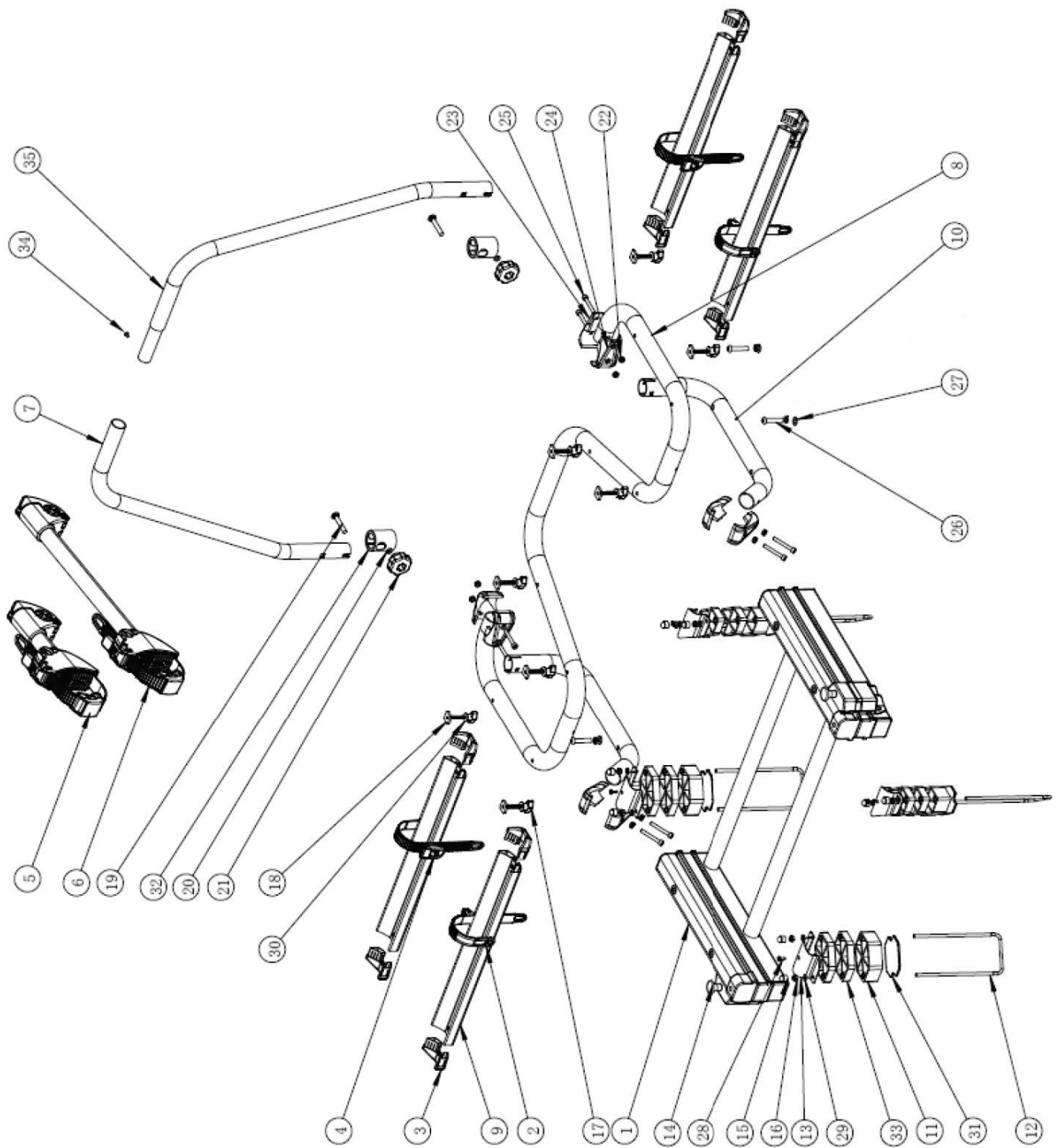
Die Materialien sind recycelbar. Durch Recycling, stoffliche Verwertung oder andere Formen der Wiederverwendung von Altgeräten leisten Sie einen wichtigen Beitrag zum Schutz unserer Umwelt!

OPTION (Nicht im Lieferumfang)

Mit der Auffahrschiene, Art.-Nr.: 11899 können Sie Ihre Fahrräder leicht und einfach auf die Radschienen platzieren.



EXPLOSIONSZEICHNUNG



STÜCKLISTE

POS. NR.	BESCHREIBUNG	ANZAHL	MAßE
1	Basisrahmen	1	
2	Kunststoff Radhalter Spannband	4	
3	Kunststoff Abdeckkappe	8	
4	Radhalter-Spannband-Clip	4	
5	Rahmenhalter kurz	1	
6	Rahmenhalter lang	1	
7	U-Bügel (A)	1	
8	Aluminium-Rohrrahmen	1	
9	Aluminium Radhalter	4	
10	Aluminium-Rohrrahmen	2	
11	Kunststoff-Abstandshalter (30 mm)	4	
12	U-Verbindungsschraube	4	
13	Befestigungsbügel	4	2x Links 2x Links
14	Sicherungspin	2	
15	Abdeckung für Mutter	8	M6
16	Selbstsichernde Mutter	8	M6
17	Kunststoff Rändelschraube	8	M6
18	Nutstein	8	M8 x 55
19	Schlossschraube	2	M8 x 60
20	Scheibe	2	M8
21	Kunststoff Rändelschraube	2	M8
22	Selbstsichernde Mutter	8	M8
23	Verbindungsstück (Mutterseite)	4	
24	Verbindungsstück (Bolzen­seite)	4	
25	Inbus Schraube	8	M8 x 45
26	Inbus Schraube	4	M8 x 55
27	Seegerring	4	M8
28	Schraube	4	M4. 8 x 16
29	Scheibe	12	M6
30	Scheibe	8	M6
31	Kunststoff Pad	4	
32	Kunststoff Abdeckkappe	2	
33	Kunststoff-Abstandshalter (15mm)	8	
34	Schraube	1	M4 x 10
35	U-Bügel (B)	1	

CONTENTS

FOREWORD	16
OBLIGATIONS REGARDING THESE FITTING INSTRUCTIONS	16
PROPER USE	16
SAFETY INSTRUCTIONS – EXPLANATION OF THE CATEGORIES	17
TECHNICAL DATA	17
SAFETY INSTRUCTIONS	17
SCOPE OF DELIVERY	19
FITTING THE BICYCLE CARRIER TO THE CARAVAN A-FRAME	20
MOUNTING BICYCLES	23
SLIDING THE BICYCLE CARRIER, ACCESS TO THE STORAGE SPACE	26
MAINTANANCE, CLEANING AND CARE	27
DISPOSAL	27
ACCESSORY (not included)	27
EXPLODED VIEW	28
SPARE PARTS OVERVIEW – PART LIST	29

FOREWORD

These fitting instructions will assist you with the proper and safe fitting of the bicycle carrier.

OBLIGATIONS REGARDING THESE FITTING INSTRUCTIONS

Every person who fits, cleans or disposes of this bicycle carrier must have taken note of and understood the complete contents of these fitting instructions.

Keep these fitting instructions readytohand and safe at all times.

Hand on these fitting instructions when removing or passing on the bicycle carrier.

PROPER USE

The bicycle carrier BS260 is used for the transport of max. two bicycles.

The bike carrier may only be mounted on a caravan A-frame. The permissible carrying capacity of the bicycle carrier must not be exceeded under any circumstances.

Proper use also includes the observation of all information provided in these fitting instructions, and in particular the safety instructions. Any other form of use constitutes improper use, and can result in personal injury or material damage. EAL GmbH accepts no liability for damage resulting from improper use.

SAFETY INSTRUCTIONS – EXPLANATION OF THE CATEGORIES

You will find in these instructions the following categories of safety instructions:



WARNING!

Personal injury possible:

Instructions under the heading WARNING! warn of potentially impending danger. Failure to avoid such danger may result in serious or even fatal injuries.



CAUTION!

Personal injury or material damage possible:

Instructions under the heading CAUTION! warn of possibly impending danger. Failure to avoid such danger may result in slight or minor injuries. The product or other nearby objects may be severely damaged.



ATTENTION!

Personal injury or material damage possible:

Instructions under the heading ATTENTION! warn of a potentially harmful situation. Failure to avoid such situations may result in damage to the product or other nearby objects.



NOTE

Other instructions:

Useful tip. Facilitates the operation or fitting of the product or serves for better understanding.

The safety symbol used does not replace the text of the safety instruction. Read the safety instruction and follow it exactly!

TECHNICAL DATA

Type:	BS260
Material:	Aluminium
Own weight:	Approx. 12.5 kg
Carrying capacity (max.) :	60 kg (approx. 30 kg per bar)
Bicycle frame diameter:	30 – 100 mm
Frame size	350 mm
Wheel base bicycle (max.):	1350 mm
Wheel holder distance:	200 mm

The bicycle carrier is suitable for the transport of two bicycles at most. Please note that the maximum payload of your caravan may not exceed, just as you may not exceed the maximum permissible ball load of the tow bar.

SAFETY INSTRUCTIONS

Follow the fitting instructions carefully. Failure to follow the instructions can lead to personal injuries and material damage.

If you are not sure about correct fitting, ask your dealer or the manufacturer for further information. Neither the manufacturer nor dealer are liable for damages which are due to improper use or fitting.

Check the bicycle carrier and the load regularly: you are required to do so and may be held liable in case of damage.



WARNING!

Personal injury or material damage due to changed vehicle with caravan driving characteristics.

Driving with the bicycle carrier fitted will affect the driving characteristics of your vehicle with caravan combination.

- Adjust your speed to the new driving characteristics.
- Never exceed a speed of 100 km/h.
- Avoid sudden and jerky steering movements.
- The maximum scissor angle that the vehicle and the caravan can make becomes smaller.

**WARNING!****Personal injury or material damage due to overloading.**

Exceeding the max. carrying capacity of the bicycle carrier or the permissible bearing load of the trailer coupling or the permissible overall caravan weight can lead to serious accidents.

- Observe the information on the max. carrying capacity, permissible bearing load and permissible overall weight of your vehicle. Never exceed these specifications.

**WARNING!****Personal injury or material damage due to loss of the bicycles.**

Carrying bicycles without using the safety straps can lead to accidents.

- Before the start of every journey, check the correct and firm attachment of the strap around the bikes and the frame holder bracket of the carrier.
- Before the start of every journey, check the correct and firm attachment of both straps around the front wheel, and the strap around the rear wheel of the bicycle.
- Tighten the straps if necessary.
- Before the start of every journey, check that the straps are not worn or damaged.
- Worn or damaged straps must be replaced with undamaged straps before the start of the journey. The straps used must be approved by EAL GmbH.

**WARNING!****Personal injury or material damage due to improperly locked bicycle carrier.**

Driving with an extended bicycle carrier can lead to accidents.

The moving parts of bicycle carrier constitute a source of danger if not properly fitted.

- Never drive with an extended bicycle carrier.
- Ensure that the bicycle carrier is always locked with both locking pins.

**WARNING!****Personal injury or material damage due to projecting parts.**

Parts projecting beyond the edge of the vehicle, caravan or bicycle carrier can cause personal injury or material damage when driving.

- Fit only such parts which do not project beyond the edge of the vehicle, caravan or bicycle carrier.

**WARNING!****Personal injury or material damage due to tarpaulins.**

Tarpaulins increase the air resistance. They can become loose and fly about leading to serious accidents.

- Never use tarpaulins or covers.

**WARNING!****Personal injury or material damage due to loss of the bicycles.**

After the attachment, the carrier first settles properly into the A-frame after driving several kilometres.

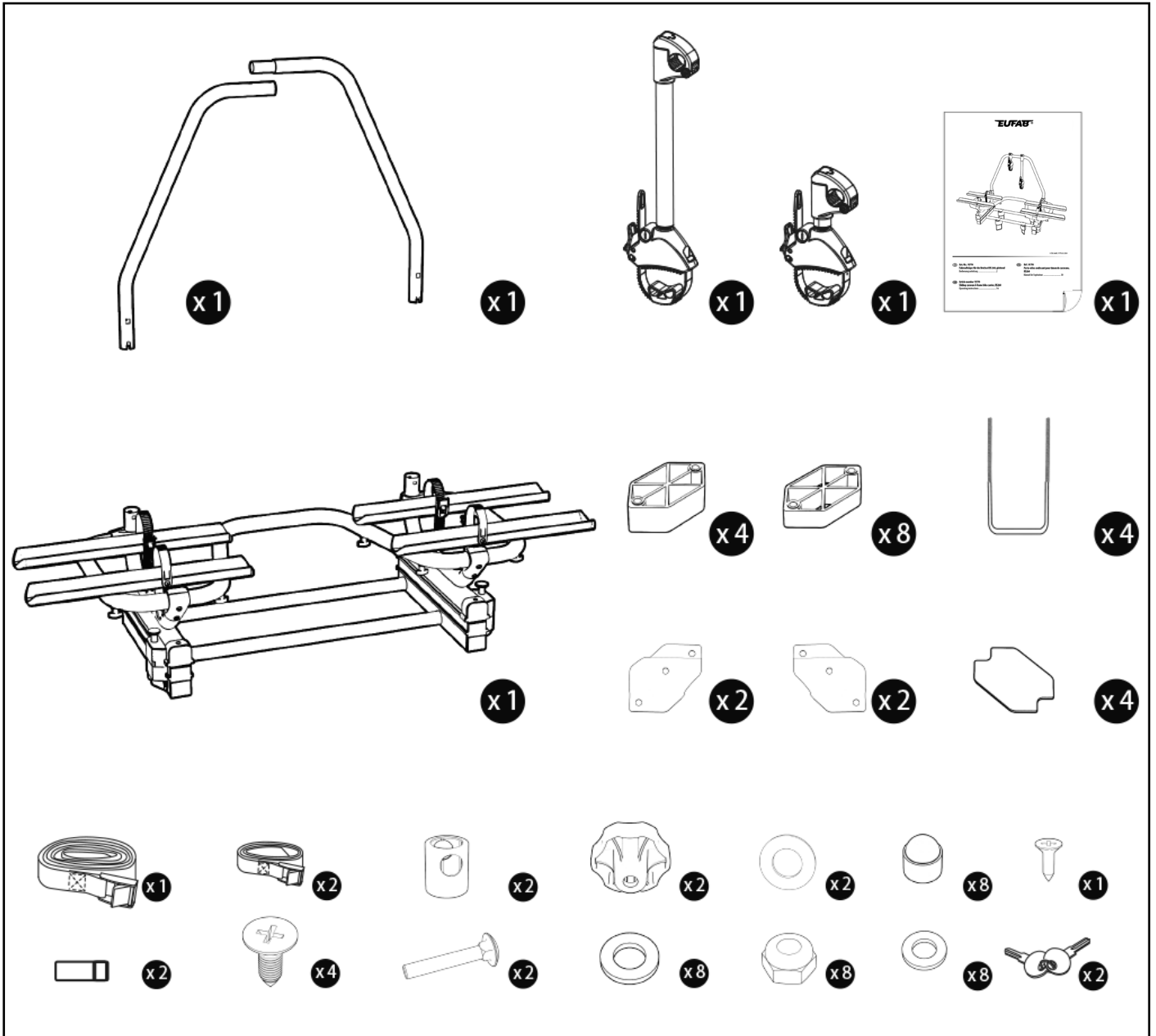
- Check the attachment of the carrier for secure attachment after driving several kilometres.
- Redo the attachment if it is loose.

**ATTENTION!****Material damage due to opening vehicle tailgate.**

The vehicle tailgate could impact against the bicycle carrier or bicycle and be damaged.

- Switch off electric tailgates and operate them manually.

SCOPE OF DELIVERY



FITTING THE BICYCLE CARRIER TO THE CARAVAN A-FRAME

Park your caravan on a level surface. Apply the handbrake.



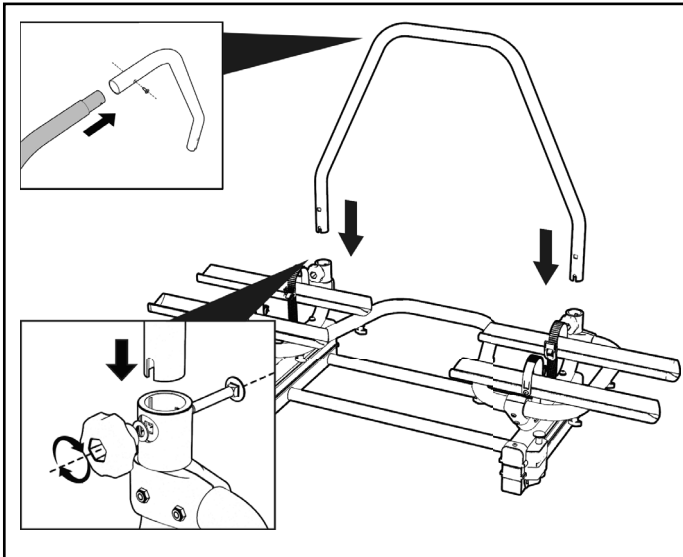
WARNING!

Personal injury or material damage due to damaged bicycle carrier.

Damage of the carrier, e.g. by bent parts, cracks or scratches, prevent the safe operation of the carrier.

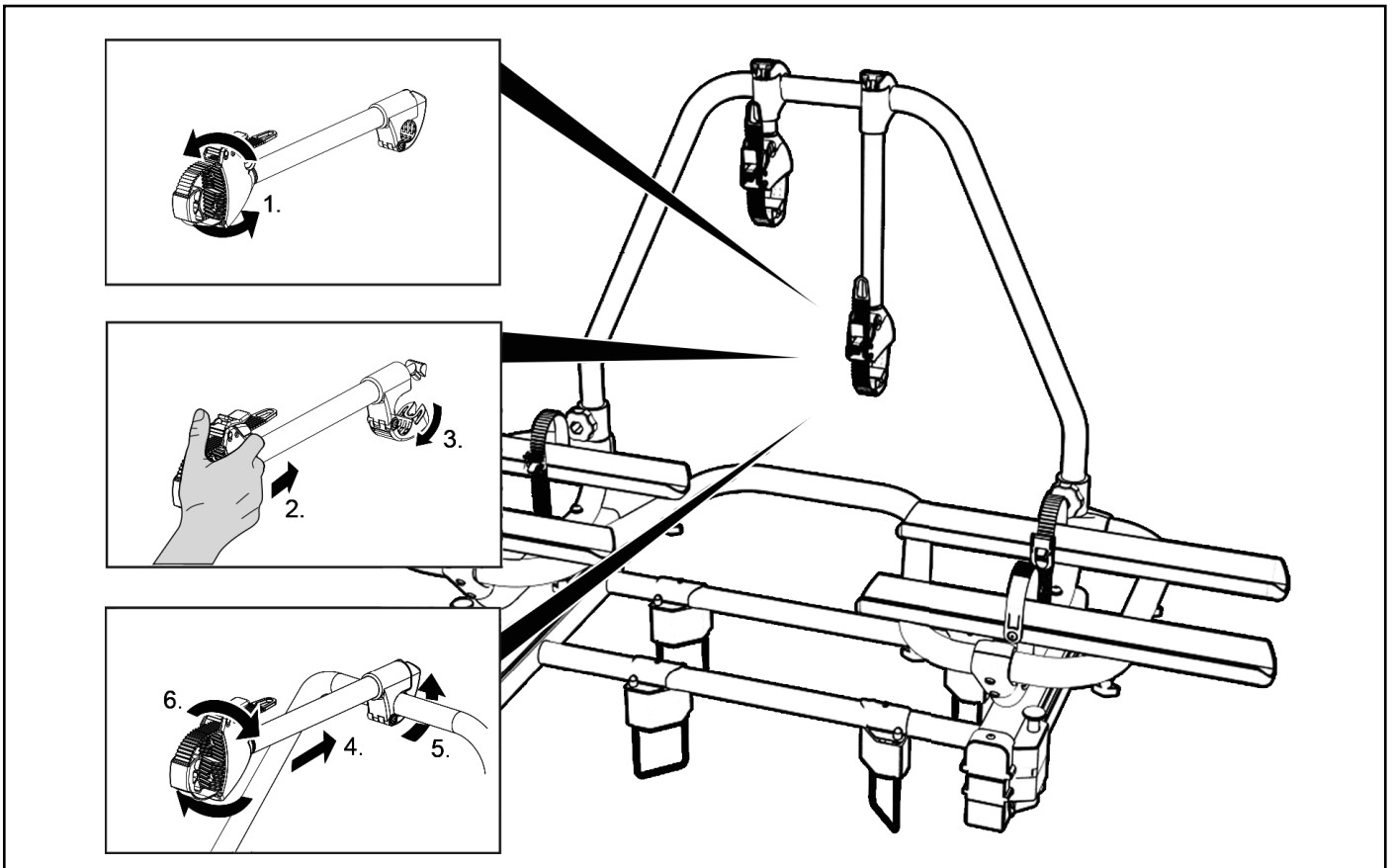
- Do not fit the bicycle carrier if it is damaged in any way.

Mount both U-tube halves with the screw and slide the U-tube into the U-tube holders.



Secure this U-tube with the supplied carriage bolts (M8x60), washers and plastic rotary knobs. Make sure the plastic rotary knobs are on the frontside (see drawing).

Place the frame holders on the U-tube.



Find the most suitable place on the caravan A-frame.

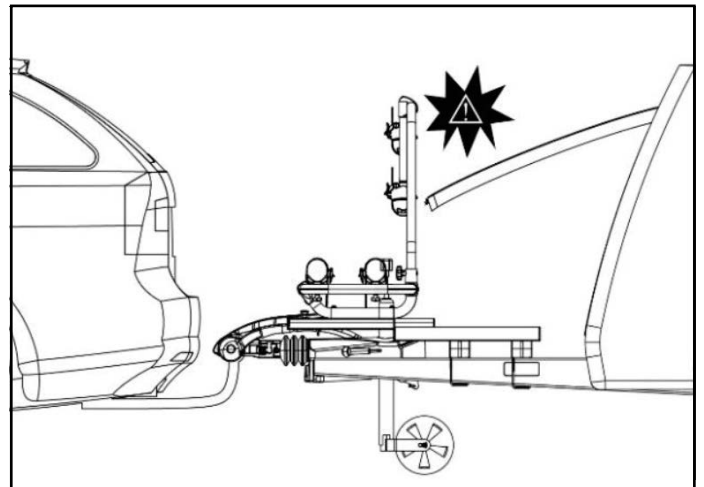
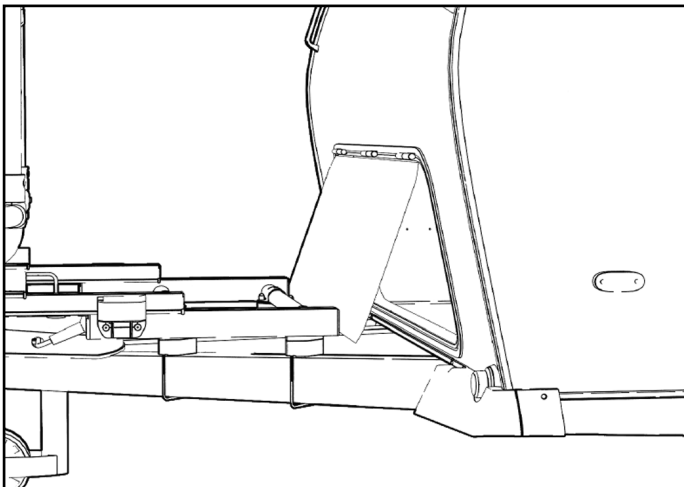
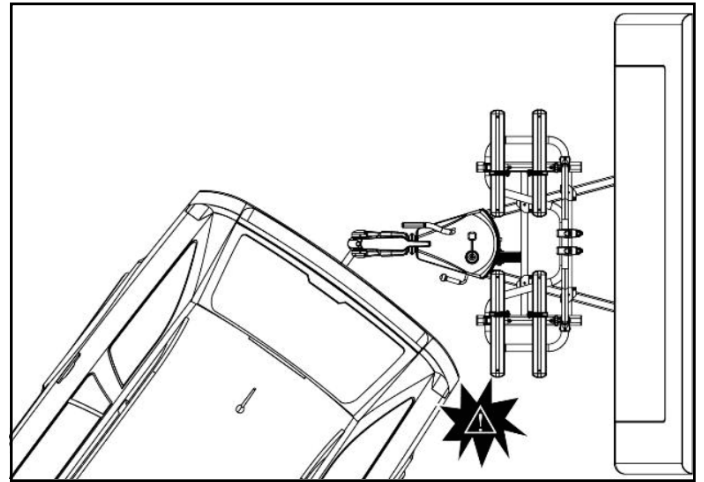
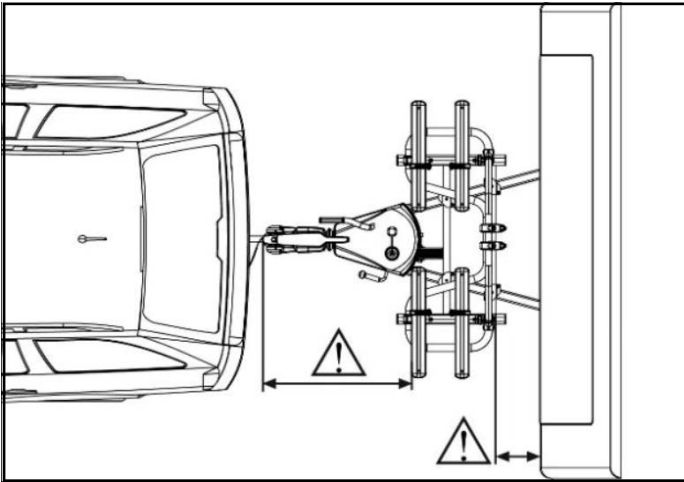


WARNING!

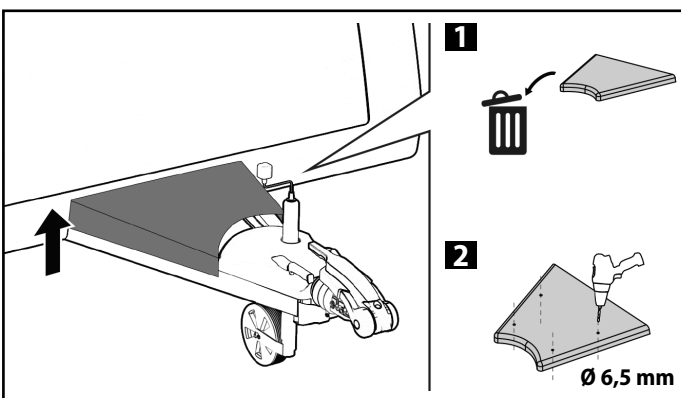
Material damage due to the assembly of the bike carrier on the caravan A-frame.

Take care when placing the bike carrier on the caravan A-frame that the bicycle carrier cannot cause damage to the vehicle or caravan during use.

- Keep a sufficient distance between the vehicle and the bicycle carrier, place the bicycle carrier as far as possible towards the front of the caravan.
- Keep a sufficient distance between the caravan storage door and the bicycle carrier.
- The maximum scissor angle that the vehicle and the caravan can make becomes smaller.

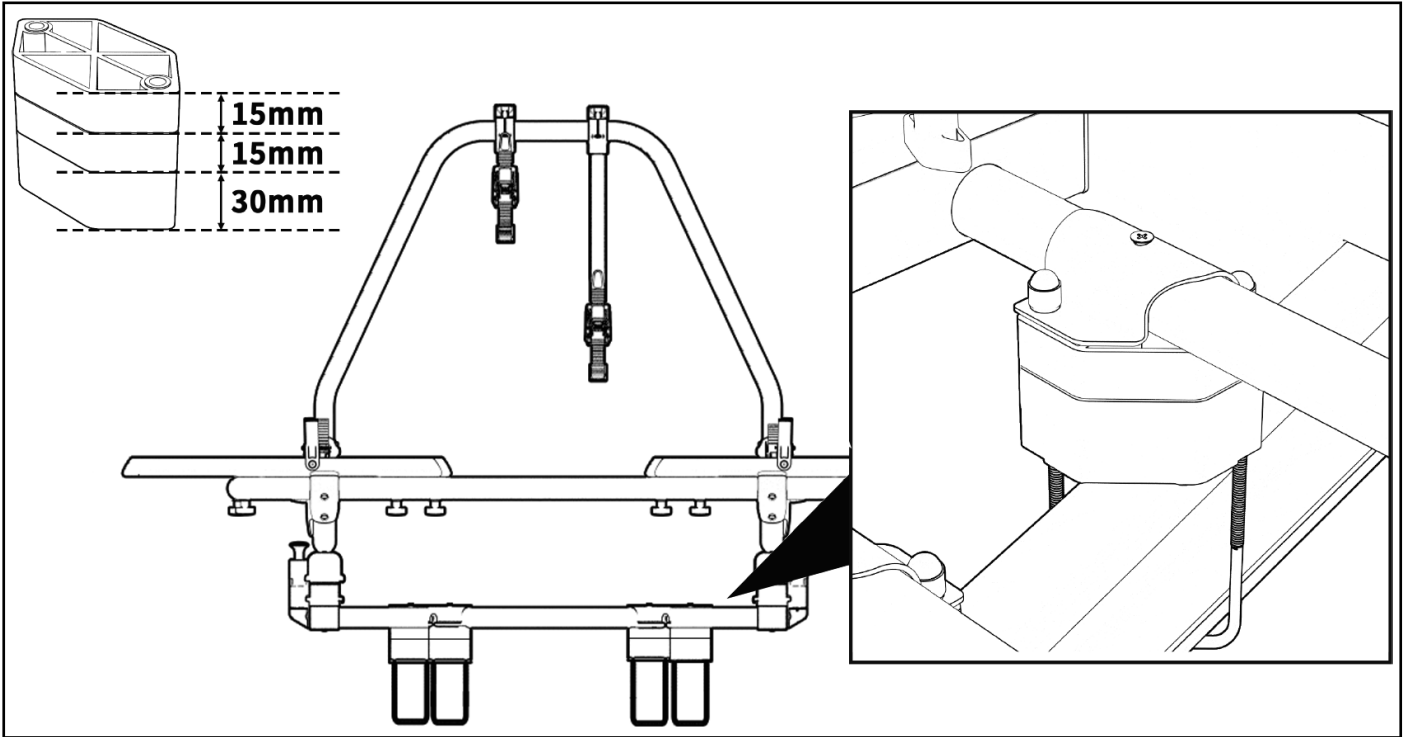


Prepare the caravan A-frame for the assembly of the bicycle carrier.

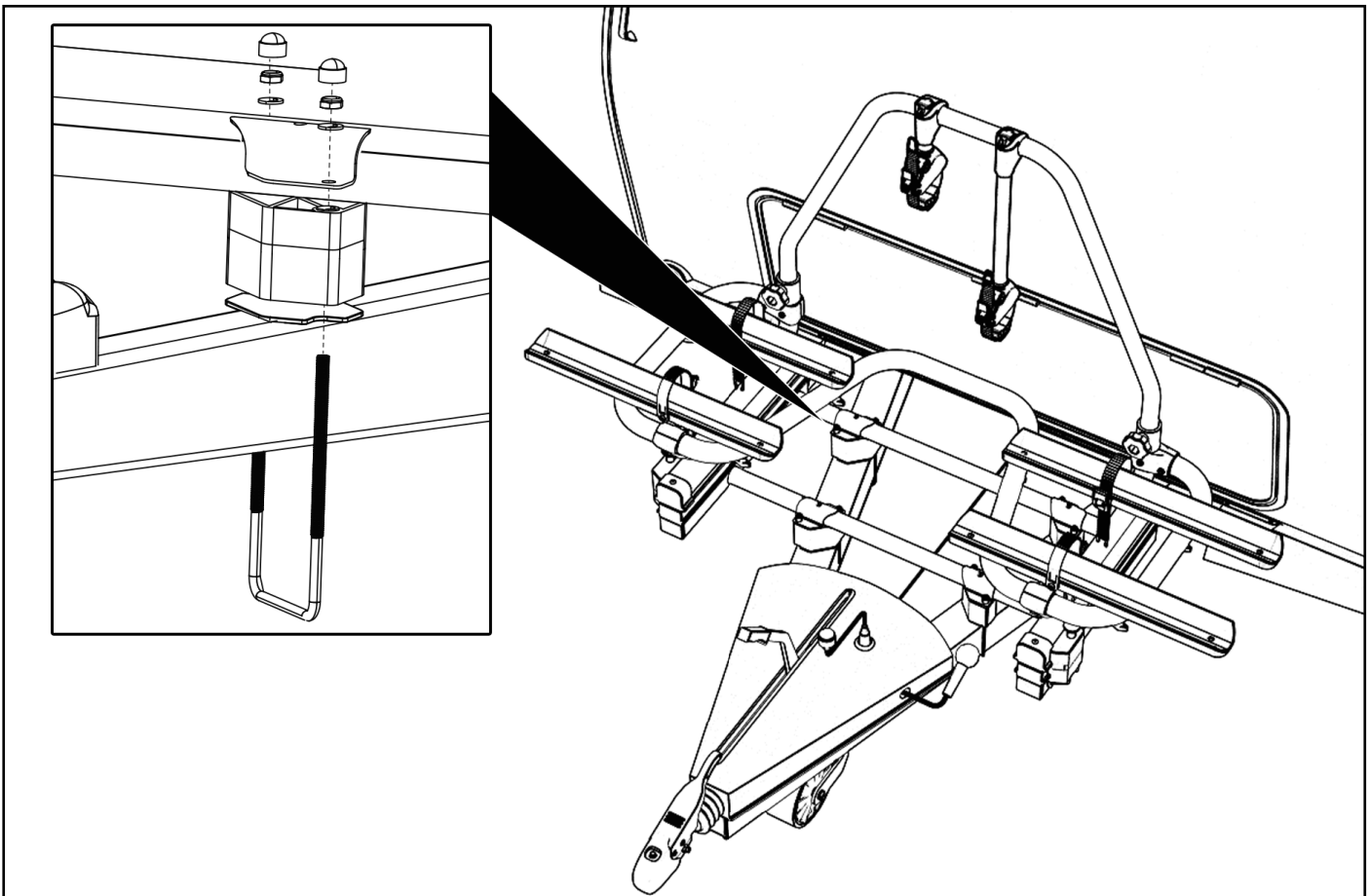


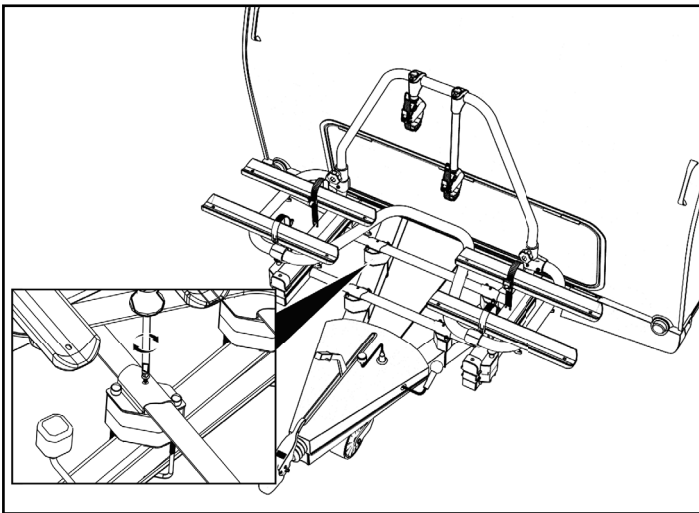
Remove the A-frame cover from the A-frame (1) or drill holes in the A-frame cover for the U-bolts (2).

If necessary, use the spacer blocks to compensate the bulging of the plastic A-frame cover. 1 block for 15 mm increase, up till maximum 60 mm increase.



The carrier is secured to the frame with the four supplied fastening sets. NOTE: two right and two left brackets are available (see drawing below). First of all, you must place the U-bolt around the frame from the underside. Next, secure the bracket to lock the carrier with the washers (M6) and nuts (M6). Do not completely secure the brackets, so that the carrier can still be moved a little bit. If the carrier is in its correct position, all nuts can be tightened firmly. Shorten the ends of the U-bolts and cover them with the plastic caps so that they do not cause any danger in the use.





To make sure that the carrier remains in its position, it must be secured with the four screws. To do so, 4 small holes (4 mm) must be drilled in the base part, after which the clamp and the base frame can be screwed together.



WARNING!

Personal injury or material damage due to loss of the bicycle carrier during the journey.

A loose connection between the bicycle carrier and caravan A-frame can lead to detachment of the bicycle carrier.

- Check the bicycle carrier for secure attachment.
- Replace damaged and / or defective parts.

MOUNTING BICYCLES



ATTENTION!

Personal injury or material damage possible due to loose parts.

Improperly tightened parts on the bicycles can become loose during the journey.

- Remove all parts not firmly attached to the bicycle, such as bicycle pumps, panniers, navigation devices or batteries.



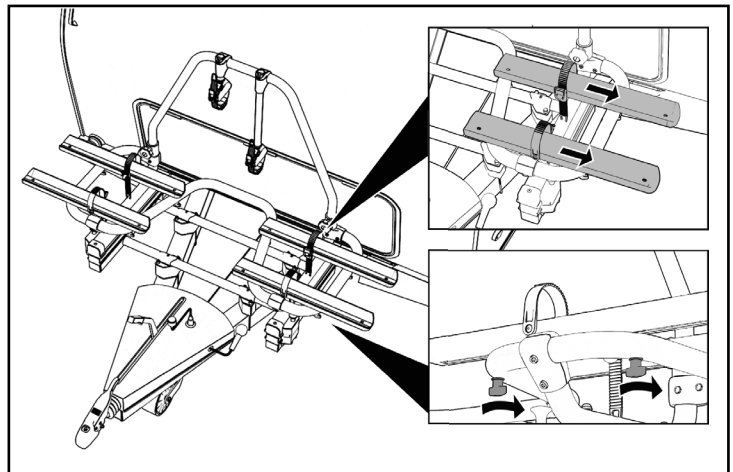
NOTE

In order to improve the driving characteristics of your vehicle and caravan combination, mount the heavier bicycle first. If carrying only one bicycle, this should be mounted in the rail closest to the front of the caravan.



NOTE

The wheel holders are adjustable to guarantee the optimal stability of your bike. Try the first time which position in your situation works best (and is the most stable position).



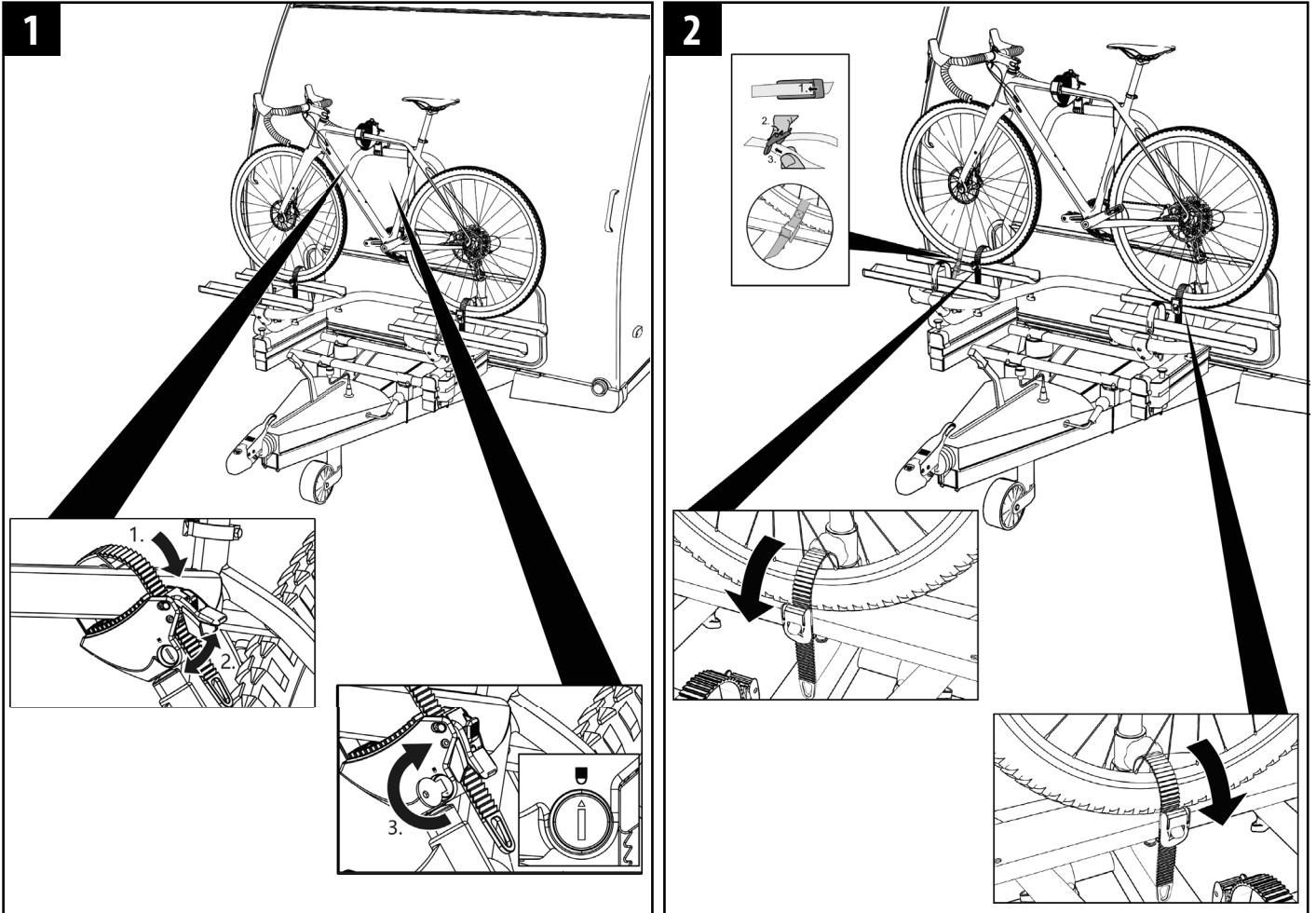


ATTENTION!

Personal injury or material damage possible due to loose parts.

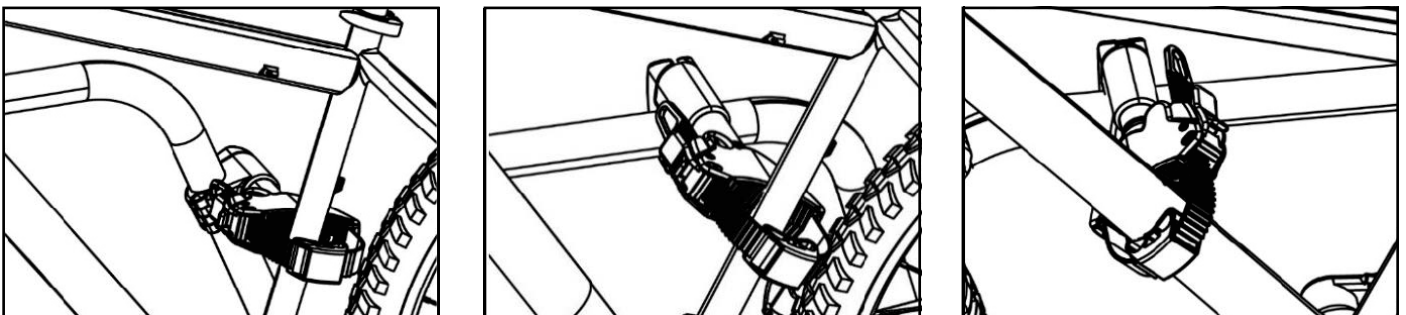
Improperly tightened wing nuts on the rails of the bicycle carrier can become loose during the journey, resulting in the loss of the nuts and rails.

- Tighten all wing nuts on the rails hand tight before starting the journey.

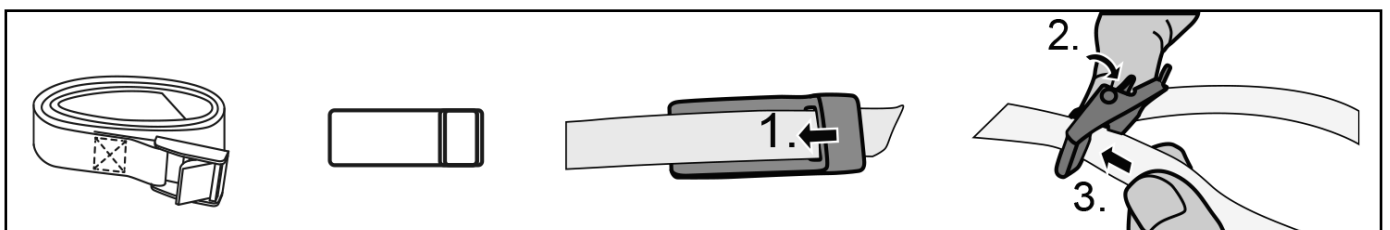


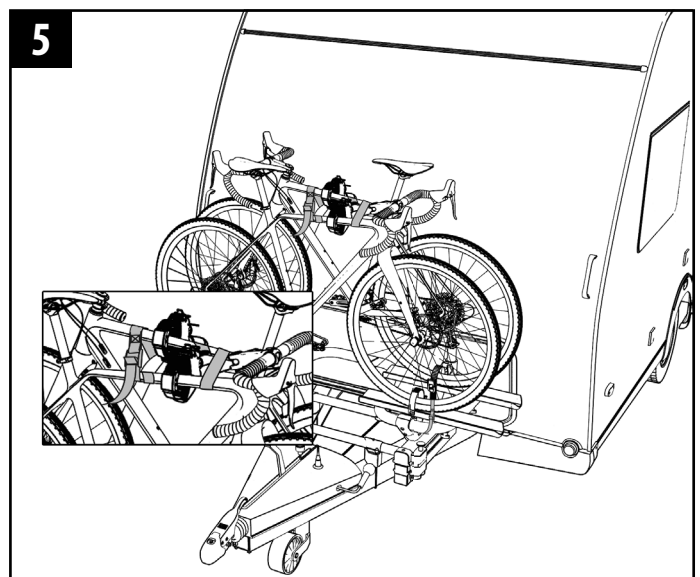
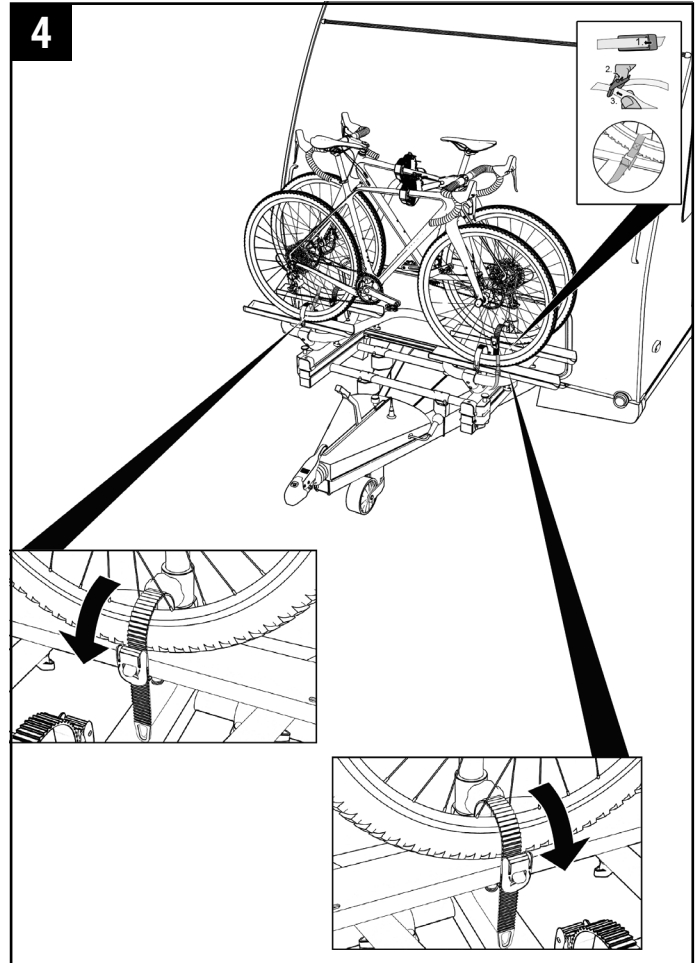
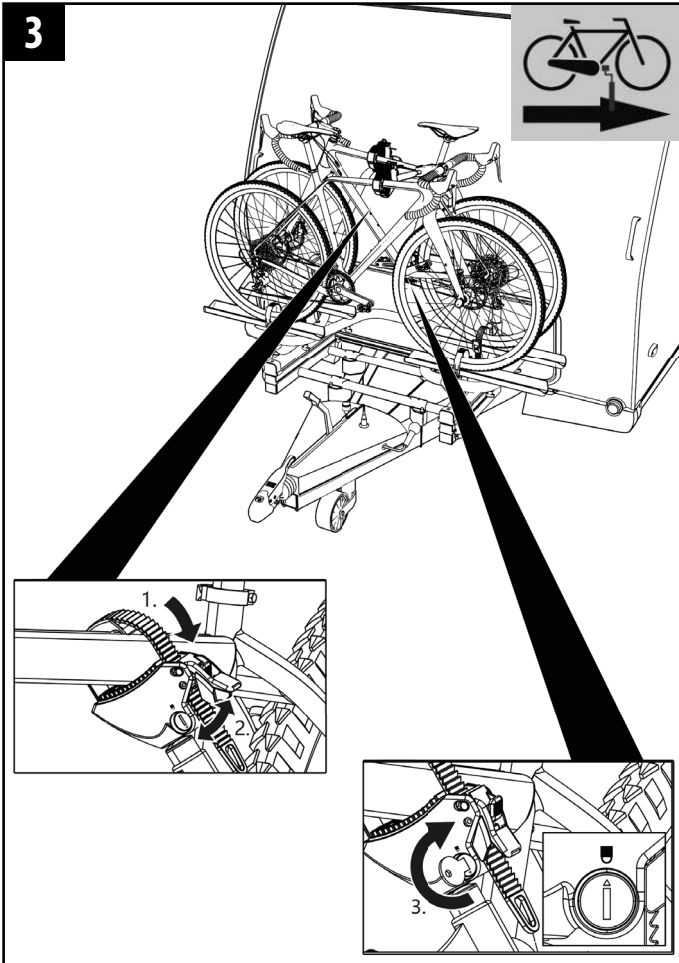
NOTE

The frame holders are flexible to place on your bicycle. Try the first time which position in your situation works best (and most stable affirmative is). It is important to place the frame holder as high as possible, giving maximum stability.



Front wheel straps to secure the front wheels against turning.





WARNING!

Personal injury or material damage due to loss of the bicycles.

Carrying bicycles without using the safety straps can lead to accidents.

- Before the start of every journey, check the correct and firm attachment of the strap around the bikes and the frame holder bracket of the carrier (see step 5).
- Before the start of every journey, check the correct and firm attachment of both straps around the front wheel, and the strap around the rear wheel of the bicycle.
- Tighten the straps if necessary.
- Before the start of every journey, check that the straps are not worn or damaged. Worn or damaged straps must be replaced with undamaged straps before the start of the journey. The straps used must be approved by EAL GmbH.



WARNING!

Personal injury or material damage due to loss of a bicycle during the journey.

A loose connection between the bicycle carrier and bicycle can lead to detachment of the connection and loss of the bicycle.

- Check the bicycles for secure and complete attachment.
- Repeat the steps of this chapter in the event of a loose connection.

SLIDING THE BICYCLE CARRIER, ACCESS TO THE STORAGE SPACE



ATTENTION!

Material damage due to opening tailgate of your vehicle.

The tailgate could impact against the bicycle carrier or bicycle and be damaged.

- Switch off electric tailgates and operate them manually.

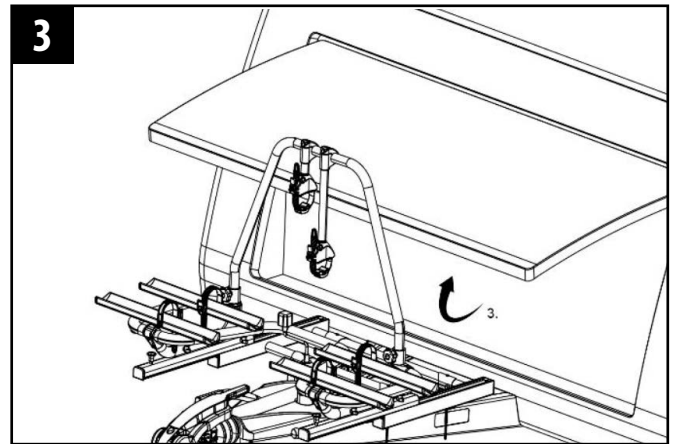
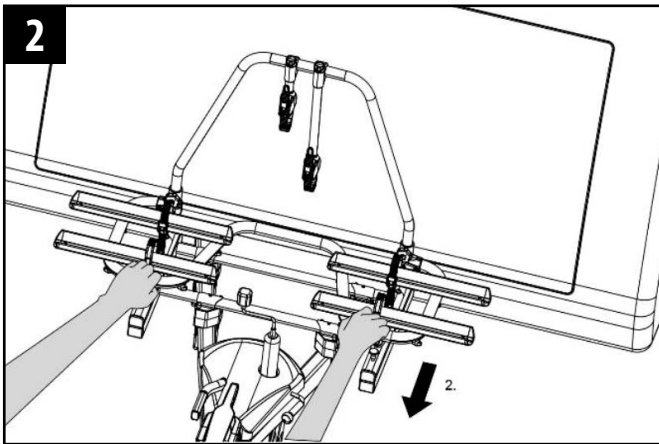
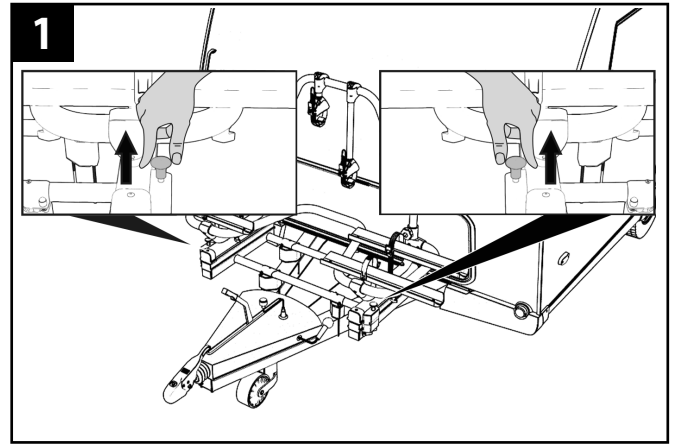
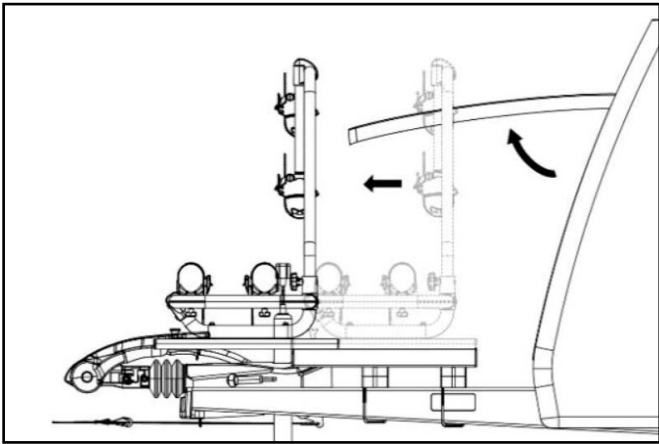


ATTENTION!

Material damage caused by the opening of the storage door.

The storage door can come into contact with the bicycles and / or bike carrier and get damaged.

- Always ensure that the bicycle carrier is completely pushed forward before you open the storage door.
- Carefully open the storage door.



CAUTION!

Personal injury or material damage due to sudden sliding of the carrier.

Body parts or objects under or in front of the carrier when it sliding forward may be trapped.

- Make sure that there is nothing under the carrier.
- Keep all body parts, and particularly your head, clear, and maintain a suitable safety distance.
- Hold the base frame of the bike carrier with both hands and slide the bike carrier forward in a controlled manner (see figure 2).

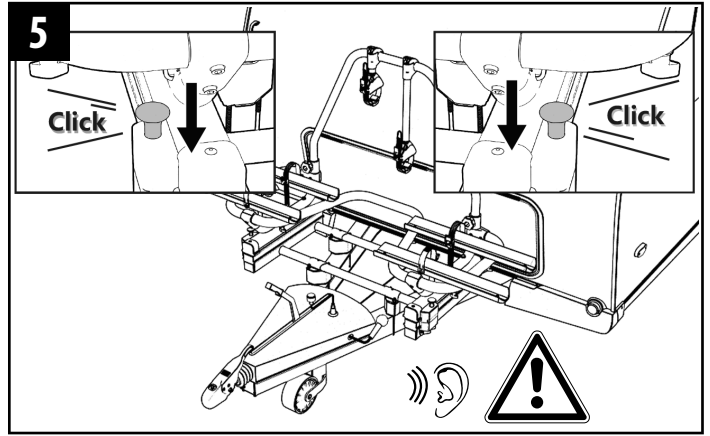
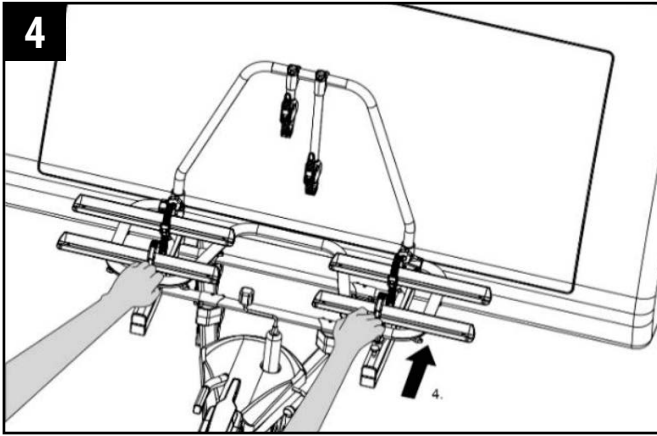


CAUTION!

Personal injury or material damage possible when sliding back the carrier.

Body parts or objects that are located between the bike carrier and the caravan storage can be injured or damaged.

- Make sure that there is nothing between the carrier and the caravan storage.
- Hold the base frame of the bike carrier with both hands and slide the bike carrier backwards (see figure 4).



WARNING!

Personal injury or material damage possible due to loss of the bicycle carrier during the journey.

A bicycle carrier which is slide backwards and locked can result in detachment of the carrier or damage on the vehicle.

- Slide the bicycle carrier backwards before the start of the journey (see figure 4).
- The sliding mechanism locks back (you hear two clicks) by sliding back the entire bicycle carrier. Both levers are in the low position (see figure 5).

MAINTANANCE, CLEANING AND CARE

Check the bicycle carrier for wear before the start of every journey.

Defective metal parts and straps in particular must be replaced.

Please refer to our customer service for the replacement of parts.

Any modification of original parts and materials or the construction of bicycle carrier can adversely affect its safety and serviceability.

After sliding the bicycle carrier forward for entering the caravan storage, always slide the bicycle carrier back into the transport position so that no dirt or dust can remain in the sliding mechanism and limit a smooth sliding. In case of fouling of the sliding mechanism, rinse it with water.

The bicycle carrier can be cleaned with a mild cleaning agent, with warm water and/or a soft cloth. First remove any coarse dirt and dust.

Do not use any solvents or similar cleaning agents, since these can damage the bicycle carrier.

Clean the bicycle carrier regularly when used in coastal areas or in winter conditions in order to wash off any salt and prolong the service life of the bicycle carrier.

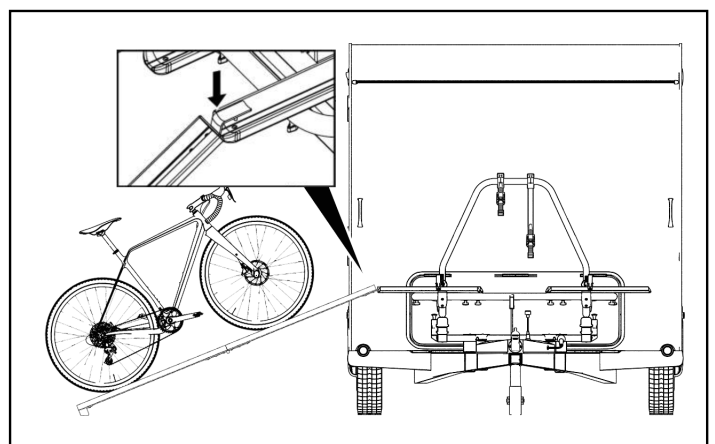
DISPOSAL



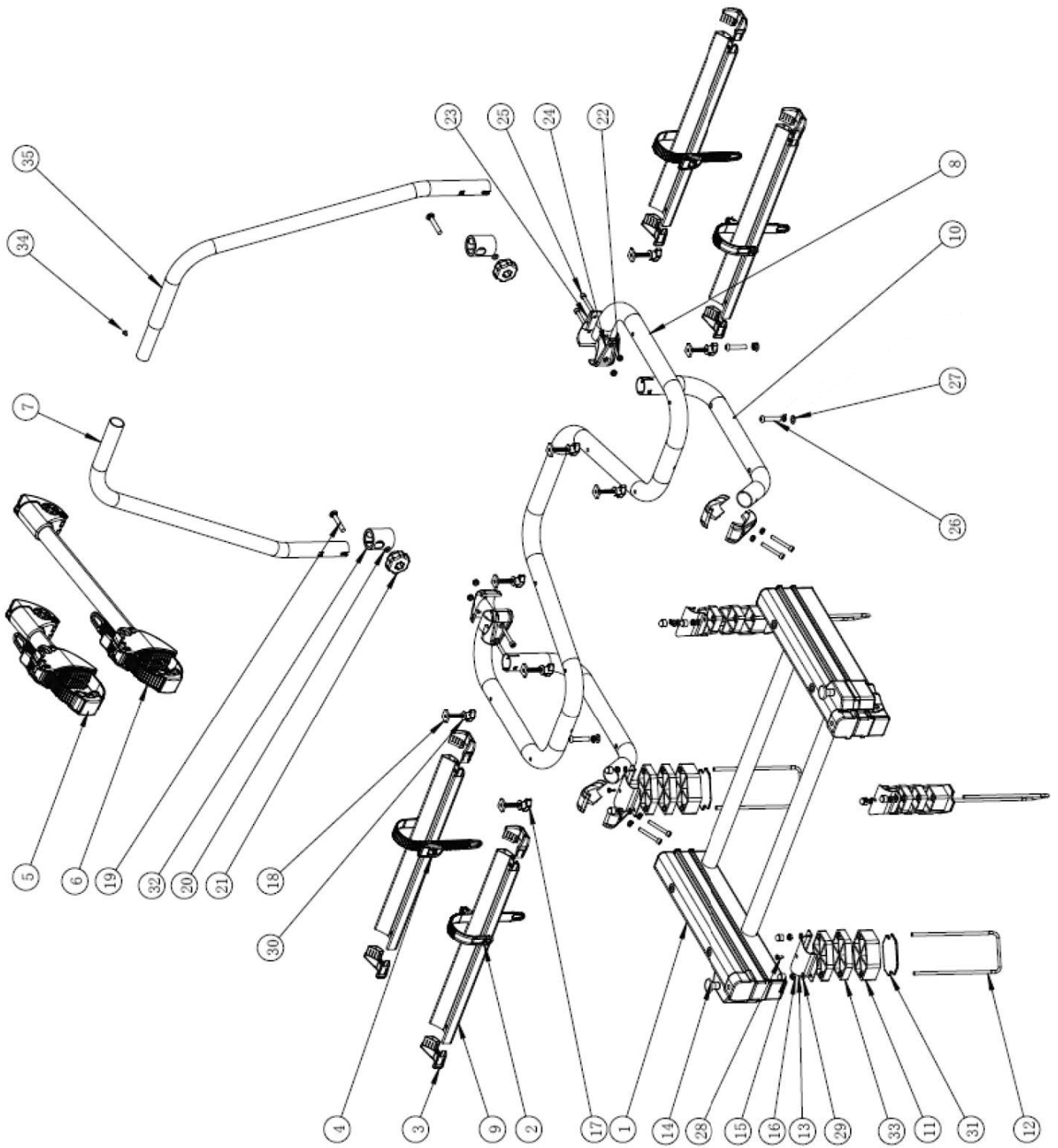
Dispose of the packaging according to type. Dispose of the bicycle carrier in accordance with the laws and regulations applicable in your country. the materials are recyclable. By recycling, material utilisation or other forms of reuse of old appliances, you are making an important contribution to protecting our environment!

ACCESSORY (not included)

With the optional ride-on ramp, Item no. 11899 you can simply drive your bicycle on the bike carrier without lifting.



EXPLODED VIEW



PART LIST

POS. NR.	DESCRIPTION	QTY	REMARK
1	Mainframe	1	
2	Wheelholder strap	4	
3	Wheelholder endcap	8	
4	Wheelholder strap clip	4	
5	Frameholder short	1	
6	Frameholder long	1	
7	U-tube (A)	1	
8	Aluminium tubeframe	1	
9	Aluminium wheelholder	4	
10	Aluminium tubeframe	2	
11	Plastic distance block (30 mm)	4	
12	U-bolt	4	
13	Mounting bracket	4	2x left 2x right
14	Lockingpin	2	
15	Nutcover	8	M6
16	Nylon nut	8	M6
17	Wingnut	8	M6
18	T-bolt	8	M8 x 55
19	Carriage bolt	2	M8 x 60
20	Washer	2	M8
21	Plastic knob	2	M8
22	Nylon nut	8	M8
23	Pipe clamp (nut-side)	4	
24	Pipe clamp (bolt-side)	4	
25	Inner-socket bolt	8	M8 x 45
26	Inner-socket bolt	4	M8 x 55
27	Spring washer	4	M8
28	Screw	4	M4. 8 x 16
29	Washer	12	M6
30	Washer	8	M6
31	Soft plastic pad	4	
32	Plastic cover	2	
33	Plastic distance block (15mm)	8	
34	Screw	1	M4 x 10
35	U-tube (B)	1	

SOMMAIRE

AVANT	30
OBLIGATIONS CONCERNANT LA MANIPULATION DE CES INSTRUCTIONS DE MONTAGE	30
UTILISATION CONFORME	30
CONSIGNES DE SÉCURITÉ – EXPLICATION DES CATÉGORIES	31
CARACTÉRISTIQUES TECHNIQUES	31
CONSIGNES DE SÉCURITÉ	31
MATÉRIEL FOURNI	33
MONTAGE DU PORTE-VÉLOS SUR L'ATTELAGE DE REMORQUE	34
MONTAGE DES VÉLOS	37
POUSSER LE PORTE-VÉLOS, ACCÈS À LA BOÎTE DU TIMON	40
MAINTENANCE, NETTOYAGE ET ENTRETIEN	41
ÉLIMINATION	41
EN OPTION (non fourni)	41
VUE ÉCLATÉE	42
VUE D'ENSEMBLE DES PIÈCES DE RECHANGE – NOMENCLATURE	43

AVANT

Ces instructions de montage vous aident à monter le porte-vélos de façon conforme et sûre.

OBLIGATIONS CONCERNANT LA MANIPULATION DE CES INSTRUCTIONS DE MONTAGE

Toute personne qui monte, nettoie ou élimine ce porte-vélos doit avoir pris connaissance des présentes instructions de montage et les comprendre.

Conservez toujours ces instructions de montage à portée de main et dans un endroit sûr.

En cas de transmission du porte-vélos à un tiers, fournissez également ces instructions de montage.

UTILISATION CONFORME

Le porte-vélos BS260 sert au transport de deux vélos max.

Le porte-vélos ne doit être monté que sur un timon de camping-car. En outre, la charge maximale admissible du porte-vélos ne doit pas être dépassée.

L'utilisation conforme aux prescriptions implique également le respect de toutes les informations contenues dans ces instructions de montage, en particulier le respect des consignes de sécurité. Toute autre utilisation est considérée comme non conforme et peut entraîner des dommages matériels ou des blessures sur les personnes. La société EAL GmbH décline toute responsabilité en cas de dommages découlant d'une utilisation non conforme à l'emploi prévu.

CONSIGNES DE SÉCURITÉ – EXPLICATION DES CATÉGORIES

Les instructions comportent les catégories de consignes de sécurité suivantes :



AVERTISSEMENT !

Dommages aux personnes possibles :

Les remarques précédées du terme AVERTISSEMENT ! vous avertissent d'une situation dangereuse possible. Si le danger n'est pas évité, il peut entraîner la mort ou des blessures graves.



PRUDENCE !

Dommages matériels ou aux personnes possibles :

Les remarques précédées du terme PRUDENCE vous avertissent d'un danger imminent possible. Si le danger n'est pas évité, il peut entraîner des blessures légères ou minimes. Le produit ou des objets alentours peuvent être fortement endommagés.



ATTENTION !

Dommages matériels ou aux personnes possibles :

Les remarques précédées du terme ATTENTION ! vous avertissent d'une situation dangereuse possible. Si le danger n'est pas évité, il peut entraîner des dommages sur le produit ou des objets alentours.



REMARQUE

Autres remarques :

Conseil utile. Facilite l'utilisation ou le montage du produit ou sert à une meilleure compréhension.

Le symbole de sécurité utilisé correspondant ne remplace pas le texte de la remarque de sécurité. Lisez donc la remarque de sécurité et veillez à la respecter !

CARACTÉRISTIQUES TECHNIQUES

Type :	BS260
Matériau :	Aluminium
Poids net :	env. 12,5 kg
Charge utile (max.) :	60 kg (evn. 30 kg par rail)
Diamètre du cadre :	30 – 100 mm
Circonférence du cadre	350 mm
Empattement (max.) :	1350 mm
Écart entre les rails :	200 mm

Le porte-vélos permet de transporter jusqu'à deux vélos. Respectez le poids maximal autorisé de votre caravane et la charge d'appui maximale autorisée de votre attelage de remorque.

CONSIGNES DE SÉCURITÉ

Respectez précisément les instructions de montage. Le non-respect des instructions peut entraîner des dommages matériels ou aux personnes.

Si vous avez des doutes lors du montage, demandez de plus amples informations à votre vendeur ou au fabricant. Le fabricant et les vendeurs n'endossent aucune responsabilité en cas de dommages résultant d'une utilisation inappropriée ou d'un montage incorrect.

Contrôlez régulièrement le porte-vélos et la charge correspondante ! Vous en avez l'obligation et serez responsable en cas de dommage.



AVERTISSEMENT !

Dommages matériels ou corporels en cas de modification du comportement du véhicule.

La conduite avec le porte-vélos influence les caractéristiques de conduite de votre véhicule lorsqu'un camping-car y est remorqué.

- Adaptez la vitesse de conduite au nouveau comportement du véhicule.
- Ne dépassez jamais 100 km/h.
- Évitez les mouvements de conduite soudains et brusques.
- L'angle de braquage maximal que peut atteindre votre véhicule ou votre camping-car peut avoir diminué.



AVERTISSEMENT !

Dommages matériels ou aux personnes en cas de surcharge.

Le dépassement de la charge utile max. du porte-vélos ainsi que de la charge d'appui admissible de l'attelage de remorque ou du poids total admissible du camping-car peut entraîner des accidents graves.

- Respectez impérativement les indications concernant la charge utile max., la charge d'appui admissible et le poids total admissible de votre camping-car. Ne les dépassez en aucun cas.



AVERTISSEMENT !

Dommages matériels ou aux personnes en cas de perte des vélos.

La conduite sans les sangles de sécurité peut entraîner des accidents.

- Avant chaque déplacement, contrôlez la fixation correcte de la sangle autour des vélos et du support de cadre du porte-vélos.
- Avant chaque déplacement, contrôlez la fixation correcte des deux sangles autour de la roue avant et de la roue arrière du vélo.
- Serrez les sangles au besoin.
- Avant chaque déplacement, contrôlez si les sangles utilisées sont exemptes de dommages et d'usure.
- Les sangles endommagées ou usées doivent être remplacées avant le déplacement par des sangles en bon état. Seules des sangles autorisées par la société EAL GmbH peuvent être utilisées.



AVERTISSEMENT !

Dommages matériels ou aux personnes en cas de porte-vélos partiellement sécurisé.

Conduire avec un porte-vélos partiellement monté peut provoquer des accidents.

Les pièces amovibles du porte-vélos en état démonté représentent une source de danger.

- Ne conduisez jamais avec un porte-vélos poussé vers l'avant.
- Assurez-vous que le porte-vélos soit toujours fixé avec les deux goupilles de sécurité.



AVERTISSEMENT !

Dommages matériels ou aux personnes en cas de pièces saillantes.

Les pièces dépassant des limites du véhicule, du camping-car ou du porte-vélos peuvent entraîner des dommages matériels ou aux personnes pendant le déplacement.

- Ne montez que des pièces qui ne dépassent pas les limites du véhicule ou du camping-car.



AVERTISSEMENT !

Dommages matériels ou aux personnes provoqués par des bâches.

Les bâches augmentent la résistance au vent. Elles pourraient se détacher ou s'envoler et ainsi provoquer des accidents graves.

- N'utilisez pas de bâches.



AVERTISSEMENT !

Dommages matériels ou aux personnes en cas de perte du vélo.

Le porte-vélos se pose correctement sur le timon après la fixation et après avoir parcouru quelques kilomètres.

- Contrôlez que le porte-vélos soit bien fixé après quelques kilomètres.
- Si ce n'est pas le cas, recommencez le montage.



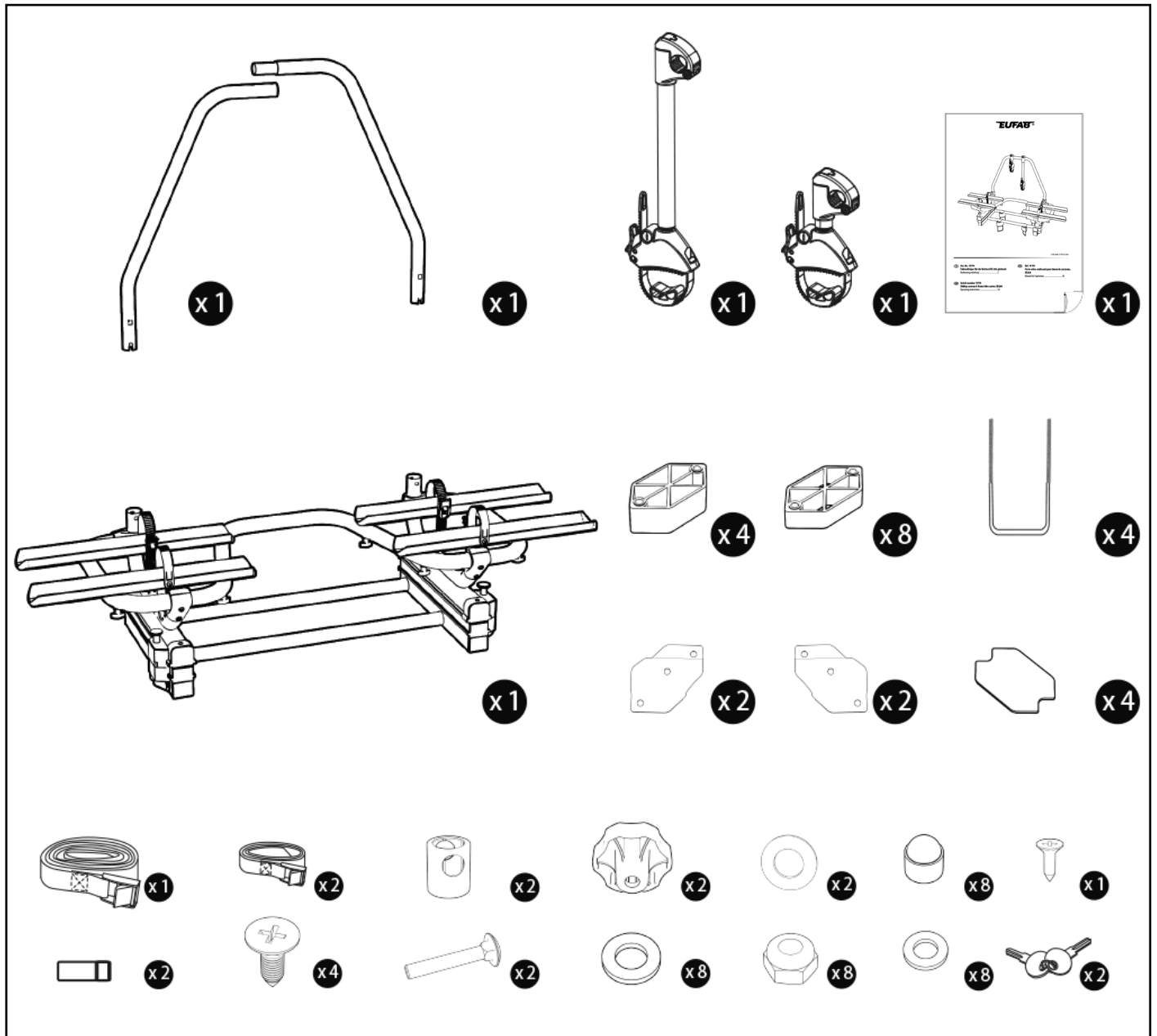
ATTENTION !

Dommages matériels en cas d'ouverture du hayon arrière.

Le hayon arrière pourrait cogner contre le porte-vélos ou le vélo et être endommagé.

- Coupez les hayons électriques et actionnez-les manuellement.

MATÉRIEL FOURNI



MONTAGE DU PORTE-VÉLOS SUR L'ATTELAGE DE REMORQUE

Garez votre camping-car sur un terrain plat. Serrez le frein à main.



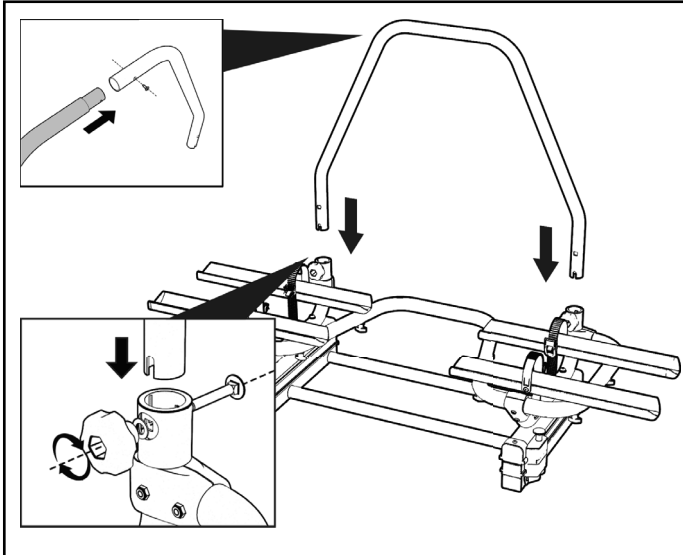
AVERTISSEMENT !

Dommages matériels ou aux personnes en cas de porte-vélos endommagé.

Les dommages sur le porte-vélos, par ex. à cause de pièces tordues, des fissures ou des rayures, empêchent une utilisation sûre du porte-vélos.

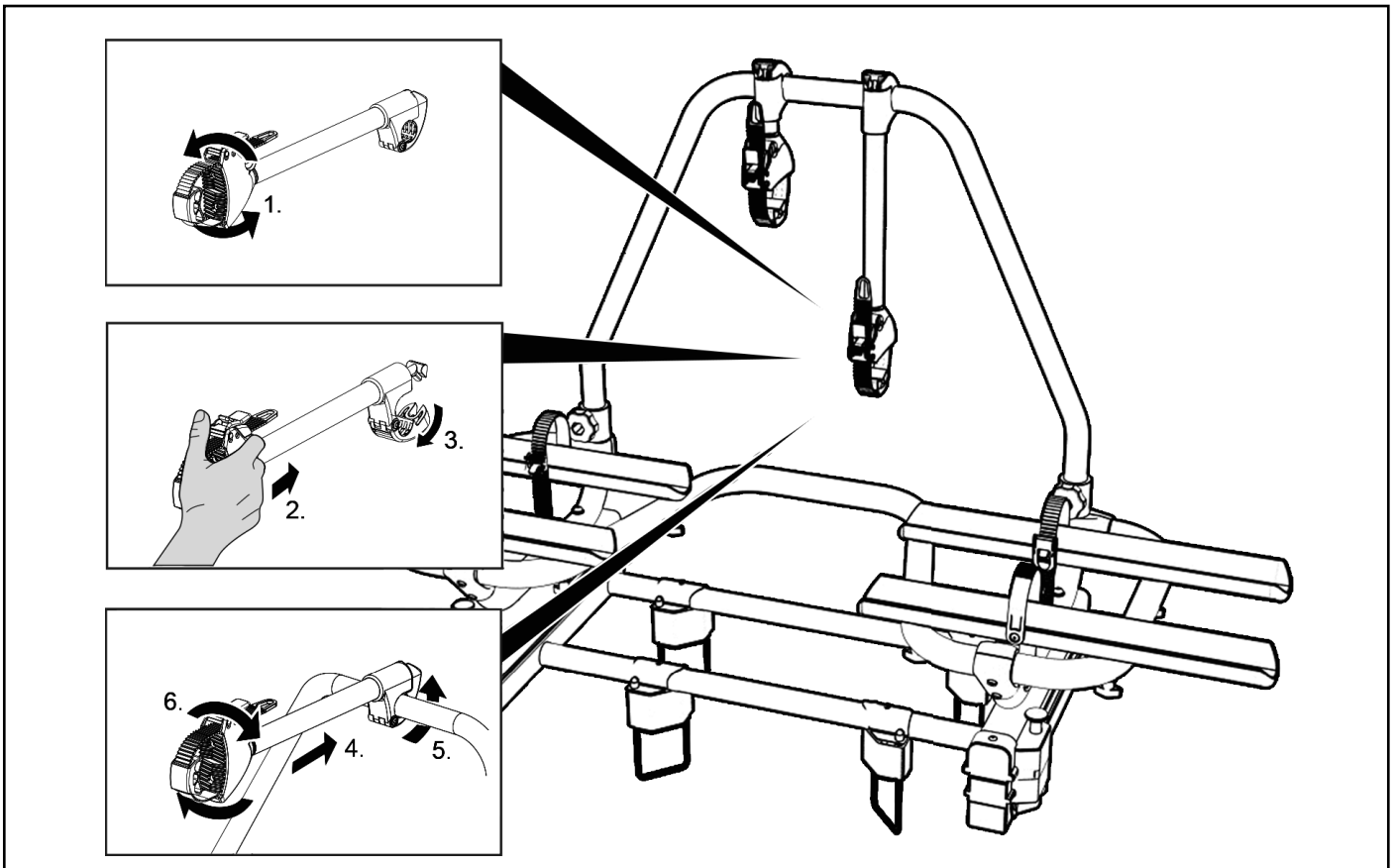
- Ne montez pas le porte-vélos s'il présente des dommages.

Fixe les deux parties de l'étrier en U avec la vis et place l'étrier en U sur le support de l'étrier en U de la partie de base.



Fixez l'étrier universel à l'aide des vis à tête bombée (M8x60), disques et des écrous moletés en plastique fournis. Les écrous moletés en plastique doivent être montés à l'avant.

Placez le support de cadre sur l'étrier universel comme indiqué ci-dessous.



La position optimale sur le timon du camping-car.

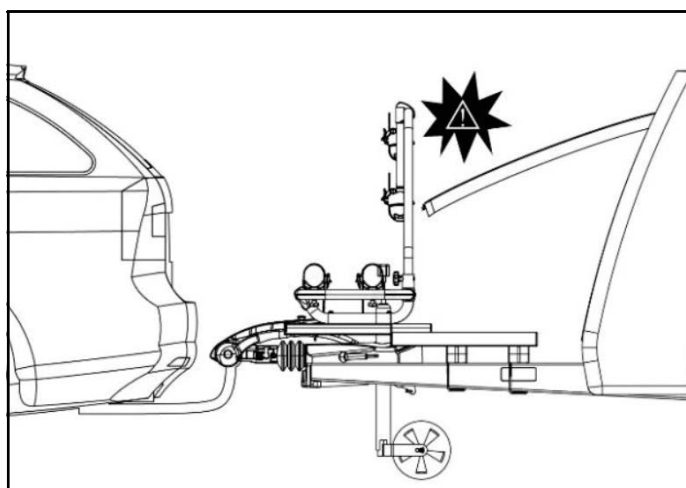
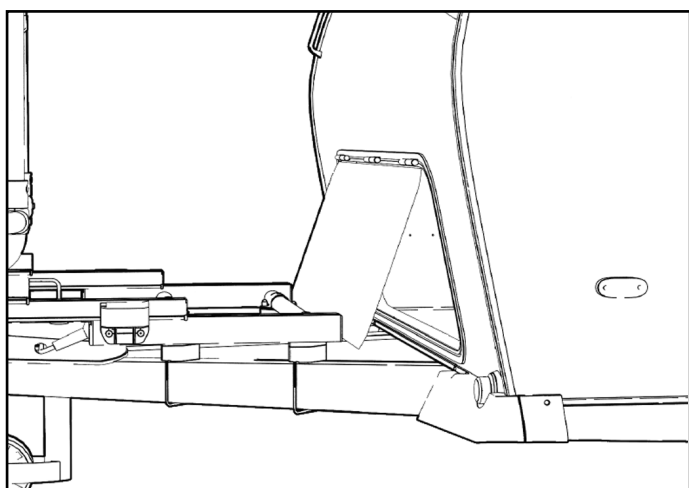
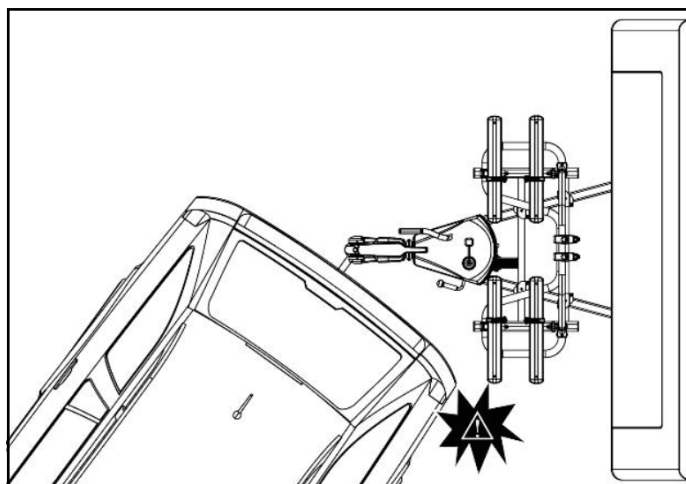
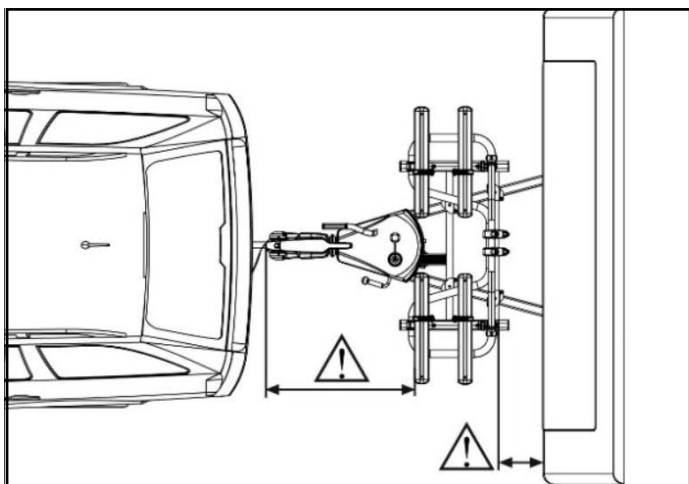


AVERTISSEMENT !

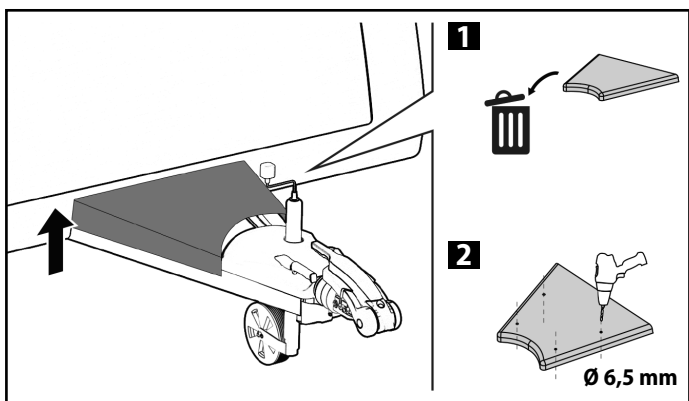
Domages matériels lors du montage du porte-vélos sur le timon du camping-car.

Lorsque vous montez le porte-vélos sur le timon du camping-car, veillez à ce que le porte-vélos ne puisse pas endommager le véhicule ou le camping-car lors de l'utilisation.

- Gardez une distance suffisante entre le véhicule et le porte-vélos, positionnez le porte-vélos aussi loin que possible à l'avant du camping-car.
- Gardez une distance suffisante entre la boîte de timon et le porte-vélos.
- L'angle de cisaillement maximal que le véhicule et le camping-car peuvent atteindre sera réduit.

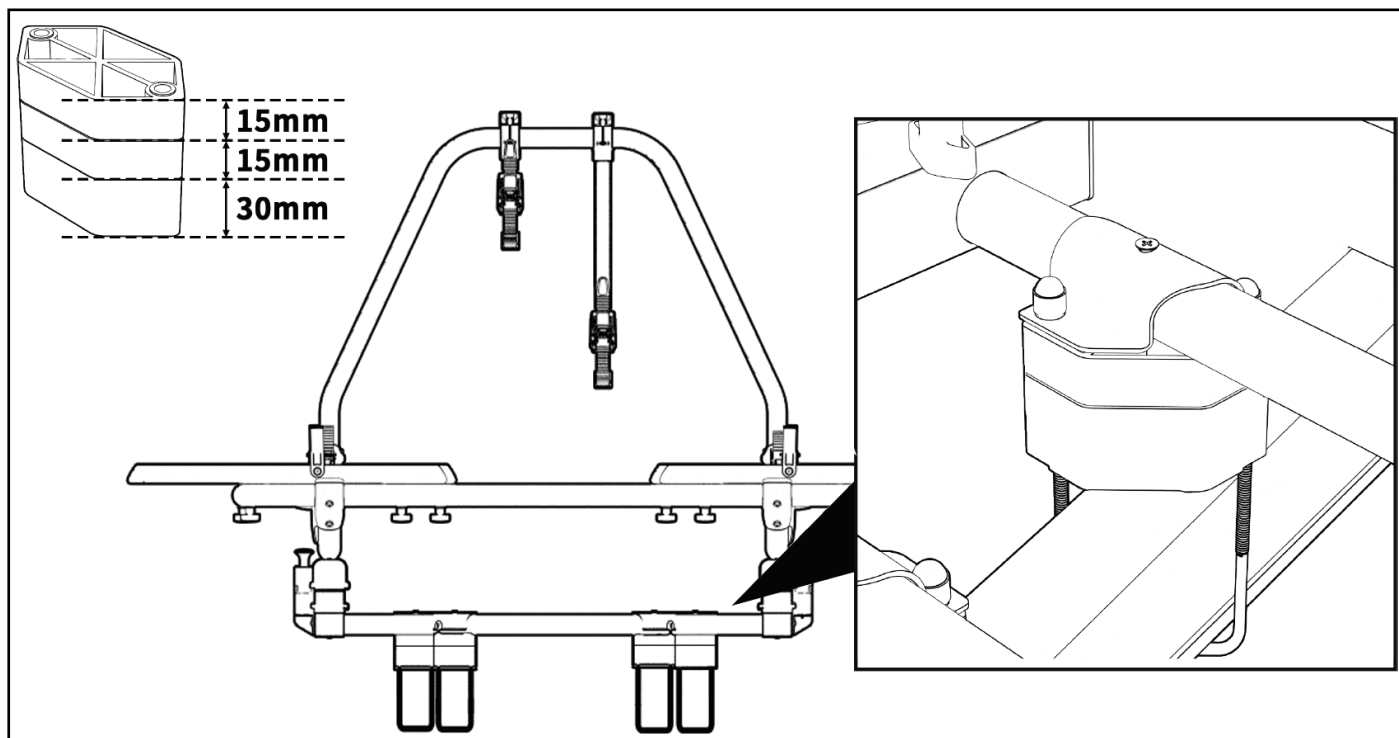


Préparation du timon du camping-car pour le montage du porte-vélos.

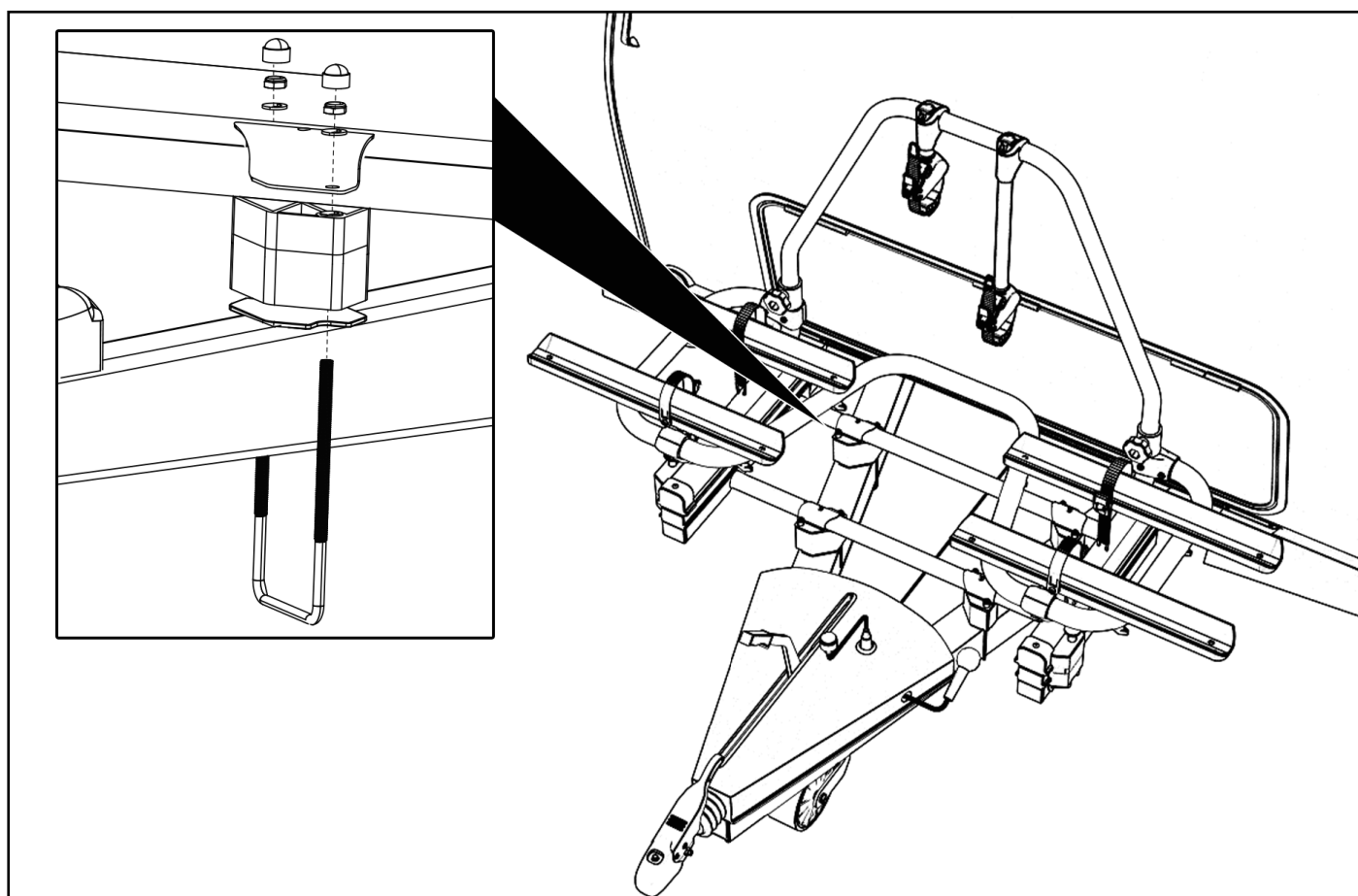


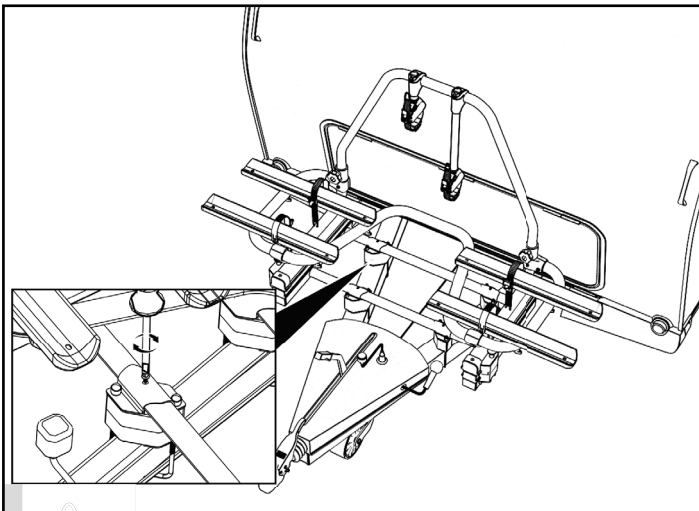
Retirez le capot de protection du timon (1) ou percez des trous dans le capot de protection pour les vis de fixation (2).

Si nécessaire, utilisez les blocs d'écartement pour compenser la courbure du capot du timon. 1 bloc de 1,5 cm et de l'augmenter jusqu'à un maximum de 6 cm.



Les quatre kits de fixation permettent de monter le porte-vélos sur le châssis. REMARQUE : Deux plaques universelles gauches et deux droites sont disponibles (voir le schéma ci-dessous). Pour commencer, il faut placer les attaches universelles autour du châssis depuis l'arrière. Fixez ensuite le porte-vélos à l'aide de la plaque opposée, des rondelles (M6) et des écrous (M6) du porte-vélos. L'opération doit être répétée avec les 3 autres kits. Ne serrez pas encore les attaches afin qu'il soit encore possible de faire coulisser le porte-vélos. Une fois le porte-vélos correctement mis en place, vous pouvez serrer tous les écrous. Raccourcissez les extrémités des attaches universelles et couvrez-les de capuchons en plastique afin qu'elles ne représentent pas de danger lors de l'utilisation.





Pour s'assurer que le porte-vélos reste en place, il est fixé en reportant les quatre trous de la plaque opposée dans le tube de base. Ces trous doivent faire 4 mm. Le support est ensuite fixé à l'aide des vis fournies.



Dommages matériels ou aux personnes en cas de perte du porte-vélos lors du déplacement.

Un raccord desserré entre le porte-vélos et le timon du camping-car peut entraîner un détachement du porte-vélos.

- Contrôlez la fixation correcte du porte-vélos.
- Remplacez les pièces endommagées ou défectueuses.

MONTAGE DES VÉLOS



ATTENTION !

Dommages matériels ou aux personnes en cas de pièces projetées.

Les pièces non vissées des vélos peuvent se détacher pendant le déplacement.

- Retirez toutes les pièces qui ne sont pas fixées au vélo, telles que les pompes à air, les sacoches, les appareils de navigation, les batteries ou les accus.



REMARQUE

Afin d'améliorer le comportement de conduite de votre véhicule avec le camping-car, montez de préférence le vélo le plus lourd en premier.

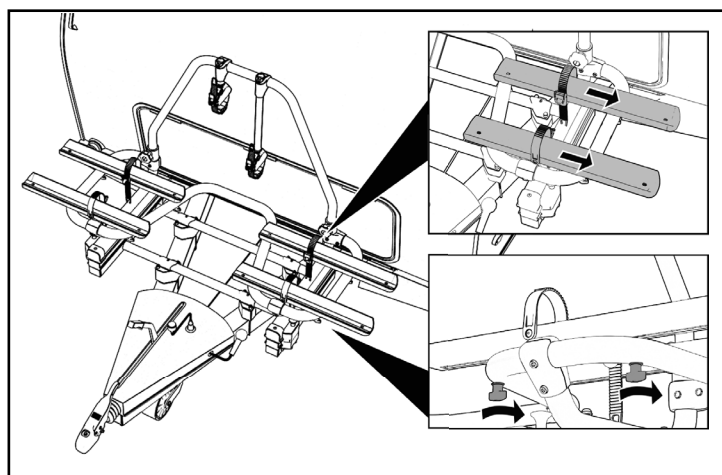
Si vous ne montez qu'un seul vélo, il est par ailleurs recommandé de placer le vélo dans le rail le plus proche du hayon du véhicule.



REMARQUE

Les supports de roues peuvent être ajustés pour garantir la stabilité optimale de votre vélo.

Lors de la première utilisation, essayez de trouver la position la plus adaptée à la situation (la plus stable).



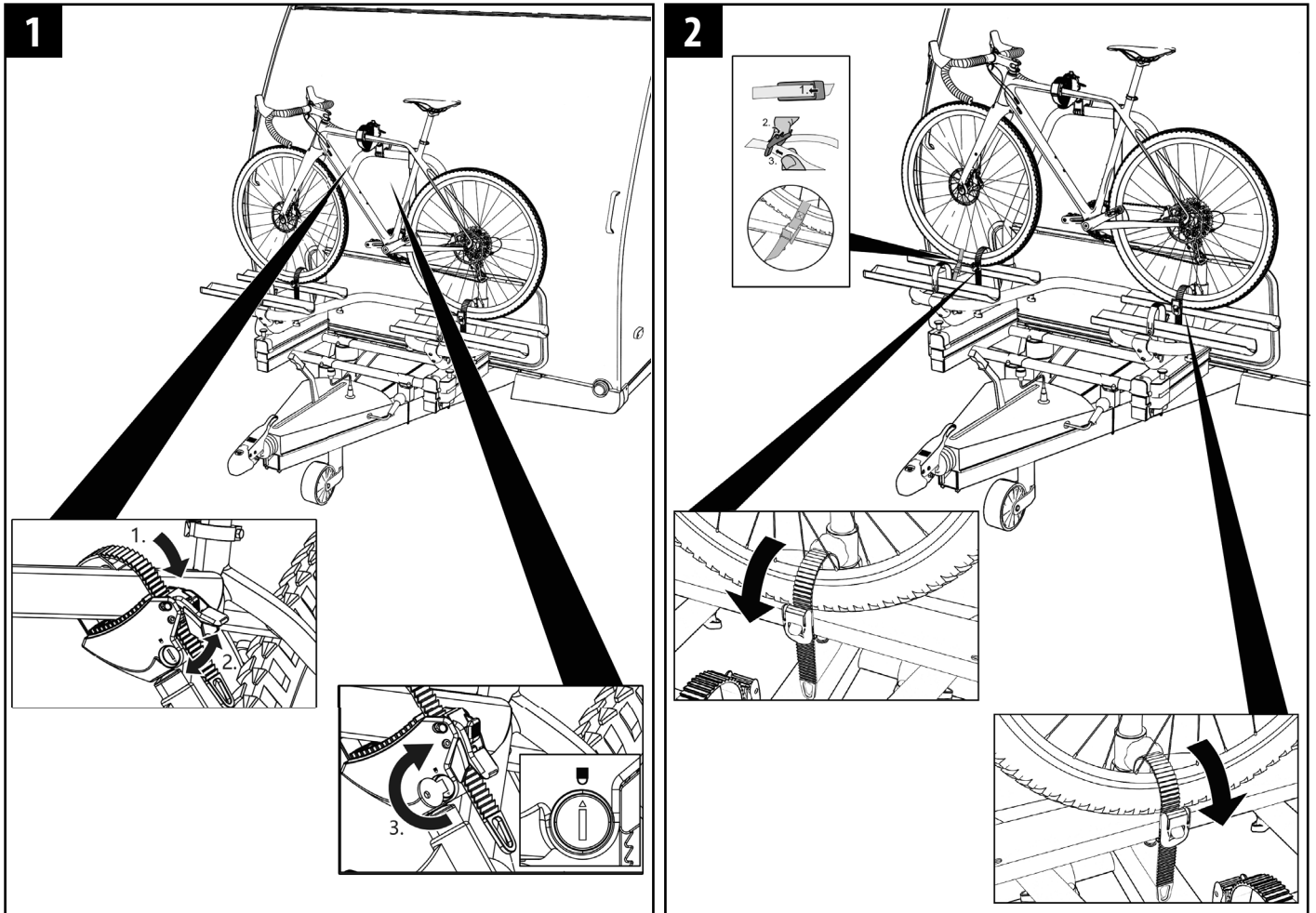


ATTENTION !

Dommages matériels ou aux personnes en cas de pièces projetées.

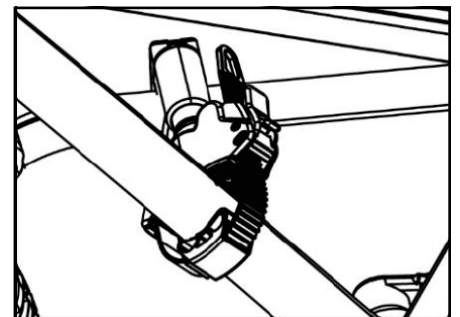
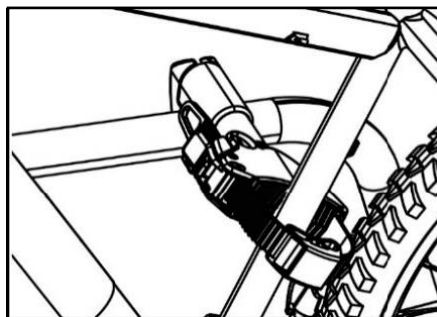
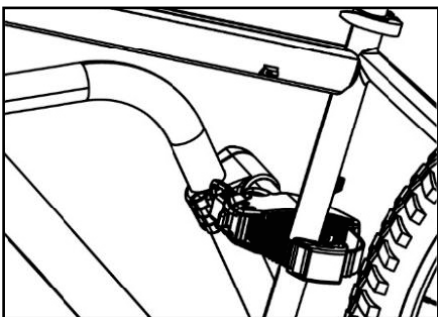
Les vis à oreilles qui ne sont pas fermement serrées aux rails du porte-vélos peuvent se détacher lors du déplacement et provoquer la perte des vis et des rails.

- Vissez manuellement toutes les vis à oreilles dans les rails avant le déplacement.

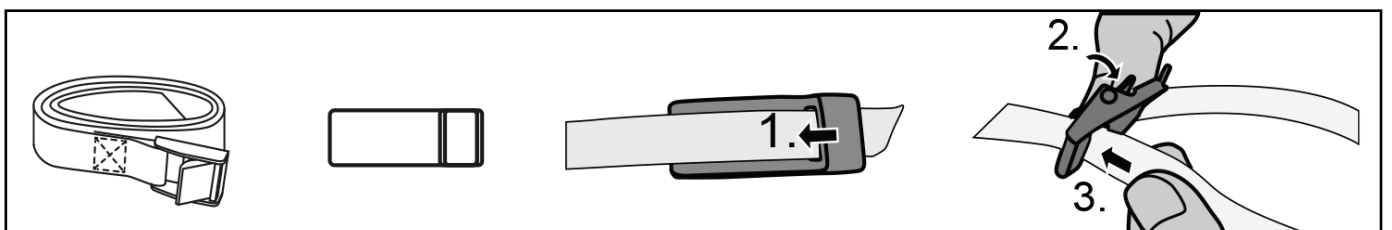


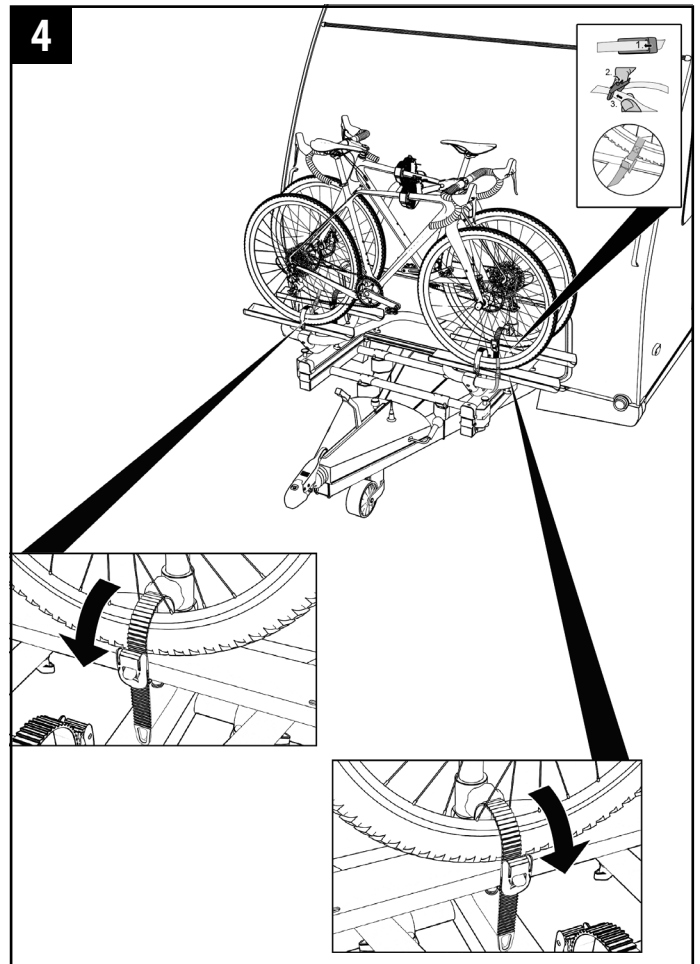
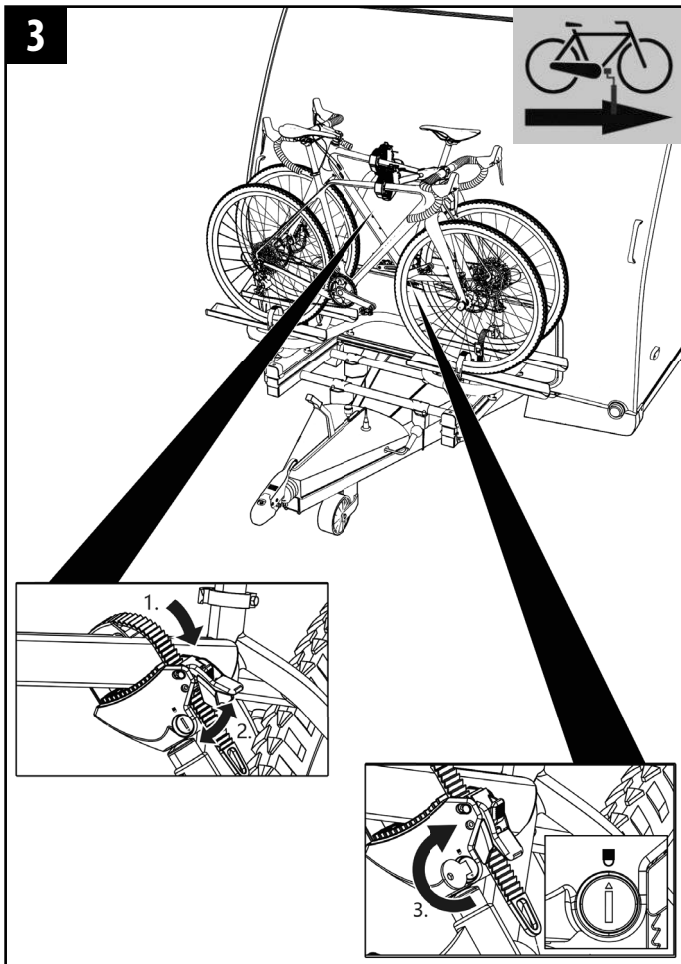
REMARQUE

Les supports de cadre peuvent être placés au choix sur le vélo. Lors du premier montage, prenez le temps nécessaire pour trouver la position optimale et la plus stable. Il est important que le support de cadre soit placé aussi haut que possible car cela apporte une stabilité maximale.



Sangles pour les roues avant afin d'empêcher les roues avant de tourner.



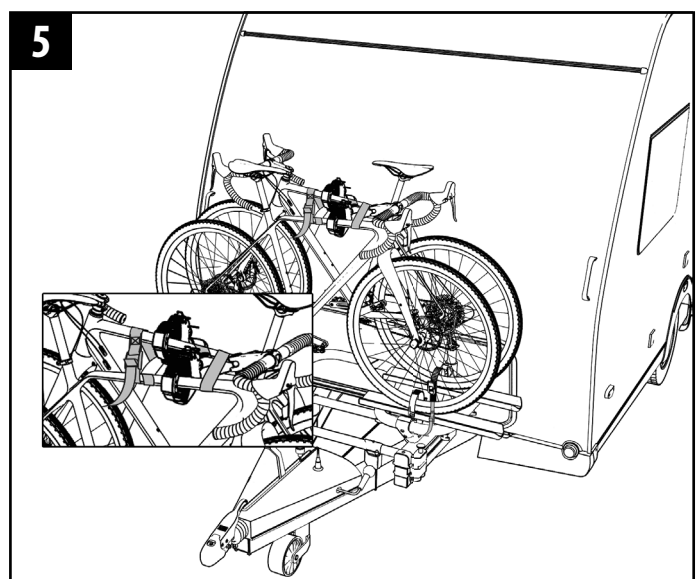


AVERTISSEMENT !

Dommages matériels ou aux personnes en cas de perte des vélos.

La conduite sans les sangles de sécurité peut entraîner des accidents.

- Avant chaque déplacement, contrôlez la fixation correcte de la sangle autour des vélos et du support de cadre du porte-vélos (voir illustration 5).
- Avant chaque déplacement, contrôlez la fixation correcte des deux sangles autour de la roue avant et de la roue arrière du vélo.
- Serrez les sangles au besoin.
- Avant chaque déplacement, contrôlez si les sangles utilisées sont exemptes de dommages et d'usure.
- Les sangles endommagées ou usées doivent être remplacées avant le déplacement par des sangles en bon état. Seules des sangles autorisées par la société EAL GmbH peuvent être utilisées.



AVERTISSEMENT!

Dommages matériels ou aux personnes en cas de perte d'un vélo pendant le déplacement.

Un raccord desserré entre le porte-vélo et le vélo peut entraîner un desserrage du raccord et la perte du vélo.

- Assurez-vous que les vélos soient correctement et complètement serrés.
- En cas de raccord desserré, répétez les étapes de travail de ce chapitre.

REPOUSSER LE PORTE-VÉLOS, ACCÈS À LA BOÎTE DU TIMON



ATTENTION !

Dommages matériels en cas d'ouverture du hayon arrière.

Le hayon arrière pourrait cogner contre le porte-vélos ou les vélos et être endommagé.

- Coupez les hayons électriques et actionnez-les manuellement.

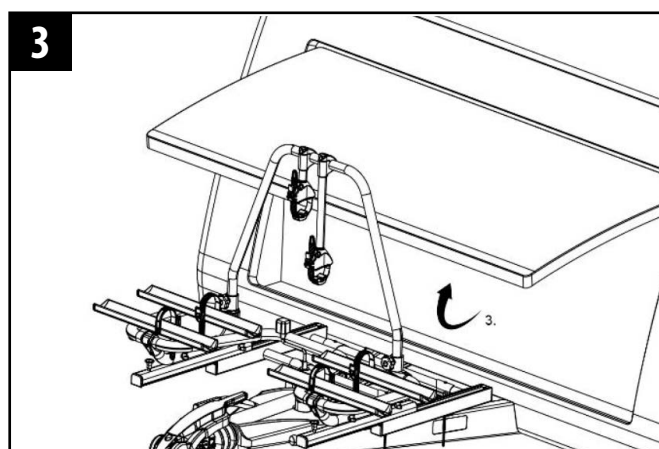
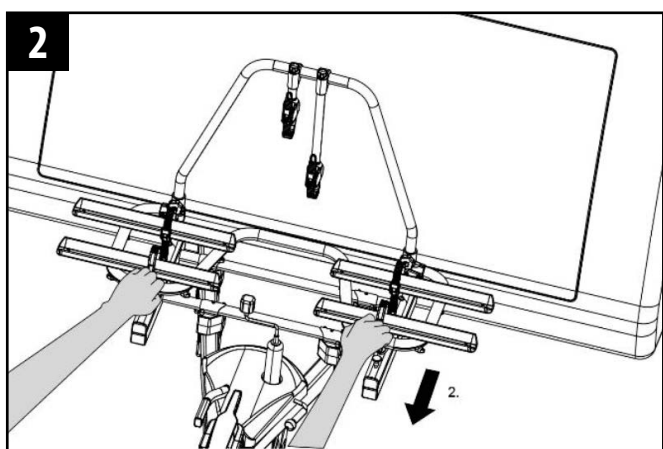
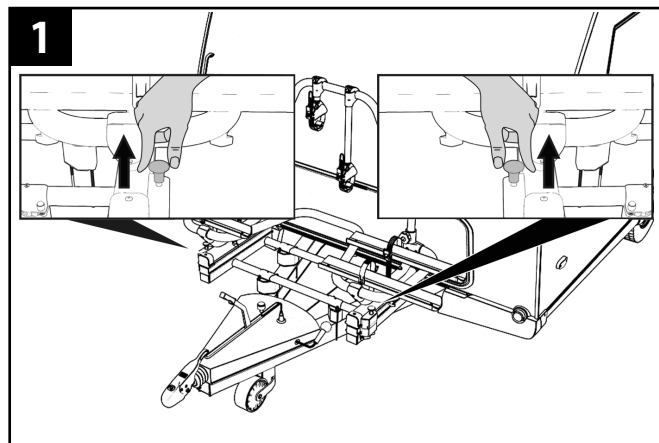
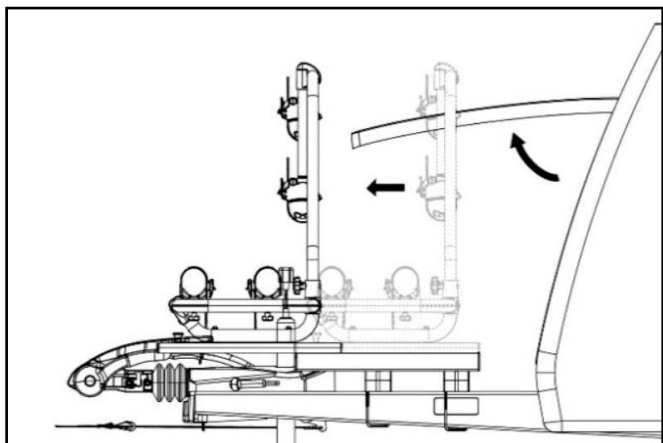


ATTENTION !

Dommages matériels provoqués par l'ouverture du timon.

Le clapet de la boîte du timon peut entrer en contact avec les vélos ou le porte-vélos et les endommager.

- Assurez-vous de glisser le porte-vélos complètement vers l'avant lorsque vous ouvrez le clapet de la boîte du timon.
- Ouvrez le clapet de la boîte du timon.



PRUDENCE !

Dommages matériels ou aux personnes en cas de coulissement soudain du porte-vélos.

Les parties du corps ou les objets qui se trouvent sous ou devant le porte-vélos lors du coulissement peuvent être écrasés.

- Assurez-vous que rien ne se trouve sous le porte-vélos.
- Faites attention à votre corps, en particulier à votre tête, respectez une distance de sécurité.
- Maintenez le cadre de base du porte-vélos à deux mains et tirez le porte-vélos vers l'avant de façon contrôlée.

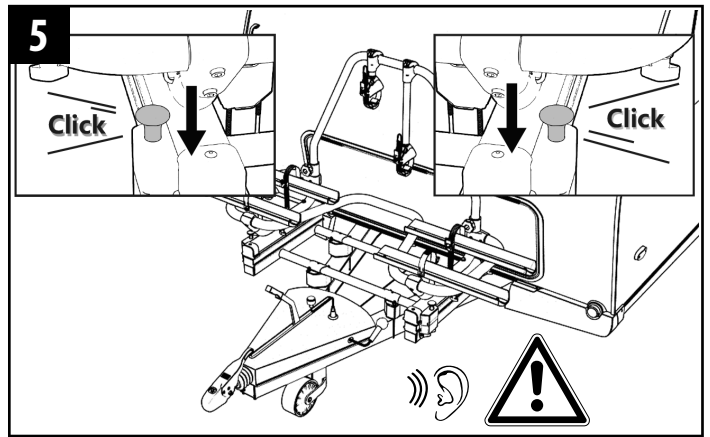
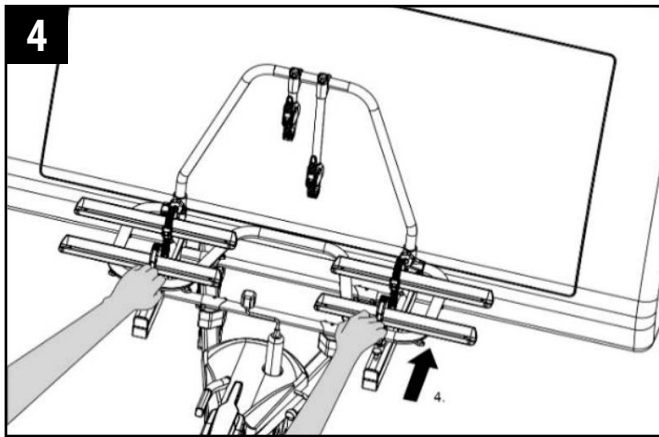


PRUDENCE !

Dommages matériels ou aux personnes en cas de perte du vélo.

Les parties du corps et les objets qui se trouvent entre le porte-vélos et la boîte du timon peuvent être blessés ou endommagés.

- Retirez tous les objets qui se trouvent entre le porte-vélos et le timon.
- Maintenez le cadre de base du porte-vélos à deux mains et faites glisser le porte-vélos vers l'arrière (voir fig. 4).



AVERTISSEMENT !

Dommages matériels ou aux personnes en cas de perte du porte-vélos pendant le déplacement possible.

Le fait de conduire avec un porte-vélos qui n'est pas refermé et verrouillé peut provoquer la rupture du porte-vélos ou endommager le véhicule.

- Faites glisser le porte-vélos pour le remettre en place avant le déplacement (voir fig. 4).
- Le mécanisme coulissant s'enclenche (vous pouvez entendre deux clics) en faisant glisser le porte-vélos pour le remettre en place. Les deux leviers doivent maintenant se trouver en position inférieure (voir fig. 5).

MAINTENANCE, NETTOYAGE ET ENTRETIEN

Avant chaque déplacement, contrôlez l'usure du porte-vélo.

Remplacez en particulier les pièces métalliques et les sangles de serrage défectueuses.

Pour le remplacement des pièces, adressez-vous à notre service clientèle.

Toute modification des pièces d'origines et des matériaux ou de la structure du porte-vélos peut nuire à la sécurité et aux performances.

Après avoir fait glisser le porte-vélos vers l'avant afin d'atteindre la boîte du timon, le porte-vélos doit être glissé immédiatement en position de transport. Le porte-vélos ne doit pas rester déployé de façon durable car de la poussière et de la saleté peut alors s'accumuler dans le mécanisme coulissant, ce qui empêche un glissement fluide du mécanisme. Si les rails de guidage sont encrassés, ceux-ci doivent être rincés et nettoyés à l'eau.

Le porte-vélos peut être nettoyé avec un produit nettoyant doux, de l'eau tiède et/ou un chiffon doux. Retirez auparavant le gros de la saleté et de la poussière.

N'utilisez pas de solvants ou de produits similaires car ceux-ci risquent d'endommager le porte-vélos.

Dans les zones côtières et en cas d'utilisation dans des conditions hivernales, nettoyez le porte-vélos régulièrement afin de rincer le sel et de prolonger la durée de vie du porte-vélos.

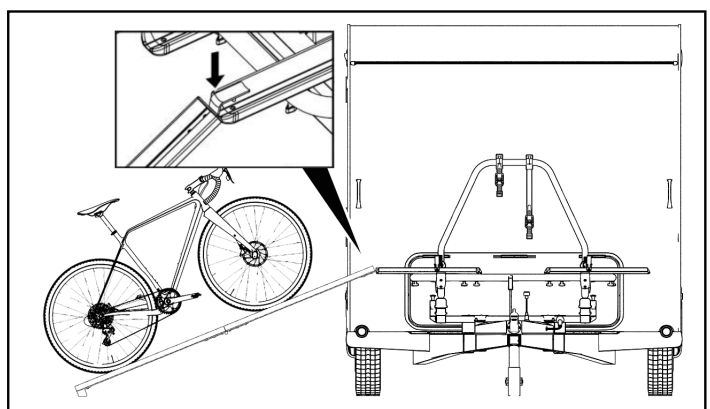
ÉLIMINATION



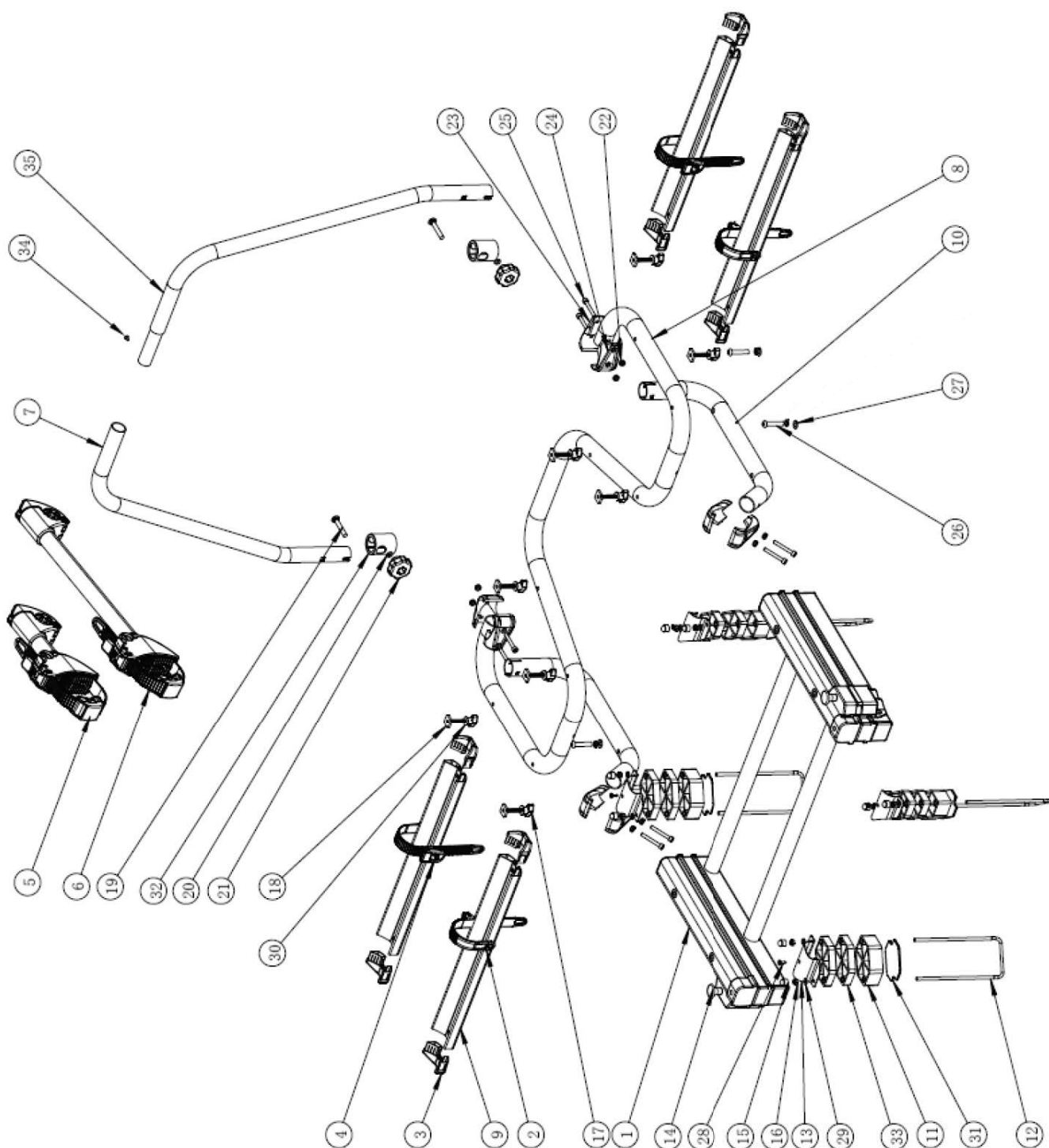
Éliminez l'emballage en respectant le tri sélectif. Déposez le carton avec les vieux papiers, les films dans la collecte des matières recyclables. Débarrassez-vous du porte-vélos conformément aux lois et dispositions en vigueur dans votre pays. Les matériaux sont recyclables. En recyclant, en valorisant les matériaux ou en réutilisant les appareils usagés sous d'autres formes, vous apportez une contribution importante à la protection de notre environnement !

EN OPTION (non fourni)

La rampe réf. 11899 de chargement vous permet de placer vos vélos facilement sur les rails porte-roues.



VUE ÉCLATÉE



FR

Cet appareil, ses accessoires et cordons se recyclent

REPRISE À LA LIVRAISON



À DÉPOSER EN MAGASIN



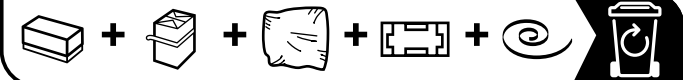
À DÉPOSER EN DÉCHÈTERIE



Points de collecte sur www.quefairedemesdechets.fr
Privilégiez la réparation ou le don de votre appareil !



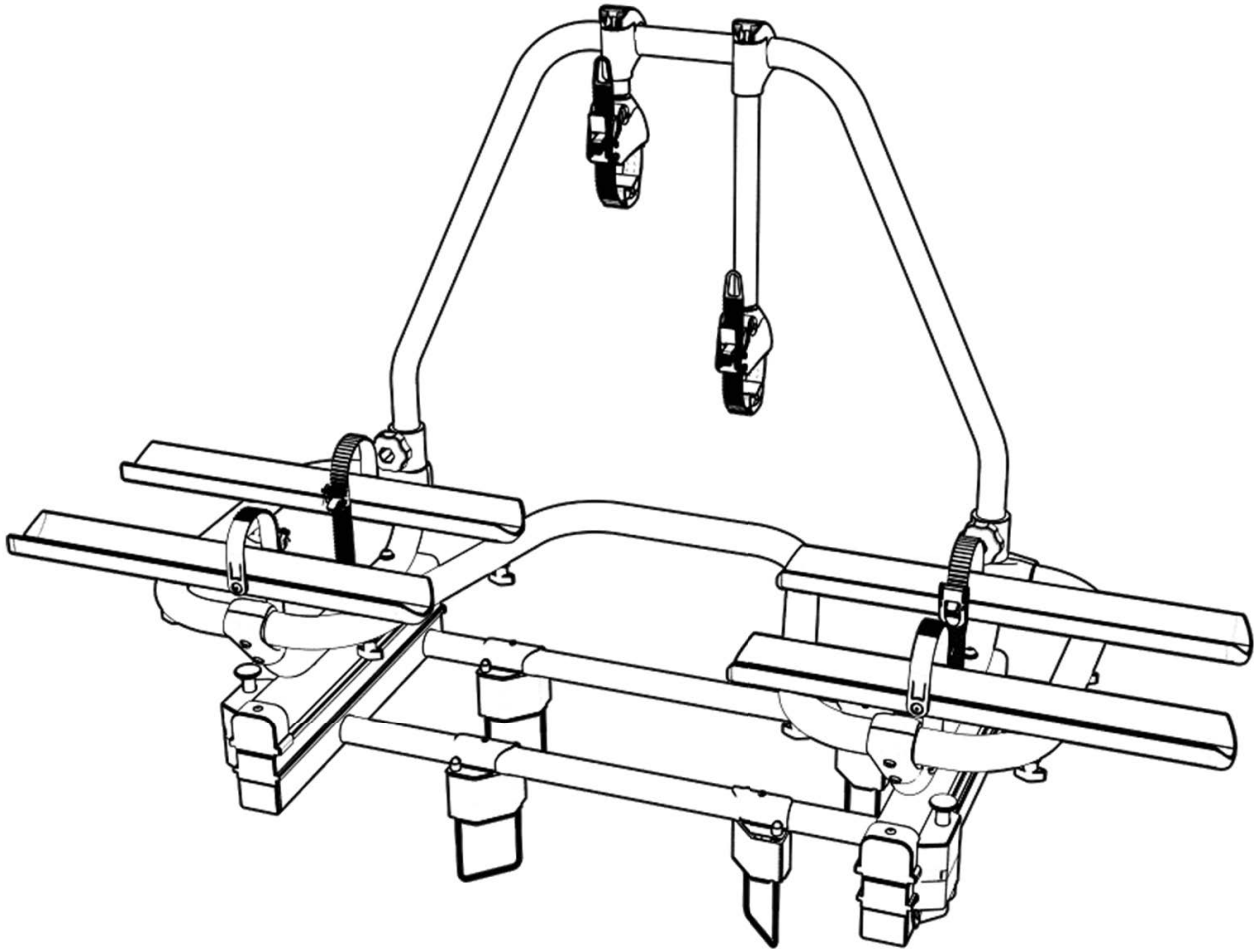
FR



NOMENCLATURE

N° POS.	DESCRIPTION	NOMBRE	DIMENSIONS
1	Cadre de base	1	
2	Sangle de serrage pour support de roue en plastique	4	
3	Capuchon en plastique	8	
4	Attache de sangle de serrage pour support de roue	4	
5	Support de cadre court	1	
6	Support de cadre long	1	
7	Étrier en U (A)	1	
8	Cadre tubulaire en aluminium	1	
9	Porte-roue en aluminium	4	
10	Cadre tubulaire en aluminium	2	
11	Entretoise en plastique (30 mm)	4	
12	Vis de liaison universelle	4	
13	Étrier de fixation	4	2x gauche 2x droit
14	Goupille de sécurité	2	
15	Couvercle pour écrou	8	M6
16	Écrou autobloquant	8	M6
17	Vis moletée en plastique	8	M6
18	Clavette rainurée	8	M8 x 55
19	Vis à tête bombée	2	M8 x 60
20	Rondelle	2	M8
21	Vis moletée en plastique	2	M8
22	Écrou autobloquant	8	M8
23	Raccord (côté écrou)	4	
24	Raccord (côté boulon)	4	
25	Vis à six pans creux	8	M8 x 45
26	Vis à six pans creux	4	M8 x 55
27	Circlip	4	M8
28	Vis	4	M4. 8 x 16
29	Rondelle	12	M6
30	Rondelle	8	M6
31	Patin en plastique	4	
32	Capuchon en plastique	2	
33	Entretoise en plastique (15 mm)	8	
34	Vis	1	M4 x 10
35	Étrier en U (B)	1	

EUFAB®



📍 **EAL GmbH**

Otto-Hausmann-Ring 107
42115 Wuppertal
Deutschland / Germany / Allemagne

☎ +49 (0)202 42 92 83 0
📠 +49 (0) 202 42 92 83 – 160

✉ info@eal-vertrieb.com
🌐 www.eal-vertrieb.com