



1	DE	EN	FR	ES	NL	IT
	Montage- und Bedienungsanleitung	Assembly and operating instructions	Instructions de montage et d'utilisation	Instrucciones de montaje y funcionamiento	Montage- en gebruiksaanwijzing	Istruzioni di montaggio e d'utilizzo
	Drehgriff-Schnellschlussventil Typ DSV nach DIN 4817-1, zum Einbau in eine Gasversorgungsleitung, um die Gaszufuhr zu angeschlossenen Verbrauchsgeräten zu „Öffnen“ oder zu „Schließen“	Twist grip quick-acting stop valve type DSV according to DIN 4817-1, for installation in a gas supply line, to "Open" or "Close" the gas supply to the connected consumer equipment	Vanne à fermeture rapide à poignée tournante de type DSV selon la DIN 4817-1, montage dans une conduite d'alimentation de gaz pour « Ouvrir » ou « Fermer » l'alimentation de gaz vers les consommateurs raccordés	Válvula de cierre rápido de empuñadura giratoria tipo DSV de acuerdo con la norma DIN 4817-1, para montar en un tubo de alimentación de gas para «Abrir» o «Cerrar» la alimentación de gas a los consumidores conectados	Snelsluitventiel met draaigreep type DSV conform DIN 4817-1, voor inbouw in de gasvoedingsleiding om de gastoevoer naar aangesloten verbruiksapparaten te "Openen" of "Dicht" te maken	Manopola girevole-valvola a chiusura rapida tipo DSV in conformità a DIN 4817-1 montaggio in tubi di alimentazione del gas, per "Aprire" o "Chiudere" l'alimentazione di gas verso gli apparecchi di consumo collegati
	<p>(A) Eingangsanschluss wahlweise (B) Ausgangsanschluss wahlweise (C) Griffmulde (D) Drehgriff „Offen“-Stellung (E) Drehgriff „Geschlossen“-Stellung (F) Befestigungskonsolle wahlweise (G) Pfeil für Durchflussrichtung (H) max. zulässiger Druck Das Produkt ist mit PS 5 bar oder PS 16 bar gekennzeichnet.</p>	<p>(A) Inlet connector optional (B) Outlet connector optional (C) Grip recess (D) twist grip "Open" position (E) twist grip "Closed" position (F) Mounting bracket optional (G) Arrow for flow direction (H) max. admissible pressure The product is marked with PS 5 bar or PS 16 bar.</p>	<p>(A) Raccord d'entrée au choix (B) Raccord de sortie au choix (C) Poignée encastrée (D) Poignée tournante en position « Ouvert » (E) Poignée tournante en position « Fermé » (F) Console de fixation au choix (G) Flèche indiquant le sens du débit (H) Pression max. admissible Le produit est marqué avec PS 5 bars ou PS 16 bars.</p>	<p>(A) Conexión de entrada opcional (B) Conexión de salida opcional (C) Cavidad de agarre (D) Empuñadura giratoria posición «Abierta» (E) Empuñadura giratoria «Cerrada» (F) Consola de fijación opcional (G) Flecha de sentido del caudal (H) Presión máx. admitida El producto está identificado con PS 5 bar o PS 16 bar.</p>	<p>(A) Ingangsaanluiting naar keuze (B) Uitgangsaanluiting naar keuze (C) Greepuitsparing (D) Draaigreep 'Open'-stand (E) Draaigreep 'Dicht'-stand (F) Bevestigingsconsole naar keuze (G) Pijl voor stromingsrichting (H) max. toelaatbare druk Het product wordt bovendien met druk PS 5 bar of PS 16 bar.</p>	<p>(A) Raccordo di entrata a scelta (B) Raccordo di uscita a scelta (C) Maniglia incassata (D) Manopola girevole posizione "Aprire" (E) Manopola girevole posizione "Chiuso" (F) Supporto di fissaggio a scelta (G) Freccia per direzione di flusso (H) Pressione max ammessa Il prodotto è inoltre contrassegnato con PS 5 bar oppure PS 16 bar.</p>
	ZU DIESER ANLEITUNG	ABOUT THIS MANUAL	À PROPOSE DE CETTE NOTICE	ACERCA DE ESTAS INSTRUCCIONES	OVER DEZE HANDLEIDING	NOTA SULLE PRESENTI ISTRUZIONI
	<ul style="list-style-type: none"> • Diese Anleitung ist ein Teil des Produktes. • Für den bestimmungsgemäßen Betrieb und zur Einhaltung der Gewährleistung ist diese Anleitung zu beachten und dem Betreiber auszuhändigen. • Während der gesamten Benutzung aufbewahren. • Zusätzlich zu dieser Anleitung sind die nationalen Vorschriften, Gesetze und Installationsrichtlinien zu beachten. 	<ul style="list-style-type: none"> • This manual is part of the product. • This manual must be observed and handed over to the operator to ensure that the component operates as intended and to comply with the warranty terms. • Keep it in a safe place while you are using the product. • In addition to this manual, please also observe national regulations, laws, and installation guidelines. 	<ul style="list-style-type: none"> • La présente notice fait partie intégrante du produit. • Cette notice doit être observée et remise à l'exploitant en vue d'une exploitation conforme et pour respecter les conditions de garantie. • À conserver pendant toute la durée d'utilisation. • Outre cette notice, les prescriptions, lois et directives d'installation nationales doivent être respectées. 	<ul style="list-style-type: none"> • Estas instrucciones forman parte del producto. • Para cumplir el uso previsto y conservar la garantía, estas instrucciones deben cumplirse y entregarse al usuario. • El usuario debe conservar estas instrucciones durante toda la vida de uso del producto. • Además de estas instrucciones deben observarse las normativas, leyes y normas de instalación nacionales vigentes. 	<ul style="list-style-type: none"> • Deze handleiding maakt deel uit van het product. • Om het product volgens de voorschriften te kunnen gebruiken en in verband met de garantie moet deze handleiding in acht worden genomen en aan de gebruiker worden overhandigd. • Bewaren gedurende de gehele gebruiksduur. • Neem naast deze handleiding ook de nationale voorschriften, wetten en installatierichtlijnen in acht. 	<ul style="list-style-type: none"> • Queste istruzioni sono parte integrante del prodotto. • Per garantire un funzionamento conforme alla destinazione d'uso e per non compromettere la validità della garanzia, è necessario attenersi alle presenti istruzioni e consegnarle al gestore. • Conservare per tutto il periodo di utilizzo. • Oltre alle presenti istruzioni, osservare le disposizioni, le leggi e le direttive di installazione valide nel Paese di utilizzo.
	SICHERHEITSBEOZUGENE HINWEISE	SAFETY ADVICE	CONSIGNES DE SÉCURITÉ	ADVERTENCIAS DE SEGURIDAD	VEILIGHEIDSVOORSCHRIFTEN	AVVERTENZE SULLA SICUREZZA
	<ul style="list-style-type: none"> • Ihre Sicherheit und die Sicherheit anderer ist uns sehr wichtig. • Wir haben viele wichtige Sicherheitshinweise in dieser Montage- und Bedienungsanleitung zur Verfügung gestellt. • Lesen und beachten Sie alle Sicherheitshinweise sowie Hinweise. ⚠ Dies ist das Warnsymbol. Dieses Symbol warnt vor möglichen Gefahren, die den Tod oder Verletzungen für Sie und andere zur Folge haben können. Alle Sicherheitshinweise folgen dem Warnsymbol, auf dieses folgt entweder das Wort „GEFAHR“, „WARNUNG“ oder „VORSICHT“. Diese Worte bedeuten: ⚠ GEFAHR bezeichnet eine Personengefährdung mit einem hohen Risikograd. → Hat Tod oder eine schwere Verletzung zur Folge. ⚠ WARNUNG bezeichnet eine Personengefährdung mit einem mittleren Risikograd. → Hat Tod oder eine schwere Verletzung zur Folge. ⚠ VORSICHT bezeichnet eine Personengefährdung mit einem niedrigen Risikograd. → Hat eine geringfügige oder mäßige Verletzung zur Folge. HINWEIS bezeichnet einen Sachschaden. → Hat eine Beeinflussung auf den laufenden Betrieb. ⚠ GEFAHR Ausströmendes Flüssiggas ist hoch entzündbar! Kann zu Explosionen führen. Schwere Verbrennungen bei direktem Hautkontakt. • Verbindungen regelmäßig auf Dichtheit prüfen! • Bei Gasgeruch und Undichtheit sofortige Außerbetriebnahme der Anlage! • Zündquellen oder elektrische Geräte außer Reichweite halten! • Entsprechende Gesetze und Verordnungen beachten! 	<ul style="list-style-type: none"> • Your safety and the safety of others are very important to us. • We have provided many important safety messages in this assembly and operating manual. • Always read and obey all safety messages. ⚠ This is the safety alert symbol. This symbol alerts you to potential hazards that can kill or hurt you and others. All safety messages will follow the safety alert symbol and either the word "DANGER", "WARNING", or "CAUTION". These words mean: ⚠ DANGER describes a personal hazard with a high degree of risk. → May result in death or serious injury. ⚠ WARNING describes a personal hazard with a medium degree of risk. → May result in death or serious injury. ⚠ CAUTION describes a personal hazard with a low degree of risk. → May result in minor or moderate injury. NOTICE describes material damage. → Has an effect on ongoing operation. ⚠ DANGER Escaping liquid petroleum gas is highly flammable! Can cause explosions. Severe burns in case of direct skin contact. • Regularly check connections for leak-tightness. • If you smell gas or detect a leak, shut the system down immediately. • Keep ignition sources and electrical devices out of reach. • Observe applicable laws and regulations. 	<ul style="list-style-type: none"> • Nous attachons une importance cruciale à votre sécurité et à celle d'autrui. • Aussi avons-nous mis à votre disposition, dans cette notice de montage et d'utilisation, un grand nombre de consignes de sécurité des plus utiles. • Veuillez lire et observer toutes les consignes de sécurité ainsi que les avis. ⚠ Voici le symbole de mise en garde. Il vous avertit des dangers éventuels susceptibles d'entraîner des blessures ou la mort – la vôtre ou celle d'autrui. Toutes les consignes de sécurité sont précédées de ce symbole de mise en garde, lui-même accompagné des mots « DANGER », « AVERTISSEMENT » ou « ATTENTION ». Voici la signification de ces termes : ⚠ DANGER signale un danger pour une personne comportant un niveau de risque élevé. → Peut entraîner la mort ou une blessure grave. ⚠ AVERTISSEMENT signale un danger pour une personne comportant un niveau de risque moyen. → Peut entraîner la mort ou une blessure grave. ⚠ ATTENTION signale un danger pour une personne comportant un niveau de risque faible. → Peut entraîner une blessure légère à moyenne. AVIS signale un dommage matériel. → Une influence sur l'exploitation. ⚠ DANGER Le gaz de pétrole liquéfié qui s'écoule est hautement inflammable ! Peut provoquer des explosions. Risque de graves brûlures au contact direct avec la peau. • Contrôler régulièrement l'étanchéité des raccords ! • Mise hors service immédiate de l'installation en cas d'odeur de gaz et de fuite ! • Maintenir à l'écart des sources d'inflammation et des équipements électriques ! • Respecter la législation et les règlements correspondants ! 	<ul style="list-style-type: none"> • Su seguridad y la seguridad de terceros son muy importantes para nosotros. • Hemos incluido muchas advertencias de seguridad importantes en este manual de instrucciones y montaje. • Lea y cumpla tanto las advertencias de seguridad como las notas. ⚠ Este es el icono de advertencia. Este icono advierte de los posibles peligros que podrían causar la muerte o lesiones a usted y a terceros. Todas las advertencias de seguridad están precedidas por el icono de advertencia seguido de la palabra "PELIGRO", "ADVERTENCIA" o "ATENCIÓN". Dichas palabras significan: ⚠ PELIGRO indica un peligro para las personas con un alto grado de riesgo. → Tiene como consecuencias la muerte o lesiones graves. ⚠ ADVERTENCIA indica un peligro para las personas con un grado de riesgo medio. → Tiene como consecuencias la muerte o lesiones graves. ⚠ ATENCIÓN indica un peligro para las personas con un grado de riesgo bajo. → Tiene como consecuencias lesiones leves o moderadas. AVISO indica un daño material. → Tiene influencia en el funcionamiento. ⚠ PELIGRO ¡Los escapes de gas licuado son muy inflamables! Pueden producir explosiones. Quemaduras graves al entrar en contacto directo con la piel. • ¡Comprobar con regularidad la estanqueidad de las uniones! • ¡Si se nota olor a gas o se detecta una fuga, poner el aparato fuera de servicio inmediatamente! • ¡Mantener lejos de focos de ignición o aparatos eléctricos! • ¡Respetar la normativa y las disposiciones legales aplicables! 	<ul style="list-style-type: none"> • Wij hechten veel waarde aan uw veiligheid en die van anderen. • Daarom hebben we in deze montage- en gebruiksaanwijzing veel belangrijke veiligheidsvoorschriften opgenomen. • Wij verzoeken u alle veiligheidsvoorschriften en overige instructies te lezen en op te volgen. ⚠ Dit is het waarschuwingssymbool. Dit symbool waarschuwt u voor mogelijke gevaren die zowel voor u als voor anderen de dood of verwondingen tot gevolg kunnen hebben. Alle veiligheidsvoorschriften worden aangegeven met een waarschuwingssymbool, gevolgd door het woord "GEVAAR", "WAARSCHUWING" of "VOORZICHTIG". Deze woorden betekenen: ⚠ GEVAAR wijst op gevaar voor personen met een hoog risico. → Heeft de dood of zware verwondingen tot gevolg. ⚠ WAARSCHUWING wijst op gevaar voor personen met een gemiddeld risico. → Heeft de dood of zware verwonding tot gevolg. ⚠ VOORZICHTIG wijst op gevaar voor personen met een laag risico. → Heeft lichte of matige verwondingen tot gevolg. LET OP wijst op mogelijke materiële schade. → Heeft invloed op het lopende bedrijf. ⚠ GEVAAR Vloeibaar gas is bij ontsnapping licht ontvlambaar! Explosiegevaar. Leidt bij direct contact met de huid tot ernstige brandwonden. • Controleer de verbindingen regelmatig op lekkage! • Stel het apparaat direct buiten bedrijf als u gas ruikt of een lekkage waarneemt! • Houd ontstekingsbronnen en elektrische apparaten op afstand! • Neem de toepasselijke wetten en verordeningen in acht! 	<ul style="list-style-type: none"> • Attribuiamo grande importanza alla sicurezza vostra e di chi vi circonda. • Per questo, nelle presenti istruzioni di montaggio e di utilizzo abbiamo raccolto tante importanti avvertenze per la sicurezza. • Vi invitiamo a leggere e osservare tutte le avvertenze e indicazioni fornite. ⚠ Questo è un simbolo di avvertenza. Esso richiama la vostra attenzione su potenziali pericoli che possono provocare la morte o lesioni all'utilizzatore e ad altre persone. Tutte le avvertenze per la sicurezza sono precedute dal simbolo di avvertenza, il quale è a sua volta preceduto dal termine "PERICOLO", "AVVERTENZA" o "ATTENZIONE". Detti termini hanno il seguente significato: ⚠ PERICOLO indica un pericolo per le persone con un grado di rischio elevato. → Può comportare conseguenze fatali o lesioni gravi. ⚠ AVVERTENZA indica un pericolo per le persone con un grado di rischio medio. → Può comportare conseguenze fatali o lesioni gravi. ⚠ ATTENZIONE indica un pericolo per le persone con un grado di rischio esiguo. → Può comportare una lesione di entità lieve o media. NOTA indica un danno materiale. → Influisce sul funzionamento dell'impianto. ⚠ PERICOLO Le fuoriuscite di gas liquido sono estremamente infiammabili! Pericolo di esplosioni. Gravi ustioni in caso di contatto diretto con la cute. • Controllare regolarmente la tenuta delle connessioni! • In caso di odore di gas o mancanza di tenuta, procedere immediatamente alla messa fuori servizio dell'impianto! • Tenere fonti di accensione o apparecchi elettrici lontano dal campo d'azione! • Attenersi alle relative leggi ed ordinanze!
	ALLGEMEINE PRODUKTINFORMATION	GENERAL PRODUCT INFORMATION	INFORMATIONS GÉNÉRALES SUR LE PRODUIT	INFORMACIÓN GENERAL DEL PRODUCTO	ALGEMENE PRODUCTINFORMATIE	INFORMAZIONI GENERALI SUL PRODOTTO
	<p>Das Schnellschlussventil mit Drehgriff nach DIN 4817-1, zum Einbau in eine Gasversorgungsleitung, um die Gaszufuhr zum angeschlossenen Verbrauchsgerät zu „Öffnen“ oder zu „Schließen“.</p> <p>Dieses erfüllt die Anforderungen gemäß EN 1949, das jedes einzelne Verbrauchsgerät über ein getrenntes Absperrventil verfügen muss.</p> <ul style="list-style-type: none"> • Keine Drosselung, nur volle „Offen“- bzw. „Geschlossen“-Stellung. • Zum schnellen Öffnen und Schließen. <p>Für eine eindeutige Zuordnung jeweils die Absperrventile mit dem Symbol des abzusperrenden Verbrauchgerätes kennzeichnen!</p> <p>Bitte beachten Sie die gültigen nationalen Installationsvorschriften für Flüssiggasanlagen.</p>	<p>The quick-acting stop valve with twist grip in accordance with DIN 4817-1, for installation in a gas supply line, to "Open" or "Close" the gas supply to the connected consumer equipment. This fulfils the requirements of EN 1949, that each individual piece of consumer equipment must have an isolated shut-off valve.</p> <ul style="list-style-type: none"> • No regulating, only completely "Open" or "Closed" position. • For fast opening and closing. <p>To avoid confusion, mark the shut-off valves with the symbol of the respective device!</p> <p>Observe the applicable national installation regulations for LPG systems.</p>	<p>La vanne à fermeture rapide avec poignée tournante selon la norme DIN 4817-1, montage dans une conduite d'alimentation de gaz pour « Ouvrir » ou « Fermer » l'alimentation de gaz vers le consommateur raccordé. Elle est conforme aux exigences de la norme EN 1949, selon lesquelles chaque consommateur doit posséder un robinet d'arrêt séparé.</p> <ul style="list-style-type: none"> • Pas d'étranglement, uniquement position entièrement « Ouverte » ou « Fermée ». • Pour une ouverture et une fermeture rapides. <p>Pour assurer une affectation claire, caractériser les robinets d'arrêt avec le symbole de l'appareil consommateur à couper !</p> <p>Veillez observer les prescriptions d'installation nationales en vigueur pour les installations de GPL.</p>	<p>Válvula de cierre rápido con empuñadura giratoria de acuerdo con la norma DIN 4817-1, para montar en un tubo de alimentación de gas para «Abrir» o «Cerrar» la alimentación de gas a los consumidores conectados. Cumple con los requisitos de la norma EN 1949, por los que cada consumidor debe disponer de una válvula de cierre independiente.</p> <ul style="list-style-type: none"> • Sin regulación, solo posición completa de «Abierta» y «Cerrada». • Para una apertura y cierre rápidos. <p>¡Para que la asignación de las válvulas de cierre no se preste a confusión, márkelas todas con el símbolo del aparato consumidor al que corta el suministro!</p> <p>Por favor, observe las normas de instalación nacionales en vigor para las instalaciones de gas licuado.</p>	<p>Het snelsluitventiel met draaigreep conform DIN 4817-1, voor inbouw in een gasvoedingsleiding om de gastoevoer naar het aangesloten verbruiksapparaat te "openen" of te "sluiten".</p> <p>Dit voldoet aan de vereiste conform EN 1949 dat ieder afzonderlijk verbruiksapparaat over een gescheiden afsluiter moet beschikken.</p> <ul style="list-style-type: none"> • Geen smoren, alleen volledige "Open"- of "Dicht"-stand. • Voor snel openen en sluiten. <p>Voorzie elk afsluiter van het symbool van het af te sluiten verbruiksapparaat om verwarring te voorkomen!</p> <p>Neem de van toepassing zijnde nationale installatievoorschriften voor installaties met vloeibaar gas in acht.</p>	<p>La valvola a chiusura rapida con manopola girevole in conformità a DIN 4817-1 montaggio in tubi di alimentazione del gas, per "Aprire" o "Chiudere" l'alimentazione di gas verso l'apparecchio di consumo collegato. Esso soddisfa i requisiti ai sensi della EN 1949 per cui ogni singolo apparecchio di consumo deve essere dotato di una valvola d'intercettazione separata.</p> <ul style="list-style-type: none"> • Nessuna limitazione del flusso, solo posizione completamente "Aperta" o "Chiusa". • Per apertura e chiusura rapida. <p>Per un'assegnazione univoca, contrassegnare le valvole d'intercettazione con il simbolo del rispettivo apparecchio di consumo!</p> <p>Attendersi alle normative nazionali di installazione in vigore per gli impianti di gas liquido.</p>

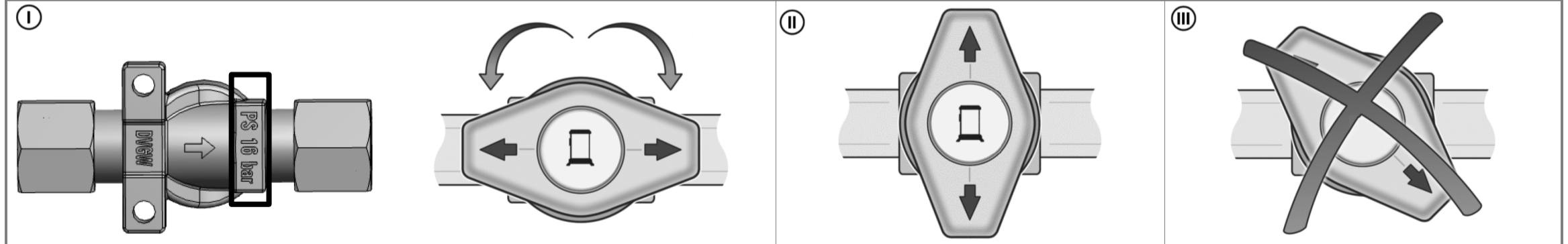
2	DE	EN	FR	ES	NL	IT						
	BESTIMMUNGSGEMÄSSE VERWENDUNG	INTENDED USE	UTILISATION CONFORME	USO PREVISTO	BEOOGD GEBRUIK	IMPIEGO CONFORME ALL'USO PREVISTO						
	Betriebsmedien	Operating media	Fluide de service	Medios de servicio	Bedrijfsmedia	Mezzi di esercizio						
	<ul style="list-style-type: none"> Flüssiggas (Gasphase) Eine Liste der Betriebsmedien mit Angabe der Bezeichnung, der Norm und des Verwendungslandes erhalten Sie im Internet unter www.gok.de/liste-der-betriebsmedien. 	<ul style="list-style-type: none"> LPG (gas phase) You will find a list of operating media with descriptions, the relevant standards, and the country in which they are used on the Internet at www.gok.de/liste-der-betriebsmedien. 	<ul style="list-style-type: none"> Gaz de pétrole liquéfié (phase gazeuse) Vous trouverez une liste des fluides d'exploitation utilisés avec indication de la désignation, de la norme et du pays d'utilisation sur Internet à l'adresse www.gok.de/liste-der-betriebsmedien. 	<ul style="list-style-type: none"> Gas licuado (fase gaseosa) Siempre hay disponible una lista de medios de servicio con los datos de la denominación, la norma y el país de uso en Internet en www.gok.de/liste-der-betriebsmedien. 	<ul style="list-style-type: none"> Vloeibaar gas (gasfase) Een lijst van bedrijfsmedia met opgave van de aanduiding, de norm en het gebruikslaan vindt u op www.gok.de/liste-der-betriebsmedien. 	<ul style="list-style-type: none"> Gas liquido (stato gassoso) L'elenco dei mezzi di esercizio utilizzati con indicazioni circa la denominazione, la norma e il Paese di utilizzo è reperibile in rete all'indirizzo www.gok.de/liste-der-betriebsmedien. 						
①	②	③	④	⑤	⑥							
Einsatzbereich	Field of application	Domaine d'utilisation	Aplicaciones	Toepassingsgebied	Campo di applicazione							
<ul style="list-style-type: none"> ① Caravans, Motorcaravans ② Mobilheime mit Installation nach EN 1949 ③ gewerblich genutzte: Caravans, Motorcaravans und Fahrzeuge mit Flüssiggasanlagen (z.B. Food Trucks) ④ Haushalt ⑤ Gewerbe ⑥ Camping 	<ul style="list-style-type: none"> ① Caravans, motor caravans ② Mobile homes with installation in accordance with EN 1949 ③ Commercially used: Caravans, motor caravans and vehicles with LPG systems (e.g. food trucks) ④ Household ⑤ Industry ⑥ Camping 	<ul style="list-style-type: none"> ① Caravanes, camping-cars ② Mobil-homes avec installation selon EN 1949 ③ à utilisation commerciale: Caravanes, camping-cars et véhicules avec installations de GPL (p. ex. Food Trucks) ④ Usage domestique ⑤ Usage commercial ⑥ Camping 	<ul style="list-style-type: none"> ① Caravanas, autocaravanas ② Casas móviles con instalación según la norma EN 1949 ③ Para uso comercial: caravanas, autocaravana y vehículos con instalaciones de gas licuado (p. ej., camiones de comida) ④ Doméstico ⑤ Uso comercial ⑥ Acampada 	<ul style="list-style-type: none"> ① Caravans, campers ② Campers met installatie volgens EN 1949 ③ Commercieel gebruikte: caravans, campers en voertuigen met installaties met vloeibaar gas (bv. mobiele eetkramen) ④ Huishouden ⑤ Ambacht, handel en industrie ⑥ Camping 	<ul style="list-style-type: none"> ① Roulotte, camper ② Case mobili con installazione in conformità a EN 1949 ③ Uso commerciale: Roulotte, camper e veicoli con impianto di gas liquido (per es. food truck) ④ Uso domestico ⑤ Esercizi commerciali ⑥ Campeggio 							
Einbauort	Installation location	Lieu d'installation	Lugar de montaje	Inbouwlocatie	Luogo d'installazione							
<ul style="list-style-type: none"> in Flüssiggasversorgungsanlagen im geregelten Druckbereich mit max. 5/16 bar (abgesicherter Druck) 	<ul style="list-style-type: none"> in LPG supply systems in controlled pressure range with max. 5/16bar (secured pressure) 	<ul style="list-style-type: none"> dans les installations d'alimentation en gaz liquéfiés dans la plage de pression réglée avec max. 5/16 bar (pression contrôlée) 	<ul style="list-style-type: none"> en instalaciones de suministro de gas licuado, en el rango de presión regulado con máx. 5/16 bar (presión asegurada) 	<ul style="list-style-type: none"> in vloeibaargasvoedingsinstallaties in het geregelde drukkgebied met max. 5/16 bar (beveiligde druk) 	<ul style="list-style-type: none"> in impianti di alimentazione di gas liquido nell'intervallo di pressione regolato a 5/16 bar max (pressione di sicurezza) 							
Betreiberort	Place of operation	Lieu d'exploitation	Emplazamiento	Plaats van toepassing	Luogo d'impiego							
<ul style="list-style-type: none"> „Nicht in Bereichen installieren in denen die Temperatur 70 °C überschreitet oder –25 °C unterschreitet“ im Innenbereich von ① bis ⑥ 	<ul style="list-style-type: none"> Do not install in areas where the temperature exceeds 70°C or falls below –25°C in the indoor area of ① to ⑥ 	<ul style="list-style-type: none"> « Ne doit pas être installé dans des zones avec une température supérieure à 70 °C ou inférieure à –25 °C » dans espace intérieure de ① à ⑥ 	<ul style="list-style-type: none"> No instalar en zonas donde la temperatura supere los 70 °C o sobrepase los –25 °C en zona interior del ① al ⑥ 	<ul style="list-style-type: none"> Niet in zones installeren waarin de temperatuur 70 °C overschrijft of onder –25 °C zakt innen van ① tot ⑥ 	<ul style="list-style-type: none"> Non installare in aree in cui la temperatura è superiore a 70°C oppure inferiore a –25°C in ambiente interno da ① a ⑥ 							
NICHT BESTIMMUNGSGEMÄSSE VERWENDUNG	INAPPROPRIATE USE	UTILISATION NON CONFORME	USO NO CONFORME AL PREVISTO	ONREGLEMENTAIR GEBRUIK	USO NON CONFORME A QUELLO PREVISTO							
<ul style="list-style-type: none"> Jede Verwendung, die über die bestimmungsgemäße Verwendung hinausgeht: z. B. Betrieb mit anderen Medien, Drücken Verwendung von Gasen in der Flüssigphase Änderungen am Produkt oder an einem Teil des Produktes Einbau entgegen der Durchflussrichtung Verwendung bei Umgebungstemperaturen abweichend von: siehe TECHNISCHE DATEN 	<ul style="list-style-type: none"> All uses exceeding the concept of intended use: e.g. operation using different media, pressures use of gases in the liquid phase changes to the product or parts of the product installation against the flow direction use at ambient temperature varying from: see TECHNICAL DATA 	<ul style="list-style-type: none"> Toute utilisation dépassant le cadre de l'utilisation conforme à la destination du produit: p. ex. fonctionnement avec d'autres fluides, pressions utilisation de gaz en phase liquide modifications effectuées sur le produit ou sur une partie du produit montage dans le sens contraire du débit utilisation en présence de températures ambiantes différentes: voir les DONNEES TECHNIQUES 	<ul style="list-style-type: none"> Cualquier uso que no esté incluido en el uso previsto: por ejemplo, funcionamiento con otros medios, presiones uso de gases en la fase de licuado modificaciones en el producto o en una pieza del producto montaje en sentido contrario al del flujo uso a temperatura ambiente distinto de: ver DATOS TÉCNICOS 	<ul style="list-style-type: none"> Ieder gebruik dat niet aan het gebruik volgens de voorschriften voldoet: bijv. gebruik met een ander medium, andere druk gebruik van gassen in de vloeibare fase wijziging van het product of een deel van het product inbouw tegen de stromingsrichting in gebruik bij omgevingstemperaturen afwijkend van: zie TECHNISCHE GEGEVENS 	<ul style="list-style-type: none"> Ogni uso diverso da quello previsto: ad es. utilizzo con altri liquidi/mezzi di esercizio o con altre pressioni utilizzo di gas nella fase liquid modifiche del prodotto o di sue parti installazione in direzione contraria a quella di flusso; utilizzo a temperatura ambiente salvo: vedere DATI TECNICI 							
Anforderungen an den Bediener	Requirements for the operator	Exigences posées à l'utilisateur	Requisitos para el usuario	Eisen aan de gebruiker	Requisiti per l'operatore							
<ul style="list-style-type: none"> Der Bediener muss vor Gebrauch dieses Produktes die Montage- und Bedienungsanleitung aufmerksam gelesen haben. 	<ul style="list-style-type: none"> Before using this product, the operator must read the assembly and installation instructions carefully. 	<ul style="list-style-type: none"> Avant d'utiliser ce produit, l'utilisateur doit avoir lu attentivement la notice de montage et d'utilisation. 	<ul style="list-style-type: none"> El usuario deberá leer detenidamente las instrucciones de montaje y el manual de instrucciones de este producto antes de usarlo. 	<ul style="list-style-type: none"> De gebruiker dient de montage- en gebruiksaanwijzing zorgvuldig door te lezen alvorens het product te gebruiken. 	<ul style="list-style-type: none"> L'operatore deve leggere attentamente le istruzioni di montaggio e di utilizzo prima di iniziare a usare il prodotto. 							
ANSCHLÜSSE	CONNECTIONS	RACCORDS	CONEXIONES	AANSLUITINGEN	COLLEGAMENTI							
Eingang - Ausgang wahlweise	Inlet - outlet optional	Entrée - sortie en option	Salida - entrada opcional	Ingang - uitgang naar keuze	Opzioni entrata / uscita							
Alternativ sind noch andere Anschlüsse möglich.	Other connections may also be used.	D'autres raccords sont disponibles.	Otras conexiones también son posibles.	Alternatief zijn er nog andere aansluitingen mogelijk.	In alternativa, sono possibili anche altri collegamenti.							
	Schneidringverschraubung	RVS 6 bis RVS10	Compression fitting	compr. fit. 6 to compr. fit. 10	Raccord vissé à bague coupante	olive 6 jusqu'à olive 10	Racor con anillo cortante	RVS 6 a RVS10	Snjirringkoppeling	srk 6 tot srk 10	Raccordo ad anello tagliente	RVS 6 fino a RVS 10
	zylindrisches Innengewinde	Rp 1/4	Cylindrical female thread	Rp 1/4	Filetage femelle cylindrique	Rp 1/4	Rosca interior cilíndrica	Rp 1/4	Cilindrische binnenschroefdraad	Rp 1/4	Filettatura interna cilindrica	Rp 1/4
	Weitere Informationen zu Schneidringverschraubungen erhalten Sie unter www.gok.de/montagehinweise oder auf Anfrage.	More information about compression fittings can be obtained at www.gok.de/montagehinweise or upon request.	Vous obtiendrez des informations complémentaires sur les raccords vissés à bague coupante sous www.gok.de/montagehinweise ou sur demande.	Para más información sobre los racores con anillo cortante, visite www.gok.de/montagehinweise o solicítela directamente.	Meer informatie over snijringkoppelingen vindt u op www.gok.de/montagehinweise of kunt u bij ons aanvragen.	Ulteriori informazioni sui raccordi con anello tagliente sono reperibili all'indirizzo www.gok.de/montagehinweise oppure dietro richiesta.						
	Weitere Informationen zu Einschraubverschraubungen erhalten Sie unter www.gok.de/datenblaetter oder auf Anfrage.	You can obtain more information about screw-in connectors at www.gok.de/datenblaetter or on request.	Vous obtiendrez des informations complémentaires sur les raccords de compression mâles à visser sur www.gok.de/datenblaetter ou sur demande.	Encontrará más información sobre los racores de rosca interior en www.gok.de/datenblaetter o previa solicitud.	Meer informatie over inschroefkoppelingen vindt u op www.gok.de/datenblaetter of kunt u bij ons aanvragen.	Ulteriori informazioni sui raccordi maschio a vite sono reperibili all'indirizzo www.gok.de/datenblaetter oppure dietro richiesta.						
MONTAGE	ASSEMBLY	MONTAGE	MONTAJE	MONTAGE	MONTAGGIO							
<ul style="list-style-type: none"> Vor der Montage ist das Produkt auf Transportschäden und Vollständigkeit zu prüfen. Die MONTAGE, INBETRIEBNAHME und WARTUNG ist von einem Fachbetrieb vorzunehmen. Bitte beachten Sie die gültigen nationalen Installationsvorschriften für Flüssiggasanlagen. Die Montage ist mit einem passenden Werkzeug vorzunehmen. Bei Schraubverbindungen immer am Anschlussstutzen gehalten. Ungeeignetes Werkzeug wie z. B. Zangen dürfen nicht verwendet werden. Voraussetzung für ein einwandfreies Funktionieren der Anlage ist eine fachgerechte Installation unter Beachtung der für Planung, Bau und Betrieb der Gesamtanlage gültigen technischen Regeln. Einbauichtung beachten (diese ist auf dem Produkt erkennbar mit einem Pfeil gekennzeichnet)! ⚠ VORSICHT Verletzungsgefahr durch herausgeblasene Metallspäne! Metallspäne können Ihre Augen verletzen. Schutzbrille tragen! Vor dem Einbau ist eine Sichtkontrolle auf eventuelle Metallspäne oder sonstige Rückstände in den Anschlüssen vorzunehmen. Durch Ausblasen unbedingt entfernen, um mögliche Funktionsstörungen auszuschließen. EN 1949 sowie in Deutschland DVGW Arbeitsblatt G 607 und DGUV Vorschrift 79 beachten. 	<ul style="list-style-type: none"> Before assembly, check that the product is complete and has not suffered any damage during transport. ASSEMBLY, START-UP and MAINTENANCE has to be carried out by a specialised company. Observe the applicable national installation regulations for LPG systems. Install with suitable tools. Regarding screw connections, always brace against the connection nozzle. Do not use unsuitable tools, such as pliers. For the system to function as intended, it must be installed professionally in compliance with the technical rules applicable to the planning, construction and operation of the entire system. Observe the installation direction (marked visibly on the product with an arrow). ⚠ CAUTION Risk of injuries due to blown-out metal chips! Metal chips may cause eye injuries. Wear safety goggles! Prior to installation, visually check that there are no metal chips or other residues in the connections. If there are any, blow them out to prevent any functional problems. Observe EN 1949. 	<ul style="list-style-type: none"> Avant le montage, vérifiez si le produit fourni a été livré dans son intégralité et s'il présente d'éventuelles avaries de transport. Le MONTAGE, la MISE EN SERVICE et la MAINTENANCE doivent être exécutés par une entreprise spécialisée. Veillez observer les prescriptions d'installation nationales en vigueur pour les installations de GPL. Le montage doit être réalisé avec l'outil approprié. En présence de raccords vissés, toujours contrearrer sur le manchon de raccordement. Ne pas utiliser des outils inappropriés tels que des pinces. La condition préalable à un fonctionnement impeccable de l'installation est une installation correcte dans le respect des règles techniques applicables à la conception, à la construction et à l'exploitation de l'installation complète. Respecter le sens de montage (indiqué par une flèche sur le produit)! ⚠ ATTENTION Risque de blessures par copeaux de métal étant sortis par soufflage! Les copeaux de métal risquent de causer des blessures des yeux. Porter des lunettes de protection! Avant le montage, procéder à un examen visuel pour détecter d'éventuels copeaux de métal ou autres résidus dans les raccords! Les évacuer impérativement en effectuant un soufflage afin d'éviter des dysfonctionnements éventuels. Observer la norme EN 1949. 	<ul style="list-style-type: none"> Antes del montaje se debe comprobar la integridad del producto y si presentan daños de transporte. Los trabajos de MONTAJE, PUESTA EN SERVICIO y MANTENIMIENTO deben ser realizados por una empresa especializada. Por favor, observe las normas de instalación nacionales en vigor para las instalaciones de gas licuado. En caso de conexiones roscadas, sujetar siempre por la boca de conexión. No se deben utilizar herramientas inapropiadas, como por ejemplo tenazas. Para que la instalación funcione sin problemas es imprescindible instalarla correctamente de acuerdo con las normas técnicas aplicables a la planificación, construcción y operación de toda la instalación. ¡Preste atención al sentido de montaje (este se indica en la carcasa con una flecha)! ⚠ ATENCIÓN Peligro de lesiones por virutas metálicas sopladadas! Virutas metálicas pueden dañar los ojos. ¡Usar gafas de protección! Antes de realizar el montaje, inspeccionar visualmente la presencia de virutas metálicas u otros residuos en las conexiones. Eliminarlos inmediatamente con aire para evitar posibles fallos de funcionamiento. Observar la norma EN 1949. 	<ul style="list-style-type: none"> Controleer het product voor montage op transportschade en volledigheid. De MONTAGE, de INBEDIJFSTELLING en het ONDERHOUD dienen door een vakman uitgevoerd te worden. Neem de van toepassing zijnde nationale installatievoorschriften voor installaties met vloeibaar gas in acht. De montage moet worden uitgevoerd met passend gereedschap. Bij schroefverbindingen altijd aan het aansluitstuk tegenhouden. Gebruik geen ongeschikt gereedschap zoals tangen. Voorwaarde voor het probleemloos functioneren van het apparaat is een vakkundige installatie, waarbij de technische regels voor ontwerp, montage en gebruik van de gehele installatie in acht worden genomen. Montagerichting in acht nemen (deze is herkenbaar op het product aangegeven met een pijl). ⚠ VOORZICHTIG Letselgevaar door uitgeblazen metaalspanen! Door metaalspanen kunt u oogletsel oplopen. Veiligheidsbril dragen! Voorafgaand aan de inbouw dient een visuele controle uitgevoerd te worden, waarbij gelet wordt op eventuele metalen spaanders en andere restanten in de aansluitingen. Deze moeten absoluut verwijderd worden door ze weg te blazen, om zo mogelijke storingen te voorkomen. EN 1949 en in acht nemen. 	<ul style="list-style-type: none"> Prima del montaggio, verificare che il prodotto non presenti danni dovuti al trasporto e sia completo. MONTAGGIO, MESSA IN FUNZIONE e MANUTENZIONE devono essere eseguiti! Attenersi alle normative nazionali di installazione in vigore per gli impianti di gas liquido. Eseguire il montaggio con un attrezzo idoneo. In caso di raccordi a vite, applicare costantemente una controforza sul raccordo di collegamento. Non è consentito utilizzare attrezzi inadatti, come ad es. tenaglie. Per un funzionamento senza problemi dell'impianto è necessario eseguire una corretta installazione nel rispetto delle normative tecniche in vigore per la progettazione, la costruzione e l'esercizio dell'intero impianto. Rispettare la direzione di montaggio (questa è contrassegnata sull' prodotto per mezzo di una freccia). ⚠ ATTENZIONE Pericolo di ferimento dovuto alla fuoriuscita di trucioli di metallo! I trucioli di metallo potrebbero ferire gli occhi. Indossare occhiali di protezione! Prima del montaggio, eseguire un controllo visivo per rilevare eventuali trucioli di metallo o altri residui presenti nei collegamenti ed eventualmente rimuoverli subito tramite aspirazione, onde prevenire possibili guasti al funzionamento. Osservare la norma EN 1949. 							

3	DE	EN	FR	ES	NL	IT
 <p>Schraubverbindungen ⚠️ WARNUNG Explosions-, Brand- und Erststichungsgefahr durch Undichtheit der Anschlüsse! <ul style="list-style-type: none"> Kann durch Verdrehen des Produktes zu Gasaustritt führen (keine Biege- und Zugspannung oder Torsion). Produkt nach der Montage und beim Nachziehen der Anschlüsse nicht mehr verdrehen! Nachziehen von Anschlüssen nur in vollständig drucklosem Zustand! HINWEIS <ul style="list-style-type: none"> Schnellschlussventil an leicht zugänglicher Stelle montieren. Alle Anschlüsse spannungsfrei montieren, dazu am Gehäuse mit SW17 gegenhalten. Das Schnellschlussventil muss so eingebaut sein, dass: <ul style="list-style-type: none"> der Drehgriff leicht zugänglich ist, unbeabsichtigte oder zufällige Betätigung des Drehgriffes vermieden wird. HINWEIS Eventuell freie Anschlüsse des Schnellschlussventiles (A), (B), sind mit einem geeigneten Verschluss dicht zu verschließen.</p>	<p>Screw connections ⚠️ WARNUNG If connections leak, there is a danger of explosion, fire or suffocation! <ul style="list-style-type: none"> Gas may escape if the product is turned (no bending and tensile strains or torsion). Do not turn the product after it has been installed and the connections have been tightened. Tighten connections only when they are not pressurised! NOTICE <ul style="list-style-type: none"> Install the quick-acting stop valve in an easily accessible location. Install all connections without power, resistance in the housing with SW17. The quick-acting stop valve must be installed in such a way that: <ul style="list-style-type: none"> the twist grip is easily accessible, unintended or accidental activation of the twist grip is avoided. NOTICE Any free connections in the quick-acting stop valve (A), (B) must be sealed tightly with a suitable cap.</p>	<p>Raccords vissés ⚠️ AVERTISSEMENT Danger d'explosion, d'incendie et d'asphyxie en cas de raccords non étanches! <ul style="list-style-type: none"> La torsion du produit peut entraîner une fuite de gaz (ne pas plier, ni tirer, ni tordre). Ne plus tordre le produit après le montage et le serrage des raccords! Le serrage des raccords vissés n'est autorisé qu'à l'état complètement hors pression! AVIS <ul style="list-style-type: none"> Monter la vanne à fermeture rapide à un endroit facilement accessible. Monter tous les raccords hors tension, en les maintenant sur le boîtier avec la clé SW17. La vanne à fermeture rapide doit être montée de manière à ce que : <ul style="list-style-type: none"> la poignée tournante soit facilement accessible, l'actionnement involontaire ou accidentel de la poignée tournante soit empêché. AVIS Les raccords éventuellement libres de la vanne à fermeture rapide (A), (B) doivent être rendus étanches au moyen d'un capuchon approprié.</p>	<p>Conexiones rosadas ⚠️ ADVERTENCIA ¡Peligro de explosiones, incendios y asfixia por falta de estanqueidad en las conexiones! <ul style="list-style-type: none"> Si el producto se gira, se pueden producir escapes de gas (sin que estén dobladas, tensas o torcidas). ¡No vuelva a girar el producto tras montarlo y apretar las conexiones! ¡Las conexiones únicamente se pueden apretar con el sistema totalmente despresurizado! AVISO <ul style="list-style-type: none"> Montar la válvula de cierre rápido en un lugar con fácil acceso. Todas las conexiones deben montarse de forma que no queden sometidas a tensiones, para que se fijen a la carcasa con SW17. La válvula de cierre rápido debe montarse de tal manera que: <ul style="list-style-type: none"> la empuñadura giratoria sea fácilmente accesible, no se active la empuñadura giratoria de forma accidental o involuntaria. AVISO Las posibles conexiones libres de la válvula de cierre rápido (A), (B) deben sellarse con un cierre apropiado.</p>	<p>Schroefverbindingen ⚠️ WAARSCHUWING Bij ondichte aansluitingen bestaat explosie-, brand- en verstikkingsgevaar! <ul style="list-style-type: none"> Bij verdraaien van het product kan gas vrijkomen (geen buig- en trekspanning of torsie). Verdraai het product niet meer na montage en bij het opnieuw aandraaien van aansluitingen! Het opnieuw aandraaien van aansluitingen is alleen in drukloze toestand toegestaan! LET OP <ul style="list-style-type: none"> Monteer het snelsluitventiel op een goed bereikbare plek. Monteer alle aansluitingen spanningsvrij; hiervoor de behuizing tegenhouden met SW17. Het snelsluitventiel moet derwijze ingebouwd zijn dat: <ul style="list-style-type: none"> de draaigreep goed bereikbaar is, abusievelijke of toevallige bediening van de draaigreep voorkomen wordt. LET OP Eventueel vrije aansluitingen van het snelsluitventiel (A), (B) moeten goed afgesloten worden met een geschikte afsluiting.</p>	<p>Raccordi a vite ⚠️ AVVERTENZA Pericolo di esplosione, incendio e soffocamento per via di raccordi non a tenuta stagna! <ul style="list-style-type: none"> In caso di torsione del prodotto, possono verificarsi delle fughe di gas (sollecitazione alla flessione, per trazione o torsione). Non sottoporre il prodotto a torsione dopo averlo montato e serrato di nuovo! Un nuovo serraggio dei raccordi è consentito soltanto in totale assenza di pressione! NOTA <ul style="list-style-type: none"> La valvola a chiusura rapida deve essere montata in un punto facilmente raggiungibile. Montare tutti i collegamenti in assenza di tensione, a tal fine applicare una controforza sull'alloggiamento con SW17. La valvola a chiusura rapida deve essere montata in modo che: <ul style="list-style-type: none"> la manopola girevole sia facilmente raggiungibile, sia escluso un azionamento involontario o accidentale della manopola girevole. NOTA I collegamenti eventualmente liberi della valvola a chiusura rapida (A), (B) devono essere chiusi a tenuta stagna con un tappo idoneo.</p>	
	DICHTHEITSKONTROLLE	LEAK CHECK	CONTROLE D'ETANCHEITE	COMPROBACIÓN DE ESTANQUEIDAD	DICHTHEIDSCONTROLE	CONTROLLO DI TENUTA

<p>Die Flüssiggasanlage muss vor der ersten Inbetriebnahme, im Zuge von Überwachungs- und Wartungsarbeiten, vor einer Wieder-Inbetriebnahme, nach wesentlichen Änderungen und Instandsetzungsarbeiten durch einen Sachkundigen* auf Dichtheit geprüft werden. *Sachkundige sind in Deutschland die, durch den DVGf anerkannte Sachkundige, die aufgrund ihrer Ausbildung, ihrer Kenntnisse und ihrer durch praktische Tätigkeit gewonnenen Erfahrungen die Gewähr dafür bieten, dass sie die Prüfung ordnungsgemäß durchführen.</p> <p>Vor Inbetriebnahme sind die Anschlüsse des Produktes auf Dichtheit zu prüfen.</p> <ul style="list-style-type: none"> Alle Anschlüsse mit schaumbildenden Mitteln nach EN 14291 (z. B. Lecksuchspray, Bestell-Nr. 02 601 00) einsprühen. Dichtheit prüfen, indem auf Blasenbildung des schaumbildenden Mittels geachtet wird. Bilden sich weitere Blasen, müssen die Anschlüsse nachgezogen werden (siehe MONTAGE). ⚠️ VORSICHT Ammoniak, das in einigen Seifen und Reinigungsmitteln enthalten ist, greift Messingarmaturen an. <ul style="list-style-type: none"> Ammoniakhaltige Reinigungsmittel nicht für dieses Produkt verwenden! 	<p>The liquefied gas unit must be checked for leaks by an expert* before the first start-up, during checking and maintenance work, before the re-start and after important changes and repair work. *Experts are particularly those who, on the basis of their training, knowledge and experience gained during practical activity, guarantee that they carry out the inspection properly.</p> <p>Before start-up, check the product connections for leak-tightness.</p> <ul style="list-style-type: none"> Spray all connections with a foam producing substance according to EN 14291 (e.g. leak spray, item no. 02 601 00). Bubbles will form in the foam producing substance if there are any leaks. If more bubbles form, re-tighten the connections (see ASSEMBLY). ⚠️ CAUTION Ammonia, which is present in some soaps and cleaning products, is aggressive to the brass fittings. <ul style="list-style-type: none"> Do not use cleaning agents that contain ammonia for this product! 	<p>Avant la première mise en service, au cours des travaux de contrôle et de maintenance, avant la remise en service, après des changements et des travaux de réparation considérables, l'installation de gaz liquide doit être contrôlée par un professionnel* quant à son étanchéité. *Les professionnels sont notamment ceux qui, sur la base de leur formation, de leurs connaissances et de l'expérience acquise au cours de l'activité pratique, garantissent qu'ils effectuent l'inspection correctement.</p> <p>Contrôler l'étanchéité des raccords du produit avant la mise en service.</p> <ul style="list-style-type: none"> Vaporiser tous les raccords avec des produits moussants selon EN 14291 (p.ex. spray détecteur de fuite, réf. commande 02 601 00). Contrôler l'étanchéité en examinant la formation de bulles dans le produit moussant. Si des bulles supplémentaires se forment, resserrer les raccords (voir MONTAGE). ⚠️ ATTENTION Certains savons et nettoyeurs contiennent de l'ammoniaque qui attaque les robinetteries en laiton. <ul style="list-style-type: none"> Ne pas utiliser de nettoyeurs à base d'ammoniaque avec ce produit! 	<p>Un experto* debe comprobar la estanqueidad de la instalación de gas líquido antes de la primera puesta en servicio durante los trabajos de mantenimiento y supervisión, y antes de una nueva puesta en servicio en caso de haber realizado modificaciones importantes o trabajos de reparación. *Expertos son, en particular, aquellos que, gracias a su capacitación, conocimiento y experiencia práctica, aseguran que la prueba se realice correctamente.</p> <p>Antes de la puesta en marcha se debe comprobar la estanqueidad de las conexiones del producto.</p> <ul style="list-style-type: none"> Rociar todas las conexiones con un medio espumante de conformidad con EN 14291 (p. ej., spray de fugas, n.º de artículo 02 601 00). Comprobar la estanqueidad prestando atención a si el medio espumante forma burbujas. Si se siguen formando burbujas, se deben reapretar las conexiones (véase MONTAJE). ⚠️ ATENCIÓN El amoniaco que contienen algunos jabones y limpiadores corroe las llaves de latón. <ul style="list-style-type: none"> ¡Para este producto no deben utilizarse limpiadores que contengan amoniaco! 	<p>De installatie met vloeibaar gas moet vóór de eerste inbedrijfstelling, in het kader van bewakings- en onderhoudswerkzaamheden, vóór een nieuwe inbedrijfstelling en na aanzienlijke wijzigingen en reparatiewerkzaamheden door een deskundige* op dichtheid gecontroleerd worden. *Deskundigen zijn in het die, die middels hun opleiding hun kennis en hun door praktijkactiviteiten verworven ervaring garant voor staan dat ze de controle naar behoren uitvoeren.</p> <p>Controleer de aansluitingen van het product voor inbedrijfstelling op dichtheid.</p> <ul style="list-style-type: none"> Spuit alle aansluitingen in met een schuimvormend middel conform EN 14291 (bijv. lekzoekspray, bestelnr. 02 601 00). Controleer op dichtheid door te letten op bellen die ontstaan in het schuimvormend middel. Blijven er bellen ontstaan, dan moeten de aansluitingen worden aangedraaid (zie MONTAGE). ⚠️ VOORZICHTIG Ammoniak, dat in sommige soorten zeep en reinigingsmiddelen zit, tast messing kranen aan. <ul style="list-style-type: none"> Gebruik voor dit product géén reinigingsmiddelen die ammoniak bevatten! 	<p>Prima della prima messa in funzione, durante i lavori di monitoraggio e di manutenzione, prima di una rimessa in funzione, dopo modifiche sostanziali e lavori di riparazione deve essere verificata la tenuta dell'impianto di gas liquido. *Esperti sono nello specifico coloro che, per la loro formazione, le loro conoscenze e la loro esperienza pratica possano garantire uno svolgimento corretto delle operazioni di controllo.</p> <p>Prima della messa in servizio, verificare la tenuta stagna dei raccordi del prodotto.</p> <ul style="list-style-type: none"> Applicare a spruzzo prodotti schiumogeni secondo EN 14291 (ad es. spray rilevatore di fughe di gas, n. d'ordine. 02 601 00) su tutti i raccordi. Verificare la tenuta stagna facendo attenzione all'eventuale formazione di bolle nel prodotto schiumogeno. Se si formano altre bolle, serrare di nuovo i raccordi (vedi sezione MONTAGGIO). ⚠️ ATTENZIONE L'ammoniaca contenuta in alcuni saponi e detersivi intacca i rubinetti di ottone. <ul style="list-style-type: none"> Non utilizzare detersivi contenenti ammoniaca per la pulizia di questo prodotto! 	
	INBETRIEBNAHME	START-UP	MISE EN SERVICE	PUESTA EN SERVICIO	INBEDIJFSTELLING	MESSA IN SERVIZIO

<p>Das Produkt ist nach MONTAGE und erfolgreicher DICHTHEITSKONTROLLE sofort betriebsbereit.</p> HINWEIS Die Anlage erst in Betrieb nehmen, wenn alle Anschlüsse angeschlossen und keine Undichtheiten mehr vorhanden sind. Inbetriebnahme durch Drehen des Drehgriffs um 90° in die „Offen“-Stellung. ⚠️ Drehgriff mit Daumen und Zeigefinger komplett umfassen - vorgesehene Griffmulden nutzen - dann drehen. Montage- und Bedienungsanleitung der/des angeschlossenen Verbraucher(s) beachten!	<p>After the product has been assembled and LEAK TESTING has been carried out successfully, it is immediately ready for operation.</p> NOTICE Only start the system when all of the connections are connected and there are no leaks. Start this up by turning the twist grip by 90° into the „Open“ position. ⚠️ Completely surround the twist grip with your thumb and index finger - use the intended grip recesses - then twist. Observe the assembly and operating manual of the connected device(s)!	<p>Après le MONTAGE et un CONTRÔLE D'ÉTANCHEITÉ satisfaisant, le produit est immédiatement prêt à la mise en service.</p> AVIS Ne mettre l'installation en service qu'une fois tous les raccords branchés et lorsque qu'il n'y a plus aucun risque de fuite. Mise en service par la rotation de la / des poignée tournante de 90° en position « Ouvert ». ⚠️ Couvrir complètement la poignée tournante avec le pouce et l'index en utilisant la poignée encastree prévue à cette fin et la tourner. Respecter la notice de montage et de service du / des consommateur(s) raccordé(s)!	<p>Si el MONTAJE y la COMPROBACIÓN DE LA ESTANQUEIDAD son satisfactorios, el producto estará listo para usarse.</p> AVISO La instalación solo puede ponerse en funcionamiento con todas las conexiones conectadas y sin que haya fugas. Puesta en servicio girando 90° la empuñadura giratoria a la posición «Abierta». ⚠️ Sujetar por completo la empuñadura giratoria con el pulgar y el índice utilizando la cavidad de agarre prevista para ello, y girar. ¡Tener en cuenta lo indicado en el manual de instrucciones e instalación de los consumidores conectados!	<p>Het product is na MONTAGE en succesvolle CONTROLE OP DICHTHEID direct klaar voor gebruik.</p> LET OP Neem de installatie pas in bedrijf als alle aansluitingen aangesloten en er geen lekkages meer zijn. Inbedrijfstelling door de draaigreep 90° in de „Open“-stand te verzetten. ⚠️ Neem de draaigreep compleet vast met de duim en wijsvinger – gebruik de voorziene greepuitsparingen – en draai. Montage- en gebruiksaanwijzing van de aangesloten gebruiker(s) in acht nemen!	<p>Dopo il MONTAGGIO e una volta eseguito correttamente il CONTROLLO DI TENUTA, il prodotto è subito pronto per essere utilizzato.</p> NOTA Mettere in funzione l'impianto solo dopo aver collegato tutti i raccordi e se non vi sono anemmericità. Messa in funzione ruotando la manopola girevole di 90° in posizione „Aperta“. ⚠️ Cingere completamente la manopola girevole con pollice e indice (utilizzare le apposite maniglie incassate) poi ruotare. Osservare le istruzioni di montaggio e di utilizzo del/dell'apparecchio/i di consumo collegato!	
	BEDIENUNG	OPERATION	COMMANDE	MANEJO	BEDIENING	UTILIZZO

 <ul style="list-style-type: none"> Benutzen Sie dieses Produkt erst, nachdem Sie die Montage- und Bedienungsanleitung aufmerksam gelesen haben. Beachten Sie zu Ihrer Sicherheit alle Sicherheitshinweise dieser Montage- und Bedienungsanleitung. Verhalten Sie sich verantwortungsvoll gegenüber anderen Personen. 	<ul style="list-style-type: none"> Use this product only when you have carefully read the assembly and operating manual. For your own safety, observe all the safety notes in this assembly and operating manual. Please also consider the safety of others. 	<ul style="list-style-type: none"> N'utilisez ce produit qu'après avoir lu attentivement la notice de montage et de service. Pour votre sécurité, respectez toutes les consignes de sécurité figurant dans cette notice de montage et de service. Ayez un comportement responsable par rapport aux autres personnes. 	<ul style="list-style-type: none"> Use este producto solamente tras haber leído detenidamente las instrucciones de montaje y el manual de instrucciones. Por su seguridad, cumpla todas las indicaciones de seguridad de las instrucciones de montaje y funcionamiento. Sea responsable a la hora de tratar con otras personas. 	<ul style="list-style-type: none"> Gebruik dit product pas nadat u de montage- en gebruiksaanwijzing zorgvuldig heeft doorgelezen. Neem voor uw veiligheid alle veiligheidsvoorschriften in deze montage- en gebruiksaanwijzing in acht. Gedraag uzelf verantwoordelijk ten opzichte van anderen. 	<ul style="list-style-type: none"> Prima di iniziare a usare il prodotto, leggere attentamente le istruzioni di montaggio e di utilizzo. Per vostra sicurezza siete pregati di seguire tutte le avvertenze per la sicurezza fornite nelle presenti istruzioni di montaggio e di utilizzo. Adottare un comportamento responsabile onde garantire la sicurezza delle altre persone.
--	---	---	--	--	--



I I Drehgriff in „Offen“-Stellung: <ul style="list-style-type: none"> OFFEN: → in Durchflussrichtung! Durchfluss zum Verbraucher frei. 	I Twist grip in „open“ position: <ul style="list-style-type: none"> OPEN: → in flow direction! Flow rate to device free. 	I Poignée tournante en position « Ouvert » : <ul style="list-style-type: none"> OUVERT: → dans le sens du débit! Libre débit vers le consommateur. 	I Empuñadura giratoria en posición «Abierta»: <ul style="list-style-type: none"> ¡ABIERTA: → en sentido del caudal! Llega caudal al consumidor. 	I Draaigreep in 'Open'-stand: <ul style="list-style-type: none"> OPEN: → in stromingsrichting! Debiet naar de gebruiker vrij. 	I Manopola girevole in posizione „Aperta“: <ul style="list-style-type: none"> APERTO: → in direzione del flusso! Flusso attivo in direzione dell'apparecchio di consumo.
II II Drehgriff in „Geschlossen“-Stellung: <ul style="list-style-type: none"> Kein Durchfluss zu Verbrauchsgerät. „Geschlossen“-Stellung: dient nicht zur kompletten Außerbetriebnahme der Gasversorgung. 	II Twist grip in „closed“ position: <ul style="list-style-type: none"> No flow rate to the consumer equipment. „Closed“ position: does not completely shut down the gas supply. 	II Poignée tournante en position « Fermé » : <ul style="list-style-type: none"> Pas de débit vers le consommateur. Position « Fermé » : ne convient pas pour la mise hors service complète de l'alimentation en gaz. 	II Empuñadura giratoria en posición «Cerrada»: <ul style="list-style-type: none"> Ningún caudal al consumidor. Posición «Cerrada»: sirve para la puesta fuera de servicio completa de la alimentación de gas. 	II Draaigreep in 'Dicht'-stand: <ul style="list-style-type: none"> Geen debiet naar verbruiksapparaat. „Dicht“-stand: dient niet voor de complete buitenbedrijfstelling van de gasvoeding. 	II Manopola girevole in posizione „Chiuso“: <ul style="list-style-type: none"> Nessun flusso verso l'apparecchio di consumo. Posizione „Chiusa“: non serve ad arrestare del tutto l'alimentazione del gas.
III III Drehgriff in falscher Stellung!: <ul style="list-style-type: none"> Drehung immer 90° bis voll zum Anschlag bzw. bis zum Einrasten. Keine Zwischenstellung wählen! 	III Twist grip in wrong position! <ul style="list-style-type: none"> Always turn grip a full 90° until it stops or clicks into place. Do not choose an intermediate position! 	III Poignée tournante en mauvaise position ! <ul style="list-style-type: none"> Toujours tourner complètement de 90° jusqu'à la butée ou jusqu'à l'enclenchement. Ne pas choisir de position intermédiaire ! 	III Empuñadura giratoria en posición incorrecta: <ul style="list-style-type: none"> Girar siempre 90° completamente hasta el tope y hasta que encaje. ¡No dejar en una posición intermedia! 	III Draaigreep in verkeerde stand!: <ul style="list-style-type: none"> Altijd 90° draaien totdat hij volledig tegen de aanslag zit of vastklikt. Geen tussenstand kiezen! 	III Manopola girevole in posizione errata!: <ul style="list-style-type: none"> Ruotare sempre di 90° fino alla battuta o fino all'arresto a scatto. Non fermarsi in una posizione intermedia!

4	DE	EN	FR	ES	NL	IT
	WARTUNG	MAINTENANCE	ENTRETIEN	MANTENIMIENTO	ONDERHOUD	MANUTENZIONE
	Das Produkt ist nach ordnungsgemäßer MONTAGE und BEDIENUNG wartungsfrei.	After proper ASSEMBLY and OPERATION, the product is maintenance-free.	Le produit ne nécessite aucun entretien en cas de MONTAGE et de COMMANDE corrects.	Si se realizan correctamente MONTAJE y MANEJO, el producto no requiere mantenimiento.	Bij een juiste MONTAGE en BEDIENING is het product onderhoudsvrij.	Se correttamente MONTATO ed UTILIZZATO, il prodotto non richiede alcun intervento di manutenzione.
	FEHLERBEHEBUNG	TROUBLESHOOTING	DÉPANNAGE	SOLUCIÓN DE PROBLEMAS	TROUBLE SHOOTING	RIMOZIONE DEGLI ERRORI
	<p>Gasgeruch Ausströmendes Flüssiggas ist extrem entzündbar! Kann zu Explosionen führen. → Gaszufuhr schließen! → Keine elektrischen Schalter betätigen! → Nicht im Gebäude telefonieren! → Räume gut belüften! → Flüssiggasanlage außer Betrieb nehmen! → Fachbetrieb beauftragen!</p> <p>Kein Gasdurchfluss: → Gasflaschenventil oder Absperrarmaturen öffnen → Drehgriff in „OFFEN“-Stellung drehen. Weiterhin kein Gasdurchfluss: → Produkt zur Prüfung an den Hersteller senden.</p>	<p>Gas smell Leaking LPG is extremely flammable! Can cause explosions! → Close the gas supply. → Do not use any electric switches. → Do not use a phone in the building. → Ventilate rooms well. → Shut down the LPG system. → Contact a specialised company.</p> <p>No gas flow: → Open the gas cylinder valve or the shut-off fittings. → Turn twist grip to "OPEN" position. Still no gas flow: → Send the product to the manufacturer to be checked.</p>	<p>Odeur de gaz Le gaz de pétrole liquéfié qui s'écoule est hautement inflammable! Peut provoquer des explosions. → Fermer l'alimentation de gaz! → N'activer aucun interrupteur électrique! → Ne pas téléphoner à l'intérieur du bâtiment! → Bien aérer les locaux! → Mettre l'installation de GPL hors service! → Charger une entreprise spécialisée!</p> <p>Pas de débit de gaz : → Ouvrir le robinet de la bouteille de gaz ou les robinets d'arrêt. → Tourner la poignée tournante pour la régler sur la position « OUVERT ». Toujours pas de débit de gaz : → Envoyer le produit au fabricant pour contrôle.</p>	<p>Olor a gas: ¡Los escapes de gas licuado son muy inflamables! Pueden producir explosiones. → ¡Cierre el suministro de gas! → ¡No toque ningún interruptor eléctrico! → ¡No utilice ningún teléfono de su edificio! → ¡Ventile bien las habitaciones! → ¡Apague el sistema de gas licuado! → ¡Nombrar una empresa especializada!</p> <p>No llega caudal de gas: → Abra la válvula del bombona de gas o las válvulas de cierre. → Gire la empuñadura giratoria la posición "ABIERTO". Aún no llega caudal de gas: → Enviar el producto al fabricante para su inspección.</p>	<p>Gaslucht Uitstromend vloeibaar gas is extreem ontvlambaar! Explosiegevaar. → Gastoevoer sluiten! → Geen elektrische schakelaars bedienen! → Niet telefoneren in het gebouw! → Ruimtes goed ventileren! → Installatie met vloeibaar gas buiten gebruik nemen! → Neem een vakman in de arm! Geen doorstroming van gas: → Gasflesventiel of afsluitarmatuur openen. → Draaigreep in stand "OPEN" draaien. Nog altijd geen doorstroming van gas: → Product ter controle naar de fabrikant sturen.</p>	<p>Odore di gas Le fuoriuscite di gas liquido sono estremamente infiammabili! Pericolo di esplosioni. → Interrompere l'alimentazione di gas! → Non attivare interruttori elettrici! → Non effettuare telefonate nell'edificio! → Arieggiare bene gli ambienti! → Mettere fuori servizio l'impianto di gas liquido! → Contattare un'azienda specializzata! Nessun flusso di gas: → Aprire la valvola della bombola del gas o le valvole di intercettazione. → Ruotare la manopola girevole in posizione "APERTO". Ancora nessun flusso di gas: → Inviare il prodotto al produttore per un controllo.</p>
	AUSTAUSCH	REPLACEMENT	REPLACEMENT	SUSTITUCIÓN	VERVANGING	SOSTITUZIONE
	• bei privater Nutzung nach 10 Jahren	• after 10 years for private use	• après 10 ans en cas d'utilisation privée	• en el ámbito privado, tras diez años	• bij particulier gebruik na 10 jaar	• 10 anni in caso di utilizzo privato
	• bei gewerblicher Nutzung nach 8 Jahren	• after 8 years for commercial use	• après 8 ans en cas d'utilisation commerciale	• en el ámbito comercial, tras ocho años	• bij commercieel gebruik na 8 jaar	• in ambito commerciale dopo 8 anni
	• bei privater Nutzung nach 10 Jahren • bei gewerblicher Nutzung nach 8 Jahren	• after 10 years of private use • after 8 years for commercial use	• après 10 ans en cas d'utilisation privée, • après 8 ans en cas d'utilisation commerciale	• en el ámbito privado, tras diez años • en el ámbito comercial, tras ocho años	• 10 jaar bij particulier gebruik, • bij commercieel gebruik na 8 jaar	• 10 anni in caso di utilizzo privato • in ambito commerciale dopo 8 anni
	Bei Anzeichen jeglichen Verschleißes und jeglicher Zerstörung des Produktes oder eines Teiles des Produktes, muss dieses ausgetauscht werden. Nach Austausch des Produktes, Schritte MONTAGE, DICHTHEITSKONTROLLE und INBETRIEBNAHME beachten! Um unter normalen Betriebsbedingungen die einwandfreie Funktion der Installation zu gewährleisten, wird empfohlen Anlagenteile, die Verschleiß oder Alterung unterliegen, wie z. B. Druckregler, Schlauchleitungen, Absperrrichtungen, gegebenenfalls auszuwechseln. Im gewerblichen Bereich nach DGUV Vorschrift 79 sind Teile von Verbrauchsanlagen, die Verschleiß und Alterung unterliegen, nach 8 Jahren auszuwechseln. Dies gilt nicht, wenn die ordnungsgemäße Beschaffenheit durch einen Sachkundigen bestätigt worden ist.	If there is any sign of wear or if the product or parts thereof are damaged, it must be replaced. When the product has been replaced, observe the steps ASSEMBLY, LEAK TESTING, and START-UP. To ensure that the installation works faultlessly under normal operating conditions, it is recommended to replace system parts subject to wear or ageing, e.g. pressure regulators, hose assemblies, shut-off devices, as required. In commercial applications, according to DGUV regulation 79, parts of consumer units that are subject to wear and ageing must be replaced after 8 years. This does not apply if the proper condition has been confirmed by an expert.	Dès les premiers signes d'usure et de détérioration du produit ou d'une pièce du produit, celui-ci devra être remplacé. Une fois le produit remplacé, suivre les étapes indiquées aux points MONTAGE, CONTRÔLE D'ÉTANCHÉITÉ et MISE EN SERVICE! Afin de garantir un parfait fonctionnement de l'installation dans des conditions de fonctionnement normales, nous recommandons de remplacer les composants de l'installation qui sont soumis à l'usure ou au vieillissement, tels que p.ex. les détendeurs de pression, les tuyaux flexibles, les dispositifs d'arrêt, si nécessaire. Dans le cas d'un usage industriel et commercial, les pièces des installations d'occasion sujettes à l'usure et au vieillissement doivent être changées tous les 8 ans. Cela ne s'applique pas si l'état conforme de l'installation a été attesté par un expert.	En caso de percibir cualquier tipo de desgaste o daño en el producto o una pieza del producto, este deberá sustituirse. Tras la sustitución del producto, observar los pasos de MONTAJE, COMPROBACIÓN DE LA ESTANQUEIDAD y PUESTA EN SERVICIO. Para garantizar el funcionamiento correcto de la instalación en condiciones de funcionamiento normales, le recomendamos que sustituya las piezas del equipo desgastadas o muy usadas, p. ej., reguladores de presión, tubos flexibles, dispositivos de cierre. De acuerdo con la normativa 79 del DGUV (seguro social de accidentes alemán), en el ámbito comercial deben sustituirse cada 8 años las piezas de la instalación de consumo afectadas por desgaste o envejecimiento. Esto no se aplica si un experto confirma que estas se encuentran en las condiciones adecuadas.	Bij tekenen van slijtage en bij elke beschadiging van het product of een deel van het product, moet dit worden vervangen. Let na vervanging van het product op de stappen MONTAGE, CONTROLE OP DICHTHEID en INBEDIJFSTELLING! Om onder normale bedrijfsomstandigheden een probleemloze werking van de installatie mogelijk te maken, wordt aangeraden om installatieonderdelen die aan slijtage of veroudering onderhevig zijn, zoals bijv. drukregelaars, slangen, afsluitinrichtingen, indien nodig te vervangen. In het commerciële bereik conform DGUV voorschrift 79 moeten delen van verbruiksanalagen die aan slijtage en veroudering onderhevig zijn, na 8 jaar worden vervangen. Dit geldt niet als een expert bevestigd heeft, dat de kwaliteit in orde is.	Sostituire il prodotto non appena segni di usura o danni sul prodotto o su sue parti. Dopo la sostituzione, tenere presente quanto riportato ai punti MONTAGGIO, CONTROLLO DI TENUTA STAGNA e MESSA IN SERVIZIO! Per garantire il funzionamento ineccepibile dell'impianto in normali condizioni di esercizio, si raccomanda di sostituire le parti dell'impianto sottoposte a usura o invecchiamento, quali ad es. regolatori di pressione, tubi flessibili, dispositivi di interruzione, entro. In ambito commerciale, ai sensi della disposizione 79 DGUV (assicurazione antinfortunistica obbligatoria tedesca), le parti degli apparecchi di consumo sottoposte a usura e invecchiamento devono essere sostituite dopo 8 anni. Ciò non si applica se un esperto ha attestato che il dispositivo è in uno stato idoneo al funzionamento.
	AUSSERBETRIEBNAHME	SHUT-DOWN	MISE HORS SERVICE	PUESTA FUERA DE SERVICIO	BUITENBEDRIJFSTELLING	MESSA FUORI SERVIZIO
	Gasflaschenventil und dann Absperrarmaturen der angeschlossenen Verbraucher schließen. Bei Nichtbenutzung der Flüssiggasanlage alle Ventile geschlossen halten.	Close the gas cylinder valve and then the shut-off fittings of the connected consumer equipment. When the LPG system is not in use, all valves must remain closed.	Fermer le robinet de la bouteille de gaz, puis les robinets d'arrêt des consommateurs raccordés. En cas de non utilisation de l'installation de GPL, garder fermés tous les robinets, vannes et soupapes.	Cerrar válvula de la bombona de gas y después las llaves de cierre de los consumidores conectados. Mantener todas las válvulas cerradas si la instalación de gas licuado no va a usarse.	Gasflesventiel en vervolgens alle afsluitarmaturen van de aangesloten verbruikers sluiten. Als de installatie met vloeibaar gas niet gebruikt wordt, alle ventielen gesloten houden.	Chiudere la valvola della bombola del gas e le valvole di intercettazione degli apparecchi di consumo collegati. In caso di non utilizzo dell'impianto di gas liquido, tenere tutte le valvole chiuse.
	HINWEIS Alle freien Anschlüsse in den Zuleitungen der Flüssiggasanlage sind mit einem geeigneten Verschluss dicht zu verschließen!	NOTICE Close all free connections in the feed lines of the LPG system with suitable caps to prevent gas flowing out!	AVIS Tous les raccords libres des conduites d'arrivée de l'installation de GPL doivent être rendus étanches au moyen d'un capuchon approprié afin d'éviter toute fuite de gaz!	AVISO ¡Todas las conexiones de las tuberías de alimentación de la instalación de gas licuado deben sellarse herméticamente con una junta adecuada!	LET OP Alle vrije aansluitingen in de toevoerleidingen van de installatie met vloeibaar gas moeten met een geschikte dop afgesloten worden om te voorkomen dat er gas ontsnapt!	NOTA Chiudere a tenuta stagna con un tappo idoneo tutti i raccordi liberi dei tubi di alimentazione dell'impianto GPL al fine di impedire la fuoriuscita di gas!
	HINWEIS Bilden sich weitere Blasen, müssen die Anschlüsse nachgezogen werden (siehe MONTAGE). Falls sich die Undichtheiten nicht beseitigen lassen, darf das Produkt nicht in Betrieb genommen werden und muss ausgetauscht werden.	NOTICE If more bubbles form, re-tighten the connections (see ASSEMBLY). If the leaks cannot be repaired, the product must not be used and must be replaced.	AVIS Si des bulles supplémentaires se forment, resserrer les raccords (voir MONTAGE). S'il n'est pas possible d'éliminer les fuites, le produit ne peut pas être mis en service et doit être remplacé.	AVISO Si se siguen formando burbujas, se deben reapretar las conexiones (véase MONTAJE). Si no se pueden evitar las fugas, el producto no debe ponerse en funcionamiento, y deberá sustituirse.	LET OP Blijven er bellen ontstaan, dan moeten de aansluitingen worden aangedraaid (zie MONTAGE). Als de lekkages niet gedicht kunnen worden, mag het product niet in bedrijf genomen worden en moet het vervangen worden.	NOTA Se si formano altre bolle, serrare di nuovo i raccordi (vedi sezione MONTAGGIO). Se le annermetiche persistono, il prodotto non può essere messo in funzione e deve essere sostituito.
	ENTSORGEN Um die Umwelt zu schützen, dürfen unsere Produkte nicht mit dem Hausmüll entsorgt werden. Das Produkt ist über örtliche Sammelstellen oder Wertstoffhöfe zu entsorgen.	DISPOSAL To protect the environment, our products may not be disposed of along with household waste. The product must be disposed of via a local collection station or a recycling station.	ÉLIMINATION Afin de protéger l'environnement, il est interdit d'éliminer nos produits avec les déchets domestiques. Le produit doit être remis pour élimination ou recyclage à des centres de collecte ou des déchetteries avec tri sélectif.	ELIMINACIÓN Para proteger el medioambiente, nuestros productos no se pueden eliminar con la basura doméstica. Este producto debe eliminarse a través de los centros de recogida o las instalaciones de reciclaje municipales.	AFVOEREN Om het milieu te beschermen mogen onze producten niet met het gewone huisvuil meegegeven worden. Het product dient via plaatselijke inzamelpunten of sorteercentra voor afval verwijderd te worden.	SMALTIMENTO Per tutelare l'ambiente, i nostri prodotti non devono essere smaltiti insieme ai rifiuti domestici. Il prodotto deve essere portato per lo smaltimento in un centro di raccolta o deposito pubblico locale.
	GEWÄHRLEISTUNG	WARRANTY	GARANTIE	GARANTÍA	GARANTIE	GARANZIA
	Wir gewähren für das Produkt die ordnungsgemäße Funktion und Dichtheit innerhalb des gesetzlich vorgeschriebenen Zeitraums. Der Umfang unserer Gewährleistung richtet sich nach § 8 unserer Liefer- und Zahlungsbedingungen.	We guarantee that the product will function as intended and will not leak during the legally specified period. The scope of our warranty is based on Section 8 of our terms and conditions of delivery and payment.	Nous garantissons le fonctionnement conforme et l'étanchéité du produit pour la période légale prescrite. L'ampleur de notre garantie est régie par l'article 8 de nos conditions de livraison et de paiement.	Garantizamos el funcionamiento correcto y la estanqueidad del producto durante el periodo prescrito por ley. El alcance de nuestra garantía se recoge en el apartado 8 de nuestros Términos y condiciones de entrega y pago.	Wij garanderen voor het product de juiste werking en dichtheid binnen de wettelijk voorgeschreven periode. De omvang van deze garantie is beschreven in § 8 van onze leverings- en betalingsvoorwaarden.	Il produttore garantisce il funzionamento corretto del prodotto e la tenuta dello stesso per la durata prevista per legge. La portata della garanzia offerta è disciplinata ai sensi dell'art. 8 delle nostre Condizioni di fornitura e pagamento.
	TECHNISCHE DATEN	TECHNICAL DATA	DONNEES TECHNIQUES	DATOS TÉCNICOS	TECHNISCHE GEGEVENS	DATI TECNICI
	Max. zulässiger Druck: wahlweise PS 5 bar oder PS 16 bar	Max. permissible pressure: optionally PS 5 bar or PS 16 bar	Pression max. admissible : au choix PS 5 bar ou PS 16 bar	Máx. presión permitida: opcionalmente PS 5 bar o PS 16 bar	Max. toegestane druk: naar keuze PS 5 of PS 16 bar	Pressione max. ammissa: a scelta PS 5 bar o PS 16 bar
	Material Gehäuse: CW617N-MS (Messing)	Housing material: CW617N-MS (brass)	Matériau du boîtier : CW617N-MS (laiton)	Material de carcasa: CW617N-MS (latón)	Materiaal behuizing: CW617N-MS (messing)	Materiale alloggiamento: CW617N-MS (ottone)
	Umgebungstemperaturbereich: -25 °C bis +70 °C	Environmental temperature range: -25 °C to +70 °C	Plage de température ambiante : -25 °C à +70 °C	Rango de temperatura ambiente: -25 °C hasta +70 °C	Omgevingstemperatuur: -25 °C tot +70 °C	Intervallo temperatura ambiente: da -25 °C a +70 °C
	TECHNISCHE ÄNDERUNGEN	TECHNICAL CHANGES	MODIFICATIONS TECHNIQUES	MODIFICACIONES TÉCNICAS	TECHNISCHE WIJZIGINGEN	MODIFICHE TECNICHE
	Alle Angaben in dieser Montage- und Bedienungsanleitung sind die Ergebnisse der Produktprüfung und entsprechen dem derzeitigen Kenntnisstand sowie dem Stand der Gesetzgebung und der einschlägigen Normen zum Ausgabedatum. Änderungen der technischen Daten, Druckfehler und Irrtümer vorbehalten. Alle Abbildungen dienen illustrativen Zwecken und können von der tatsächlichen Ausführung abweichen.	All the information contained in this assembly and operating manual is the result of product testing and corresponds to the level of knowledge at the time of testing and the relevant legislation and standards at the time of issue. We reserve the right to make technical changes without prior notice. Errors and omissions excepted. All figures are for illustration purposes only and may differ from actual designs.	Toutes les indications fournies dans cette notice de montage et de service résultent d'essais réalisés sur les produits et correspondent à l'état actuel des connaissances ainsi qu'à l'état de la législation et des normes en vigueur à la date d'édition. Sous réserve de modifications des données techniques, de fautes d'impression et d'erreurs. Toutes les images sont représentées à titre d'illustration et peuvent différer de la réalité.	Toda la información contenida en estas instrucciones de montaje y funcionamiento es el resultado de nuestras pruebas del producto y se corresponden con nuestros conocimientos técnicos actuales, así como con el estado de la legislación y las normas correspondientes en la fecha de edición. Reservado el derecho a realizar modificaciones de los datos técnicos. Puede contener errores o erratas. Todas las ilustraciones tienen una finalidad meramente ilustrativa y pueden diferir del diseño real.	Alle opgaven in deze montage- en gebruiksaanwijzing zijn het resultaat van productcontrole en komen overeen met de huidige stand van de kennis en de stand van de wetgeving en de toepasselijke normen op de datum van afgifte. Wijzigingen van de technische gegevens, drukfouten en vergissingen zijn voorbehouden. Alle afbeeldingen zijn bedoeld ter illustratie en kunnen afwijken van de feitelijke uitvoering.	Tutte le informazioni riportate nelle presenti istruzioni di montaggio e di utilizzo sono frutto delle verifiche eseguite sul prodotto e rispecchiano l'attuale stato della tecnica nonché della legislazione e delle norme pertinenti valide al momento della pubblicazione. Con riserva di modifiche ai dati tecnici; salvo refusi ed errori. Le immagini hanno solo scopo illustrativo e possono divergere dall'esecuzione effettiva.