

SERVICE DOORS
Installation instructions



EN INTRODUCTION

These installation instructions and the supplied templates are for installing your service door. The installation of your Thetford service door is the same for service door 3; therefore only this service door is depicted. Before you begin, we advise you to read the installation instructions completely.

TOOLS REQUIRED

protective tape • electric drill • 3 mm and 8 mm drills • electric saw • screwdriver - Phillips head no. 2 • awl • safety goggles • ear protectors • marker • butyl sealant • double-sided tape

REMARKS

Thetford recommends that this service door be installed by a dealer • To build in this door, the wall thickness of the caravan or motor home must be between 23 and 39 mm. If the wall is less than 23 mm, please contact your Thetford office for further instructions • When positioning the door vertically, Thetford advises that the door frame hinges face the driving direction

WARRANTY

Thetford BV offers the end users of its products a three-year guarantee. In the case of malfunction within the warranty period, Thetford will replace or repair the product at its discretion. In this case, the costs of replacement, labour costs for the replacement of defective components and/or the costs of the parts themselves will be paid by Thetford.

1. To make a claim under this guarantee, the user must take the product to his dealer or an authorized Thetford Service Centre (www.thetford-europe.com). The claim will be assessed there.
2. Components replaced during repair under guarantee become the property of Thetford.
3. This warranty does not prejudice current consumer protection laws.
4. This warranty is not valid in the case of products that are for, or are used for, commercial purposes.
5. Guarantee claims falling into one of the following categories will not be accepted:
 - the product has been improperly used
 - the product has not been installed in accordance with the instructions;
 - alterations have been made to the product;
 - the product has been repaired by an unauthorized Thetford Service Centre;
 - the product code or serial ID has been changed;
 - the product has been damaged by circumstances outside the normal use of the product.

LIABILITY

Thetford is not liable for any loss and/or damage caused directly or indirectly by use of this Thetford product.

Thetford is not responsible for printing errors and reserves the right to make changes to product specifications without notice.

FR INTRODUCTION

Ces instructions d'installation ainsi que les gabarits fournis sont destinés à l'installation de votre portillon de service.

L'installation de votre portillon de service Thetford est identique à celle du portillon de service 3, c'est pourquoi seul ce modèle de portillon de service est illustré.

Avant de commencer, nous vous conseillons de lire l'intégralité des instructions d'installation.

OUTILS NECESSAIRES

ruban de protection • perceuse électrique • forets de 3 mm et de 8 mm • scie électrique • tournevis cruciforme n°. 2 • poinçon • lunettes de sécurité • protections auditives • marqueur • mastic en butyle • ruban adhésif double face

REMARQUES

Thetford vous recommande de faire installer ce portillon de service par un revendeur • Pour installer ce portillon, l'épaisseur des parois de la caravane ou du camping-car doit être comprise entre 23 et 39 mm.

Si la paroi fait moins de 23 mm d'épaisseur, veuillez contacter votre bureau Thetford local pour connaître les dispositions à prendre • Lorsque le portillon est placé verticalement, Thetford vous recommande de placer les charnières dans la direction de la conduite

GARANTIE

Thetford BV fournit aux utilisateurs finaux de ses produits une garantie de trois ans. Dans le cas d'un dysfonctionnement survenant au cours de la période de garantie, Thetford procédera, à sa discrétion, au remplacement ou à la réparation du produit. Dans ce cas, les coûts de remplacement, de main d'œuvre pour le remplacement des pièces défectueuses et/ou des pièces elles-mêmes seront couverts par Thetford.

1. Pour porter une réclamation selon les termes de cette garantie, l'utilisateur doit faire parvenir le produit à son revendeur ou à un centre d'entretien agréé Thetford (www.thetford-europe.com). La réclamation y sera examinée.
2. Les pièces remplacées au cours d'une réparation dans le cadre de la garantie deviennent la propriété de Thetford.
3. Cette garantie ne porte pas atteinte aux lois actuelles de protection des consommateurs.
4. Cette garantie n'est pas valide dans le cas de produits destinés à ou utilisés pour un usage commercial.
5. Les réclamations de garantie qui correspondent aux catégories suivantes ne seront pas acceptées :
 - le produit a fait l'objet d'un usage non-conforme ;
 - le produit n'a pas été installé conformément aux instructions ;
 - des modifications ont été apportées au produit ;
 - le produit a été réparé par un centre d'entretien non-agréé par Thetford ;
 - le code du produit ou son numéro de série ont été changés ;
 - le produit a été abîmé dans des circonstances autres que son utilisation normale.

RESPONSABILITE

Thetford ne saurait être tenu responsable de toute perte et/ou dommage causé(e) directement ou indirectement par l'utilisation de ce produit Thetford.

Thetford ne saurait être tenu responsable des erreurs d'impression, et se réserve le droit de modifier les caractéristiques de ses produits sans préavis.

DE EINLEITUNG

Diese Einbauanleitung und die mitgelieferten Schablonen dienen dem Einbau Ihrer Serviceklappe. Der Einbau Ihrer Thetford-Serviceklappe erfolgt bei der Serviceklappe 3 auf die gleiche Weise, daher wird nur diese Serviceklappe dargestellt. Wir empfehlen, diese Einbauanleitung vollständig durchzulesen, bevor Sie anfangen.

BENÖTIGTE WERKZEUGE

Abdeckklebeband • elektrische Bohrmaschine • 3-mm- und 8-mm-Bohrer • elektrische Stichsäge • Schraubendreher • Kreuzschlitzschraubendreher Gr. 2 • Ahle • Schutzbrille • Gehörschutz • Markierungsstift • Butyl-Dichtband • doppelseitiges Klebeband • Aluminiumstreifen [25 x 3 mm]

BEMERKUNGEN

Thetford empfiehlt, die Serviceklappe vom Händler einbauen zu lassen. • Zum Einbau dieser Klappe muss die Wandstärke des Wohnwagens oder Wohnmobils zwischen 23 und 39 mm liegen. Wenn die Wand weniger als 23 mm stark ist, wenden Sie sich an Ihre Thetford-Vertretung, um weitere Informationen zu erhalten. • Wenn die Klappe vertikal eingebaut wird, empfiehlt Thetford, dass die Rahmenscharniere in Fahrtrichtung weisen.

GARANTIE

Thetford BV bietet den Endkunden eine dreijährige Garantie. Bei einer Fehlfunktion während der Garantiezeit wird Thetford das Produkt nach eigenem Ermessen ersetzen oder reparieren. In diesem Fall werden die Kosten für den Ersatz, die Arbeitskosten für den Ersatz defekter Teile und/oder die Kosten für die Teile selbst von Thetford getragen.

1. Wenn der Nutzer einen Anspruch auf diese Garantie geltend machen will, muss dieser das Produkt zu seinem Händler oder zu einem autorisierten Thetford-Servicecenter bringen (www.thetford-europe.com). Der Anspruch wird dort geprüft.
2. Teile, die bei der Reparatur auf Garantie ersetzt werden, sind Eigentum von Thetford.
3. Diese Garantie berührt nicht die Ansprüche aus geltenden Gesetzen zum Verbraucherschutz.
4. Diese Garantie gilt nicht, wenn das Produkt für kommerzielle Zwecke bestimmt ist oder zu solchen benutzt wird.
5. Garantieansprüche, die unter eine der folgenden Kategorien fallen, werden nicht anerkannt:
 - das Produkt wurde nicht bestimmungsgemäß gebraucht;
 - das Produkt wurde nicht in Übereinstimmung mit der Anleitung eingebaut;
 - das Produkt wurde verändert;
 - das Produkt wurde von einem nicht autorisierten Thetford-Servicecenter repariert;
 - der Produktcode oder die Seriennummer wurde geändert;
 - das Produkt wurde durch Einflüsse beschädigt, die nicht vom normalen Gebrauch des Produkts herrühren.

HAFTUNG

Thetford haftet nicht für Verluste und/oder Schäden, die direkt oder indirekt durch den Gebrauch dieses Thetford-Produkts entstanden sind.

Thetford übernimmt keine Haftung für Druckfehler und behält sich das Recht vor, die Produktspezifikationen jederzeit und ohne Vorankündigung zu ändern.

NL INLEIDING

Deze installatie instructies en de meegeleverde sjablonen helpen u bij de inbouw van uw serviceluis. Uw Thetford serviceluis wordt op dezelfde wijze ingebouwd als serviceluis 3 en derhalve wordt alleen dit serviceluis afgebeeld. Het is raadzaam om eerst de installatie instructies in zijn geheel aandachtig door te lezen voordat u met de inbouw begint.

BENODIGD GEREEDSCHAP

afplakband • elektrische boormachine • boren van 3 en 8 mm • elektrische zaagmachine • schroevendraaier – Philips kruiskop nr. 2 • priem • veiligheidsbril • gehoorbeschermer • stift • butylkit • dubbelzijdig plakband

OPMERKINGEN

Thetford adviseert om uw serviceluis door een dealer te laten inbouwen • Om dit serviceluis te kunnen inbouwen moet de wanddikte van de caravan of camper tussen 23 en 39 mm liggen. Indien de wanddikte minder dan 23 mm bedraagt, neem dan contact op met uw Thetford kantoor voor verdere instructies • Als de deur verticaal gepositioneerd wordt, adviseert Thetford de scharnieren in de rijrichting te plaatsen

GARANTIE

Thetford BV biedt drie jaar garantie op haar producten. In geval van een defect binnen de garantieperiode zal Thetford het betreffende product naar eigen inzicht vervangen of repareren. De kosten voor vervanging, arbeidsloon voor het vervangen van defecte onderdelen en/of de kosten van de onderdelen zelf komen in dit geval voor rekening van Thetford.

- Om aanspraak te kunnen maken op deze garantie moet de gebruiker het product naar de dealer of een door Thetford erkend Service Center (www.thetford-europe.com) brengen. Hier zal de aanspraak worden beoordeeld.
- Onderdelen die tijdens een reparatie onder de garantie worden vervangen, worden eigendom van Thetford.
- De geldende consumentenwetgeving wordt door deze garantie bepalingen onverlet gelaten.
- Deze garantie geldt niet voor producten die voor commerciële doeleinden worden gebruikt.
- Iedere aanspraak op garantie vervalt in één van de volgende gevallen:
 - wanneer het product niet naar behoren is gebruikt;
 - wanneer het product niet volgens de instructies is geïnstalleerd;
 - wanneer er veranderingen aan het product zijn aangebracht;
 - wanneer het product door een niet door Thetford erkend Service Center is gerepareerd;
 - wanneer het serienummer of de productcode is gewijzigd;
 - wanneer schade aan het product is ontstaan door omstandigheden buiten het normaal gebruik van het product zelf.

AANSPRAKELIJKHEID

Thetford is niet aansprakelijk voor enige schade en/of verlies, al dan niet rechtstreeks voortvloeiend uit het gebruik van dit Thetford product.

Thetford is niet aansprakelijk voor druk- en/of zetsfouten en behoudt het recht voor om het product zonder kennisgeving te veranderen.

IT INTRODUZIONE

Le istruzioni e le mascherine fornite sono utili per l'installazione dello sportello di servizio. L'installazione dello sportello di servizio Thetford è uguale a quella dello sportello di servizio 3; pertanto, è descritta solo quella dello sportello di servizio. Prima della messa in funzione, si consiglia di leggere completamente le istruzioni per l'installazione.

ATTREZZI NECESSARI

Nastro di protezione • trapano elettrico • punte per trapano da 3 e 8 mm • cacciavite a croce num. 2 • punteruolo • occhiali protettivi • protezione per orecchie • marcatore • sigillante butilico • nastro biadesivo

OSSERVAZIONI

Thetford raccomanda che lo sportello di servizio sia installato da un rivenditore • Per installare lo sportello lo spessore della parete della roulotte o del camper deve essere compreso tra i 23 e i 39 mm. Se lo spessore della parete è inferiore a 23 mm, contattare il punto Thetford per ulteriori informazioni • Se lo sportello è in posizione verticale, Thetford consiglia che i cardini del telaio dello sportello siano frontali rispetto alla posizione di guida

GARANZIA

Thetford fornisce una garanzia di tre anni agli utenti che utilizzano i suoi prodotti. In caso si verifichi un malfunzionamento durante il periodo coperto da garanzia, Thetford provvederà, a sua discrezione, alla sostituzione o alla riparazione del prodotto. In tal caso, i costi dei ricambi e della manodopera per la sostituzione dei componenti difettosi saranno a carico di Thetford.

- Per sporgere un reclamo durante il periodo di garanzia, l'utente deve portare il prodotto presso un rivenditore o un centro di assistenza autorizzato Thetford (www.thetford-europe.com). Il reclamo verrà valutato in quella sede.
- I componenti sostituiti nei casi di riparazioni eseguite nel periodo di copertura della garanzia diventano di proprietà di Thetford.
- La garanzia non va a discapito delle vigenti leggi a tutela del consumatore.
- La garanzia non è valida per i prodotti che abbiano o siano utilizzati per scopi commerciali.
- I reclami che rientrano nelle seguenti categorie non sono coperti da garanzia:
 - il prodotto è stato utilizzato in modo errato
 - il prodotto non è stato installato in modo conforme a quanto descritto dalle istruzioni;
 - sono state apportate delle modifiche al prodotto;
 - il prodotto è stato riparato da un centro di assistenza sprovvisto dell'autorizzazione di Thetford;
 - il codice prodotto o l'ID di serie è stato modificato;
 - il prodotto è stato danneggiato in circostanze estranee al normale uso del prodotto stesso.

RESPONSABILITÀ

Thetford declina ogni responsabilità per tutti i danni derivanti direttamente o indirettamente dall'uso del prodotto Thetford.

Thetford non è responsabile di eventuali errori di stampa e si riserva il diritto di modificare le specifiche dei prodotti senza alcun preavviso.

SE INLEDNING

Dessa installationsinstruktioner och de levererade mallarna ska användas vid inbyggnad av din servicelucka från Thetford. Installationen av serviceluckan är densamma som för servicelucka 3, så därför avbildas endast denna servicelucka. Innan du sätter igång rekommenderar vi att du läser igenom hela installationsinstruktionerna.

NÖDVÄNDIGA VERKTYG

skyddstejp • elektrisk borr • 3 mm och 8 mm borrar • elektrisk såg • skruvmejsel - Philips nr 2 • syl • skyddsglasögon • hörselskydd • märkpenna • butyltätningmaterial • dubbelsidig tejp

NOTERINGAR

Thetford rekommenderar att serviceluckan installeras av återförsäljaren • För att bygga in denna lucka måste vägg tjockleken i husvagnen eller husbilen vara mellan 23 och 39 mm. Om väggen är tunnare än 23 mm, vänligen kontakta ditt Thetford-kontor för ytterligare instruktioner. När luckan placeras vertikalt, rekommenderar Thetford att luckramens gångjärn är vända mot färdriktningen.

GARANTI

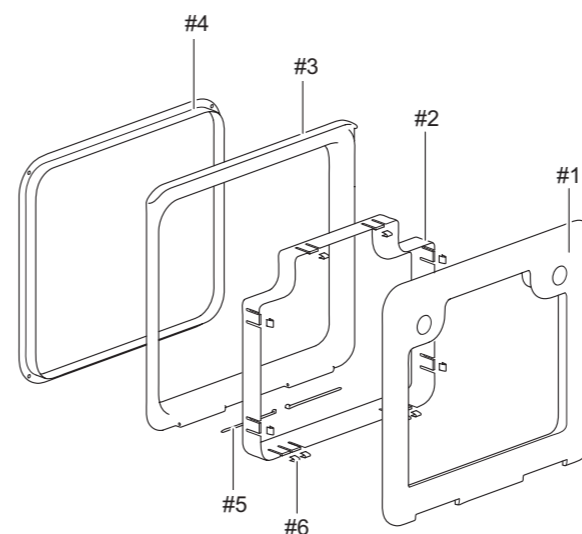
Thetford BV erbjuder slutanvändarna av deras produkter tre års garanti. Vid fel inom garanti perioden, kommer Thetford att ersätta eller reparera produkten efter eget gottfinnande. I detta fall kommer kostnader för utbyte, arbetskostnader för utbyte av felaktiga komponenter och/eller kostnaderna för själva delarna att betalas av Thetford.

- För att göra ett anspråk enligt denna garanti, måste användaren ta med produkten till återförsäljaren eller ett auktoriserat Thetford servicecenter (www.thetford-europe.com). Anspråket kommer att bedömas där.
- Komponenter utbytta under garantireparation tillfaller Thetford.
- Denna garanti påverkar inte nuvarande konsumentlagstiftning.
- Denna garanti gäller inte i fråga om produkter som är för, eller som används för, kommersiella syften.
- Garantianspråk som ingår i någon av följande kategorier kommer inte att godtas:
 - produkten har använts felaktigt;
 - produkten har inte blivit installerad i enlighet med instruktionerna;
 - ändringar har gjorts på produkten;
 - produkten har reparerats av ett obehörigt Thetford servicecenter;
 - produktkoden eller serienumret har ändrats;
 - produkten har skadats under omständigheter utanför normal användning av produkten.

ANSVAR

Thetford är inte ansvarig för några förluster och/eller någon skada orsakad direkt eller indirekt genom användning av denna produkt.

Thetford ansvarar inte för tryckfel och förbehåller sig rätten att göra ändringar i produktens specifikationer utan föregående meddelande.



EN MOUNTING STEPS

To install the service door, Thetford recommends separating parts #1 to #6 before starting. These numbers are used as a reference in the installation instructions.

FR PROCEDURE DE MONTAGE

Pour installer le portillon de service, Thetford recommande de séparer les pièces #1 à #6 avant de commencer. Ces chiffres sont utilisés comme références dans les instructions d'installation.

DE MONTAGESCHRITTE

Thetford empfiehlt, die Teile #1 und #6 vor dem Einbau der Serviceklappe beiseitezulegen. Auf diese Zahlen wird in der Einbauanleitung Bezug genommen.

NL MONTAGE-INSTRUCTIES

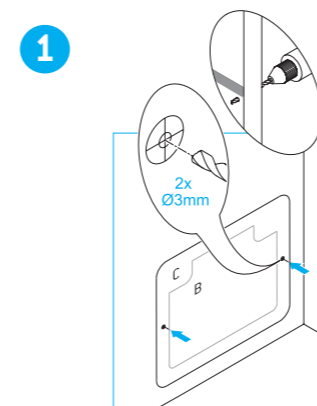
Thetford acht het raadzaam om de onderdelen #1 t/m #6 van elkaar te scheiden voordat u begint. In de installatie instructies zal naar deze nummers worden verwezen.

IT FASI DELL'INSTALLAZIONE

Per l'installazione dello sportello di servizio, prima di iniziare Thetford consiglia di separare le parti #1 e #6. I numeri sono utilizzati come riferimento all'interno delle istruzioni per l'installazione.

SE MONTERINGSANVISNINGAR

För att kunna bygga in serviceluckan rekommenderar Thetford att du skiljer på delarna #1 till #6 innan du börjar. Dessa siffror används som en referens i installationsinstruktionerna.



EN Cut out template B + C and place it on the inside of the vehicle, on the right location and drill two holes through the wall.

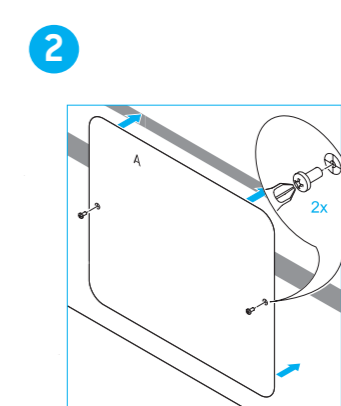
FR Découpez le gabarit B + C et placez-le à l'endroit adéquat à l'intérieur du véhicule, puis percez deux trous dans la paroi.

DE Schneiden Sie Schablone B + C aus und legen Sie sie im Innern des Fahrzeugs an die richtige Stelle und bohren Sie zwei Löcher durch die Wand.

NL Knip sjabloon B + C uit en plak deze op de juiste locatie aan de binnenkant van de caravan of camper en boor twee gaten door de wand.

IT Tagliare le mascherine B+C e posizionarle sulla destra all'interno del veicolo, quindi trapanare due fori nella parete.

SE Skär ut mall B + C och placera den inne i fordonet i rätt läge och borra två hål genom väggen.



EN Cut out template A and place it on the outside of the vehicle. Use the holes made in step 1 as a reference.

FR Découpez le gabarit A et placez-le à l'extérieur du véhicule. Utilisez les trous percés à l'étape 1 en guise de points de repère.

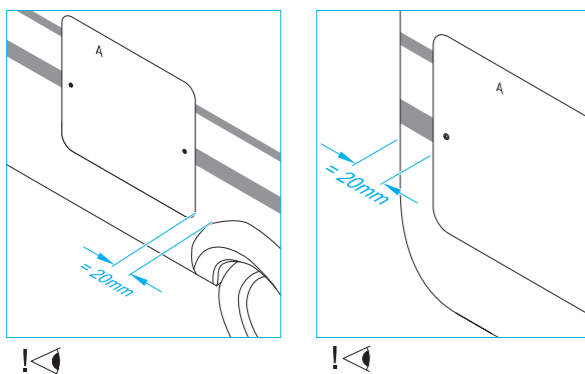
DE Schneiden Sie die Schablone A aus und legen Sie sie außen an das Fahrzeug an. Nehmen Sie die in Schritt 1 gemachten Bohrlöcher als Anhaltspunkt.

NL Knip sjabloon A uit en breng deze aan op de buitenkant van het voertuig. Gebruik de in stap 1 geboorde gaten als referentie.

IT Tagliare e collocare la mascherina A sulla parte esterna del veicolo. Utilizzare i fori eseguiti al passaggio 1 come riferimento.

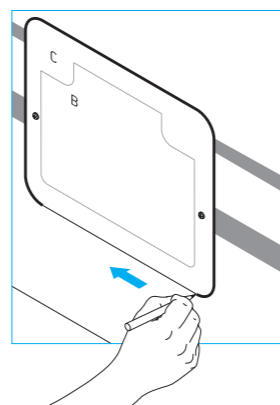
SE Skär ut mall A och placera på utsidan av fordonet. Använd hålen som gjordes i steg 1 som referens.

3



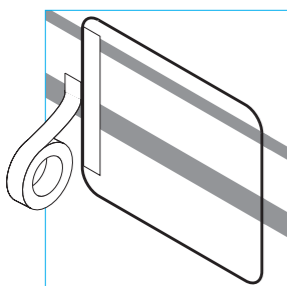
- EN Check the minimum available space for the service door.
- FR Vérifiez que l'espace minimal est disponible pour le portillon de service.
- DE Überprüfen Sie, ob genügend Platz für die Serviceklappe vorhanden ist.
- NL Controleer de voor het serviceluijk beschikbare minimale ruimte.
- IT Verificare lo spazio minimo disponibile per lo sportello di servizio.
- SE Kontrollera det minsta tillgängliga utrymmet för serviceluckan.

4



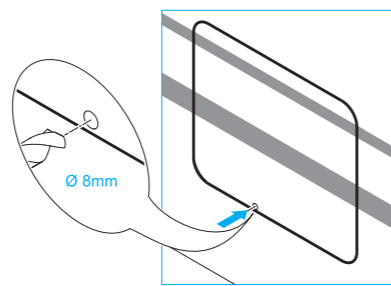
- EN Replace template A with template B + C and draw an outline of template C on the wall.
- FR Remplacez le gabarit A par le gabarit B + C et tracez le contour du gabarit C sur la paroi.
- DE Ersetzen Sie die Schablone A durch Schablone B + C und zeichnen Sie den Umriss von Schablone C auf die Wand.
- NL Vervang sjabloon A door sjabloon B + C en omlijn sjabloon C met een stift.
- IT Sostituire la mascherina A con le mascherine B+C e tracciarne la sagoma sulla parete.
- SE Byt mall A mot mall B + C och rita konturerna av mall C på väggen.

5



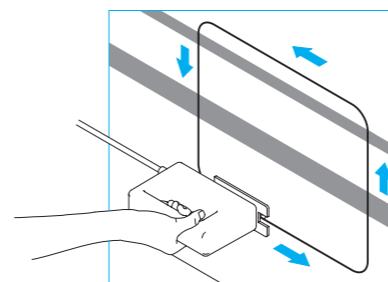
- EN Remove template B + C and stick protective tape around the outline both inside and outside the drawn line.
- FR Ôtez le gabarit B + C et collez un ruban de protection de part et d'autre du contour tracé.
- DE Entfernen Sie Schablone B + C und kleben Sie den Umriss sowohl innen wie außen mit Klebeband ab.
- NL Verwijder sjabloon B + C en breng aan weerszijden van de getekende lijn afplakband aan als bescherming.
- IT Rimuovere le mascherine B+C e incollare il nastro di protezione intorno alla sagoma all'esterno e all'interno della linea.
- SE Ta bort mall B + C och placera skyddstejp runt konturen både innanför och utanför linjen.

6



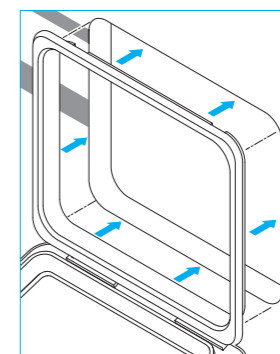
- EN Drill a hole in the wall. NOTE: The cut-out wall panel will be used as the door panel. Only drill in the indicated place!
- FR Percez un trou dans la paroi. REMARQUE : Le panneau découpé dans la paroi sera utilisé en guise de panneau de porte. Ne le percez qu'à l'endroit indiqué !
- DE Bohren Sie ein Loch in die Wand. HINWEIS: Der ausgesägte Teil der Wand dient als Klappe. Bohren Sie nur an der angegebenen Stelle!
- NL Boor een gat in de wand. OPMERKING: Het paneel dat uit de wand wordt gezaagd, zal als deurpaneel worden gebruikt. Boor daarom alleen op de aangegeven plaats!
- IT Trapanare un foro nella parete. NOTA: il pannello ritagliato dalla parete è utilizzato come pannello porta. Trapanare solo nel punto indicato!
- SE Borra ett hål i väggen. NOTERA: Den utskurna panelen från väggen används som luckpanel. Borra endast på anvisad plats!

7



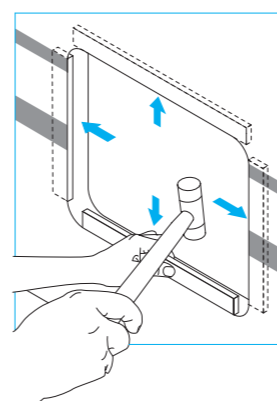
- EN Saw along the cut-out. NOTE 1: Make sure this cut-out is perpendicular! NOTE 2: The cut-out wall panel will be used as the door panel. Only saw in the indicated places!
- FR Sciez le panneau à enlever. REMARQUE 1 : Veillez à ce que la découpe soit bien perpendiculaire ! REMARQUE 2 : Le panneau découpé dans la paroi sera utilisé en guise de panneau de porte. Ne le sciez qu'aux endroits indiqués !
- DE Sägen Sie den Ausschnitt aus. HINWEIS 1: Achten Sie darauf, dass der Ausschnitt rechtwinklig wird! HINWEIS 2: Der ausgesägte Teil der Wand dient als Klappe. Sägen Sie nur an den angegebenen Stellen!
- NL Zaag het afgetekende deel er uit. OPMERKING 1: Zorg er voor dat u het deel er haaks uitaagt! OPMERKING 2: Het deel dat uit de wand wordt gezaagd, zal als deurpaneel worden gebruikt. Zaag daarom alleen op de aangegeven plaatsen!
- IT Segare il ritaglio. NOTA 1: Assicurarsi che questo ritaglio sia perpendicolare! NOTA 2: il pannello ritagliato dalla parete è utilizzato come pannello porta. Tagliare solo sui punti indicati!
- SE Såga utskärningen. NOTERING 1: Se till att utskärningen är vinkelrät! NOTERING 2: Den utskurna panelen från väggen används som luckpanel. Såga endast på anvisade platser!

8



- EN Check if the door frame (#3) fits. Remove the protective tape from the wall.
- FR Vérifiez que le cadre du portillon (#3) rentre bien dans l'ouverture pratiquée. Retirez le ruban de protection de la paroi.
- DE Überprüfen Sie, ob der Rahmen (#3) für die Klappe passt. Entfernen Sie das Klebeband von der Wand.
- NL Controleer of het deurframe (#3) van het serviceluijk past. Verwijder het afplakband dat u als bescherming op de wand had geplakt.
- IT Verificare che il telaio della porta (#3) entri correttamente. Rimuovere il nastro di protezione dalla parete.
- SE Kontrollera att luckans ram (#3) passar. Ta bort skyddstejpen från väggen.

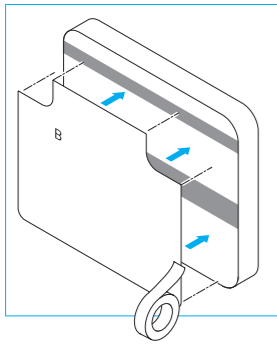
9



- EN Make an aluminium frame (strips to be 25 x 3 mm) to strengthen the wall and secure the door. Place the frame into the cut out wall. If only hammering is difficult, first cut into the foam.
- FR Formez un encadrement en aluminium (baguettes de 25 x 3 mm) pour renforcer la paroi et fixer le portillon. Placez le cadre dans la découpe de la paroi. Commencez par découper la mousse si le martelage s'avère difficile.

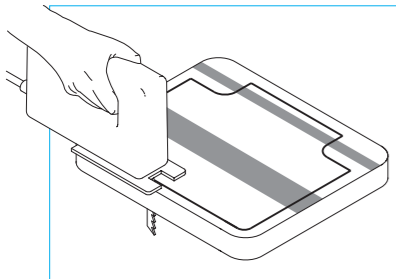
- DE Versteifen Sie die Wand mit Aluminiumstreifen (25 x 3 mm) und sichern Sie die Klappe. Setzen Sie den Rahmen in den Ausschnitt. Wenn das Einpassen mit dem Hammer schwierig ist, machen Sie zunächst einen Schnitt in die Schaumisolierung.
- NL Maak een raamwerk van aluminium strips (van 25 x 3 mm) om de wand te verstevigen en het serviceluijk te kunnen bevestigen. Plaats het raamwerk in de in de wand gemaakte wandopening. Kunt u het raamwerk er niet direct met de hamer in slaan, maak dan eerst een groef in het isolatieschuim.
- IT Apporre un telaio di alluminio (strisce da 25 x 3mm) per rinforzare la parete e fissare lo sportello. Collocare il telaio nella parete ritagliata. Se il solo martellamento risulta difficoltoso, dapprima ritagliare la gommapiuma.
- SE Gör en aluminiumram (remsorna ska vara 25 x 3 mm) för att förstärka väggen och stabilisera luckan. Placera ramen i den utskurna väggen. Skär först i väggisoleringen om det är svårt att bara hamra dit remsorna.

10



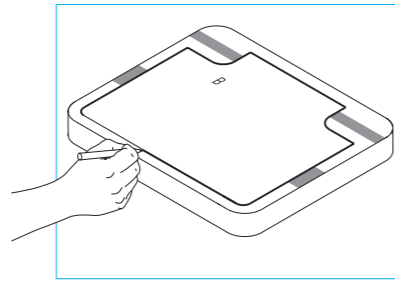
- EN Place template B on the sawn-out panel. NOTE: Make sure that the decorative stripes on the panel are in line with those on the vehicle!
- FR Placez le gabarit B sur le panneau que vous avez découpé. REMARQUE : Assurez-vous que les bandes décoratives situées sur le panneau s'alignent avec celles se trouvant sur le véhicule !
- DE Legen Sie Schablone B auf das ausgesägte Teil der Wand. HINWEIS: Achten Sie darauf, dass die Dekorationsstreifen auf der Klappe mit denen am Fahrzeug übereinstimmen!
- NL Plaats sjabloon B op het uitgezaagde paneel. OPMERKING: Zorg ervoor dat de decoratiestrepen overeenkomen met die op de caravan!
- IT Collocare la mascherina B sul pannelo ritagliato. Assicurarsi che le strisce decorative sul pannelo siano in linea con quelle sul veicolo!
- SE Placera mall B på den utskurna panelen. NOTERA: Se till att ränderna på panelen är i linje med de på fordonet!

12



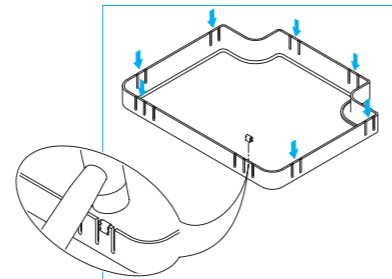
- EN Saw the door panel. Remove the protective tape.
- FR Sciez le panneau de porte. Retirez le ruban de protection.
- DE Sägen Sie die Klappe zurecht. Entfernen Sie das Klebeband.
- NL Zaag het paneel op maat. Verwijder het afplakband dat u als bescherming heeft geplakt.
- IT Tagliare con la sega il pannelo porta. Rimuovere il nastro di protezione.
- SE Såga luckpanelen. Ta bort skyddstejpen.

11



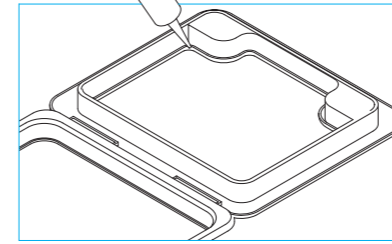
- EN Draw an outline on the sawn-out panel. Place protective tape around the outline both inside and outside the line.
- FR Tracez le contour du gabarit sur le panneau découpé. Placez un ruban de protection de part et d'autre du contour tracé.
- DE Zeichnen Sie den Umriss auf das ausgesägte Teil. Kleben Sie den Umriss sowohl innen wie außen mit Klebeband ab.
- NL Teken de omtrek na op het uitgezaagde paneel. Breng aan weerszijden van de getekende lijn plakband aan als bescherming.
- IT Disegnare la sagoma sul pannelo ritagliato. Collocare del nastro di protezione intorno alla sagoma all'esterno e all'interno della linea.
- SE Rita konturen på den utskurna panelen. Placera skyddstejp runt konturen både innanför och utanför linjen.

13



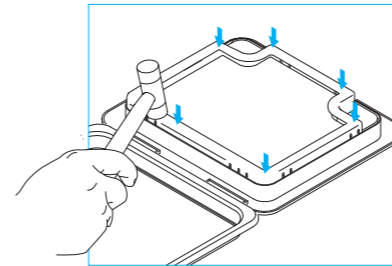
- EN Place the brackets (#6) on the inner side of the door (#2).
- FR Placez les clips (#6) sur la partie interne du portillon (#2).
- DE Setzen Sie die Klammern (#6) auf die Innenseite der Klappe (#2).
- NL Breng de clips (#6) aan op de binnenkant van de deur (#2).
- IT Collocare le staffe (#6) sul telaio interno della porta (#2).
- SE Placera klammer (#6) på luckans inre del (#2).

14



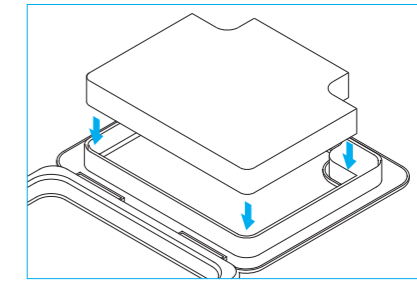
- EN Apply sealant in the groove of the outer side of the door (#1).
- FR Appliquez du mastic dans la rainure de la partie externe du portillon (#1).
- DE Spritzen Sie Dichtmasse in die Fuge an der Außenseite (#1).
- NL Vul de groef van de buitenkant van de deur (#1) met kit.
- IT Utilizzare del sigillante nella scanalatura del telaio esterno della porta (#1).
- SE Placera tätningsmaterial i spåret på luckans yttre del (#1).

16



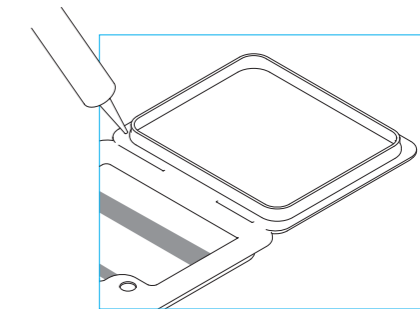
- EN Tap the inner side of the door (#2) into the outer side of the door (#1).
- FR Tapez sur la partie interne (#2) du portillon pour l'insérer dans la partie externe (#1).
- DE Befestigen Sie das Innenteil (#2) mit leichten Hammerschlägen im Außenteil (#1).
- NL Sla de binnenkant van de deur (#2) in de buitenkant van de deur (#1).
- IT Battete per far entrare il telaio interno (#2) della porta nel telaio esterno (#1).
- SE Knacka försiktigt in luckans inre del (#2) i luckans yttre del (#1).

15



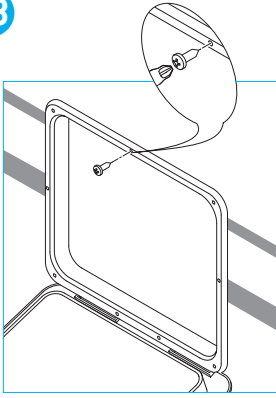
- EN Fit the door panel in the outer side of the door (#1).
- FR Placez le panneau de porte dans la partie externe du portillon (#1).
- DE Setzen Sie die Klappenfüllung in den Rahmen (#1).
- NL Plaats het uitgezaagde paneel in de buitenkant van de deur (#1).
- IT Collocare il pannelo dello sportello nel telaio esterno della porta (#1).
- SE Placera panelen i luckans yttre del (#1).

17



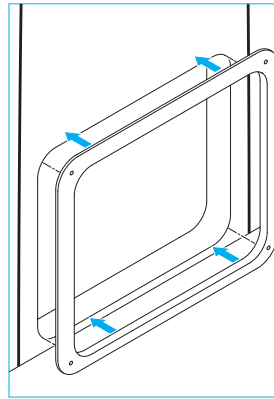
- EN Fill the groove of the outer frame (#3) with sealant.
- FR Remplissez de mastic la rainure de la partie externe du cadre (#3).
- DE Füllen Sie die Fuge an der Außenseite (#3) mit Dichtmasse.
- NL Vul de groef van het buitenframe (#3) met kit.
- IT Riempire la scanalatura del telaio esterno (#3) con del sigillante.
- SE Fyll spåret på ytterramen (#3) med tätningsmaterial.

18



- Ⓔ EN Screw the outer frame (#3) to the wall.
- Ⓕ FR Vissez la partie externe du cadre (#3) dans la paroi.
- Ⓖ DE Schrauben Sie das Außenteil des Rahmens (#3) an der Wand fest.
- Ⓝ NL Schroef het buitenframe (#3) vast aan de wand.
- Ⓙ IT Avvitare il telaio esterno (#3) alla parete.
- Ⓔ SE Skruva fast ytterramen (#3) på väggen.

19



- Ⓔ EN On the inside of the vehicle, connect the inner side of the frame (#4) to the wall, either with screws or double sided tape.
- Ⓕ FR À l'intérieur du véhicule, fixez la partie interne du cadre (#4) à la paroi, à l'aide de vis ou de ruban adhésif double face.
- Ⓖ DE Befestigen Sie im Innern des Fahrzeugs den Rahmen (#4) entweder mit Schrauben oder mit doppelseitigem Klebeband an der Wand.
- Ⓝ NL Breng in de caravan of camper het binnenframe (#4) aan met schroeven of dubbelzijdig plakband.
- Ⓙ IT All'interno del veicolo, collegare il telaio interno (#4) alla parete utilizzando delle viti o del nastro biadesivo.
- Ⓔ SE Inne i fordonet, fäst innerramen (#4) på väggen med skruvar eller med dubbelhäftande tejp.



www.thetford-europe.com

26317/0413-V02

**EUROPEAN
HEADQUARTER**

Thetford B.V.
Nijverheidsweg 29
Postbus 169
4870 AD Etten-Leur
Nederland

T +31 (0)76 5042200
F +31 (0)76 5042300
E info@thetford.eu

UNITED KINGDOM

Thetford Ltd.
Unit 6
Brookfields Way
Manvers
Rotherham
S63 5DL, England

T +44 (0)844 997 1960
F +44 (0)844 997 1961
E infogb@thetford.eu

GERMANY

Thetford GmbH
Schallbruch 14
42781 Haan
Deutschland

T +49 (0) 2129 94250
F +49 (0) 2129 942525
E: infod@thetford.eu

FRANCE

Thetford S.A.R.L.
Bâtiment Le Californie
11, Rue Rosa Luxembourg
CS 40204 Eragny sur Oise
95614 Cergy PONTOISE
Cedex
France

T +33 (0)1 30 37 58 23
F +33 (0)1 30 37 97 67
E infof@thetford.eu

ITALY

Thetford Italy
c/o Tecma s.r.l.
Via Flaminia
Loc. Castel delle Formiche
05030 Otricoli (TR)
Italia

T +39 0744 709071
F +39 0744 719833
E infoi@thetford.eu

SPAIN AND PORTUGAL

Mercè Grau Solà
Agente para España y
Portugal
C/Libertat
103-105 Baixos
08800 Vilanova i la Geltrú
Barcelona
España

T +34 (9) 3815 4389
F +34 (9) 3181 9339
E infosp@thetford.eu

SCANDINAVIA

Thetford B.V.
Representative Office
Scandinavia
Hönekullavägen 13
43544 Mölnlycke
Sverige

T +46 (0)313363580
F +46 (0)31448570
E infos@thetford.eu

AUSTRALIA

Thetford Australia Pty. Ltd.
41 Lara Way
Campbellfield VIC 3061
Australia

T +61 (0)3 9358 0700
F +61 (0)3 9357 7060
E infoau@thetford.eu