

# CAMPINGGAZ®

## CAMPING KITCHEN 2 GRILL & GO CAMPING KITCHEN 2 GRILL & GO ELITE



<b>FR</b>	<b>MODE D'EMPLOI</b>	<b>6</b>
<b>GB</b>	<b>INSTRUCTIONS FOR USE</b>	<b>9</b>
<b>DE</b>	<b>BEDIENUNGSANLEITUNG</b>	<b>12</b>
<b>ES</b>	<b>INSTRUCCIONES DE EMPLEO</b>	<b>15</b>
<b>PT</b>	<b>MODO DE EMPREGO</b>	<b>18</b>
<b>NL</b>	<b>GEBRUIKSAANWIJZING</b>	<b>21</b>
<b>NO</b>	<b>BRUKSANVISNING</b>	<b>24</b>
<b>SE</b>	<b>BRUKSANVISNING</b>	<b>27</b>
<b>FI</b>	<b>KÄYTTÖOHJE</b>	<b>30</b>
<b>DK</b>	<b>BETJENINGSVEJLEDNING</b>	<b>33</b>

<b>BE-FR-LU Spécifications pour : France / Belgique / Luxembourg</b>		
Σ Qn = 4000 W (291 g/h (G30) / 286 g/h (G31))		
<b>Brûleur :</b>	<b>Gauche</b>	<b>Droit</b>
Débit calorifique :	2000 W	2000 W
Débit massique :	145.5 g/h (G30) 143 g/h (G31)	145.5 g/h (G30) 143 g/h (G31)
Repère injecteur :	70	70
Cat I <sub>3</sub> , Butane (G30) 28 - 30 mbar / Propane (G31) 37 mbar		

<b>BE Specificaties voor België</b>		
Σ Qn = 4000 W (291 g/h (G30) / 286 g/h (G31))		
<b>Brander:</b>	<b>Links</b>	<b>Rechts</b>
Afgegeven warmte:	2000 W	2000 W
Verbruik:	145.5 g/h (G30) 143 g/h (G31)	145.5 g/h (G30) 143 g/h (G31)
Kencijfer op de sproeier:	70	70
Cat I <sub>3</sub> , Butaan (G30) 28 - 30 mbar / Propan (G31) 37 mbar		

<b>ES Especificaciones para España</b>		
Σ Qn = 4000 W (291 g/h (G30) / 286 g/h (G31))		
<b>Queimador:</b>	<b>Izquierdo</b>	<b>Derecho</b>
Potencia calorífica:	2000 W	2000 W
Consumo:	145.5 g/h (G30) 143 g/h (G31)	145.5 g/h (G30) 143 g/h (G31)
Indicación de inyector:	70	70
Cat I <sub>3</sub> , Butan (G30) 28-30 mbar / Propan (G31) 37 mbar		

<b>NL Specificaties voor Nederland</b>		
Σ Qn = 4000 W (291 g/h (G30) / 286 g/h (G31))		
<b>Brander:</b>	<b>Links</b>	<b>Rechts</b>
Afgegeven warmte:	2000 W	2000 W
Verbruik:	145.5 g/h (G30) 143 g/h (G31)	145.5 g/h (G30) 143 g/h (G31)
Kencijfer op de sproeier:	70	70
Cat I <sub>3</sub> B/P Butaan (G30) 30 mbar / Propan (G31) 30 mbar		

<b>SE Specifikation för Sverige</b>		
Σ Qn = 4000 W (291 g/h (G30) / 286 g/h (G31))		
<b>Poltin:</b>	<b>vasen</b>	<b>oikea</b>
Värmekapacitet:	2000 W	2000 W
Begränsad gaskapacitet:	145.5 g/tim (G30) 143 g/tim (G31)	145.5 g/tim (G30) 143 g/tim (G31)
Modell gasinjektor (munstycke):	70	70
Cat I <sub>3</sub> B/P Butanol (G30) 30 mbar / Propanol (G31) 30 mbar		

<b>DK Specifikationer for Danmark</b>		
Σ Qn = 4000 W (291 g/h (G30) / 286 g/h (G31))		
<b>Brænder:</b>	<b>Venstre</b>	<b>Højre</b>
Varmeydelse:	2000 W	2000 W
Massemængde:	145.5 g/h (G30) 143 g/h (G31)	145.5 g/h (G30) 143 g/h (G31)
Injektormærke:	70	70
Cat I <sub>3</sub> B/P Butan (G30) 30 mbar / Propan (G31) 30 mbar		

<b>GB-IE Specifications for GB / Irlande</b>		
Σ Qn = 4000 W (291 g/h (G30) / 286 g/h (G31))		
<b>Burner:</b>	<b>Left</b>	<b>Right</b>
Heat input:	2000 W	2000 W
Gas flow:	145.5 g/h (G30) 143 g/h (G31)	145.5 g/h (G30) 143 g/h (G31)
Jet mark:	70	70
Cat I <sub>3</sub> , Butane (G30) 28 - 30 mbar / Propane (G31) 37 mbar		

<b>BE Technische Daten für Belgium</b>		
Σ Qn = 4000 W (291 g/h (G30) / 286 g/h (G31))		
<b>Brenner:</b>	<b>Links</b>	<b>Rechts</b>
Wärmeleistung:	2000 W	2000 W
Verbrauch:	145.5 g/h (G30) 143 g/h (G31)	145.5 g/h (G30) 143 g/h (G31)
Einspritzdüsen-Markierung:	70	70
Cat I <sub>3</sub> , Butan (G30) 28-30 mbar / Propan (G31) 37 mbar		

<b>PT Especificações para Portugal</b>		
Σ Qn = 4000 W (291 g/h (G30) / 286 g/h (G31))		
<b>Queimador:</b>	<b>Esquerdo</b>	<b>Direito</b>
Débito calorífico:	2000 W	2000 W
Débito massa:	145.5 g/h (G30) 143 g/h (G31)	145.5 g/h (G30) 143 g/h (G31)
Marca injector:	70	70
Cat I <sub>3</sub> , Butano (G30) 28 - 30 mbar / Propano (G31) 37 mbar		

<b>NO Spesifikasjoner for Norge</b>		
Σ Qn = 4000 W (291 g/h (G30) / 286 g/h (G31))		
<b>Brenner:</b>	<b>Venstre</b>	<b>Høyre</b>
Varmekapasitet:	2000 W	2000 W
Volymkapasitet:	145.5 g/h (G30) 143 g/h (G31)	145.5 g/h (G30) 143 g/h (G31)
Munstykke märke:	70	70
Cat I <sub>3</sub> B/P Butan (G30) 30 mbar / Propan (G31) 30 mbar		

<b>FI Tekniset arvot Suomessa</b>		
Σ Qn = 4000 W (291 g/t (G30) / 286 g/t (G31))		
<b>Brännare:</b>	<b>Vänster</b>	<b>Höger</b>
Lämpöteho:	2000 W	2000 W
Kulutus:	145.5 g/t (G30) 143 g/t (G31)	145.5 g/t (G30) 143 g/t (G31)
Injektorin viite:	70	70
Cat I <sub>3</sub> B/P Butaani (G30) 30 mbar / Propani (G31) 30 mbar		

Fig. 1

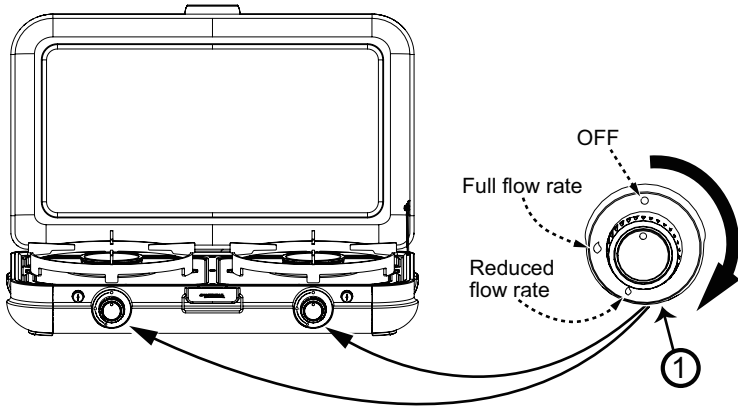


Fig. 2

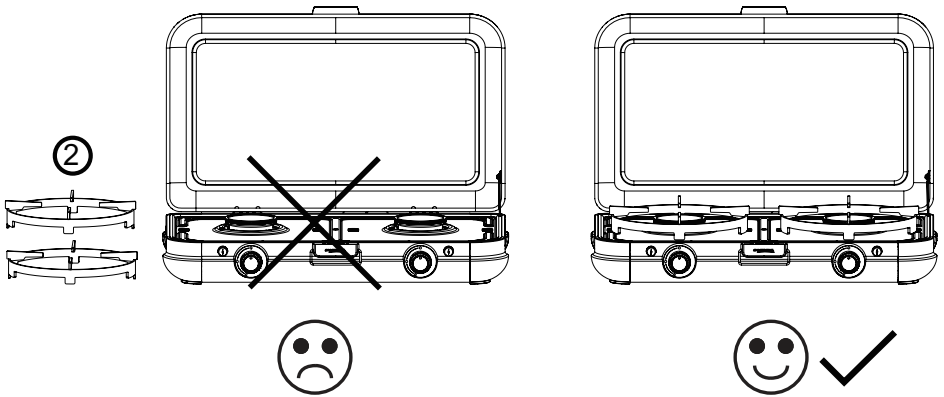


Fig. 3

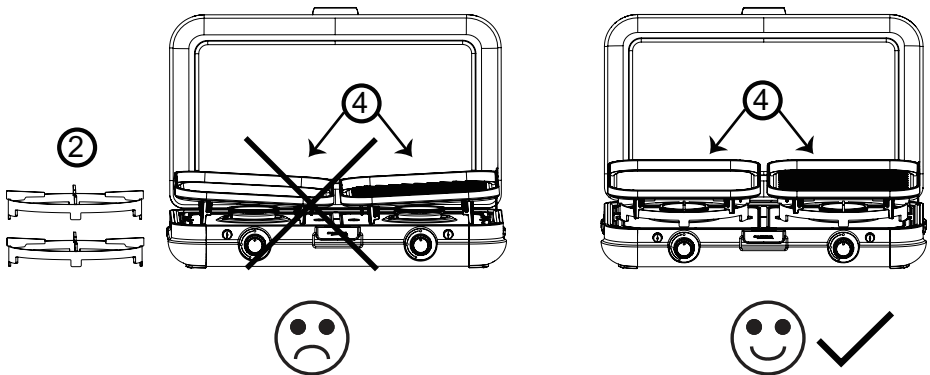


Fig. 4A

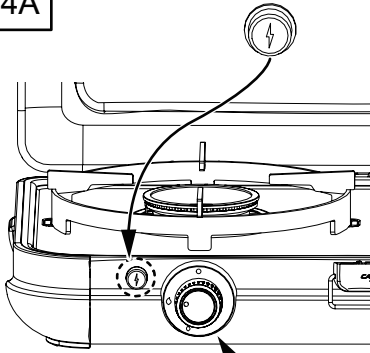


Fig. 4B

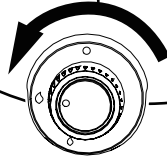
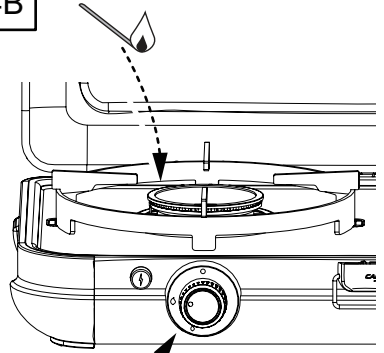


Fig. 5A

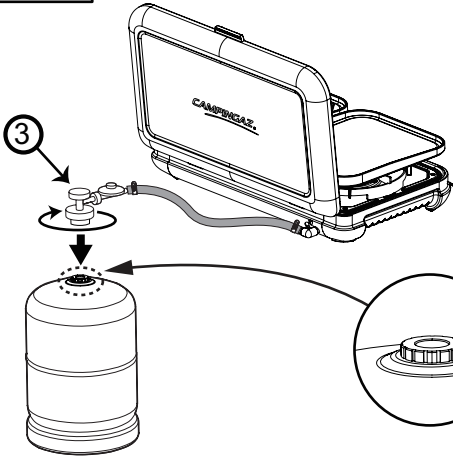


Fig. 5B

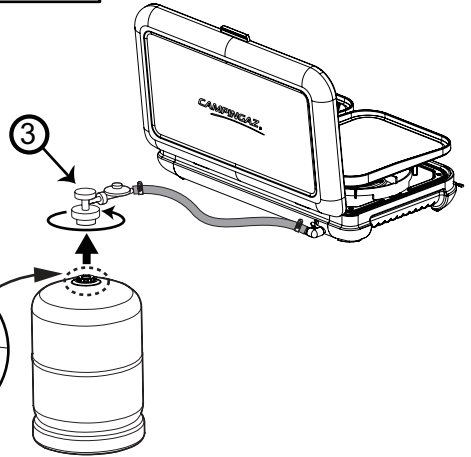


Fig. 6

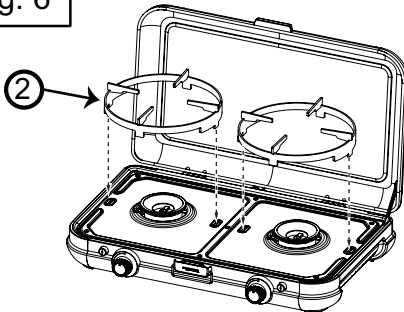


Fig. 7

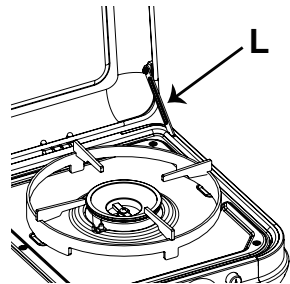


Fig. 8

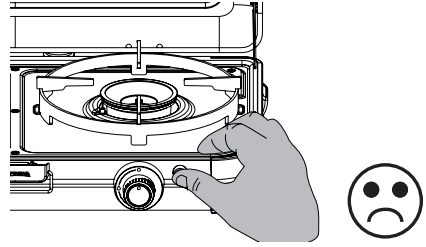
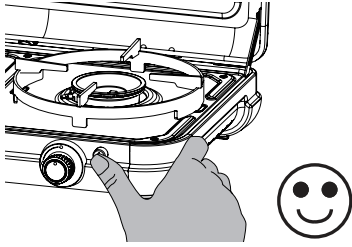


Fig. 9

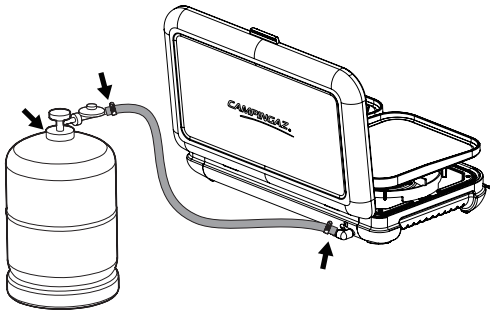


Fig. 10

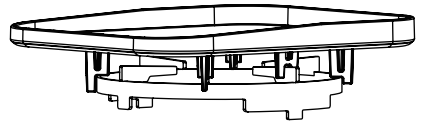


Fig. 11A

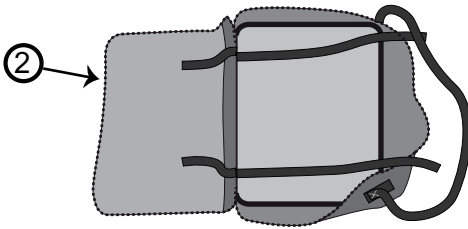


Fig. 11B

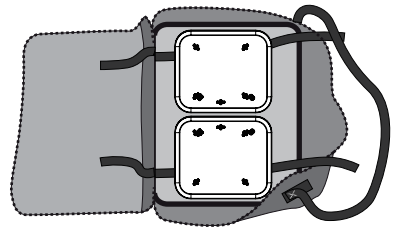


Fig. 11C

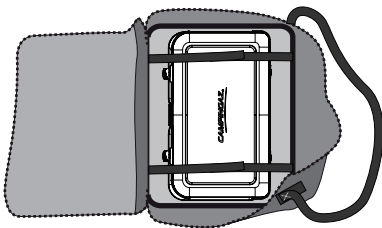


Fig. 11D



Merci d'avoir choisi ce produit Campinggaz®.

Ces instructions d'utilisation sont communes au "Camping Kitchen 2 Grill & Go / Camping Kitchen 2 Grill & Go Elite" en ce qui concernent leurs accessoires et leur fonctionnement.

Ce produit est conçu pour un usage privé ordinaire, et non pour un usage professionnel.

**REMARQUE :** Sauf mention contraire, les termes génériques suivants " appareil / unité / produit / équipement / installation " utilisés dans le présent mode d'emploi font tous référence au produit "Camping Kitchen 2 Grill & Go / Camping Kitchen 2 Grill & Go Elite".

Nous vous remercions d'avoir choisi ce réchaud Campinggaz®.

## A - MISE EN SERVICE

### IMPORTANT

Cette notice d'utilisation a pour objet de vous permettre d'utiliser correctement et en toute sécurité votre appareil Campinggaz®.

Consultez la notice pour vous familiariser avec l'appareil avant de connecter le réservoir de gaz.

Respectez les instructions de cette notice d'utilisation. Le non respect de ces instructions peut être dangereux pour l'utilisateur et son entourage.

Conservez cette notice en permanence en lieu sûr afin de pouvoir vous y reporter en cas de besoin.

Cet appareil est réglé en fabrication pour fonctionner au butane ou au propane à l'aide d'un détendeur approprié et d'un tuyau souple ou flexible qui sont vendus séparément. Ne pas utiliser cet appareil dans une caravane, un véhicule, une tente, un abri, une cabane ou autre petit espace clos. Ne pas utiliser l'appareil pendant votre sommeil ou sans surveillance.

Ne pas utiliser un appareil qui fuit, qui fonctionne mal ou qui est détérioré. Le rapporter à votre vendeur qui vous indiquera le service après-vente le plus proche.

Ne jamais modifier cet appareil, ni l'utiliser pour des applications auxquelles il n'est pas destiné.

Ne jamais utiliser cet appareil sans ses supports de casseroles.

Toute modification de l'appareil peut se révéler dangereuse. Les parties protégées par le fabricant ou son mandataire ne doivent pas être manipulées par l'utilisateur. Coupez l'arrivée gaz après l'avoir utilisé.

Cet appareil à gaz fonctionnant sur le principe de la combustion consomme de l'oxygène et rejette des substances et gaz qui peuvent être dangereux, tel que le monoxyde de carbone (CO).

Le monoxyde de carbone, inodore et incolore, peut provoquer des malaises et des symptômes qui rappellent la grippe, voire éventuellement la mort si l'appareil est utilisé à l'intérieur d'un petit espace clos sans ventilation adéquate.

## B - BOUTEILLE DE GAZ ET DETENDEUR

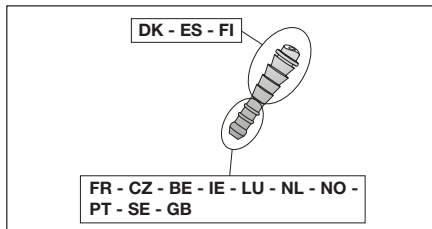
Cet appareil peut être utilisé avec les réservoirs de butane Campinggaz®, type 904 ou 907 et le détendeur Campinggaz® modèle 28-30 mbar.

Il peut également être utilisé avec d'autres réservoirs plus grands de butane ou propane (6 kg, 13 kg ....) et les détendeurs appropriés (consultez votre revendeur):

- **France, Belgique, Luxembourg, Royaume Uni, Irlande, Portugal, Espagne :**  
butane 28-30 mbar / propane 37 mbar
- **Pays-Bas, République Tchèque, Norvège, Suède, Danemark, Finlande :**  
butane 30 mbar / propane 30 mbar

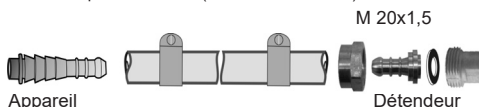
Pour le branchement ou le changement de la bouteille, opérer toujours dans un endroit bien aéré, et jamais en présence d'une flamme, étincelle ou source de chaleur.

## C - TUYAU



### France :

L'appareil doit être utilisé avec un tuyau souple destiné à être emmanché sur des abouts annelés coté appareil et coté détendeur, immobilisé par des colliers (Norme XP D 36-110).

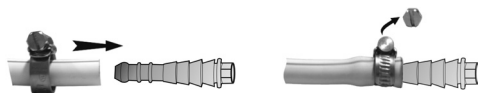


Vérifier que le tuyau se développe normalement, sans torsion ou traction, ni contact avec les parois chaudes de l'appareil. Il devra être changé lorsque la date de péremption inscrite sur le tuyau sera atteinte ou dans tous les cas s'il est endommagé ou s'il présente des craquelures.

Ne pas tirer sur le tuyau ou le vriller. Le tenir éloigné des pièces pouvant devenir chaudes.

### Utilisation de l'appareil avec tuyau souple à emmancher et colliers (Norme XP D 36-110)

Mise en place du tuyau : suivre les indications de montage fournies avec le tuyau souple et les colliers.



L'étanchéité sera vérifiée en suivant les indications du paragraphe D).

### Belgique, Luxembourg, Pays-Bas, Royaume Uni, Irlande, Portugal, Espagne, République Tchèque, Norvège, Suède, Danemark, Finlande :

L'appareil est équipé d'un about annelé. Il doit être utilisé avec un tuyau souple de qualité adaptée à l'utilisation du butane et du propane.

Sa longueur ne devra pas excéder 1,20 m. Il devra être changé s'il est endommagé, s'il présente des craquelures, lorsque les conditions nationales l'exigent ou selon sa validité. Ne pas tirer sur le tuyau ou le vriller. Le tenir éloigné des pièces pouvant devenir chaudes. Vérifier que le tube souple se développe normalement, sans torsion ou traction.

L'étanchéité sera vérifiée en suivant les indications du paragraphe D).

## D - RACCORDEMENT DU RESERVOIR DE GAZ

Si un réservoir vide est en place, lire le paragraphe F) : «Démontage ou changement du réservoir de gaz».  
Pour la mise en place ou le démontage d'un réservoir de gaz, opérer toujours dans un endroit aéré, à l'extérieur et jamais en présence d'une flamme, source de chaleur ou étincelle (cigarette, appareil électrique, etc.), loin d'autres personnes et de matériaux inflammables.

- Positionner le réservoir de gaz au sol, derrière ou sur le coté de l'appareil.
- Fermer le robinet du détendeur ou du réservoir de gaz.

- Visser ou encliqueter le détendeur sur le réservoir ou sur le robinet du réservoir de gaz.
- Fermer les robinets du réchaud en tournant les volants dans le sens de rotation des aiguilles d'une montre, position (●).
- Vérifier que le tuyau se développe normalement, sans torsion ni traction.
- Vérifier que les trous d'air du tube de brûleur au niveau de l'injecteur ne sont pas obstrués par des poussières ou des toiles d'araignées.

### Etanchéité

Ne pas rechercher les fuites avec une flamme, utiliser un liquide détecteur de fuite gazeuse.

- Connectez correctement le réservoir à votre réchaud.
- Mettre du liquide détecteur de fuite gazeuse sur les raccords bouteille/détendeur/ tuyau/appareil. (Fig. 9)
- Le bouton de commande du réchaud doit rester en position « off » (●).
- Ouvrir l'arrivée du gaz (robinet ou manette du détendeur).
- Si des bulles se forment, cela signifie qu'il y a des fuites de gaz.
- Pour supprimer la fuite, serrer les écrous. Si une pièce est défectueuse, la faire remplacer. L'appareil ne doit pas être mis en service avant que la fuite ait disparu.
- Fermer le robinet de la bouteille de gaz.

### Important :

Il faut effectuer au moins une fois par an le contrôle et la recherche des fuites et à chaque fois qu'il y a changement de la bouteille de gaz.

## E - UTILISATION

### PRECAUTIONS D'EMPLOI :

Il est recommandé de porter des gants protecteurs pour manipuler des éléments particulièrement chauds.

Ne pas utiliser votre appareil à moins de 30 cm d'une paroi ou d'un objet combustible. Poser l'appareil sur une surface horizontale et pendant l'utilisation, ne pas le déplacer.

En cas de fuite (odeur de gaz), fermer tous les robinets.

N'utilisez jamais l'équipement sans les supports de casseroles (Fig. 2). Vérifiez toujours que les fixations du support de casseroles sont correctement positionnées dans leurs logements en caoutchouc. (Fig. 6)

N'utilisez jamais les grilles sans le support de casseroles (Fig. 3). Utilisez des gants de cuisine lorsque vous manipulez le support de casseroles ou les plaques de cuisson.

Après l'utilisation, toujours fermer le robinet du détendeur ou du réservoir de gaz. Ne pas utiliser de récipients de diamètre supérieur à 24 cm ou inférieur à 12 cm. Ne jamais utiliser cet appareil sans ses supports de casseroles.

Le levier de sécurité L situé sur le côté du couvercle doit impérativement être en position de buté (levier baissé) pour prévenir toute fermeture non intentionnelle du couvercle. (Fig. 7) Eloigner les jeunes enfants de l'appareil, certaines pièces pouvant être très chaudes.

Lors du fonctionnement, la température du support sur lequel est posé l'appareil peut être importante. L'appareil ne doit pas être posé sur une surface combustible (plastique, nappe, etc...). Positionner entre l'appareil et son support un matériau bon isolant thermique et incombustible.

Attendre le refroidissement complet de l'appareil avant toute manipulation pour le rangement.

Après l'utilisation, toujours fermer le robinet du détendeur ou du réservoir de gaz.

Eloigner les jeunes enfants de l'appareil, certaines pièces pouvant être très chaudes.

Ne pas déplacer l'appareil lors de son fonctionnement.

Après l'utilisation, toujours fermer le robinet du détendeur ou du réservoir de gaz.

Ne pas déplacer l'appareil lors de son fonctionnement.

### 1) Allumage

- Ouvrir l'arrivée du gaz (robinet ou manette du détendeur).
- Tourner le volant correspondant au brûleur dans le sens de rotation inverse de celui des aiguilles d'une montre en position de débit maximum (●).

- Attendre 2 à 3 secondes et appuyer plusieurs fois sur le bouton piezo correspondant (⚡) jusqu'à l'allumage du brûleur (Fig. 4A). Si celui-ci est pas allumé après 3 essais, positionner le volant de réglage sur « OFF » (●) en le tournant dans le sens de rotation des aiguilles d'une montre. Attendre 1 minute avant de renouveler l'opération.

- Le réchaud peut être allumé en tenant une flamme près du brûleur (Fig. 4B).

### 2) Cuisson

L'appareil peut être utilisé comme réchaud ou entièrement transformé en grill grâce aux plaques de cuisson fournies (4). Selon vos besoins de cuisson, vous pouvez mélanger les configurations en utilisant un brûleur comme grill et l'autre comme réchaud.

#### a) Utilisation de l'appareil comme un grill

- Assurez-vous que les supports de casseroles (2) sont bien installés sur le réchaud (Fig. 6).

- Placez la plaque de cuisson au-dessus du brûleur, elle doit reposer sur le support de casseroles comme expliqué dans la Fig. 3 et la Fig. 10.

- Préchauffez la plaque environ 5 minutes à puissance maximale afin d'atteindre la température idéale pour la cuisson. Placez vos ingrédients sur la plaque et, à l'aide du bouton de commande, réglez la température selon vos goûts.

La plaque de cuisson est revêtue d'un traitement antiadhérence de haute qualité, qui permet une cuisson saine sans ajout de graisse. La décoloration bleutée de la plaque de cuisson est due à une forte production de chaleur. Ceci n'a pas d'impact sur la qualité du matériau utilisé.

#### b) Utilisation de l'appareil comme un réchaud

**IMPORTANT :** retirez la plaque de cuisson quand vous utilisez l'appareil comme un réchaud. Ne placez jamais de récipient sur la plaque de cuisson. N'utilisez jamais l'équipement sans les supports de casseroles.

Placez le récipient de cuisson (poêle, casserole..) sur le support, centré au-dessus du brûleur. Veillez à ce que la flamme ne dépasse pas le fond du récipient de cuisson.

Ne pas utiliser de récipients de diamètre inférieur à 12 cm ou supérieur à 24 cm.

**Important :** ne jamais refermer le couvercle de l'appareil sans s'être assuré que tous les brûleurs sont éteints, les robinets fermés et l'appareil refroidi.

### 3) Arrêt

- Fermer le robinet du détendeur ou du réservoir de gaz.
- Après extinction des flammes, fermer les robinets du réchaud en mettant les volants en position (●).

### F - DEMONTAGE OU CHANGEMENT DU RESERVOIR DE GAZ

- Vérifier que le robinet du réservoir de gaz ou la manette du détendeur est en position fermée.
- Placer les volants de réglage en position (●) en les tournant dans le sens de rotation d'une aiguille d'une montre.
- Déconnecter le détendeur du réservoir de gaz.
- Mettre en place le nouveau réservoir de gaz.
- Connecter le détendeur au réservoir de gaz (vérifier le joint du détendeur avant de le connecter au réservoir de gaz).

### G - ENTRETIEN ET STOCKAGE

En cas de retour de flamme (allumage sous la cuvette du brûleur), éteindre le produit, le laisser refroidir (pendant cinq minutes environ), puis rallumer l'appareil. Si le problème de retour de flamme persiste, veuillez prendre contact avec votre représentant Campinggaz® local.

### 1) Appareil

Entretenez votre réchaud régulièrement, vous en serez satisfait durant de nombreuses années.

- Ne pas nettoyer le réchaud lorsqu'il fonctionne. Attendre qu'il ait refroidi pour éviter les brûlures dues aux parties chaudes (supports casseroles, brûleurs).
- Nettoyer les parties grasses avec de l'eau et du savon ou un produit détergent non abrasif. (Ne pas utiliser de tampon récurant ni de produits abrasifs).
- Pour un nettoyage plus facile on peut laver les supports casseroles dans un lave-vaisselle.
- **Avvertissement** : ne lavez pas les grills au lave-vaisselle.
- Si l'appareil n'a pas été utilisé pendant plus de 30 jours, vérifiez que des toiles d'araignées ne bouchent pas les orifices du tube de brûleur, ce qui peut conduire à une diminution de l'efficacité de l'appareil ou à une inflammation dangereuse du gaz hors du brûleur.
- Stocker l'ensemble dans un endroit sec et aéré.
- Rangez votre appareil dans le sac de transport (5). Ouvrez le sac et dépliez les sangles (Fig. 11A). Placez les plaques à l'envers dans le sac de transport (Fig. 11B). Installez le réchaud au dessus des planchas, puis serrez les sangles (Fig. 11C). Fermez le sac, votre appareil peut être transporté en toute facilité et stocké à l'abri de la poussière (Fig. 11D).

### 2) Tuyau souple ou flexible entre le détendeur et l'appareil

- Vérifier périodiquement l'état du tuyau et le changer s'il présente des signes de vieillissement ou des craquelures ou lorsque les conditions nationales l'exigent.
- En France, si la date de péremption imprimée sur les tuyaux souples est atteinte, le tuyau souple avec colliers doit être remplacé par un ensemble conforme à la Norme XP D 36-110.
- Suivre les indications de montage fournies avec ces nouveaux ensembles dont la longueur doit être de 1,50 m maximum, et la manière de procéder décrite au paragraphe B).
- Si vous avez prévu de ne plus utiliser votre réchaud pendant une longue période, déconnecter le réservoir de gaz.

### Problèmes possibles / Action corrective

Problèmes possibles	Problèmes possibles / Action corrective
Le brûleur ne s'allume pas	<ul style="list-style-type: none"><li>- Mauvaise arrivée du gaz</li><li>- Détendeur ne fonctionne pas</li><li>- Tuyau, robinet, tube venturi ou orifices du brûleur sont bouchés</li></ul>
Le brûleur a des ratés ou s'éteint	<ul style="list-style-type: none"><li>- Vérifier s'il y a du gaz</li><li>- Vérifier le branchement du tuyau</li><li>- Contactez votre agent SAV.</li></ul>
Flammes soufflantes instables	<ul style="list-style-type: none"><li>- La nouvelle cartouche peut contenir de l'air. Faites fonctionner le réchaud pendant un moment.</li><li>- Eau résiduelle provenant du lavage des chapeaux des brûleurs.</li><li>- Contactez votre agent SAV.</li></ul>
Grand panache de flammes à la surface du brûleur	<ul style="list-style-type: none"><li>- Le tube venturi est obstrué (ex: toiles d'araignées) : nettoyer le tube venturi.</li><li>- Contactez votre agent SAV.</li></ul>
Flamme à l'injecteur	<ul style="list-style-type: none"><li>- La cartouche est presque vide</li><li>- Remplacez la cartouche»</li><li>- Contactez votre agent SAV.</li></ul>
Fuite enflammée au raccord	<ul style="list-style-type: none"><li>- Fermer immédiatement l'arrivée du gaz</li><li>- Raccord non étanche : resserrer les écrous ou changer le tuyau</li><li>- Contactez votre agent SAV.</li></ul>
Chaleur insuffisante	<ul style="list-style-type: none"><li>- Injecteur ou tube venturi bouché</li><li>- Contactez votre agent SAV.</li></ul>
Fuite enflammée derrière le bouton de réglage	<ul style="list-style-type: none"><li>- Robinet défectueux</li><li>- Arrêter l'appareil</li><li>- Contactez votre agent SAV.</li></ul>

FR





Thank you for choosing this Campingaz® product.  
 These operation instructions are common to "Camping Kitchen 2 Grill & Go / Camping Kitchen 2 Grill & Go Elite" concerning their accessories and operation.

**This product is designed for a normal private use, not intended for commercial purposes.**

**NOTE:** Unless otherwise specified, following generic terms "appliance / unit / product / equipment / device" appeared in this instruction manual all refer to the product "Camping Kitchen 2 Grill & Go / Camping Kitchen 2 Grill & Go Elite".

Thank you for choosing this Campingaz® stove.

## A - SET UP

### IMPORTANT

This operation manual will help you use your Campingaz® unit properly and in complete safety.

Consult the manual to familiarise yourself with the unit, before connecting the gas cylinder.

Abide by the instructions given in this manual. Failure to do so may be dangerous for the user and anyone else close by. Always keep this manual in a safe place, readily available for reference if necessary.

This unit is manufactured to use either butane or propane, with a suitable regulator and a hose, which are sold separately.

Never use a unit that is leaking, that is not operating properly or that is damaged. Return it to your dealer, who will indicate the nearest servicing agent.

Never modify this unit, or use it for applications for which it was not intended (oven, grill, lighting, heating, etc.).

Do not use this product in caravans, cars, tents, huts, sheds or any small enclosed areas.

The product should not be used while sleeping or left unattended.

Never use this appliance without its pan supports.

Any modification of the appliance could be dangerous.

Parts which are protected by the manufacturer or the manufacturer's representative must not be manipulated by the user.

Close the gas container after use.

This product consumes fuel through combustion or consumption of oxygen and gives off certain substances and gas, which could be dangerous such as carbon monoxide (CO).

Carbon monoxide is an odorless, clear gas that can cause flu-like symptoms, sickness, illness, and possibly death if produced inside aforesaid enclosed areas through use of the product without proper ventilation.

## B - Gas cylinder and regulator

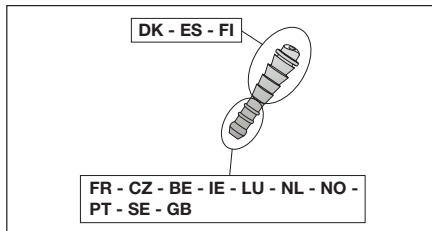
This device can be used with Campingaz® butane tanks, type 904 or 907, and the Campingaz® 28-30 mbar regulator model.

It can also be used with other, larger, butane or propane reservoirs (6 kg, 13 kg, etc.) and the appropriate relief valves (consult your dealer):

- France, Belgium, Luxembourg, United Kingdom, Ireland, Portugal, Spain :  
butane 28 mbar / propane 37 mbar.
- Netherlands, Czech Republic, Norway, Sweden, Denmark, Finland :  
butane 30 mbar / propane 30 mbar.

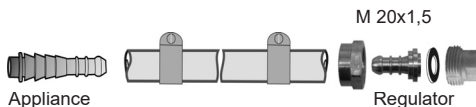
Always connect or replace the cylinder in a well-ventilated area, never in the presence of a flame, spark or heat source.

## C - HOSE



### France :

The appliance must be used with flexible tubing intended to be fitted onto ringed connectors on appliance and regulator sides, fixed by collars (Standard XP D 36-110).

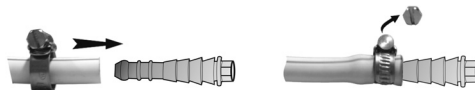


Check that the flexible hose stretches out normally without twisting or pulling and does not come into contact with the hot sides of the appliance. It should be replaced when the expiry date on the hose is passed or whenever it is damaged or develops surface cracks.

Do not pull or pierce the hose. Keep away from any parts of the appliance that get hot.

### To use the equipment with the flexible hose XP D 36-110:

Fitting the tubing: follow the assembly instructions supplied with the flexible tubing and collars.



Check for gas leaks following the instructions in paragraph D.

### Belgium, Luxembourg, United Kingdom, Ireland, Portugal, Spain, Netherlands, Czech Republic, Norway, Sweden, Denmark, Finland :

The barbecue is equipped with a circular connector. It should be used with flexible hose that is suitable for use with butane and propane gas. Hose length should not exceed 1.20 metre. It should be replaced if it is damaged or cracked, when required by national regulations or at the end of the part lifecycle. Do not pull or pierce the hose.

Keep away from any parts of the barbecue that get hot. Check that the flexible hose stretches out normally, without twisting or pulling. Check for gas leaks following the instructions in paragraph D.

## D - CONNECTING THE GAS CYLINDER

If replacing an empty cylinder, read Section F): «Removing or changing the gas cylinder».

When installing or removing a gas cylinder, always operate in an open, well-ventilated place, never in the presence of a flame, spark or any other source of heat (cigarette, electrical appliance, etc.), and away from other persons or inflammable materials.

- Position the gas cylinder on the ground, behind or beside the appliance.
- Close the regulator or gas cylinder valve.
- Screw or click the regulator onto the cylinder or onto the gas cylinder valve.
- Close the stove valves by turning the knobs clockwise, position (●).
- Check that the tubing lies normally, without twisting or stress.

- Check that the burner tube air holes at the injector are not obstructed by dust or spider's webs.

#### Gas leaks

Do not check for leaks using a flame. Use a gas leak detecting liquid.

- Connect the cylinder properly to your stove.
- Apply gas leak detecting liquid to the cylinder/relief valve/pipe/stove unions. (Fig. 9)
- The control knob of the stove should remain in the "off" position (●).
- Open the gas supply (valve or lever on the relief valve).
- Any gas leaks will be indicated by bubbles.
- Tighten the collars if fitted to stop the leak. Replace any defective parts. The stove must not be used until all leaks have been eliminated.
- Close the valve on the gas cylinder.

#### Important:

An overall inspection and leaks check must be carried out at least annually and always after changing the gas cylinder.

#### E - USE

#### SAFETY PRECAUTIONS

It's recommended that protective gloves be worn to handle components which may be very hot.

Do not use the stove within 30 cm of a wall or similar surface, or any combustible object.

Place the stove on a horizontal surface and never move it while it is in operation.

In the event of a leak (smell of gas), close all valves.

Wait until the device has completely cooled before handling or storing it.

After use, always close the valve on the relief valve or gas cylinder.

Never use the equipment without the pan supports (Fig. 2). Always check that the pan support attachments are correctly positioned in their rubber housings. (Fig. 6)

Never use the griddles without pan support (Fig. 3).

Use oven gloves when handling the pan support or the griddles. Do not use containers of diameter greater than 24 cm or less than 12 cm. Never use this appliance without its pan supports.

The safety lever L located on the side of the lid must be in the stop position (lever down) to prevent any unintentional closure of the lid. (Fig. 7)

Keep young children away from the appliance, some parts can be very hot.

When the appliance is in operation, the support on which the unit is standing can get very hot. The unit must not be placed on a combustible surface (plastic, tablecloth, etc.). It is recommended that the unit be placed on a heat-resistant surface (concrete, stone, brick, directly on the ground (earth)). Otherwise, an incombustible, heat-insulating material should be placed between the unit and its support.

After use, always close the regulator or gas cylinder valve.

Never move the appliance when it is operating.

#### 1) Lighting up

- Open the gas supply (valve or lever on regulator).
- Rotate the knob corresponding to the burner anti-clockwise to the maximum flow rate position (●).
- Wait 2 to 3 seconds and press the corresponding piezoelectric button (⚡) several times until the burner lights (Fig. 4A). If it does not light after 3 tries, position the adjusting knob to "OFF" (●) by rotating it clockwise. Wait 1 minute before repeating the operation.
- The stove can be ignited by holding a flame close to the burner (Fig. 4B).

#### 2) Cooking

The appliance can be used as a stove or be fully converted as a grill thanks to the provided griddles (4). Depending on your cooking needs, you can mix the configurations by using one burner as a grill and the other one as a stove.

#### a) Using the appliance as a grill

- Make sure the pan supports (2) are well installed on the stove (Fig. 6).
- Position the griddle above the burner, it must stand on the pan support as explained in Fig. 3 and Fig. 10.
- Pre-heat the griddle for around 5 minutes at maximum power in order to reach the ideal temperature for cooking. Place your ingredients on the plate and adjust the temperature with the control knob according to your tastes.

The cooking plate is covered with a high quality non-sticking material which ensures healthy cuisine without adding fat or oil. A bluish discolouration of the cooking plate is due to the strong heat development. This is without any impact on the quality of the used material.

#### b) Using the appliance as a stove

**IMPORTANT:** Griddles must be taken away when using the appliance as a stove. Never place cooking vessels on the griddles. Never use the equipment without the pan support.

Place a cooking vessel (frying pan, pan...) on the pan support, centered over the burner. Ensure that the flame does not exceed the underside of the cooking vessel.

Do not use a cooking vessel smaller than 12 cm or larger than 24 cm in diameter.

**Important:** never close the appliance lid without checking that all the burners are off, the valves closed and the appliance has cooled down.

#### 3) Switching off

- Close the regulator or gas cylinder valve.
- After the flames have gone out, close the stove valves by putting the knobs in position (●).

#### F - REMOVING OR CHANGING THE GAS CYLINDER

- Check that the gas cylinder valve or regulator lever is in the closed position.
- Place the adjusting knobs in position (●) by turning them clockwise.
- Disconnect the regulator from the gas cylinder.
- Install the new gas cylinder.
- Connect the regulator to the new gas cylinder (check the condition of the regulator seal, before connecting it to the gas cylinder).

#### G - MAINTENANCE & STORAGE

In case of burn back (ignition under the burner cap) switch the product off, allow it to cool down (approximately five minutes), then reignite the appliance. If the problem of burn back persists, then please contact your local Campingaz® representative.

#### a) Stove

Ensure that your stove is regularly maintained, and it will give you many years of excellent service.

- Do not clean the stove while it is in operation. Wait for it to cool down, to avoid burning yourself on the hot parts (pan supports, burners).
- Clean the greasy parts with soapy water or a non-abrasive detergent. (Do not use a scouring pad or abrasive products).
- For easier cleaning the pan supports can be washed in a dishwasher.
- **Warning:** Do not clean the griddles in a dishwasher.
- If the appliance has not been used for over 30 days verify that there are no spider's webs blocking the burner tube, which can reduce the efficiency of the appliance or cause dangerous combustion of gas outside the burner.
- Store the packed stove in a dry, well-ventilated place.
- Store your appliance in the carry bag (5). Open the bag and unfold the straps (Fig. 11A). Put the griddles upside down inside the carry bag (Fig. 11B). Install the stove above the griddles then tight the straps (Fig. 11C). Close the bag, your appliance can be easily carried and is stored away from dust (Fig. 11D).

**b) Flexible hose or hose between the regulator and the stove**

- Check the condition of the piping periodically and change it if it shows signs of ageing or cracks or when national conditions require it.
- In France, if the expiry date printed on the flexible pipes is reached, the flexible pipe with collars must be replaced by an assembly complying with Standard XP D 36-110.

- Follow the assembly instructions supplied with these new assemblies, whose length must be a maximum of 1.50 m, and the procedure described in paragraph B).
- If you do not plan to use your stove for a long period, disconnect the gas cylinder.

**Possible problems / Corrective action**

Possible problems	Probable causes / Corrective action
The burner does not light up	<ul style="list-style-type: none"> <li>- Poor gas supply</li> <li>- Regulator not operating properly</li> <li>- Pipe, valve, venturi tube or burner holes obstructed</li> </ul>
The burner does not burn smoothly or goes out	<ul style="list-style-type: none"> <li>- Check that gas is present</li> <li>- Check the pipe connection</li> <li>- Contact your servicing agent.</li> </ul>
Unstable blowing flames	<ul style="list-style-type: none"> <li>- New cylinder may contain air. Allow the stove to operate and the fault will clear itself.</li> <li>- Residual water, following the washing of the burner caps.</li> <li>- Contact your servicing agent.</li> </ul>
Large plume of flame on the burner surface	<ul style="list-style-type: none"> <li>- The venturi is obstructed (possibly cobwebs). Clean the venturi.</li> <li>- Contact your servicing agent.</li> </ul>
Flame at the injector	<ul style="list-style-type: none"> <li>- The cartridge is almost empty</li> <li>- Change the cylinder and the fault will clear itself</li> <li>- Contact your servicing agent.</li> </ul>
Burning leak around a union	<ul style="list-style-type: none"> <li>- Shut off the gas supply immediately</li> <li>- Leaking union: tighten nuts or change pipe</li> <li>- Contact your servicing agent.</li> </ul>
Insufficient heat	<ul style="list-style-type: none"> <li>- Injector or venturi tube obstructed</li> <li>- Contact your servicing agent.</li> </ul>
Burning leak behind the adjustment knob	<ul style="list-style-type: none"> <li>- Defective valve</li> <li>- Shut down the stove</li> <li>- Contact your servicing agent.</li> </ul>

Vielen Dank für den Kauf dieses Campinggaz®-Produkts.  
Diese Betriebsanleitung ist für den Betrieb des "Camping Kitchen 2 Grill & Go / Camping Kitchen 2 Grill & Go Elite" und dessen Zubehör.

**Dieses Produkt wurde für den gewöhnlichen privaten Gebrauch entwickelt. Es ist nicht für den gewerblichen Gebrauch bestimmt.**

**HINWEIS:** Falls nicht anders festgelegt, beziehen sich alle folgenden, in dieser Bedienungsanleitung angeführten Oberbegriffe „Gerät/Einheit/Produkt/Equipment/Vorrichtung“ auf das Produkt „Camping Kitchen 2 Grill & Go / Camping Kitchen 2 Grill & Go Elite“.

Vielen Dank, dass Sie sich für einen Campinggaz® Kocher entschieden haben.

## A - INBETRIEBNAHME

### WICHTIG

Diese Betriebsanleitung soll Sie mit dem Gerät vertraut machen, damit Sie in aller Sicherheit mit Ihrem Campinggaz®-Gerät umgehen können.

Bitte lesen Sie den ganzen Text aufmerksam durch, bevor Sie das Gerät an die Gasflasche anschließen.

Befolgen Sie bitte alle Anweisungen darin. Bei unsachgemäßem Umgang mit dem Gerät kann dieses für Sie und Ihre Umgebung gefährlich sein.

Bitte heben Sie die Anleitung an einem sicheren Ort auf, um später ggf. einzelne Punkte darin nachzulesen.

Das Gerät wurde vom Hersteller für den Betrieb mit Butan- oder Propangas ausgelegt. Es ist über einen geeigneten Druckregler und Gasschlauch an die Gasflasche anzuschließen. Diese Artikel sind separat erhältlich.

Nie ein Gerät verwenden, das undicht ist, schlecht funktioniert oder eine Beschädigung aufweist, sondern zum Händler zurückbringen, der Ihnen den nächstgelegenen Kundendienst nennen kann.

Das Gerät darf nicht verändert und nur für den Zweck benutzt werden, für den es bestimmt ist.

Das Gerät nicht in Wohnwagen, Fahrzeugen, Zelten, Schutzdächern, Hütten und kleinen geschlossenen Bereichen verwenden.

Nicht beim Schlafen benutzen, nicht unbewacht lassen.

Verwenden Sie dieses Gerät nie ohne die zugehörigen Topfträger.

Jede Modifizierung des Geräts kann zu einer Gefährdung führen.

Alle Produkte, die mit Gasverbrennung betrieben werden, verbrauchen Sauerstoff und geben Verbrennungsrückstände ab. Ein Teil dieser Verbrennungsrückstände kann Kohlenmonoxid (CO) enthalten.

Kohlenmonoxid ist geruch- und farblos, es kann Übelkeit und grippeähnliche Symptome verursachen, eventuell sogar zum Tod führen, wenn das Gerät im geschlossenen Raum ohne geeignete Belüftung verwendet wird.

Der Benutzer darf die vom Hersteller oder seinem Beauftragten geschützten Teile nicht verändern.

Gasbehälter nach der Benutzung schließen.

## B - GASFLASCHE UND DRUCKMINDERER

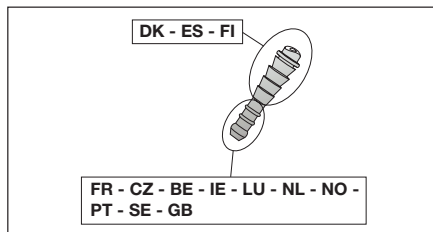
Dieses Gerät kann mit den Campinggaz® Butangasbehältern Typ 904 oder 907 sowie mit dem Campinggaz® 28-30 mbar Regulatormodell verwendet werden.

Es kann auch mit anderen und größeren Butan- und Propangasflaschen (6 kg, 13 kg ....) und den entsprechenden Druckreglern betrieben werden (bei Ihrem Händler erhältlich):

- **Frankreich, Belgien, Luxemburg, Großbritannien, Irland, Portugal, Spanien :**  
Butan 28 mbar/Propan 37 mbar
- **Niederlande, Tschechische Republik, Norwegen, Schweden, Dänemark, Finnland :**  
Butan 30 mbar/Propan 30 mbar

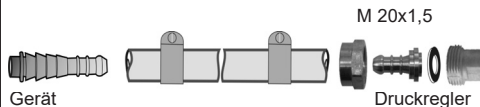
Den Anschluss bzw. Wechsel der Flasche immer an einem gut belüfteten Ort fern von offenen Flammen, Funken oder Wärmequellen vornehmen.

## C - SCHLAUCH



### Frankreich:

Das Gerät muss mit einem Schlauch betrieben werden, der geräteseitig und am Druckminderer auf mit ringförmigen Einkerbungen versehene Anschlüsse aufgesteckt und mit Hilfe von Schellen fixiert wird (Norm XP D 36-110).

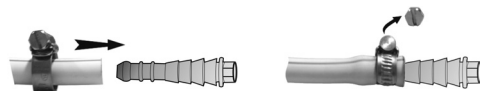


Prüfen, ob der Schlauch normal verläuft, ohne Drall oder Zug und ohne die heißen Wände des Geräts zu berühren. Er muss bei Erreichen des Verfalldatums auf dem Schlauch ausgewechselt werden oder immer, wenn er beschädigt ist oder Risse aufweist.

Nicht am Schlauch ziehen und ihn nicht verdrehen. Von Teilen entfernt halten, die heiß werden können.

### Bei Verwendung des Geräts mit Schlauch XP D 36-110:

Positionierung des Schlauches: Befolgen Sie die Montageanweisungen, die dem Schlauch und den Schellen beiliegen.



Dichtheit nach Angaben von Abschnitt d) prüfen.

### Belgien, Luxemburg, Niederlande, Großbritannien, Irland, Portugal, Spanien, Norwegen, Schweden, Dänemark, Finnland, Tschechische Republik :

Das Gerät ist mit einem gerillten Anschluss versehen, an den ein nach den jeweiligen Landesvorschriften (NF, BS, UNI, UNE usw.) für Butan und Propan geeigneter flexibler Gasschlauch angeschlossen wird. Dieser darf nicht länger als 1,20 m sein.

Zu ersetzen bei Beschädigungen, Rissen, wenn es die Vorschriften des Landes verlangen oder je nach seiner Haltbarkeitsdatum. Alle Gasschläuche tragen ein Haltbarkeitsdatum (Jahreszahl) (den Ländern nach). Wenn dieses erreicht ist, muss der weiche Schlauch ersetzt werden.

Nicht am Schlauch ziehen und ihn nicht verdrehen. Von Teilen entfernt halten, die heiß werden können.

Prüfen, ob der Schlauch normal verläuft, ohne Drall oder Zug.

## D - ANSCHLUSS DES GERÄTES

Ist das Gerät bereits an eine Gasflasche angeschlossen, bitte die Angaben in Abschnitt f „Gasflasche demontieren bzw. auswechseln“ befolgen.

Zum An- und Abbauen einer Gasflasche stets einen gut gelüfteten Raum (im Freien) wählen und darauf achten dass sich keine Zündquelle (Flammen, Funken, Zigarette, elektrisches Gerät usw.), keine anderen Personen und kein entzündbares Material in der Nähe befinden.

- Positionieren Sie den Gasbehälter auf dem Boden, hinter oder neben dem Gerät.
- Schließen Sie das Ventil des Druckminderers oder des Gasbehälters.
- Schrauben Sie den Druckminderer auf den Gasbehälter oder auf das Ventil des Gasbehälters bzw. lassen Sie den Druckminderer auf diesem einrasten.
- Schließen Sie die Ventile des Kochers, indem Sie die Drehregler im Uhrzeigersinn auf die Position (●) stellen.
- Achten Sie darauf, dass der Schlauch normal liegt, ohne dass Torsions- oder Zugkräfte auf ihn wirken.
- Achten Sie darauf, dass die Luftlöcher des Brennerrohrs auf der Höhe der Düse nicht durch Staub oder Spinnennetze verstopft sind.

### Dichtheitsprüfung:

Leckstellen nicht mit einer offenen Flamme suchen, sondern geeignetes Lecksuchspray dazu verwenden.

- Die Patrone richtig am Kocher anschließen.
- Die Flüssigkeit auf die Anschlüsse (Flasche/Druckregler/ Schlauch/Gerät) auftragen. (Abb. 9)
- Der Reglerknopf am Kocher muss in Position „Off“ (●) bleiben.
- Das Ventil der Gasflasche öffnen.
- Entstehen Seifenblasen, so zeigt dies eine undichte Stelle an.
- Zur Behebung der undichten Stelle die Muttern anziehen. Defekte Teile auswechseln. Das Gerät darf erst wieder in Betrieb genommen werden, wenn keine undichte Stelle mehr vorhanden ist.
- Das Ventil der Gasflasche schließen.

**WICHTIG:** Niemals eine Flamme verwenden, um undichte Stellen zu suchen!

Die Kontrolle und Suche nach undichten Stellen muss mindestens einmal im Jahr und jedesmal bei Auswechseln der Gasflasche vorgenommen werden.

## E - GEBRAUCH

### SICHERHEITSVORSCHRIFTEN:

Zur Handhabung besonders heißer Teile empfiehlt sich das Tragen von Schutzhandschuhen.

Achten Sie bei der Verwendung des Geräts darauf, dass Sie einen Abstand von mind. 30 cm zu einer Wand oder einem brennbaren Objekt einhalten.

Das Gerät auf einer waagerechten Fläche abstellen und bei Betrieb nicht verlagern.

Bei Undichtigkeit (Gasgeruch) alle Ventile schließen.

Vor dem Anfassen des Geräts zum Wegräumen usw. abwarten, bis es ausreichend abgekühlt ist.

Nach Gebrauch immer das Absperrventil am Druckregler bzw. an der Gasflasche schließen.

Niemals das Gerät ohne die Topfhalter (Abb. 2) benutzen. Immer überprüfen, ob die Topfhalterbefestigungen richtig in ihren Gummigehäusen sitzen. (Abb. 6)

Niemals die Bleche ohne Topfhalter benutzen (Abb. 3).

Bei der Handhabung der Topfhalter oder Bleche Topfhandschuhe verwenden.

Verwenden Sie keine Behältnisse, die einen Durchmesser von mehr als 24 cm oder weniger als 12 cm haben. Verwenden Sie dieses Gerät nie ohne die zugehörigen Topfträger.

Der Sicherheitshebel L, der sich an der Seite des Deckels befindet, muss unbedingt in der Anschlagposition stehen (Hebel nach unten), damit ein versehentliches Schließen des Deckels verhindert wird. (Abb. 7)

Halten Sie kleine Kinder vom Gerät fern, bestimmte Teile des Geräts können sehr heiß sein.

Wenn da gerät in betrieb ist, kann sich die unterlage, auf der das gerät steht, erheblich erwärmen. Das gerät darf nicht auf einer brennbaren unterlage (kunststoff, tischuch usw.) Abgestellt werden. Es empfiehlt sich, ihn auf eine hitzebeständige bzw. Feuerfeste unterlage zu stellen (beton, stein, ziegel, direkt auf den boden) oder zwischen gerät und brennbarer unterlage eine hitzebeständige bzw. Feuerfeste lage vorzusehen. Schließen Sie nach der Verwendung immer das Ventil des Druckminderers oder des Gasbehälter. Stellen Sie das Gerät nicht an einen anderen ort, während es in betrieb ist.

### 1) Anzünden

- Halten Sie eine Flamme (a) nahe an den Brenner und
- Drehen Sie den Drehregler des entsprechenden Brenners entgegen dem Uhrzeigersinn in die Position „Große Flamme“ (●).
- Warten Sie 2 bis 3 Sekunden und drücken Sie die entsprechende Piezotaste (⚡) mehrmals, bis der Brenner angeht (Abb. 4A). Wenn dieser nach drei Versuchen nicht zündet, stellen Sie den Drehregler auf „OFF“ (●), indem Sie ihn im Uhrzeigersinn drehen. Warten Sie 1 Minute und versuchen Sie es erneut.
- Zur Zündung des Kochers kann eine Flamme neben den Brenner gehalten werden (Abb. 4B).

### 2) Kochen

Das Gerät kann als Kocher verwendet oder mit den dafür vorgesehenen Blechen (4) in einen Grill umgewandelt werden. Je nach Anforderungen sind gemischte Anordnungen möglich, d. h. ein Brenner kann als Grill und der andere als Kocher verwendet werden.

#### a) Verwendung des Geräts als Grill

- Sicherstellen, dass die Topfhalter (2) richtig am Kocher angebracht sind (Abb. 6).
- Das Blech über den Brenner setzen. Es muss wie in Abb. 3 und Abb. 10 dargestellt auf dem Topfhalter stehen.
- Das Blech ca. 5 Minuten lang bei Höchstleistung vorwärmen, damit es die ideale Temperatur zum Garen erreicht. Legen Sie das Gargut auf die Platte und stellen Sie die Temperatur mit dem Drehknopf nach Ihrem Wunsch ein.

Die Grillplatte verfügt über eine qualitativ hochwertige nicht haftende Beschichtung, auf der Sie ohne zusätzliches Fett grillen können.

Eine bläuliche Verfärbung des Heizelements ist auf die starke Hitzeentwicklung zurückzuführen. Dies hat keine Auswirkung auf die Qualität des verwendeten Materials.

#### b) Verwendung des Geräts als Kocher

**WICHTIG:** Die Kochplatte muss entfernt werden, wenn das Gerät als Kocher verwendet wird. Stellen Sie niemals Kochgefäße auf die Grillplatte. Niemals das Gerät ohne die Topfhalter benutzen. Stellen Sie ein Kochgeschirr (Bratpfanne, Topf...) auf den Rost, in der Mitte über dem Brenner. Vergewissern Sie sich, dass die Flamme nicht die Unterseite des Kochgeschirrs überschreitet. Verwenden Sie kein Kochgeschirr mit weniger als 12 cm oder mehr als 24 cm Durchmesser.

**Wichtig:** Schließen Sie nie den Deckel des Geräts, ohne sich zuvor vergewissert zu haben, dass alle Brenner erloschen und die Ventile geschlossen sind und sich das Gerät abgekühlt hat.

### 3) Außerbetriebnahme

- Schließen Sie das Ventil des Druckminderers oder des Gasbehälters.
- Nachdem die Flammen erloschen sind, schließen Sie die Kocherventile, indem Sie die Drehregler in die Position (●) stellen.

## F - GASFLASCHE DEMONTIEREN BZW. AUSWECHSELN

- Sicherstellen, dass die Gaszufuhr unterbrochen ist (Ventil an der Gasflasche bzw. Reglerhahn geschlossen).
- Stellen Sie die Drehregler auf die Position (●), indem Sie sie im Uhrzeigersinn drehen.
- Den Druckregler von der Gasflasche demontieren.

- Neue Gasflasche anbringen.
- Druckregler an der Gasflasche anschließen (vorher die Dichtung am Flaschenanschluss auf einwandfreien Zustand prüfen).

### G - WARTUNG UND LAGERUNG

Im Fall eines Rückbrands (Zündung unter dem Brennerdeckel) das Produkt ausschalten, abkühlen lassen (ca. fünf Minuten) und dann wieder anzünden. Wenn das Rückbrandproblem weiterhin auftritt, wenden Sie sich bitte in Ihren örtlichen Campinggaz®-Vertreter.

#### 1) Gerät

- Wenn Sie Ihren Campingkocher regelmäßig pflegen und warten, wird er jahrelang ein zuverlässiges Gerät sein.
- Das Gerät nie bei laufendem Betrieb reinigen, sondern warten, bis seine heißen Teile (Topfträger, Brenner) abgekühlt sind, um Verbrennungen zu vermeiden.
- Beim Reinigen prüfen, ob die Ausgänge der Brenner nicht verstopft sind (z. B. durch Überlaufen der Kochgefäße). Ist dies der Fall, den betreffenden Brennerkopf in warmes Wasser legen und die Ausgänge sauber bürsten (keine Metallbürste verwenden).
- Wenn das Gerät längere Zeit (einen Monat und mehr) gelagert wurde, vor dem Betrieb prüfen, ob die Öffnungen im Brennerrohr nicht verstopft sind (Schmutz, Spinnweben usw.), da sonst die Brenner nicht einwandfrei funktionieren bzw. das Gas außerhalb der Brenner entzündet werden kann.

- **Warnung:** Bleche nicht in der Spülmaschine reinigen.
- Fette Teile mit Seifenlauge oder anderem, jedoch nicht scheuerndem Reinigungsmittel säubern.
- Der Grill an einem trockenen und geschützten Ort aufbewahren.
- Das Gerät in der Tragetasche (5) aufbewahren. Die Tasche öffnen und die Riemen entfallen (Abb. 11A). Die Bleche umgekehrt in die Tragetasche legen (Abb. 11B). Den Kocher über die Bleche legen und dann die Riemen festziehen (Abb. 11C). Die Tasche schließen. Das Gerät lässt sich leicht tragen und ist vor Staub geschützt (Abb. 11D).

#### 2) Gasschlauch zwischen Druckregler und Gerät

- Überprüfen Sie regelmäßig den Zustand des Schlauchs und tauschen Sie ihn aus, wenn er Anzeichen der Alterung oder Risse aufweist oder die nationalen Bestimmungen dies vorschreiben.
- In Frankreich muss der Schlauch mit den Schellen spätestens an dem auf dem Schlauch aufgedruckten Datum durch eine Baugruppe gemäß der Norm XP D 36-110 ersetzt werden.
- Befolgen Sie die Montageanweisungen, die dieser neuen Baugruppe beiliegen, die eine Länge von maximal 1,50 m haben darf, sowie die in Absatz B) enthaltene Anleitung.
- Wenn Sie vorhaben, Ihren Kocher für einen längeren Zeitraum nicht zu benutzen, trennen Sie ihn vom Gasbehälter.

### Mögliche Probleme / Korrekturmaßnahmen

Mögliche Probleme	Mögliche Probleme / Korrekturmaßnahmen
Der Brenner lässt sich nicht anzünden	<ul style="list-style-type: none"> <li>- Schlechte Gaszufuhr</li> <li>- Druckregler funktioniert nicht</li> <li>- Schlauch, Ventil, Venturirohr unter dem Brenner oder Löcher des Brenners verstopft</li> </ul>
Der Brenner brennt unregelmäßig oder geht aus	<ul style="list-style-type: none"> <li>- Prüfen, ob Gas austritt</li> <li>- Gasschlauch auf einwandfreien Anschluss prüfen</li> <li>- Kontaktieren Sie Ihren Kundendienst.</li> </ul>
Die Flammen des Brenners blasen unregelmäßig	<ul style="list-style-type: none"> <li>- Die neue Kartusche kann Luft enthalten. Lassen Sie den Kocher eine Weile laufen.</li> <li>- Restwasser aufgrund des Abwaschens der Brennerhauben.</li> <li>- Kontaktieren Sie Ihren Kundendienst.</li> </ul>
Große Flamme um den ganzen Brenner herum	<ul style="list-style-type: none"> <li>- Venturirohr unter dem Brenner verstopft (z. B. Spinnweben)</li> <li>- Kontaktieren Sie Ihren Kundendienst.</li> </ul>
Flammenbildung an der Düse	<ul style="list-style-type: none"> <li>- Die Kartusche ist fast leer.</li> <li>- Kartusche wechseln</li> <li>- Kontaktieren Sie Ihren Kundendienst.</li> </ul>
Flammenbildung am Anschluss	<ul style="list-style-type: none"> <li>- Anschluss undicht</li> <li>- Gaszufuhr sofort unterbrechen. Muttern nachziehen oder Schlauch auswechseln</li> <li>- Kontaktieren Sie Ihren Kundendienst.</li> </ul>
Unzureichende Hitzebildung	<ul style="list-style-type: none"> <li>- Gasdüse oder Venturirohr unter dem Brenner verstopft</li> <li>- Kontaktieren Sie Ihren Kundendienst.</li> </ul>
Flammenbildung hinter dem Knebel	<ul style="list-style-type: none"> <li>- Gashahn defekt</li> <li>- Gaszufuhr sofort schließen</li> <li>- Kontaktieren Sie Ihren Kundendienst.</li> </ul>

DE

Gracias por elegir este producto Campingaz®.

Estas instrucciones de operación son comunes para la "Camping Kitchen 2 Grill & Go / Camping Kitchen 2 Grill & Go Elite" en cuanto a sus accesorios y funcionamiento.

**Este producto ha sido diseñado para uso personal normal, no para uso comercial.**

**NOTA:** a menos que se especifique de otro modo, los siguientes términos genéricos «aparato / unidad / producto / equipo / dispositivo» que aparecen en este manual de instrucciones se refieren todos al producto "Camping Kitchen 2".

Le damos las gracias por haber elegido este hornillo Campingaz®.

## A - PUESTA EN MARCHA

### IMPORTANT

Este manual de utilización tiene por objeto permitirle utilizar correctamente y con toda seguridad su aparato Campingaz®.

Consulte el manual para familiarizarse con el aparato antes de conectar la bombona de gas.

Respete las instrucciones de este manual de utilización. El incumplimiento de dichas instrucciones puede resultar peligroso para el usuario y su entorno.

Conservar este manual permanentemente en un lugar seguro con el fin de poder consultarlo si fuera necesario. Este aparato ha sido fabricado cumpliendo las normas reguladoras para que pueda funcionar con butano o propano mediante un manorreductor apropiado y un tubo manejable o flexible que se venden por separado.

No utilizar un aparato que tenga un escape, que funcione mal o que esté estropeado. Contacte a su vendedor, quien le indicará el servicio postventa más cercano.

No modificar nunca este aparato, ni utilizarlo para aplicaciones para las que no está destinado (horno, tostador, alumbrado, calefacción, etc.).

Este aparato no debe ser utilizado dentro de una caravana, un vehículo, tienda, caseta, cabaña o cualquier otro espacio pequeño y cerrado...

No debe ser utilizado mientras duerma ni debe ser dejado sin vigilancia.

No utilice nunca este aparato sin sus soportes para cacerolas.

Cualquier modificación realizada en el aparato puede resultar peligrosa.

Las partes protegidas por el fabricante o su mandatario no deben ser manipuladas por el usuario.

Vigile en todo momento el aparato durante el tiempo que esté funcionando.

Una parte de estos productos de combustión puede contener monóxido de carbono (CO).

El monóxido de carbono, inodoro e incoloro, puede provocar malestar y síntomas similares a la gripe; pueden provocar incluso la muerte si el aparato se utiliza en interior sin una ventilación adecuada.

## B - BOMBONA DE GAS Y DESCOMPRESOR

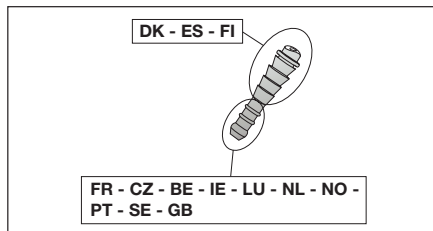
Este dispositivo puede usarse con las bombonas de butano Campingaz®, tipo 904 o 907, y con el modelo de regulador Campingaz® 28-30 mbar.

También puede utilizarse con otras bombonas más grandes de butano o propano (6 kg, 13 kg,...) y los manorreductores apropiados (consulte a su minorista):

- **Francia, Bélgica, Luxemburgo, Reino Unido, Irlanda, Portugal, España :**  
butano 28 mbar / propano 37 mbar.
- **Países Bajos, República Checa, Noruega, Suecia, Dinamarca, Finlandia :**  
butano 30 mbar / propano 30 mbar.

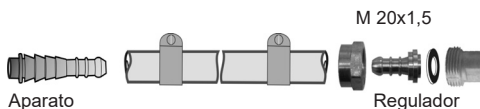
Conecte o cambie siempre la botella en un lugar bien aireado, y nunca en presencia de una llama, chispa o fuente de calor.

## C - TUBO



### Francia:

El aparato debe utilizarse con un tubo flexible que deberá conectarse a los extremos anillados del aparato y del descompresor, e inmovilizarse con abrazaderas (Norma XP D 36-110).

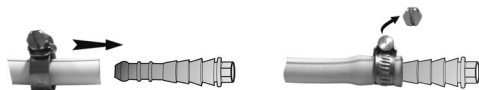


Comprobar que el tubo flexible se despliega normalmente, sin torsión ni tracción, ni contacto con las paredes calientes del aparato. Deberá ser cambiado cuando se alcance la fecha de caducidad indicada en el tubo y en todos los casos si está deteriorado o si está agrietado.

No tire del tubo ni lo perforo. Manténgalo siempre alejado de la piezas que puedan calentarse.

### Para utilizar el aparato con el tubo flexible XP D 36-110 :

Colocación del tubo: siga las indicaciones de montaje que se facilitan con el tuyo flexible y las abrazaderas.



La estanqueidad será comprobada según las indicaciones del párrafo D).

### Bélgica, Luxemburgo, Países Bajos, Reino Unido, Irlanda, Portugal, España, República Checa, Noruega, Suecia, Dinamarca, Finlandia :

El aparato está equipado con un extremo anillado. Se debe utilizar con un tubo flexible de calidad adaptada a la utilización de gas butano y propano. Su longitud no deberá sobrepasar 1,20 m. Habrá que cambiarlo si está dañado, si presenta fisuras, cuando las condiciones nacionales lo exijan o según su validez. No tire del tubo ni lo perforo. Manténgalo siempre alejado de la piezas que puedan calentarse.

La estanqueidad será comprobada según las indicaciones del párrafo D).

## D - CONEXIONADO DEL APARATO

Si está instalada una bombona vacía, leer el párrafo F): "Desmontaje o cambio de la bombona de gas".

Para el montaje o el desmontaje de la bombona de gas, operar siempre en un lugar ventilado, al exterior y nunca en presencia de una llama, fuente de calor o chispa (cigarrillo, aparato eléctrico, etc), lejos de otras personas y materiales inflamables.

- Coloque el depósito de gas en el suelo, detrás o al lado del aparato.
- Cierre la llave el descompresor o del depósito de gas.

- Atornille o acople el descompresor sobre el depósito o sobre la llave del depósito de gas.
- Cierre las llaves del hornillo girando las ruedas en el sentido de las agujas del reloj hasta la posición (●).
- Compruebe que el tubo se extiende con normalidad, sin torsión ni tracción
- Compruebe que los orificios de ventilación del tubo del quemador a nivel del inyector no estén obstruidos por polvo o telas de araña.

#### Estanqueidad

No buscar los escapes con una llama, utilizar un líquido detector de escape gaseoso.

- Conecte el cartucho correctamente a la cocina.
- Echar líquido detector de escape gaseoso en los racores de la bombona / manorreductor / tubo / aparato. (Fig. 9)
- El mando de la cocina debe permanecer en la posición "OFF" (●).
- Abrir la salida del gas (grifo o palanca del manorreductor)
- Si se formasen burbujas, eso significa que hay escapes de gas.
- Para suprimir el escape, apretar las tuercas. Si hubiera una pieza defectuosa, cambiarla. No debe ponerse el aparato en servicio antes de que haya desaparecido el escape.
- Cerrar el grifo de la bombona de gas.

#### Importante:

Es necesario efectuar al menos una vez por año el control y la búsqueda de escapes y cada vez que se cambia la bombona de gas.

### E - UTILIZACION

#### Precauciones de empleo:

Se recomienda utilizar guantes de protección para manipular elementos especialmente calientes.

No utilice su aparato a menos de 30 cm de una pared o de un objeto combustible. Colocar el aparato sobre una superficie horizontal y no desplazarlo durante la utilización.

En caso de escape (olor de gas), cerrar todos los grifos.

Esperar al enfriamiento completo del aparato antes de cualquier manipulación para limpiarlo o guardarlo.

Tras la utilización, cerrar siempre el grifo del manorreductor o la bombona de gas.

No utilice nunca el equipo sin los soportes de la sartén (Fig. 2). Compruebe siempre que los soportes de la sartén estén correctamente colocados en los alojamientos de goma. (Fig. 6)

No utilice nunca las parrillas sin el soporte de la sartén (Fig. 3). Utilice guantes de cocina para manipular el soporte de la sartén o las parrillas.

No utilice recipientes con un diámetro superior a 24 cm ni inferior a 12 cm. No utilice nunca este aparato sin sus soportes para cacerolas.

La palanca de seguridad L situada en el lado de la tapa debe estar obligatoriamente en posición de tope (palanca bajada) para evitar cualquier cierre imprevisto de la tapa. (Fig. 7)

Mantenga el aparato alejado de los niños; algunas partes podrían alcanzar una gran temperatura.

El aparato no debe instalarse sobre una superficie combustible (plástico, mantel, etc...). Se recomienda colocarlo sobre una superficie que resista al calor (hormigón, piedra, ladrillo, directamente en el suelo) o colocar entre el aparato y el soporte un material de buen aislamiento térmico e incombustible.

Después de su utilización, cierre siempre la llave del descompresor o del depósito de gas.

No mueva de sitio el aparato mientras esté funcionando.

#### 1) Encendido

- Abra la alimentación de gas (válvula o palanca del regulador).
- Gire el mando correspondiente al quemador hacia la izquierda hasta la posición máxima (●).
- Espere 2 o 3 segundos y pulse varias veces el correspondiente botón piezoeléctrico (⚡) hasta que se encienda el quemador (Fig. 4A). Si no se enciende después de 3 intentos, coloque el mando en "OFF" (●) girándolo a la derecha. Espere 1 minuto antes de repetir la operación.
- La cocina puede encenderse acercando una llama al quemador (Fig. 4B).

#### 2) Cocción

El aparato puede utilizarse como cocina o completamente como parrilla gracias a las parrillas suministradas (4). Según las necesidades de cocción, puede combinar las configuraciones utilizando un quemador como parrilla y el otro como cocina.

##### a) Utilización del aparato como un grill

- Asegúrese de que los soportes de las sartenes (2) estén bien instalados en la cocina (Fig. 6).

- Coloque la parrilla sobre el quemador: debe quedar sobre el soporte de la sartén como se explica en la Fig. y Fig. 10.

- Precaliente la parrilla durante unos 5 minutos a máxima potencia para que alcance la temperatura ideal para cocinar. Coloque sus ingredientes en la placa y ajuste la temperatura con el selector, en función de sus preferencias para la cocción.

La placa de cocción está revestida de un tratamiento antiadherencia de alta calidad, que permite una cocción sana sin añadido de grasa..

La decoloración azulada del plato de cocina se debe a la gran acumulación de calor. Esto no afecta a la calidad del material utilizado.

##### b) Utilización del aparato como estufa

**IMPORTANTE:** Debe retirar el plato de cocina cuando utilice el aparato como una estufa. Nunca coloque recipientes para cocinar sobre la placa de cocción. No utilice nunca el equipo sin los soportes de la sartén.

Coloque un recipiente de cocina (sartenes, cacerolas, etc.) sobre la rejilla, centrado sobre el quemador. La llama no debe exceder el lado inferior del recipiente de cocina.

No use un recipiente para cocinar con un diámetro menor a 12 cm o mayor a 24 cm.

**Importante:** no cierre nunca la tapa del aparato sin asegurarse antes de que todos los quemadores estén apagados, las llaves estén cerradas y el aparato se haya enfriado.

#### 3) Finalización

- Cierre la llave del descompresor o del depósito de gas.
- Una vez apagadas las llamas, cierre las llaves del hornillo colocando las ruedas en posición (●).

### F - DESMONTAJE O CAMBIO DE LA BOMBONA DE GAS

- Verificar que el grifo de la bombona de gas o la palanca del manorreductor esté en posición cerrada.

- Coloque las ruedas de ajuste en posición (●) girándolas en el sentido de las agujas del reloj.

- Desconectar el manorreductor de la bombona de gas.

- Instalar la nueva bombona de gas

- Conectar el manorreductor a la bombona de gas (verificar la junta del manorreductor antes de conectarla a la bombona de gas).

### G - MANTENIMIENTO Y ALMACENAMIENTO

En caso de retroceso de la llama (ignición debajo de la tapa del quemador), apagar el hornillo, dejar que se enfríe (aproximadamente cinco minutos) y volver a encenderlo. Si el problema del retroceso de la llama continúa, por favor contactar con el representante local de Campingaz®.

#### a) Aparato

Mantenga su hornillo regularmente; le dará satisfacción durante numerosos años.

- No limpiar el hornillo cuando está en funcionamiento. Esperar que se haya enfriado para evitar las quemaduras debidas a las partes calientes (soportes de cacerolas, quemadores).

- Limpiar las partes grasas con agua y jabón o un producto detergente no abrasivo.

(No utilice estropajos ni productos abrasivos).

- Para una limpieza más fácil, los soportes para cacerolas pueden lavarse en el lavavajillas.

- **Advertencia:** No lave las rejillas en el lavavajillas.

- Si el dispositivo no se ha utilizado durante más de 30 días, cheque telarañas no obstruir los orificios en el tubo del quemador, lo que puede conducir a una disminución de la eficacia del dispositivo o



una salida de gases nocivos del quemador de encendido.

- Guardarlo todo en un lugar seco y ventilado.
- Guarde el aparato en la bolsa de transporte (5). Abra la bolsa y despliegue las correas (Fig. 11A). Coloque las parrillas boca abajo dentro de la bolsa de transporte (Fig. 11B). Instale la cocina sobre las parrillas y después ajuste las correas (Fig. 11C). Cierre la bolsa, el aparato podrá transportarse fácilmente y se guardará protegido del polvo (Fig. 11D).

**b) Tubo manejable o flexible entre el manorreductor y el aparato**

- Compruebe periódicamente el estado del tubo y sustitúyalo si parece gastado o presenta grietas, o cuando así lo exijan las

normas nacionales.

- En Francia, cuando se alcanza la fecha de caducidad impresa en los tubos flexibles, el tubo flexible con abrazaderas debe ser sustituido por un conjunto conforme a la Norma XP D36-110.
- Siga las indicaciones de montaje que se facilitan con estos nuevos conjuntos, cuya longitud deberá ser de un máximo de 1,50, y el procedimiento que se describe en el párrafo B).
- Si no prevé utilizar su hornillo durante un largo período, desconecte el depósito de gas.

**Posibles problemas / Medida correctiva**

Posibles problemas	Posibles problemas / Medida correctiva
El quemador no se enciende	<ul style="list-style-type: none"> <li>- Mala llegada del gas</li> <li>- Manorreductor no funciona</li> <li>- Tubo, grifo, tubo venturi u orificios del quemador están obstruidos</li> </ul>
El quemador tiene fallos o se apaga	<ul style="list-style-type: none"> <li>- Verificar si hay gas</li> <li>- Verificar la conexión del tubo</li> <li>- Comuníquese con su agente de reparaciones.</li> </ul>
Las llamas son inestables	<ul style="list-style-type: none"> <li>- El nuevo cartucho puede contener aire. Deje la cocina encendida un rato.</li> <li>- Agua residual por lavar los tapones del quemador.</li> <li>- Comuníquese con su agente de reparaciones.</li> </ul>
Gran variedad de llamas en la superficie del quemador	<ul style="list-style-type: none"> <li>- El tubo venturi está obstruido (p.ej.: telas de araña). Limpie el venturi.</li> <li>- Comuníquese con su agente de reparaciones.</li> </ul>
Llama en el inyector	<ul style="list-style-type: none"> <li>- La bombona está casi vacía</li> <li>- Cambiar la bombona y el defecto desaparecerá</li> <li>- Comuníquese con su agente de reparaciones.</li> </ul>
Escape inflamado en el racor	<ul style="list-style-type: none"> <li>- Cerrar inmediatamente la salida de gas</li> <li>- Racor no estanco: apretar las tuercas o cambiar el tubo</li> <li>- Comuníquese con su agente de reparaciones.</li> </ul>
Calor insuficiente	<ul style="list-style-type: none"> <li>- Inyector o tubo de venturi obstruidos</li> <li>- Comuníquese con su agente de reparaciones.</li> </ul>
Escape encendido detrás del llave de encendido	<ul style="list-style-type: none"> <li>- Grifo defectuoso</li> <li>- Parar el aparato</li> <li>- Comuníquese con su agente de reparaciones.</li> </ul>

ES

Obrigado por escolher este produto Campingaz®.

Estas instruções de operação são comuns ao "Camping Kitchen 2 Grill & Go / Camping Kitchen 2 Grill & Go Elite" no que se refere aos seus acessórios e operação.

**Este produto foi concebido para um uso particular normal, não destinado a fins comerciais.**

**NOTA:** Exceto se indicado de outro modo, os termos genéricos seguintes "aparelho / unidade / produto / equipamento / dispositivo" que aparecem neste manual de instruções referem-se todos ao produto "Camping Kitchen 2".

Agradecemos a escolha deste fogareiro Campingaz®.

## A - COLOCAÇÃO EM SERVIÇO

### IMPORTANTE

Este folheto de utilização tem por objecto permitir utilizar correctamente e com toda segurança o seu aparelho Campingaz®.

Consulte o folheto para se familiarizar com o aparelho antes de conectar a garrafa de gás.

Respeite as instruções deste folheto de utilização. A falta de cumprimento das instruções pode ser perigosa para o utilizador e para os que se encontrarem perto.

Conservar este folheto em permanência num lugar seguro a fim de o poder consultar, em caso de necessidade.

O aparelho está regulado aquando do fabrico para funcionar com butano ou propano por meio de um redutor adequado e com um tubo não rígido ou um tubo flexível que são vendidos separadamente.

Não utilizar um aparelho com fuga de gás, que funcione mal ou que esteja avariado. Levá-lo ao revendedor que lhe indicará o serviço de pós-venda mais próximo.

Nunca modificar o aparelho, nem o utilizar em aplicações para as quais ele não se destina (forno, grelhador, iluminação, aquecimento...etc).

Este aparelho não deve ser utilizado em caravanas, veículos, tendas de campismo, abrigos, cabanas ou qualquer outro espaço fechado.

Não deve ser utilizado enquanto dorme ou deixado sem ser vigiado.

Nunca utilizar este aparelho sem os respectivos suportes de tachos.

Qualquer modificação do aparelho pode revelar-se perigosa. As partes protegidas pelo fabricante ou respetivo mandatário não devem ser manipuladas pelo utilizador.

Não deixar o aparelho a funcionar sem vigilância.

Qualquer aparelho a gás que funcione segundo o princípio de combustão, consome oxigénio e emite produtos de combustão. Uma parte destes produtos de combustão pode conter monóxido de carbono (CO).

O monóxido de carbono, inodoro e incolor, pode provocar enjôo e sintomas gripais, isto é potencialmente a perda de vida caso o aparelho seja utilizado no interior sem ventilação adequada.

## B - GARRAFA DE GÁS E REGULADOR DE PRESSÃO

Este equipamento pode ser utilizado com as garrafas recarregáveis de gás butano Campingaz®, tipo 904 ou 907, e com o modelo regulador 28-30 mbar da Campingaz®.

Pode também ser utilizado com outras garrafas maiores de butano ou propano (6 kg, 13 kg ...) e os redutores adequados (consulte o seu revendedor):

■ **França, Bélgica, Luxemburgo, Reino Unido, Irlanda, Portugal, Espanha :**

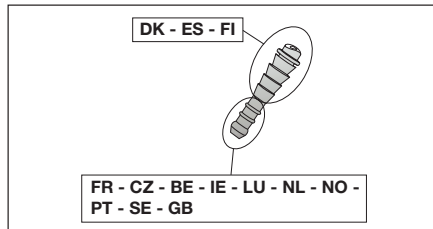
butano 28 mbar / propano 37 mbar.

■ **Países Baixos, República Chua, Noruega, Suécia, Dinamarca, Finlândia :**

butano 30 mbar / propano 30 mbar.

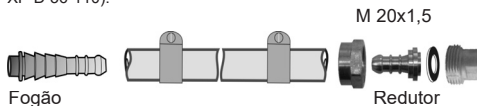
Para a ligação ou a mudança da garrafa, efectuar a operação sempre num local bem arejado, e nunca em presença de uma chama, fálscia ou fonte de calor.

## C - MANGUEIRA



### França:

O aparelho deve ser utilizado com um tubo flexível destinado ao encaixe nos adaptadores canelados do lado do aparelho e do lado do regulador de pressão, sendo imobilizado por colares (Norma XP D 36-110).

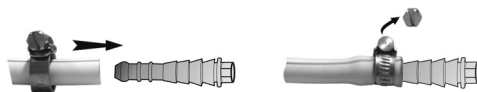


Verificar que o tubo flexível apresente um aspecto normal, sem torções ou apertos, nem contacto com as paredes quentes do aparelho. Deverá ser substituído assim que atinja a data de validade gravada no tubo ou sempre que apresente danos ou fissuras.

Não puxar pelo tubo nem torcê-lo. Mantê-lo afastado de partes ou de componentes do aparelho que possam aquecer.

### Para utilização do aparelho com o tubo flexível XP D 36-110:

Instalação do tubo: respeitar as indicações de montagem fornecidas com o tubo flexível e os colares.



A estanquicidade deverá ser verificada seguindo as indicações do parágrafo D).

**Bélgica, Luxemburgo, Países Baixos, Reino Unido, Irlanda, Portugal, Espanha, Noruega, Suécia, Dinamarca, Finlândia, República Chua :**

O aparelho está equipado com um terminal anelado. Deve ser utilizado com um tubo de borracha de qualidade apropriada para uso com gás butano e propano.

O seu comprimento não deverá exceder os 1,20 metros. Deve ser substituído caso esteja danificado, apresente fissuras ou quando a legislação nacional assim o exija ou conforme a validade.

Não puxar pelo tubo nem torcê-lo. Mantê-lo afastado de partes ou de componentes do aparelho que possam aquecer. Verificar que o tubo flexível um aspecto normal, sem torções ou apertos.

A estanquicidade deverá ser verificada seguindo as indicações do parágrafo D).

## D - LIGAÇÃO DO APARELHO

Se uma garrafa vazia já está instalada, ler o parágrafo F) : "Desmontagem e ou troca da garrafa de gás".

Para instalar ou remover uma garrafa de gás, operar sempre num lugar arejado, ao ar livre e nunca em presença duma chama, fonte de calor ou fálscia (cigarro, aparelho eléctrico, etc.), longe de outras pessoas e de materiais inflamáveis.

- Posicionar o depósito de gás no piso, atrás ou ao lado do aparelho.

- Fechar a torneira do regulador de pressão ou do depósito de gás.

- Apertar ou encaixar o regulador de pressão no depósito ou na torneira do depósito de gás.
- Fechar as torneiras do fogareiro rodando os manípulos no sentido dos ponteiros do relógio, posição (●).
- Verificar se o tubo estica normalmente, sem torção nem tracção.
- Verificar se os orifícios de ar do tubo do queimador ao nível do injector não estão obstruídos por pó ou teias de aranha.

### Vedação

Não procurar as fugas de gás com uma chama, utilizar um líquido detector de fuga gasosa.

- Ligue corretamente o cartucho ao fogão.
- Colocar o líquido detector de fuga gasosa nas uniões garrafa/redutor/ tubo/aparelho. (Fig. 9)
- O botão de controlo do fogão deve permanecer na posição "desligado" (●).
- Abrir a entrada do gás (torneira ou manípulo do redutor)
- Se houver formação de bolhas, isso significa que há fugas de gás.
- Para suprimir a fuga, apertar as porcas. Se uma peça estiver defeituosa, troque-a. O aparelho só deve ser colocado em serviço se não houver mais fuga.
- Fechar a torneira da garrafa de gás.

### Importante:

Deve-se efectuar, pelo menos uma vez por ano, o controlo e a verificação de fugas e cada vez que trocar a garrafa de gás.

## E - UTILIZAÇÃO

### Precauções de uso:

É recomendado a utilização de luvas de protecção quando da manipulação de elementos muito quentes.

Não utilizar o aparelho a menos de 30 cm de uma parede ou de um objecto combustível. Colocar o aparelho numa superfície horizontal e durante a utilização, não troque de posição.

Em caso de fuga (cheiro a gás), fechar todas as torneiras.

Esperar o esfriamento completo do aparelho antes de qualquer manipulação para arrumação.

Depois da utilização, fechar sempre a torneira do redutor ou da garrafa de gás.

Nunca utilize o equipamento sem os suportes de painelas (Fig. 2). Verifique sempre se os acessórios de suporte de painelas estão corretamente posicionados nos respetivos suportes de borracha. (Fig. 6)

Nunca utilize as grelhas sem os suportes de painelas (Fig. 3).

Use luvas de forno quando manusear o suporte de painelas ou as grelhas.

Não utilizar recipientes de diâmetro superior a 24 cm ou inferior a 12 cm. Nunca utilizar este aparelho sem os respectivos suportes de tachos.

A alavanca de segurança L localizada ao lado da tampa deve estar obrigatoriamente encostada (alavanca baixada) para impedir o fecho não intencional da tampa. (Fig. 7)

Manter as crianças afastadas do aparelho, uma vez que determinadas peças podem estar quentes.

O aparelho não deve ser colocado numa superfície combustível (plástico, toalha, etc.). Coloque-o em uma superfície que resista ao calor (betão, pedra, tijolo, directamente no solo) ou ponha entre o aparelho e o suporte um material que seja um bom isolante térmico e incombustível.

Após a utilização, fechar sempre a torneira do regulador de pressão ou do depósito de gás.

Não deslocar o aparelho enquanto o mesmo estiver a funcionar.

### 1) Acender

- Abra o fornecimento do gás (válvula ou alavanca no regulador).
- Rode o botão correspondente ao queimador no sentido contrário ao dos ponteiros do relógio para a posição de fluxo máximo (⚡).
- Aguarde 2 a 3 segundos e pressione várias vezes o botão piezoelétrico correspondente (⚡) até o queimador acender (Fig. 4A). Se não acender após 3 tentativas, coloque o botão de ajuste em "OFF" (●) rodando-o no sentido dos ponteiros do relógio. Aguarde 1 minuto antes de repetir a operação.
- Pode acender o fogão segurando uma chama perto do queimador (Fig. 4B).

### 2) Cozedura

O aparelho pode ser usado como fogão ou ser totalmente convertido em grelhador graças às grelhas fornecidas (4). Dependendo das suas necessidades culinárias, pode combinar as configurações usando um queimador como grelhador e o outro como fogão.

#### a) Utilizar o aparelho como um grelhador

- Certifique-se de que os suportes de painelas (2) estão bem instalados no fogão (Fig. 6).
- Posicione a grelha por cima do queimador. Deve ficar sobre o suporte de painelas conforme indicados nas Fig. 3 e Fig. 10.
- Aqueça previamente a grelha durante cerca de 5 minutos na potência máxima, a fim de atingir a temperatura ideal para cozinhar. Coloque os ingredientes na chapa e ajuste a temperatura com o botão de controlo conforme desejado.

A placa de cozedura está revestida com um tratamento antiaderente de alta qualidade, que permite uma cozedura saudável sem acréscimo de gordura.

O desenvolvimento de calor forte provoca uma descoloração azulada da placa de cozinha. Isto não afeta a qualidade do material utilizado.

#### b) Utilização do aparelho como fogão

**IMPORTANTE:** Retire a placa de cozinha para utilizar o aparelho como fogão. Nunca coloque recipientes sobre a chapa de confeção. Nunca utilize o equipamento sem os suportes de painelas. Coloque um tacho (frigideiras, tachos...) sobre a grelha e centrado sobre o bico. Certifique-se de que a chama não excede a parte inferior do tacho.

Não utilize um recipiente de preparação mais pequeno do que 12 cm ou com mais de 24 cm de diâmetro.

**Importante:** nunca fechar a tampa do aparelho sem assegurar que todos os queimadores estão apagados, as torneiras fechadas e o aparelho arrefecido.

### 3) Desligar

- Fechar a torneira do regulador de pressão ou do depósito de gás.
- Após a extinção das chamas, fechar as torneiras do fogareiro colocando os manípulos na posição (●).

## F - DESMONTAGEM OU TROCA DA GARRAFA DE GÁS

- Verificar se a torneira da garrafa de gás ou o manípulo do redutor está em posição fechada.
- Colocar os manípulos de regulação na posição (●) rodando-os no sentido dos ponteiros do relógio.
- Remover o redutor da garrafa de gás.
- Instalar a nova garrafa de gás
- Montar o redutor na garrafa de gás (verificar a junta do redutor antes de o montar na garrafa de gás).

## G - MANUTENÇÃO E ARMAZENAMENTO

Em caso de retorno de chama (ignição por baixo da tampa do queimador), desligue o produto, deixe-o arrefecer (cerca de cinco minutos) e volte a acender o fogão. Se o problema do retorno de chama persistir, contacte o seu representante local da Campingaz®.

#### a) Aparelho

Limpe o seu fogão periodicamente, é uma garantia de satisfação durante muitos anos.

- Não limpe o fogão quando estiver em funcionamento. Espere que tenha arrefecido, para evitar queimaduras por causa das partes quentes (suportes de caçarolas, queimadores,).
- Limpar as partes gordurosas com água e sabão ou um produto detergente não abrasivo. (Não utilizar esfregões nem produtos abrasivos).
- Para facilitar a limpeza, é possível lavar os suportes de tachos na máquina de lavar loiça.
- **Aviso:** Não limpe as grelhas na máquina de lavar louça.
- Se o dispositivo não foi usado para mais de 30 dias, teias de verificação não entupir os orifícios no tubo de queimador, o que pode levar a uma diminuição da eficácia do dispositivo ou uma

saída de gases nocivos do queimador ignição.

- Arrumar o conjunto num local seco e arejado.
- Guarde o aparelho no saco de transporte (5). Abra o saco e desdobre as fitas (Fig. 11A). Coloque as grelhas viradas para baixo dentro do saco de transporte (Fig. 11B). Pouse o fogão por cima das grelhas e aperte as fitas (Fig. 11C). Feche o saco. O aparelho pode ser facilmente transportado e guardado sem que apañe pó (Fig. 11D).

**b) Tubo não rígido ou flexível entre o redutor e o aparelho**

- Verificar periodicamente o estado do tubo e substituí-lo se o mesmo apresentar sinais de degaste ou fissuras ou se a

regulamentação nacional o exigir.

- Em França, se a data de validade impressa nos tubos flexíveis for alcançada, o tubo flexível com colares deve ser substituído por um conjunto em conformidade com a Norma XP D 36-110.
- Respeitar as indicações de montagem fornecidas com os novos conjuntos, cujo comprimento máximo deve ser 1,50 m, bem como o procedimento descrito no parágrafo B).
- Caso se preveja um longo período sem utilizar o fogareiro, desligar o depósito de gás.

**Problemas possíveis / Ação corretiva**

Problemas possíveis	Problemas possíveis / Ação corretiva
O queimador não acende	<ul style="list-style-type: none"> <li>- Má entrada do gás</li> <li>- O redutor não funciona</li> <li>- Tubo, torneira, tubo venturi ou orifícios do queimador estão entupidos</li> </ul>
O queimador tem falhas ou apaga-se	<ul style="list-style-type: none"> <li>- Verificar se há gás</li> <li>- Verificar a conexão do tubo</li> <li>- Contacte o seu agente de serviços.</li> </ul>
Chamas soprantes instáveis	<ul style="list-style-type: none"> <li>- O cartucho novo pode conter ar. Deixe o fogareiro funcionar durante algum tempo.</li> <li>- Água residual devido a lavagem das tampas dos queimadores</li> <li>- Contacte o seu agente de serviços.</li> </ul>
Chama muito grande na superfície do queimador	<ul style="list-style-type: none"> <li>- O tubo venturi está obstruído (ex: teias de aranhas). Limpar o venturi.</li> <li>- Contacte o seu agente de serviços.</li> </ul>
Chama no injector	<ul style="list-style-type: none"> <li>- A garrafa está quase vazia</li> <li>- Trocar a garrafa e o defeito desaparecerá</li> <li>- Contacte o seu agente de serviços.</li> </ul>
Fuga com chama na união	<ul style="list-style-type: none"> <li>- Fechar imediatamente a entrada do gás</li> <li>- União não estanque : reapertar as porcas ou mudar o tubo</li> <li>- Contacte o seu agente de serviços.</li> </ul>
Calor insuficiente	<ul style="list-style-type: none"> <li>- Injector ou tubo de venturi entupidos</li> <li>- Contacte o seu agente de serviços.</li> </ul>
Fuga com chama atrás do botão de regulagem	<ul style="list-style-type: none"> <li>- Torneira defeituosa</li> <li>- Apagar o aparelho</li> <li>- Contacte o seu agente de serviços.</li> </ul>

PT

**Dit product is ontworpen voor normaal partielier gebruik en is niet bedoeld voor commerciële doeleinden.**

**OPMERKING:** Tenzij anders vermeld verwijzen de volgende generieke termen «toestel / apparaat / eenheid» in deze gebruiksaanwijzing allemaal naar het product "Camping Kitchen 2 Grill & Go / Camping Kitchen 2 Grill & Go Elite".

Allereerst wensen wij u hartelijk te danken voor uw keuze van een Campinggaz®-gasstel.

## A - INDIENSTELLING

### BELANGRIJK

Deze gebruiksaanwijzing is opgesteld om u te helpen om uw Campinggaz® toestel op juiste en veilige manier te gebruiken. Lees de aanwijzingen om u vertrouwd te maken met het toestel voordat u het aansluit op de gasfles.

Volg de instructies van de gebruiksaanwijzing. Als u te werk gaat zonder inachtneming van deze instructies kan risico ontstaan voor de gebruiker en zijn omgeving.

Bewaar de gebruiksaanwijzing altijd op een veilige plaats om haar te kunnen raadplegen zodra dat nodig mocht zijn. Dit toestel is in de fabriek afgesteld voor gebruik met butaan- of propaan- of propaan met behulp van een geschikte drukregelaar en een slang of een flexibele leiding die apart verkocht worden.

Gebruik geen toestel dat lekt, dat niet goed werkt of dat beschadigd is. Breng een defect toestel terug naar de winkel waar u het gekocht heeft, de verkoper zal u het adres van de dichtstbijzijnde serviceafdeling verstrekken.

Het toestel mag in geen geval gewijzigd worden of gebruikt worden voor toepassingen waarvoor het niet bestemd is. Dit apparaat mag niet in een caravan, voertuig, tent, afzak, hut of andere kleine gesloten ruimte gebruikt worden.

Het mag niet gebruikt worden wanneer u slaapt en mag nooit onbewaakt achtergelaten worden.

Gebruik dit toestel nooit zonder de bijbehorende steunen voor steelpannen.

Iedere wijziging van het toestel kan gevaarlijk blijken.

De door de fabrikant of zijn vertegenwoordiger beveiligde onderdelen mogen door de gebruiker niet gewijzigd worden. Laat uw toestel nooit zonder toezicht achter wanneer het is ingeschakeld.

Ieder gasapparaat werkt volgens het volgende principe: de brandstof gebruikt zuurstof en stoot verbrandingsproducten uit. Een gedeelte van deze verbrandingsproducten kan koolmonoxide (CO) bevatten.

Koolmonoxide dat reuk- en kleurloos is, kan leiden tot flauwvallen of symptomen die aan griep doen denken. In extreme gevallen kan het zelfs de dood tot gevolg hebben, wanneer het apparaat binnenshuis zonder goede ventilatie gebruikt wordt.

## B - GASFLES EN ONTSPANNER

Dit toestel kan worden gebruikt met de gasflessen met butaan van Campinggaz®, type 904 of 907, en het drukregelarmodel 28-30 mbar van Campinggaz®.

Het kan tevens gebruikt worden met grotere butaan- of propaan-gasflessen (6 kg, 13 kg ...) en met de bijpassende drukregelaars (raadpleeg uw verkoper):

■ **Frankrijk, België, Luxemburg, Verenigd Koninkrijk, Ierland, Portugal, Spanje :**

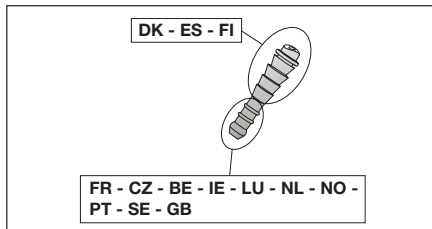
butaan 28 mbar, propaan 37 mbar.

■ **Nederland, Noorwegen, Zweden, Denemarken, Finland, Tsjechische Republiek :**

butaan 30 mbar, propaan 30 mbar.

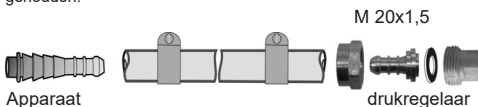
De gasfles moet vervangen of aangesloten worden op een goed geventileerde plaats waar zich geen vlammen, vonken of warmtebronnen mogen bevinden.

## C - GASSLANG



### Frankrijk:

Het toestel moet worden gebruikt in combinatie met een soepele slang die op de geringde uiteinden aan de zijde van het toestel en aan de zijde van de ontspanner wordt bevestigd en die daar door middel van beugels (norm XP D 36-110) op zijn plaats wordt gehouden.

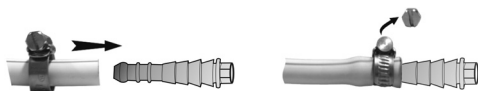


Controleer of de slang niet gespannen staat of gedraaid is en niet in contact komt met de warme delen van het toestel. De gas slang moet worden vervangen als de vervaldatum op de slang is bereikt of als deze beschadigd is of barstjes vertoont.

Laat de slang nooit onderdelen raken die heet kunnen worden.

### Gebruik van het toestel met gas slang XP D 36-110:

Plaatsing van de slang: volg de montage-instructies die bij de soepele slang en de beugels zijn meegeleverd.



De luchtdichtheid moet worden gecontroleerd aan de hand van de aanwijzingen in paragraaf d).

**België, Luxemburg, Nederland, Verenigd Koninkrijk, Ierland, Portugal, Spanje, Noorwegen, Zweden, Denemarken, Finland, Tsjechische republiek :**

Het apparaat is uitgerust met een ringkop-einde. Het dient gebruikt te worden met een gas slang geschikt voor butaan- of propaan-gas. De slang mag niet langer dan 1,20 m zijn.

De slang moet vervangen worden indien ze beschadigd is of barsten vertoont, wanneer de nationale voorschriften dit vereisen of volgens haar geldigheid. Controleer of de slang niet gespannen staat of gedraaid is. Laat de slang nooit onderdelen raken die heet kunnen worden.

De luchtdichtheid moet worden gecontroleerd aan de hand van de aanwijzingen in paragraaf d).

## D - AANSLUITING VAN HET TOESTEL

Indien de aanwezige gasfles leeg is, zie paragraaf F: "Demonteren of vervangen van de gasfles".

Ga voor het aansluiten of demonteren van een gasfles altijd te werk op een goed geventileerde plaats, buitenshuis, nooit in aanwezigheid van een vlam, warmtebron of vonk (sigaret, elektrisch apparaat, e.d.), en op voldoende afstand van andere personen en brandbare materialen.

- Plaats de gasfles op de grond, achter of naast het toestel.
- Draai de kraan van de ontspanner of van de gasfles dicht.
- Schroef of klik de ontspanner op de fles of op de kraan van de gasfles.

- Draai de kranen van het gasstel dicht door de wiertjes rechtsom naar de stand (●) te draaien.
- Controleer of de slang niet verwrongen is of gespannen staat.
- Controleer of de luchtgaten van de branderbuis ter hoogte van de injector niet verstopt zijn door stof of spinnenwebben.

#### **Gasdichtheid:**

Probeer nooit een gaslek op te sporen met behulp van een vlam, maar gebruik hiervoor een speciale vloeistof voor het opsporen van gaslekken.

- Sluit het patroon op de gepaste manier aan op het fornuis.
- Bevochtig de aansluitpunten tussen gasfles/ drukregelaar/ slang/toestel met de speciale vloeistof voor het opsporen van gaslekken. (Fig. 9)
- De regelknop van het fornuis moet in de "uit"-stand (●) blijven staan.
- Open de gastoevoer (kraan of hendel van de drukregelaar).
- Als u gasbelletjes constateert, is er een gaslek.
- Om het gaslek te verhelpen, moeten de moeren aangedraaid worden. Eventuele defecte onderdelen moeten vervangen worden. Het toestel mag pas in gebruik genomen worden als alle lekken verholpen zijn.
- Sluit de kraan van de gasfles.

#### **Belangrijk:**

De installatie moet ten minste een maal per jaar en bij elke verwisseling van de gasfles op gaslekken gecontroleerd worden.

### **E - GEBUIK**

#### **VOORZORGSMAATREGELEN:**

Het is raadzaam hittebestendige hardtschoenen te gebruiken bij het hanteren van de hete onderdelen.

Gebruik uw toestel niet op minder dan 30 cm afstand van een wand of een brandbaar voorwerp.

Plaats het toestel op een horizontaal vlak en verplaats het niet tijdens het gebruik.

In geval van gaslek (gaslucht): sluit onmiddellijk alle kranen en knoppen.

Laat het toestel helemaal afkoelen voordat u het opbergt.

Sluit na gebruik altijd de kraan van de drukregelaar of de gasfles. Gebruik de uitrusting nooit zonder de pannendragers (Fig. 2). Controleer steeds of de pannendrager correct in de rubberen behuizing werd geplaatst. (Fig. 6)

Gebruik de grillplaten nooit zonder de pannendrager (Fig. 3).

Gebruik ovenwanten bij het hanteren van de pannendrager of de grillplaten.

Gebruik geen houders met een diameter van meer dan 24 cm of van minder dan 12 cm. Gebruik dit toestel nooit zonder de bijbehorende steunen voor steelpannen.

De veiligheidshendel L op de zijkant van het deksel moet in ieder geval op zijn laagste stand staan, zodat het deksel niet per ongeluk kan dichtklappen. (Fig. 7)

Houd jonge kinderen uit de buurt van het toestel; sommige onderdelen kunnen zeer warm zijn.

Het toestel mag dan ook niet op een brandbaar oppervlak geplaatst worden (plastic, tafelkleed, e.d...). Het verdient aanbeveling het toestel op een hittebestendig oppervlak te plaatsen (beton, steen, baksteen, direct op de grond) of tussen het toestel en de ondergrond een warmte-isolerend en niet brandbaar materiaal te leggen.

jonge kinderen op afstand houden van het apparaat. Sommige onderdelen kunnen erg warm zijn.

Draai na gebruik de kraan van de ontspanner of van de gasfles altijd dicht.

Verplaats het toestel niet terwijl het werkt.

#### **1) Aansteken**

- Open de gastoevoer (kraan of hendel van de drukregelaar).
- Draai het wiertje dat met de brander overeenstemt, linksom tot op de stand van het maximumdebiet (●).
- Wacht 2 tot 3 seconden en druk daarna meermaals op de corresponderende piëzoknop (⚡) tot de brander wordt ontstoken (Fig. 4A). Als deze na 3 pogingen niet ontstoken wordt, dan moet u het bedieningswielje rechtsom naar de stand 'off' (●) draaien. Wacht 1 minuut voordat u het nog eens probeert.

- De kookplaat kan worden ontstoken door een vlam in de buurt van de brander te houden (Fig. 4B).

#### **2) Het koken**

Het apparaat kan worden gebruikt als kookplaat of volledig worden omgebouwd tot een grill dankzij de meegeleverde grillplaten (4). Afhankelijk van uw behoeften, kan u de configuraties met elkaar combineren, door één brander te gebruiken als grill en de andere als kookplaat.

##### **a) Zo gebruikt u het apparaat als grill**

- Zorg ervoor dat de pannendragers (2) correct geïnstalleerd zijn op de grill (Fig. 6).
- Plaats de grillplaat boven de brander. Deze moet op de pannendrager worden geplaatst, zoals getoond in Fig. 3 en Fig. 10.
- Verwarm de grillplaat ongeveer 5 minuten voor op maximaal vermogen om de ideale temperatuur voor uw bereiding te bekomen. Leg je ingrediënten op de plaat en pas de temperatuur zoals gewenst aan met de draaiknop.

De kookplaat is bekleed met een anti-aanbaklaag die u in staat stelt gezond te koken zonder vetstoffen bij te voegen.

Door de sterke warmte-ontwikkeling verkleurt de plaat blauwachtig. Dit heeft geen gevolgen voor de kwaliteit van het toegepaste materiaal.

##### **b) Zo gebruikt u het apparaat als kooktoestel**

**BELANGRIJK:** Wanneer u het apparaat als kooktoestel gebruikt, moet u de bereidingsplaat eraf nemen. Plaats nooit kookpotten op de kookplaat. Gebruik de uitrusting nooit zonder de pannendragers. Zet het kooggerei (koekenpan, pan...) op het rooster, in het midden boven de brander. Zorg ervoor dat de vlam niet onder de bodem van het kooggerei uit komt.

Gebruik geen pannen met een diameter van minder van 12 cm of meer dan 24 cm.

**Opgelet:** Sluit het deksel van het toestel nooit voordat u hebt gecontroleerd of alle branders gedoofd zijn, de kranen dicht zijn en het toestel afgekoeld is.

#### **3) Stoppen**

- Draai de kraan van de ontspanner of van de gasfles dicht.
- Draai de kranen van het gasstel dicht nadat de vlammen gedoofd zijn en plaats de bedieningswieljes in de stand (●).

### **F - DEMONTEREN OF VERVANGEN VAN DE GASFLES**

- Controleer of de kraan van de gasfles of de hendel van de drukregelaar dicht is.
- Draai de bedieningswieljes rechtsom naar de stand (●).
- Ontkoppel de drukregelaar van de gasfles.
- Plaats de nieuwe gasfles.
- Sluit de drukregelaar aan op de gasfles (controleer de goede staat van de pakking van de drukregelaar voordat u deze aansluit op de gasfles).

### **G - ONDERHOUD EN OPSLAG**

In geval van terugbranding (ontsteking onder de branderdop), schakel het product uit, laat deze (circa vijf minuten) afkoelen en schakel het apparaat opnieuw in. Als de terugbranding zich opnieuw voordoet, neem contact op met uw lokale Campinggaz® handelaar

#### **a) Toestel**

Als u uw toestel regelmatig onderhoudt, zult u er jaren lang plezier van hebben.

- Maak het toestel niet schoon zo lang het in gebruik is. Wacht tot het is afgekoeld, om brandwonden te voorkomen door contact met hete onderdelen zoals pannenroosters, branders.
- Maak de vette onderdelen schoon met water en zeep of een niet-schurend reinigingsproduct. (Gebruik hiervoor geen poetsdoek of schurende producten).
- Voor het gemak kunnen de steunen voor de steelpannen in een vaatwasser worden gewassen.
- **Waarschuwing:** De roosters mogen niet in een vaatwasser worden gereinigd.

- Als het apparaat niet gebruikt meer dan 30 dagen, controleer spinnenwebben niet de gaten verstopten in de branderbuis, wat kan leiden tot een afname in de effectiviteit van het apparaat of een schadelijk gas uit het contactslot brander.
- Indien het toestel tijdens een lange periode niet gebruikt wordt, is het raadzaam de branderlade weg te nemen en deze op een droge en beschutte plaats op te bergen.
- Bewaar uw apparaat in de draagtas (5). Open de tas en ontvoor de bandjes (Fig. 11A). Plaats de platen ondersteboven in de draagtas (Fig. 11B). Plaats de grill op de platen en maak de bandjes vast (Fig. 11C). Sluit de tas, uw apparaat kan gemakkelijk worden gedragen en worden bewaard, beschermd tegen het stof (Fig. 11D).

**b) Slang of flexibele leiding tussen de drukregelaar en het toestel**

- Controleer regelmatig de slang en vervang ze wanneer ze sporen van veroudering of scheuren vertoont of wanneer de nationale voorschriften dat vereisen.
- In Frankrijk moet de soepele slang samen met de beugels worden vervangen door een geheel dat conform de norm XP D 36-110 is zodra de vervaldatum die op de slang gedrukt staat, wordt bereikt.
- Volg de montage-instructies die bij de nieuwe slangen worden meegeleverd (met een maximale lengte van 1,50 m) en de werkwijze die in paragraaf B wordt beschreven.
- Ontkoppel de gasfles als u van plan bent om uw gasstel gedurende een langere tijd niet meer te gebruiken.

**Mogelijke problemen/corrigerende maatregelen**

Mogelijke problemen	Mogelijke problemen/corrigerende maatregelen
De brander gaat niet aan	<ul style="list-style-type: none"> <li>- Storing in de gastoevoer</li> <li>- Drukregelaar werkt niet</li> <li>- Verstopping van slang, kraan, venturibuis of gaatjes van de brander</li> </ul>
De brander brandt onregelmatig of gaat uit	<ul style="list-style-type: none"> <li>- Controleer de gastoevoer</li> <li>- Controleer of de slang goed is aangesloten</li> <li>- Neem contact op met uw onderhoudsspecialist.</li> </ul>
Onstabiele vlammen met spuitend geluid	<ul style="list-style-type: none"> <li>- De nieuwe gaspatroon bevat mogelijk lucht. Laat de betreffende pit(ten) van het kooktoestel een tijdje branden.</li> <li>- Restwater door het wassen van de branderdekseksels.</li> <li>- Neem contact op met uw onderhoudsspecialist.</li> </ul>
Grote vlam aan de bovenkant van de brander	<ul style="list-style-type: none"> <li>- Verstopte venturibuis (bijv. met spinnenwebben). Maak de Venturi-buis schoon.</li> <li>- Neem contact op met uw onderhoudsspecialist.</li> </ul>
Vlam ter hoogte van de injector	<ul style="list-style-type: none"> <li>- De gasfles is bijna leeg</li> <li>- Vervang de gasfles en het probleem is verholpen</li> <li>- Neem contact op met uw onderhoudsspecialist.</li> </ul>
Brandend lek ter hoogte van de koppeling	<ul style="list-style-type: none"> <li>- Sluit onmiddellijk de gastoevoer</li> <li>- De koppeling is niet gasdicht: draai de moeren aan of vervang de slang</li> <li>- Neem contact op met uw onderhoudsspecialist.</li> </ul>
Onvoldoende warmteontwikkeling	<ul style="list-style-type: none"> <li>- Verstopte injector of venturibuis</li> <li>- Neem contact op met uw onderhoudsspecialist.</li> </ul>
Brandend lek achter de regelknop	<ul style="list-style-type: none"> <li>- Defecte kraan</li> <li>- Sluit het toestel</li> <li>- Neem contact op met uw onderhoudsspecialist.</li> </ul>

NL

Takk for at du valgte dette Campingaz® produktet.

Denne bruksanvisningen er den samme for alle apparater som hører til "Camping Kitchen 2 Grill & Go / Camping Kitchen 2 Grill & Go Elite", dets ekstrastyr og anvendelse.

Dette produktet er ment til normal, privat bruk og skal ikke brukes til kommersielle formål.

**MERK:** Med mindre noe annet er spesifisert, viser følgende generelle termer «apparat / enhet / produkt / utstyr / anordning» i denne bruksanvisningen til produktet «Camping Kitchen 2 Grill & Go / Camping Kitchen 2 Grill & Go Elite».

Takk for at du har valgt Campingaz® kokeapparat.

## A - OPPSTART

### VIKTIG

Denne bruksanvisningen har til hensikt å la Dem ta i bruk Campingaz® på en korrekt og fullstendig sikker måte.

Les anvisningen for å gjøre Dem kjent med apparatet før De kobler til gassbeholderen. Respekter instruksene som gis i denne bruksanvisningen. Blir instruksene ikke fulgt, kan det utsette både bruker og omgivelser for fare.

Oppbevar anvisningen på et sikkert sted, slik at De alltid kan konsultere den, skulle det være nødvendig.

Apparatet er laget for å benyttes med butangass eller propan, ved hjelp av en egnet trykkforminsker og en bøyeelig eller fleksibel slange, som selges separat.

Benytt ikke et apparat som lekker, som ikke fungerer som det skal eller er skadet på noen måte.

Opplys om skaden til selger av apparatet, som kan henvise til nærmeste servicested.

Forsøk aldri å endre på apparatet eller benytte det til andre formål enn det som er blitt foreskrevet.

Ikke bruk dette produktet i campingvogner, biler, telt, hytter, skur eller andre lukkede områder.

Produktet skal ikke brukes mens du sover, eller forlates uten tilsyn.

Ikke bruk apparatet uten grytestøtten.

Endringer av apparatet kan være svært risikofylt.

Deler som er beskyttet av produsenten eller dennes mellomledd, skal ikke håndteres av brukeren.

Ikke la apparatet stå uten tilsyn mens det er i bruk.

Dette produktet forbruker drivstoff gjennom forbrenning eller forbruk av oksygen, og gir fra seg visse stoffer og gasser som kan være farlige, for eksempel karbonmonoksid (CO).

Karbonmonoksid er en luktfri, klar gass som kan forårsake influensalignende symptomer, sykdom og muligens død hvis det produseres inne i nevnte lukkede områder ved bruk av produktet uten god ventilasjon.

## B - GASSBEHOLDER OG TRYKKREGULERINGSVENTIL

Denne enheten kan brukes med Campingaz® butanbeholdere type 904 eller 907, og Campingaz® 28-30 mbar regulatormodell.

Det kan likeledes benyttes med andre, større beholdere med butan eller propan (6kg, 13 kg...) og egnede trykkforminskere (forhør Dem med Deres forhandler).

■ Frankrike, Belgia, Luxembourg, Storbritannia og Nord-Irland, Irland, Portugal, Spania :

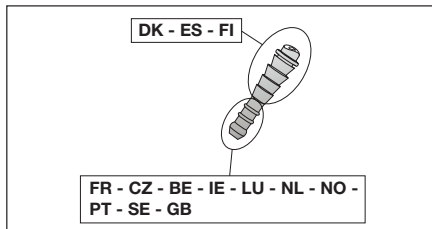
butan 28 mbar/propan 37 mbar.

■ Nederland, Tsjekkisk Republikk, Norge, Sverige, Danmark, Finland :

butan 30 mbar/propan 30 mbar.

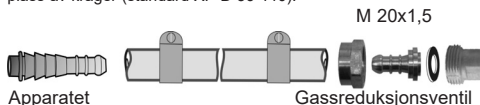
Ved påkobling eller skifte av beholder, skal det alltid arbeides på en godt ventilert plass. Gjør det aldri på et sted hvor flammer, gnister eller varmekilder finnes i nærheten.

## C - SLANGE



### Frankrike:

Apparatet skal brukes med en myk slange festet på riflede endemuffer på apparatet og på trykkreguleringsventilen, holdt på plass av krager (standard XP D 36-110).

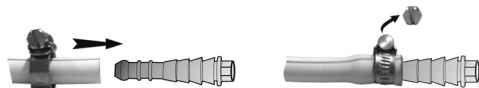


Kontrollere at slangen løper normalt, uten vridninger eller stramminger, og ikke er i kontakt med de varme delene på apparatet. Slangen må skiftes ut når holdbarhetsdatoen som står på den går ut, eller hvis den er skadet eller har sprekker.

Dra ikke i slangen og ikke tvinn den. Hold slangen unna deler som kan bli varme.

### For bruk med slange XP D 36-110:

Feste slangen: Følg monteringsveiledningene som følger med den myke slangen og kragene.



Du kan kontrollere om koblingen er vanntett ved å følge henvisningene i avsnitt D).

Belgia, Luxembourg, Nederland, Storbritannia og Nord-Irland, Irland, Portugal, Spania, Tsjekkisk Republikk, Norge, Sverige, Danmark, Finland :

L'appareil est équipé d'un about annelé. Apparatet er utstyrt med et rundt koplingsstykke. Den skal brukes med en slange som egner seg til bruk med butan og propan. Den skal ikke være over 1,20 m lang. Den må skiftes ut hvis den er skadet, hvis den har sprekker, hvis den nasjonale lovgivningen tilsier det eller i henhold til dens levetid. Dra ikke i slangen og ikke tvinn den. Hold slangen unna deler som kan bli varme.

Du kan kontrollere om koblingen er vanntett ved å følge henvisningene i avsnitt D).

## D - MONTERING AV APPARATET

Dersom gassbeholderen er tom, les paragraf F): "Demontering og skifte av gassbeholder".

Ved montering eller demontering av en gassbeholder må De oppholde Dem på et luftig sted, utendørs og aldri i nærheten av flamme, varmekilder eller gnister (sigaretter, elektriske apparater, og lignende). Hold Dem langt fra andre personer og brennbar materiale.

- Sett gassbeholderen på bakken bak eller ved siden av apparatet.
- Lukk trykkreguleringsventilen eller gassbeholderen.
- Skru eller stram til trykkreguleringsventilen på tanken eller gassbeholderventilen.
- Lukk kokeapparatets ventiler ved å dreie justeringshjulene med urviseren til (●).



- Kontroller at slangen utvikler seg normalt, uten vridninger eller trekk.
- Kontroller at luftboblene i brennerslangen ikke er tilstoppet av støv eller spindelsvev i inngangen.

#### Vanntetthet:

Søk ikke etter lekkasje ved hjelp av en flamme. Benytt til dette formål en spesiell væske, som varsler om lekkasje ved å:

- Koble patronen på riktig måte til kokeapparatet ditt.
- Påføre væske på skjøtene på gassbeholder/trykkforminsker/slange/apparat. (Fig. 9)
- Kontrollknoten på kokeapparatet skal bli værende i stillingen "off" (●).
- Åpne gassstilførselen (hanen eller håndtaket på trykkforminskeren).
- Hvis bobler kommer til syne er det et tegn på gasslekkasje.
- For å stoppe lekkasjen, skru til mutterne. Dersom en del er defekt, må denne skiftes ut. Apparatet må ikke tas i bruk før lekkasjen er reparert.
- Lukke hanen på gasstanken.

#### Viktigt:

Lekkasjekontroll bør utføres minst én gang i året, og hver gang gasstanken skiftes.

## E - ANVENDELSE

### FORHOLDSREGLER VED BRUK:

Beskyttelseshansker anbefales for håndtering av apparatets varme deler!

Ikke bruk apparatet mindre enn 30 cm fra delevegger eller brennbare gjenstander. Plasser apparatet på en horizontal flate og flytt det ikke dersom det er i bruk.

Skulle det oppstå lekkasje (luft av gass), må alle hanene lukkes. Vent til apparatet er fullstendig nedkjølt før det ryddes bort.

Etter bruk må hanen på trykkforminskeren eller gassbeholderen alltid lukkes.

Bruk aldri utstyret uten kjelestøttene (Fig. 2). Sjekk alltid at kjelestøttene er riktig plassert i de tilhørende gummihusene. (Fig. 6)

Bruk aldri stekeplatene uten kjelestøtter (Fig. 3).

Bruk grytevotter når du håndterer kjelestøtten eller stekeplatene. Ikke bruk beholdere med diameter over 24 cm eller under 12 cm. Ikke bruk apparatet uten grytestøttene.

Sikkerhetsspaken L på siden av lokket skal alltid være i senket posisjon for å forhindre at lokket lukkes når dette ikke er meningen. (Fig. 7)

Hold små barn borte fra apparatet, da noen deler kan være svært varme.

Apparatet må ikke plasseres på et brennbart materiale (plastikk, duk, o.a.). Det anbefales at det plasseres på et ikke-brennbart materiale (betong, sten, mur eller direkte på bakken) eller at man plasserer et varmeisolerende, ikke-brennbart materiale mellom apparatet og det apparatet står på.

Lukk alltid trykkreguleringsventilien eller gassbeholderen etter bruk.

Ikke flytt apparatet mens det er på.

#### 1) Tenne ovnen

- Åpne gassstilførselen (ventil eller spak på regulator).
- Drei bryteren som svarer til brenneren, mot klokken til posisjon for maksimal strømningshastighet (●).
- Vent 2 til 3 sekunder og trykk på den motsvarende piezoelektriske knappen (⚡) flere ganger til brenneren lyser (Fig. 4A). Hvis den ikke tennes etter 3 forsøk, setter du justeringsbryteren til "av" (●) ved å dreie den med klokken. Vent 1 minut før du gjentar operasjonen.
- Kokeapparatet kan tennes ved å holde en flamme nær brenneren (Fig. 4B).

#### 2) Steking

Apparatet kan brukes som en komfyr eller det kan konverteres helt til å bli en grill, takket være de medfølgende stekeplatene (4). Avhengig av hva du foretrekker, kan du kombinere konfigurasjonene ved å bruke den ene brenneren som en grill og den andre som en komfyr.

#### a) Slik bruker du apparatet som grill

- Pass på at kjelestøttene (2) sitter godt installert på kokeapparatet.
- Sett stekeplaten over brenneren, den må stå på kjelestøtten slik som forklart i Fig. 3 og Fig. 10.
- Forvarm stekeplaten i ca. 5 minutter ved maks. effekt for å komme opp i ideell steketemperatur. Plasser ingrediensene på tallerkenen og juster temperaturen med kontrollhåndtaket etter din smak.

Stekeplaten har et belegg av meget høy kvalitet, som forhindrer at maten fester seg og tillater sunn steking uten bruk av fett.

En blålig misfarging av kokeplaten skyldes sterkt varmeutvikling. Dette påvirker ikke kvaliteten på det brukte materialet.

#### b) Slik bruker du apparatet som ovn

**VIKTIG:** Kokeplaten må tas vekk når du bruker apparatet som ovn. Plasser aldri koke skåler på en kokeplate. Bruk aldri utstyret uten kjelestøttene.

Plasser kokeutstyret (stekepanne, panne ...) på fyrlisten, sentrert over brenneren. Sørg for at flammen ikke overstiger undersiden av kokeutstyret.

Ikke bruk kokekar mindre enn 12 cm eller større enn 24 i diameter.

**Viktig:** Ikke lukk apparatets lokk uten å kontrollere at brennerne er slukket, ventilene stengte og at apparatet er blitt kaldt.

#### 3) Avslutte

- Lukk trykkreguleringsventilien eller gassbeholderen.
- Når flammen er slukket, lukker du kokeapparatets ventiler ved å sette justeringshjulene i posisjon (●).

## F - DEMONTERING ELLER SKIFTE AV GASSTANKEN

- Forsikre om at hanen på gasstanken eller håndtaket på trykkforminskeren er i lukket posisjon.

- Sett justeringshjulene i posisjon (●) ved å dreie dem med urviseren.

- Ta av trykkforminskeren.

- Plassere den nye gassbeholderen.

- Plassere trykkforminskeren til gassbeholderen (forsikre om at skjøten på trykkforminskeren er i stand før den kobles til gasstanken).

## G - VEDLIKEHOLD OG LAGRING

Om det oppstår oppblussing (tenning under brennerhetten), skru av produktet, la det kjøle ned (omtrent fem minutter) og tenn så apparatet på nytt. Om problemet med oppblussing vedvarer, ta kontakt med din lokale Campinggaz®-representant.

#### a) Campingovnen

Ved å regelmessig vedlikeholde campingovnen, vil De kunne ha glede av det i mange år.

- Rengjør aldri ovnen når det er i bruk. Vent til det er nedkjølt for å unngå forbrenninger ved nærkontakt med varme deler (kjelestøtte, brenner, lokk, sidevegger).
- Rengjør fettsøl med vann og såpe eller med et vaskemiddel som ikke sliper. (Ikke bruk skuresvamper eller skuremidler).

(Ikke bruk skuresvamper eller skuremidler).

- Grytestøttene kan vaskes i oppvaskmaskin.

- **Advarsel:** Ikke rengjør stekeplatene i oppvaskmaskin.

- Hvis enheten ikke har vært brukt i mer enn 30 dager, må sjekke spindelvev ikke tette hullene i brenneren tube, som kan føre til en reduksjon i effekten av enheten eller en skadelig gass ut av tenning brenner.

- Oppbevar utstyret på et luftig og tørt sted.

- Oppbevar apparatet ditt i bæreposen (5). Åpne posen og brett ut stroppene (Fig. 11A). Legg stekeplatene opp-ned i bæreposen (Fig. 11B). Sett kokeapparatet over stekeplatene og stram stroppene (Fig. 11C). Lukk posen. Apparatet ditt er lett å bære med seg og det oppbevares i et støvfritt miljø (Fig. 11D).

#### b) Slangen mellom trykkforminskeren og ovnen

- Kontroller slangens tilstand med jevne mellomrom hvis det er tegn til elding eller sprekker eller hvis det nasjonale regelverket krever dette.

- I Frankrike skal myke slanger med krager erstattes av nye deler i samsvar med standard XP D 36-110 hvis utløpsdatoen på slangene er nådd.
- Følg monteringsinstruksjonene som medfølger de nye enhetene (maks. 1,50 m), og fremgangsmåten som er beskrevet i paragraf B).

- Hvis kokeapparatet ikke skal brukes i løpet av en lengre periode, må gassbeholderen kobles fra.

#### Mulige problemer / Korrigerende tiltak

Mulige problemer	Sannsynlige årsaker / Korrigerende tiltak
Brenneren tennes ikke	<ul style="list-style-type: none"> <li>- Dårlig gassforsyning</li> <li>- Regulatoren åpnes ikke på riktig måte</li> <li>- Rør, ventil, venturi-rør eller brennerhull er tilstoppet</li> </ul>
Brenneren brenner ikke jevnt eller slukker	<ul style="list-style-type: none"> <li>- Sjekk at gass er til stede</li> <li>- Sjekk rørforbindelsen</li> <li>- Kontakt din lokale servicerepresentant</li> </ul>
Ustabile flammer	<ul style="list-style-type: none"> <li>- Ny beholder kan inneholde luft. Hold ovnen i drift en liten stund.</li> <li>- Restvann på grunn av vask av brennerhettene</li> <li>- Kontakt din lokale servicerepresentant</li> </ul>
Stor flammesky på brenneroverflaten	<ul style="list-style-type: none"> <li>- Lufthylsteret er tett (for eksempel ved edderkoppsnett). Rengjør slangen.</li> <li>- Kontakt din lokale servicerepresentant</li> </ul>
Flamme ved injektoren	<ul style="list-style-type: none"> <li>- Beholderen er nesten tom</li> <li>- Bytt beholder og feilen vil forsvinne</li> <li>- Kontakt din lokale servicerepresentant</li> </ul>
Brennende lekkasje rundt en skjøt	<ul style="list-style-type: none"> <li>- Slå av gasstilførselen øyeblikkelig</li> <li>- Lekkende skjøt: stram muttere eller bytt rør</li> <li>- Kontakt din lokale servicerepresentant</li> </ul>
Utilstrekkelig varme	<ul style="list-style-type: none"> <li>- Injektor eller venturi-rør tilstoppet</li> <li>- Kontakt din lokale servicerepresentant</li> </ul>
Brennende lekkasje bak justeringsbryteren	<ul style="list-style-type: none"> <li>- Defekt ventil</li> <li>- Slå av ovnen</li> <li>- Kontakt din lokale servicerepresentant.</li> </ul>

NO

Tack för att du valde denna produkt från Campingaz®.  
Dessa användaranvisningar är allmänna för "Camping Kitchen 2 Grill & Go / Camping Kitchen 2 Grill & Go Elite" beträffande tillbehör och användning.

Den här produkten har konstruerats för normalt privat bruk. Den är inte avsedd för kommersiella ändamål.

**OBS:** Om inte annat anges avses produkten "Camping Kitchen 2 Grill & Go / Camping Kitchen 2 Grill & Go Elite" med samtliga följande allmänna begrepp "apparat/enhet/produkt/utrustning/anordning" i denna instruktionsmanual.

Vi tackar dig för att du valt detta gasolkök från Campingaz®.

## A - ANVÄNDNING

### VIKTIGT

Denna användarnotis hjälper dig att använda ditt Campingaz®-kök på rätt sätt och med full säkerhet.

Konsultera notisen för att vänja dig med apparaten innan du kopplar in gasbehållaren.

Respektera anvisningarna i denna användarnotis. Om dessa anvisningar inte respekteras kan fara uppstå för användaren och dennes omgivning.

Förvara ständigt denna notis på säker plats så att du kan gå igenom den igen vid behov.

Denna apparat är avsedd att fungera med butan eller propan med hjälp av en lämplig tryckreduceringsventil och en mjuk eller metallisk slang som säljs separat.

Använd inte en apparat som läcker, fungerar dåligt eller är i dåligt skick. Lämna in den till säljaren; denne kan ge dig adressen till närmaste serviceverkstad.

Ändra aldrig på denna apparat, och använd den inte för tillämpningar för vilka den inte är avsedd (ugn, grill, belysning, uppvärmning...etc).

Denna apparat bör inte användas i husvagn, fordon, tält, på utplatser, i förråd eller i övriga slutna utrymmen.

Bör inte användas när man sover eller lämnas oövervakad.

Använd aldrig apparaten utan kastrullstöden.

Varje ändring av apparaten kan framkalla fara.

De delar som har skyddats av tillverkaren eller dess ombud får inte manipuleras av användaren.

Lämna aldrig apparaten utan uppsikt när den används.

Alla apparater som fungerar med gas fungerar enligt principen att förbränningen förbrukar syre och avger olika ämnen. En del av dessa förbrända ämnen kan innehålla kolmonoxid (CO).

Kolmonoxid, som är lukt- och färglös, kan orsaka obehag och illamående som påminner om influensa, samt kan rent av leda till döden om apparaten används inomhus utan tillräcklig ventilation.

## B - GASFLASKA OCH STRYPVENTIL

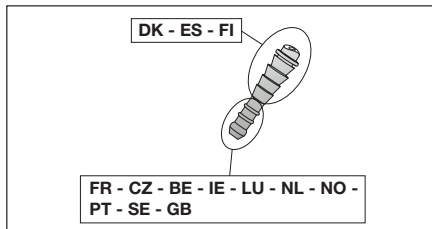
Denna enhet kan användas med Campingaz®-butantankar, typ 904 eller 907, samt regulatormodellen Campingaz® 28-30 mbar.

Man kan också använda den med andra större butan- eller propanbehållare (6 kg, 13 kg ...) och lämpliga tryckreduceringsventiler (konsultera din återförsäljare).

- **Frankrike, Belgien, Luxemburg, Storbritannien, Irland, Portugal, Spanien :**  
butanol 28 mbar / propanol 37 mbar.
- **Nederländerna, Republiken Tjeckien, Norge, Sverige, Danmark, Finland :**  
butanol 30 mbar / propanol 30 mbar.

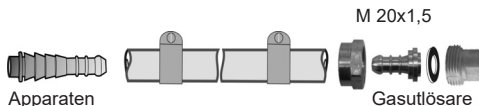
Vid inkoppling eller när man byter ut behållaren, skall detta alltid utföras på en väl ventilerad plats. Gör det aldrig i närheten av en levande låga, gnista eller vid en värmekälla.

## C - SLANG



### Frankrike:

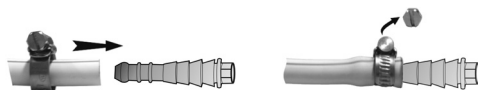
Apparaten ska användas med en mjuk slang avsedd att fästas vid de ringförsedda ändarna på sidan av apparaten och på sidan av ventilen, som fästs med fästklämmor (XP D 36-110-norm).



Kontrollera att den mjuka slangen ligger normalt, att den inte är böjd eller spänd, och att den inte ligger mot apparatens varma väggar. Den måste bytas vid den sista förbrukningsdag som anges på slangen, och i alla fall om den är skadad eller uppvisar sprickor. Dra eller vrid ej på slangen. Håll den på avstånd från delar som kan bli varma.

### Användning av apparaten med mjuk slang XP D 36-110:

Ditsättning av slang: följ monteringsanvisningarna som följer med den mjuka slangen och fästklämmorna.



Tätheten kontrolleras i enlighet med instruktionerna i paragraf D).

### Belgien, Luxemburg, Nederländerna, Storbritannien, Irland, Portugal, Spanien, Republiken Tjeckien, Norge, Sverige, Danmark, Finland :

Apparaten är utrustad med ett gängat munstycke. Den skall användas tillsammans med en flexibel slang special tillverkad för användning av butan och propanol. Slangen får inte vara längre än 1,20 m. Den måste bytas om den är skadad eller har sprickor, enligt nationella krav eller i förhållande till giltighetstiden. Dra eller vrid ej på slangen. Håll den på avstånd från delar som kan bli varma. Täteten kontrolleras i enlighet med instruktionerna i paragraf D).

## D - ATT ANSLUTA APPARATEN

Om en tom behållare är inkopplad, läs stycke F): "Demontering eller byte av gasbehållaren".

För insättningen eller demonteringen av en gasbehållare, håll alltid till på en väl ventilerad plats, utomhus och aldrig i närvaro av en flamma, värmekälla eller gnistor (cigarett, elektrisk apparat, etc.), på avstånd från andra personer och från antändbara material.

- Ställ gasbehållaren på marken, bakom eller vid sidan av apparaten.
- Stäng kranen till ventilen eller till gasbehållaren.
- Skruva fast eller snäpp fast ventilen på behållaren eller på kranen till gasbehållaren.
- Stäng kokplattans kranar genom att vrida rattarna medurs, till läge (●).
- Kontrollera att slangen vecklar ut sig normalt, utan vridning och utan att den stramar.

- Kontrollera att lufthålen till brännartuben vid insprutaren inte är igensatta av damm eller av spindelnät.

#### Täthet

Sök inte efter läckor med en flamma, använd en detektorvätska för gasläckor.

- Anslut kassetten på rätt sätt till din spis.
- För på detektorvätska för gasläckor på kopplingarna flaska / reducerventil / slang / apparat. (Fig. 9)
- Spisens kontrollvred ska förbli i läget "av" (●).
- Öppna gasinloppet (kran eller spak på tryckreduceringsventilen)
- Om bubblor bildas, betyder det att det finns gasläckor.
- För att tätta läckan, dra åt muttrarna. Om en del är trasig, låt byta den. Apparaten får inte tas i bruk innan läckan tätats.
- Stäng kranen på gasflaskan.

#### Viktigt:

Utför minst en gång om året en kontroll och läcksökning samt varje gång som gasflaskan byts.

## E - ANVÄNDNING

### FÖRSIKTIGHETSÅTGÄRDER:

Använd skyddshandskar vid all manipulering av grillens varma delar.

Använd apparaten som närmast 30 cm från en vägg eller ett brännbart föremål.

Ställ apparaten på en horisontell yta och flytta den inte under användningen.

I händelse av läcka (gaslukt), stäng alla kranar.

Vänta tills apparaten kallnat helt innan du ställer undan den.

Efter användning, stäng alltid kranen på tryckreduceringsventilen eller gasbehållaren.

Använd aldrig utrustningen utan kastrullstöden (Fig. 2). Kontrollera alltid att kastrullstödstillbehören är korrekt positionerade i sina gummihus. (Fig. 6)

Använd aldrig stekhållarna utan kastrullstöd (Fig. 3).

Använd ugnsvantar när du hanterar kastrullstöd eller stekhållare. Använd inte tillagningskäril som överstiger en diameter på 24 cm eller som understiger en diameter på 12 cm. Använd aldrig apparaten utan kastrullstöden.

Säkerhetsspaken L som sitter på sidan av locket ska ovillkorligen vara i ändläge (sänkt spak) för att alltid förebygga oavsiktlig stängning av locket. (Fig. 7)

Håll små barn på avstånd från apparaten. Vissa delar kan vara mycket varma.

Apparaten får inte ställas på en brännbar yta (plast, bordsduk, etc...). Den bör placeras på en yta som är värmebeständig (betong, sten, tegel, direkt på marken) eller också bör man mellan apparaten och dess underlag placera ett material som har god termisk isolering och som inte är antändbart.

Stäng kranen till ventilen eller till gasbehållaren.

Flytta inte apparaten när den används.

#### 1) Tändning

- Öppna gasinloppet (kran eller spak på tryckreduceringsventilen).
- Vrid motsvarande brännarratt moturs till maximiläget (●).
- Vänta 2 till 3 sekunder och tryck på motsvarande piezoelektrisk knapp (⚡) flera gånger tills brännaren lyser (Fig. 4A). Om den inte tänds efter 3 försök, ställer du reglgeratten i läge "OFF" (●) genom att vrida den medurs. Vänta 1 minut innan du gör om proceduren.
- Spisen kan tändas genom att du håller en öppen låga nära brännaren (Fig. 4B).

#### 2) Matlagning

Apparaten kan användas som en spis eller konverteras helt och hållet till en grill tack vare de medföljande stekhållarna (4). Beroende på dina matlagningsbehov, kan du mixa dessa konfigurationer genom att använda en brännare som grill och den andra som spis.

##### a) Använda grillen som en grill

- Se till att kastrullstöden (2) är ordentligt installerade på spisen (Fig. 6).
- Positionera stekhållen ovanför brännaren. Den måste stå på kastrullstödet enligt Fig. 3 och Fig. 10.

- Förvärm stekhållen i cirka fem minuter vid max. effekt för att uppnå den idealiska tillagningstemperaturen. Läggs ingredienserna på plåten och justera temperaturen med kontrollvredet enligt eget önskemål.

Stekhållen är ytbehandlad med ett icke-vidhäftande material av hög kvalitet, som gör det möjligt att grilla utan någon risk för hälsan och utan att använda extra fet.

En blåaktig missfärgning av kokplattan beror på den starka värmeutvecklingen. Detta påverkar inte det använda materialets kvalitet.

##### b) Använda grillen som en spis

**VIKTIGT!** Kokplattan måste tas bort när grillen används som en spis. Ställ aldrig matlagningskäril (stekpanna, kastrull osv.) på stekplattan eller. Använd aldrig utrustningen utan kastrullstöden. Använd aldrig utrustningen utan kastrullstöden. Placera kokkäril på (värmefördelingsplåten...) på gallerhållaren rakt över brännaren. Säkerställ att lågan inte kommer upp över kokkärlets undersida.

Använd inte ett kokkäril som är mindre än 12 cm eller större än 24 cm i diameter.

**Viktigt!** Stäng aldrig locket utan att vara säker på att alla brännare är avstängda, och att kranarna är stängda och att apparaten svalnat.

##### 3) Avsluta användningen

- Stäng kranen till ventilen eller till gasbehållaren.
- Efter att lagorna slocknat stänger du kranarna till kokplattan genom att ställa rattarna i läge (●).

## F - DEMONTERING ELLER BYTE AV GASBEHÅLLARE

- Kontrollera att gasbehållarens kran eller reglaget på tryckreduceringsventilen står i stängt läge.
- Ställ reglgerattarna i läge (●) genom att vrida dem medurs.
- Koppla bort tryckreduceringsventilen från gasbehållaren.
- Sätt in den nya gasbehållaren.
- Anslut tryckreduceringsventilen till gasbehållaren (kontrollera tryckreduceringsventilens packning innan den ansluts till gasbehållaren).

## G - SKÖTSEL OCH FÖRVARING

Vid baktändning (tändning under brännarlocket) ska produkten stängas av och kylas ner (i ungefär fem minuter) varefter den åter kan tändas. Om problemet med baktändning upprepas, kontakta din lokala Campingaz®-representant.

##### a) Apparat

Underhåll ditt gasolkök regelbundet; du kommer att kunna använda det under många år.

- Rengör inte gasolköket när det är i drift. Vänta tills det har kallnat för att undvika brännskador på grund av de heta delarna (kastrullstöd, brännare).
- Rengör de feta delarna med tvål och vatten eller ett icke nötande rengöringsmedel. (Använd inte skrubbsvamp eller repande produkter).
- För enklare rengöring kan man diska kastrullstöden i diskmaskin.
- **Varning:** Rengör inte stekhållarna i en diskmaskin.
- Om enheten inte har använts under mer än 30 dagar, behöver täppa kontroll spindelväv inte hålen i brännarröret, vilket kan leda till en minskning av effektiviteten i enheten eller en skadlig gas ut ur tändningsbrännare.
- Lagra enheten på en torr och ventilerad plats.
- Förvara din apparat i bärväsken (5). Öppna väskan och dra ut remmarna (Fig. 11A). Placera stekhållarna uppochner inuti bärväsken (Fig. 11B). Placera spisen ovanför stekhållarna och spänn därefter remmarna (Fig. 11C). Stäng bärväsken, så kan du enkelt bära din apparat och den är skyddad mot damm (Fig. 11D).

##### b) Mjuk eller metallisk slang mellan tryckreduceringsventilen och apparaten

- Kontrollera slangen med jämna mellanrum och byt den om den visar tecken på att åldras eller har sprickor eller när den måste bytas enligt lag.
- I Frankrike är det så att om utgångsdatumet tryckt på den mjuka slangen har infallit, så bör den mjuka slangen med fästklämmorna

bytas ut mot en sats som följer normen XPD36-110.  
 - Följ de monteringsanvisningar som medföljer nya satser och där slanglängden inte ska vara längre än maximalt 1,50 meter.

Tillvägagångssättet anges i stycke B.  
 - Om du inte tänker använda kokplattan under en längre period, kopplar du ifrån gasbehållaren.

### Möjliga problem/åtgärder

Möjliga problem	Möjliga problem/åtgärder
Brännaren tänds inte	<ul style="list-style-type: none"> <li>- Dålig gastillförsel</li> <li>- Tryckreduceringsventilen fungerar inte</li> <li>- Slang, kran, venturirör eller mynningar på brännaren är tilltäppta</li> </ul>
Brännare misständer eller slocknar	<ul style="list-style-type: none"> <li>- Kontrollera att det finns gas</li> <li>- Kontrollera anslutningen av slangen</li> <li>- Kontakta ditt serviceombud.</li> </ul>
Blåsande ostabila flammor	<ul style="list-style-type: none"> <li>- En ny patron kan innehålla luft. Låt spisen gå en stund</li> <li>- Vattenrester efter rengöring av brännarlocken.</li> <li>- Kontakta ditt serviceombud.</li> </ul>
Stor flamspridning i brännarytan	<ul style="list-style-type: none"> <li>- Venturiröret är tilltäppt (t.ex.: spindelnät)</li> <li>- Kontakta ditt serviceombud.</li> </ul>
Flamma i munstycket	<ul style="list-style-type: none"> <li>- Flaskan är nästan tom</li> <li>- Byt flaska så försvinner felet</li> <li>- Kontakta ditt serviceombud.</li> </ul>
Antänd läcka i kopplingen	<ul style="list-style-type: none"> <li>- Stäng genast gastillförseln</li> <li>- Koppling otät: dra åt kopplingarna igen eller byt slangen</li> <li>- Kontakta ditt serviceombud.</li> </ul>
Otillräcklig värme	<ul style="list-style-type: none"> <li>- Munstycke eller venturirör igensatta</li> <li>- Kontakta ditt serviceombud.</li> </ul>
Antänd läcka bakom ställknappen	<ul style="list-style-type: none"> <li>- Kran trasig</li> <li>- Stäng av apparaten</li> <li>- Kontakta ditt serviceombud.</li> </ul>

SE

Tämä tuote on tarkoitettu normaaliin yksityiskäyttöön, eikä sitä ei ole tarkoitettu kaupallisiin tarkoituksiin.

**HUOMAUTUS:** Ellei toisin mainita, kaikki seuraavat tässä käyttöoppaassa esiintyvät yleistermit «laite / yksikkö / tuote / laitteisto / väline» viittaavat tuotteeseen «Camping Kitchen 2 Grill & Go / Camping Kitchen 2 Grill & Go Elite».

Kiitos, että valitsit tämän Campingaz®-kaasukeittimen.

## A – KÄYTTÖOHOTTO

### TÄRKEÄÄ

Tämän käyttöohjeen tarkoitus on neuvoa sinua käyttämään Campingaz®-laitetta oikein ja täysin turvallisesti.

Perehdy ohjeeseen ja tutustu laitteeseen ennen sen liittämistä kaasusäiliöön.

Käytä laitetta tämän käyttöohjeen mukaisesti. Ohjeiden laimin lyönnessä voi olla seurauksena vaara käyttäjälle ja lähellä olijoille.

Säilytä tämä ohje varmassa paikassa, jotta voit katsoa siitä neuvoja tilanteen vaatiessa.

Tämä laite on säädetty tehtaalta toimimaan butaanilla tai propaanilla. Siinä on tarvittava paineenalennusventtiili ja joustava tai taipuisa letku myydään erillisenä.

Älä käytä tätä tuotetta asuntovaunuissa, autoissa, teltoissa, mökeissä, vajoissa tai muissa pienissä suljetuissa tiloissa. Tuotetta ei tule käyttää nukuttaessa ja sitä ei saa jättää vartioimatta.

Älä koskaan käytä tätä laitetta ilman kattila-alustoja.

Laitteen muutokset voivat aiheuttaa vaaratilanteita.

Käyttäjää ei saa korjata osia, joilla on valmistajan tai tämän edustajan tarjoama huolto.

Älä jätä laitetta ilman valvontaa sen toiminnan aikana.

Tämä tuote kuluttaa polttoainetta palamisen tai hapen kulutuksen kautta ja vapauttaa tiettyjä aineita ja kaasua, jotka voivat olla vaarallisia, kuten hiilimonoksidi (CO).

Hiilimonoksidi on hajuton, kirkas kaasu, joka voi aiheuttaa flunssan kaltaisia oireita, sairauksia ja mahdollisesti kuoleman, jos päästöt tapahtuvat edellä mainituissa suljetuissa tiloissa tuotteen käytön kautta ilman asianmukaista ilmanvaihtoa.

## B - KAASUPULLO JA PAINENALENNUSVENTTIILI

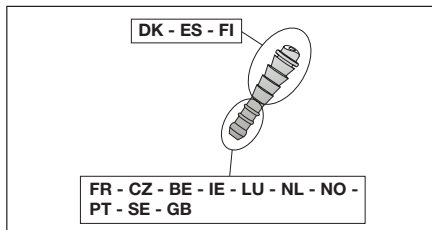
Tätä laitetta voi käyttää Campingaz®-butaanisäiliöiden 904 tai 907 kanssa sekä Campingaz®-säädinmallin, 28-30 mbar, kanssa.

Myös suurempia butaani- tai propaanisäiliöitä voidaan käyttää (6 kg, 13 kg jne.) ja niihin sopivia paineenalennusventtiileitä (kysy jälleenmyyjältä).

- Ranska, Belgia, Luxembourg, Yhdistynyt kuningaskunta, Irlanti, Portugali, Espanja :  
butaani 28 mbar / propaani 37 mbar.
- Alankomaat, Norja, Ruotsi, Tanska ja Suomi, Tšekin tasavalta :  
butaani 30 mbar / propaani 30 mbar.

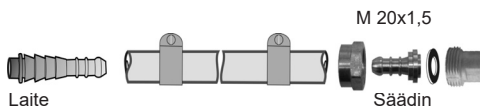
Suurita kaasupullon liittäminen tai vaihto aina hyvin tuuletetussa tilassa eikä koskaan avoilekin, kipinöinnin tai kuuman esineen lähellä.

## C - LETKU



### Ranska:

Laitetta on käytettävä joustavan letkun kanssa. Letku liitetään laitteen ja paineenalennusventtiilin sivuissa oleviin rengasliittimiin ja kiinnitetään paikalleen letkunkiristimillä (XP D 36-110 -standardi).

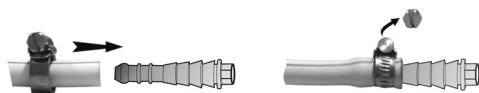


Varmista että taipuisa letku levittyy auki normaalisti, vääntymättä ja vetämättä ja koskettamatta laitteen kuumia reunoja. Se on vaihdettava letkun päälle merkittyyn viimeiseen käyttöpäivämäärään mennessä tai joka tapauksessa, jos letku on vaurioitunut tai jos siinä on halkeamia.

Putkea ei saa vetää eikä kiertää. Se on pidettävä etäällä, koska osat voivat lämmetä.

### Kun laitetta käytetään taipuisan XP D 36-110 letkun kanssa:

Letkun asettaminen paikalleen: noudata joustavan letkun ja letkunkiristimien mukana toimitettuja asennusohjeita.



Tiiviyys tarkastetaan kappaleen D) ohjeita noudattaen.

### Belgia, Luxembourg, Alankomaat, Yhdistynyt kuningaskunta, Irlanti, Portugali, Espanja, Norja, Ruotsi, Tanska ja Suomi, Tšekin tasavalta :

propaanikaasulla käytettäväksi. Sen pituus ei saa ylittää 1,20 m. Se on vaihdettava, jos se vahingoittuu tai siihen tulee halkeamia, kansallisten ehtojen tai niiden voimassaolon mukaan. Putkea ei saa vetää eikä kiertää. Se on pidettävä etäällä, koska osat voivat lämmetä.

Varmista että taipuisa letku levittyy auki normaalisti, vääntymättä ja vetämättä.

Tiiviyys tarkastetaan kappaleen D) ohjeita noudattaen.

## D - LAITTEEN LIITÄNTÄ

Jos säiliö on paikallaan, mutta tyhjä, lue kappale (F): "Kaasusäiliön irrotus tai vaihto".

Työskentele aina hyvin tuuletetussa ulkotilassa kaasusäiliötä paikalleen asetettaessa tai vaihdettaessa eikä koskaan lähellä liekkiä, lämpölähdettä tai kipinöintiä (savuke, sähkölaitteet jne.) loitolla muista henkilöistä ja syttyivistä aineista.

- Aseta kaasusäiliö maahan laitteen taakse tai sivulle.
- Sulje paineenalennusventtiilin tai kaasusäiliön hana.
- Ruuvaa tai napsauta paineenalennusventtiili kiinni säiliöön tai kaasusäiliön hanaan.
- Sulje kaasukeittimen hanat kääntämällä säätöpyöriä myötäpäivään asentoon (•).
- Tarkista, että letku asettuu normaalisti eikä se väännä tai kiristy.

- Tarkista, että pöly tai hämähäkinseivät eivät luku suuttimen tasolla olevia letkun ilmareikiä.

#### Tiiviyys:

Älä etsi vuotoja liekin avulla, käytä kaasuvuotoja ilmaisevaa nestettä.

- Kytke patruuna oikein liekeen.
- Pane kaasuvuodon ilmaisevaa nestettä pullon / paineenalennusventtiiliin / letkun / laitteen liittimiin. (Kuva 9)
- Lieden säästönpuppi tulisi olla "off"-asennossa (●).
- Avaa kaasun tulo. (hana tai paineenalennusventtiilin vipu)
- Jos syntyy kuplia, se merkitsee, että kaasuvuotoa esiintyy.
- Poista vuoto muttereita kiristämällä. Jos osa on viiallinen, vaihdata se. Laitetta ei saa panna käyntiin, ennen kuin vuoto on hävinnyt.
- Sulje kaasupullon hana.

#### Tärkeää:

Vuotojen haku ja tarkistus on tehtävä ainakin kerran vuodessa ja joka kerta kaasupullon vaihdon jälkeen.

## E - KÄYTTÖ

### Käytössä varottavaa:

On aiheellista käyttää suojakäsineitä erikoisen kuumia ruokia käsitellessä.

Älä käytä laitetta, jos se ei ole vähintään 30 cm:n etäisyydellä seinästä tai helposti palavasta esineestä.

Aseta laite vaakasuoralle alustalle äläkä siirtele sitä käytön aikana.

Jos ilmenee vuotoa (kaasun haju), sulje kaikki hana.

Odota, kunnes laite on täysin jäähtynyt ennen mitään käsittelyä säilytystä varten.

Sulje aina käytön jälkeen paineenalennusventtiiliin tai kaasusäiliön hana.

Älä koskaan kosketa kattilatukea (2), rittilöitä (4) ja poltinta laitteen käytön aikana tai heti sen jälkeen.

Älä koskaan käytä laitetta, jolleivät kattilan tuet ole paikallaan (kuva 2). Tarkista aina, että kattilatuokien liisäosat ovat asetettu oikein kumikoteloihinsa. (Kuva 6)

Älä koskaan käytä rittilöitä ilman kattilatukea (kuva. 3).

Käytä uunikäsineitä käsitellessäsi kattilatukea tai rittilöitä.

Älä koskaan käytä astioita, joiden halkaisija on yli 24 cm tai alle 12 cm. Älä koskaan käytä tätä laitetta ilman kattila-alustoja. Kannen sivussa olevan turvavivun L on oltava ehdottomasti lukitussa asennossa (vipu alhaalla), jotta kansa ei sulkeudu vahingossa. (Kuva 7)

Älä anna lasten lähestyä laitetta, koska tietyt osat voivat olla hyvin kuumia.

Kun käytät grillitoimintoa, alustan lämpötila saattaa vaikuttaa laitteen toimintaan. Laitetta ei saa asettaa palavalle alustamateriaalille (muovi, kangasliina jne.). Suosittelemme sen asettamista kuumuutta kestäväälle alustalle (betoni, kivi, tiilikivi, suoraan maapohjalle) tai että laitteen ja alustan välissä on hyvin lämpöä eristävä ja palamaton suojalevy.

Sulje aina käytön jälkeen paineenalennusventtiiliin tai kaasusäiliön hana.

Älä siirrä laitetta sen toiminnan aikana.

### 1) Sytyttäminen

- Avaa kaasusyöttö (venttiili tai säätimen vipu).
- Kierrä poltinta vastaavaa nuppia vastapäivään maksimivirtausasentoon (●).
- Odota 2-3 sekuntia ja paina vastaavaa pietosähköistä painiketta (⚡) useita kertoja, kunnes poltin syttyy (kuva 4A). Jos se ei syty kolmen yrittämisen jälkeen, aseta säästönpuppi asentoon "OFF" (●) kiertämällä sitä myötäpäivään. Odota minuutti ennen toimenpiteen toistamista.
- Liesi voidaan sytyttää pitämällä liekkiä polttimon vieressä (Kuva 4B).

### 2) Ruuanlaitto

Laitetta voidaan käyttää lietenä tai muuntaa kokonaan grilliksi mukana toimitettujen rittilöiden avulla (4). Ruuanlaitotarpeitasi riippuen voit yhdistellä kokoonpanoja käyttämällä yhtä polttimoa grillinä ja toista lietenä.

### a) Laitteen käyttäminen grillinä

- Varmista, että kattilan tuet (2) on asennettu kunnolla liekeen (Kuva 6).
- Aseta rittilä polttimon yläpuolelle, sen täytyy olla kattilan tuen päällä kuvien 3 ja 10 mukaisella tavalla.
- Esilämmitä ristikkoa noin 5 minuuttia täydellä teholla, jotta saat ihanteellisen keittolämpötilan. Aseta ainesosat levyille ja säädä lämpötila haluamaksesi säätönupilla.
- Paistolevyn pinta on käsitelty korkealaatuisella tarttumista estävällä päällysteellä, jolloin terveellisen paiston voi suorittaa ilman lisärasvaa.
- Paistolevyn sinertävä väri johtuu voimakkaasta lämmönkehityksestä. Se ei vaikuta mitenkään käytetyn materiaalin laatuun.

### b) Laitteen käyttäminen keittolaitteena

**TÄRKEÄÄ:** Paistolevy tulee ottaa pois aina, kun laitetta käytetään keittolaitteena. Älä koskaan aseta keittoastioita paistolevyn. Älä koskaan käytä laitetta, jolleivät kattilan tuet ole paikallaan. Aseta keittoastia (paistinpannu, pannu...) arinan päälle ja kohdista se polttimen yläpuolelle. Tarkista, ettei liekki ulotu keittoastian alaosaan ulkopuolelle. Älä käytä keittoastiaa, jonka halkaisija on alle 12 cm tai suurempi kuin 24 cm.

**Tärkeää:** älä koskaan sulje laitteen kantta varmistamatta, että kaikki polttimet on sammutettu, hanat on suljettu ja laite on jäähtynyt.

### 3) Sammutus

- Sulje paineenalennusventtiiliin tai kaasusäiliön hana.
- Kun liekki otat sammuneet, sulje kaasukeittimen hanat kääntämällä säätöpyörät asentoon (●).

## F - KAASUSÄILIÖN IRROTUS TAI VAIHTO

- Tarkista, että kaasusäiliön hana tai paineenalennusventtiiliin vipu on sulkuasennossa.
- Aseta säätöpyörät asentoon (●) kääntämällä niitä myötäpäivään.
- Kytke paineenalennusventtiili irti kaasusäiliöstä.
- Aseta tilalle uusi kaasusäiliö.
- Kytke paineenalennusventtiili kaasusäiliöön. (tarkista paineenalennusventtiiliin tiiviste ennen kaasusäiliön kiinnitystä).

## G - HUOLTO JA SÄILYTYS

Liekin takaiskun (syttytys polttimen korkin alla) tapauksessa kytke tuote pois päältä, anna sen jäähtyä (noin viisi minuuttia) ja sytytä laite uudelleen. Jos liekin takaiskun ongelma ei poistu, ota yhteys paikalliseen Campingaz®-edustajaan.

### a) Laite

- Huolla liesi säännöllisesti: näin se palvelee sinua moitteettomasti monta vuotta.
- Älä puhdista liettä sen ollessa käynnissä. Odota kunnes se jäähtyy, jotta kuumat osat eivät aiheuta palovammoja (kattilatuot, polttimet).
- Puhdista rasvaiset osat saippuavedellä tai hankaamattomalla pesuaineella. (Älä käytä hankaavaa sientä tai ainetta.)
- Puhdistamisen helpottamiseksi kattila-alustat voidaan pestä astianpesukoneessa.
- **Varoitus:** Älä puhdista paistotasoja astianpesukoneessa.
- Jos laite ei ole käytetty yli 30 päivää, tarkista cobwebs eivät tukkia reiät polttimen putkeen, joka voi johtaa tehokkuuden laskun laitteen tihaitallista kaasua ulos sytytyspolttimelle.
- Pane kaikki säiliön kuivaan ja tuuletettuun tilaan.
- Säilytä laitetta kantokassissa (5). Avaa kassi ja aukaise hinnat (kuva 11A). Aseta ristikot ylösalaisin kantolaukkuun (kuva 11B). Aseta liesi ristikoiden päälle ja kiristä sen jälkeen hinnat (kuva 11C). Sulje kassi, voit kantaa laitetta kätevästi ja säilyttää se suojaassa pölyltä (kuva 11D).

### b) Joustava tai taipuisa letku paineenalennusventtiiliin ja laitteen välillä

- Tarkista säännöllisesti letkun kunto ja vaihda se, jos siinä on vanhentumisen tai halkeamisen merkkejä, tai kansallisten

määräysten vaatimusten mukaisesti.

- Jos joustaviin letkuihin merkitty viimeinen käyttöpäivä on umpeutunut, joustava letku ja letkunkiristimet on korvattava XP D 36-110 -standardin mukaisella kokonaisuudella.
- Noudata näiden uusien kokonaisuuksien kanssa toimitettuja asennusohjeita. Kokonaisuuksien pituuden on oltava korkeintaan 1,50 m, ja ne on asennettava kohdassa B) kuvatun menettelyn

mukaisesti.

- Jos kaasukeitintä ei käytetä pitkään aikaan, kytke kaasusäiliö irti.

#### Mahdolliset ongelmat / korjaavat toimet

Mahdolliset ongelmat	Mahdolliset syyt / Korjaava toimenpide
Poltin ei syty	<ul style="list-style-type: none"><li>- Huono kaasutoimitus</li><li>- Säädin ei toimi oikein</li><li>- Putken, venttiilin, venturi-putken tai polttimen reiät ovat tukossa</li></ul>
Poltin ei pala tasaisesti tai se sammuu	<ul style="list-style-type: none"><li>-- Tarkista, että kaasua on</li><li>- Tarkista putkiliitäntä</li><li>- Ota yhteys huoltoon.</li></ul>
Epävakaaisesti palavia liekkejä	<ul style="list-style-type: none"><li>-Uusi kaasupullo voi sisältää ilmaa. Käyttä liettä jonkin aikaa.</li><li>- Polttimen korkkien pesusta johtuva jäännösvesi.</li><li>- Ota yhteys huoltoon.</li></ul>
Suuret liekit polttimen pinnalla	<ul style="list-style-type: none"><li>- Venturi-putki on tukossa (esim. hämähäkin verkot). Puhdista venturi.</li><li>- Ota yhteys huoltoon.</li></ul>
Liekki injektorissa	<ul style="list-style-type: none"><li>- Pullo on lähes tyhjä</li><li>- Vika poistuu, kun vaihdat pullon</li><li>- Ota yhteys huoltoon.</li></ul>
Palava vuoto liitoksen ympärillä	<ul style="list-style-type: none"><li>- Sammuta kaasu välittömästi</li><li>- Vuotava liitos: kiristä mutterit tai vaihda putki</li><li>- Ota yhteys huoltoon.</li></ul>
Riittämätön lämpö	<ul style="list-style-type: none"><li>- Suutin tai venturi-putki tukossa</li><li>- Ota yhteys huoltoon.</li></ul>
Palava vuoto säätönupin takana	<ul style="list-style-type: none"><li>- Viallinen venttiili</li><li>- Sammuta liesi</li><li>- Ota yhteys huoltoon.</li></ul>



Tak, fordi du valgte dette Campingaz®-produkt.

Denne brugsanvisning er fælles for alle "Camping Kitchen 2 Grill & Go / Camping Kitchen 2 Grill & Go Elite" apparater uanset forskelle i tilbehør og faciliteter.

**Dette produkt er beregnet til en normal privat brug og ikke beregnet til kommercielle formål.**

**BEMÆRK:** Medmindre andet er angivet henviser følgende generiske termer "apparat / enhed / produkt / udstyr / anordning" i denne betjeningsvejledning til produktet "Camping Kitchen 2 Grill & Go / Camping Kitchen 2 Grill & Go Elite".

Tak, fordi du har valgt Campingaz® grillen.

## A - IBRUGTAGNING

### VIGTIGT

Denne brugsvejledning har til hensigt at sørge for, at De kan bruge Deres Campingaz®-apparat korrekt og sikkert.

Læs vejledningen igennem, så De er bekendt med apparatet, før De tilslutter gassen.

Respekter instruktionerne i denne vejledning. Manglende respekt for instruktionerne kan medføre fare for brugeren og dennes omgivelser.

Opbevar denne vejledning på et bestemt sted, så De kan konsultere den, hvis det er nødvendigt.

Dette apparat er beregnet til at bruges med butan- eller propangas ved hjælp af en egnet beholder og en blød eller fleksibel slange, som sælges separat.

Anvend ikke et apparat, som er utæt, som virker dårligt eller som er defekt. Henvend Dem til forhandleren, som kan anvise nærmeste kundeservice.

Man må aldrig ændre på apparatet eller anvende det til formål, det ikke er beregnet til.

Enheden må ikke anvendes i campingvogne, biler, telte, hytter, skure eller andre små lukkede områder.

Enheden må ikke anvendes, når du sover og må ikke efterlades tændt uden opsyn.

Anvend aldrig apparatet uden grydeholdere.

Enhver ændring af apparatet kan være farlig.

De af producenten eller dennes fuldmægtiges beskyttede dele må brugeren ikke røre ved.

Hold konstant øje med apparatet, når det er tændt.

Dette produkt forbruger brændstof gennem forbrænding eller forbrug af ilt og afgiver visse stoffer og gas, som kan være farligt, såsom kullite (CO).

Kullite er en lugtfri, gennemsigtig gas, der kan forårsage influenzalignende symptomer, sygdom og muligvis død, hvis den produceres i ovennævnte lukkede områder ved brug af produktet uden ordentlig udluftning.

## B - GASFLASKE OG AFLASTNINGSVENTIL

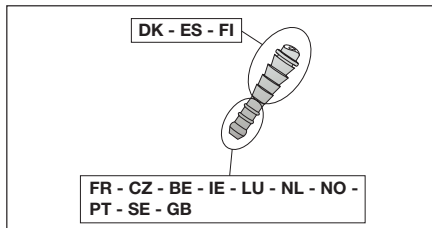
Denne enhed kan anvendes sammen med Campingaz®-butantanke, type 904 eller 907, og Campingaz® 28-30 mbar regulatormodellen.

Det kan ligeledes anvendes med større flasker med butan- eller propangas (6 kg, 13 kg...) og de dertil passende beholdere (kontakt forhandleren):

- Frankrig, Belgien, Luxembourg, Storbritannien, Irland, Portugal, Spanien :  
butan 28 mbar / propan 37 mbar.
- Holland, Tjekkiet, Norge, Sverige, Danmark, Finland :  
butan 30 mbar / propan 30 mbar.

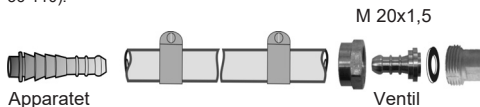
Tilslutning eller udskiftning af flasken skal altid ske på et sted med stor luftcirkulation og aldrig i nærheden af åben ild, gnister eller varmekilder.

## C - SLANGE



### Frankrig:

Apparatet skal anvendes med en smidig slange, der er beregnet til påsætning på studserne på siden af apparatet og på siden for aflastningsventilen og fastgøres med klemringe (Standard XP D 36-110).

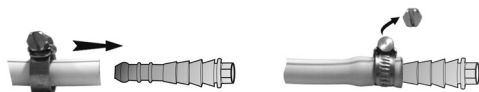


Kontroller, at den fleksible slange strækker sig på passende vis, uden vridninger eller belastninger, og uden at berøre apparatets varme flader. Når forfaldsdataen, der er trykt på slangen opnås, skal den udskiftes, og også hvis den er beskadiget, eller når der er revner.

Undgå at trække i eller vride slangen. Hold den væk fra de dele, der kan blive varme.

### Brug af apparatet med fleksibel slange XP D 36-110:

**Montering af slange:** følg monteringsanvisningerne, der følger med slangen og klemringene.



For at kontrollere tætheden, følg anvisningerne i afsnit D).

### Belgien, Luxembourg, Holland, Storbritannien, Irland, Portugal, Spanien, Tjekkiet, Norge, Sverige, Danmark, Finland :

Apparatet er udstyret med en riflet endemuffe. Der skal benyttes en slange af en kvalitet, der er egnet til anvendelse af butan- og propangas. Dens længde må ikke overskride 1,20 m. Den skal skiftes, hvis den er beskadiget eller har revner, når de nationale betingelser kræver det, eller ifølge gyldigheden.

Undgå at trække i eller vride slangen. Hold den væk fra de dele, der kan blive varme.

Kontroller, at den fleksible slange strækker sig på passende vis. For at kontrollere tætheden, følg anvisningerne i afsnit D).

## D - TILSLUTNING AF APPARATET

Hvis gasflasken som er tilsluttet regulatoren er tom, læs afsnit F): "Afmontning eller udskiftning af gasflaske".

Når De skal tilslutte eller afmontere en gasflaske, skal De altid arbejde på et sted med god udluftning, helst udendørs og aldrig i nærheden af ild, varmekilder eller gnister (cigaret, elektrisk apparat, etc.). Der skal være god afstand til andre personer og til brændbare materialer.

- Anbring gasbeholderen på jorden bagved eller ved siden af apparatet.
- Luk for hanen til aflastningsventilen eller gasbeholderen.
- Skru eller klik aflastningsventilen på beholderen eller på hanen til gasbeholderen.

- Luk for apparatets haner at dreje knapperne i urets retning montre, position (●).
- Kontrollér, at slangen er normal, og at den ikke snor sig eller er spændt for kraftigt.
- Kontrollér, at lufthullerne til brænderslangen ved injektoren ikke er tilstoppede af støv eller edderkoppespind.

#### Vandtæthed:

Brug ikke ild til at undersøge en utæthed, brug en væske beregnet til finde gasudslip.

- Slut patronen ordenligt til dit komfur.
- Hæld væsken beregnet til at finde gasudslip i ved tilslutningen af flasken/beholderen/slangen/apparatet. (Fig. 9)
- Kontrolknappen til komfuret skal stå i off-position (●).
- Åben for gassen (hane eller håndtag på regulatoren).
- Hvis der kommer luftbobler, er det tegn på, at der er udslip af gas.
- Stram møtrikkerne for at standse udslippet. Hvis en del er defekt, skal den udskiftes. Apparatet må ikke tages i brug, før udslippet er ophørt.
- Luk for hanen på gasflasken.

#### Vigtigt :

Mindest en gang om året bør man foretage en kontrol og lede efter eventuelle gasudslip. Dette bør ligeledes foretages hver gang gasflasken udskiftes.

## E - ANVENDELSE

### FORHOLDSREGLER VED ANVENDELSE:

Det anbefales, at man bærer beskyttelseshandsker, når man rører med specielt varme dele.

Anvend ikke apparatet på en afstand under 30 cm fra en væg eller en brændbar genstand.

Placér apparatet på plan flade og flyt det ikke under brugen.

I tilfælde af utæthed (gaslugt), luk alle haner.

Når grillen bruges, skal man sikre sig, at der er vand i vandkarret.

Lad apparatet køle helt ned, før det flyttes.

Luk altid hanen på regulatoren eller gasflasken efter brug.

Brug aldrig udstyret uden gryderiste (Fig. 2). Tjek altid, at støtten til gryderistene sidder rigtigt i deres gummiholdere. (Fig. 6)

Brug aldrig bagepladerne uden gryderiste (Fig. 3).

Brug grillhandsker ved håndtering af gryderiste og bageplader.

Anvend ikke beholdere med en diameter over 24 cm eller under 12 cm. Anvend aldrig dette apparat uden grydeholdere.

Sikkerhedsgrebet L på siden af låget skal være i blokeret (greb nedefter) for at undgå enhver utilsigtet lukning af låget. (Fig. 7)

Hold børn på afstand af apparatet, da visse dele kan blive meget varme.

Apparatet må ikke placeres på et brændbart underlag (plastic, stoflug, etc...). Det anbefales at placere det på et underlag, som kan tåle varme (beton, sten, mursten, direkte på jorden) eller at lægge et isolerende, ikke-brændbart materiale mellem apparatet og underlaget.

Efter afkøling skal der altid lukkes for hanen til aflastningsventilen eller gasbeholderen.

Flyt ikke apparatet, mens det er i brug.

### 1) Tænding

- Åbn gasforsyningen (ventil eller håndtag på regulatoren).
- Drej knappen, der svarer til brænderen mod uret, til den maksimale strømningshastighedsposition (●).
- Vent 2 til 3 sekunder og tryk på den tilsvarende piezoelektriske knap (⚡) flere gange, indtil brænderen tænder (Fig. 4A). Hvis ikke den tænder efter 3 forsøg, skal justeringsknappen sættes i "OFF"-position (●) ved at dreje den med uret. Vent 1 minut, inden du gentager handlingen.
- Komfuret kan tændes ved at holde en flamme hen til brænderen (Fig. 4B).

### 2) Stegning

Apparatet kan bruges som komfur eller konverteres til en grill ved hjælp af de medfølgende bageplader (4). Afhængigt af dine madlavningsbehov kan du udnytte begge muligheder ved at bruge én brænder som grill og den anden som komfur.

### a) Brug apparatet som en grill

- Sørg for, at gryderistene (2) sidder godt fast på komfuret (Fig. 6).
  - Anbring bagepladen over brænderen. Den skal hvile på gryderisten som forklaret i Fig. 3 og Fig. 10.
  - Forvarm bagepladen i ca. 5 minutter ved maksimal effekt, så pladen for den ideelle madlavningstemperatur. Anbring dine ingredienser på pladen og juster temperaturen efter eget ønske med kontrolknappen.
- Kogepladen har en non-stick beklædning af høj kvalitet, der gør det muligt at stege uden tilsætning af fedtstof.
- En blålig misfarvning af madlavningspladen skyldes den kraftige varmeudvikling. Dette påvirker ikke kvaliteten af det anvendte materiale.

### b) Brug apparatet som et komfur

**VIGTIGT:** Madlavningspladen skal fjernes, når apparatet bruges som et komfur. Brug aldrig udstyret uden gryderiste. Brug aldrig udstyret uden gryderiste.

Anbring en gryde, stegepande, gryde ... på risten, centreret over blusset. Sørg for, at flammen ikke når højere end grydens underside.

Brug ikke gryder det er mindre end 12 cm eller større end 24 cm i diameter.

**Vigtigt:** luk aldrig låget uden at have kontrolleret, at samtlige brændere er sluttet, at der er lukket for hanerne og apparatet er afkølet.

### 3) Stop

- Luk for hanen til aflastningsventilen eller gasbeholderen.
- Når flammerne er slukkede, lukkes der for apparatets haner ved at stille knapperne på position (●).

## F - AFMONTERING OG UDSKIFTNING AF GASFLASKE

- Sørg for, at hanen på gasflasken eller håndtaget på regulatoren er i lukket position.
- Stil reguleringsknapperne på position (●) ved at dreje dem i urets retning.
- Afbryd forbindelsen mellem regulatoren og gasflasken.
- Sæt den nye gasflaske på plads.
- Tilslut regulatoren til gasflasken (Kontrollér samlingen på regulatoren før den tilsluttes gasflasken).

## G - VEDLIGEHOLDELSE OG OPBEVARING

I tilfælde af at flammen brænder forkert (tænding under brænderhætten) slå produktet fra, lad det køle ned (i ca. fem minutter), og tænd så for det igen. Hvis problemet med en forkert brændende flamme fortsætter, kontakt din lokale Campingaz®-forhandler.

### a) Apparatet

Hvis De vedligeholder Deres gasapparat regelmæssigt, kan De have glæde af det i mange år.

- Rengør ikke apparatet, mens det er i funktion. Afvent, at det køler af, så De undgår at brænde Dem på varme dele (grydeholder, brænder)
- Rengør fedtede dele med vand og opvaskemiddel eller med et rengøringsprodukt uden silbemiddel. (Anvend ikke en slibende svamp eller slibende produkter).
- For nem rengøring kan grydeholderne vaske i opvaskemaskinen.
- **Advarsel:** Stegepladerne må ikke rengøres i opvaskemaskine.
- Hvis enheden ikke har været brugt i mere end 30 dage, skal du tjekke skuffen ikke tilstoppe hullerne i brænderrøret, hvilket kan føre til et fald i effektiviteten af enheden eller en skadelig gas ud af tændingen brænderen.
- Opbevar sættet på en tørt sted med god udluftning.
- Opbevar dit apparat i bæretasken (5). Åbn tasken, og frigør stropperne (Fig. 11A). Anbring bagepladerne med undersiden opad i bæretasken (Fig. 11B). Anbring komfuret oven på bagepladerne, og stram dernæst stropperne (Fig. 11C). Luk tasken. Nu kan dit apparat let bæres og opbevares beskyttet mod støv (Fig. 11D).

**b) Blød eller fleksibel slange mellem regulator og apparat**

- Kontrollér regelmæssigt slangens tilstand og udskift den, hvis der er tegn på ældning eller krakeleringer, eller når nationale bestemmelser kræver det.
- I Frankrig skal slangen og klemringene udskiftes med en enhed, der er overensstemmelse med standard XP D 36-110, hvis udløbsdatoen, der er anført på slangerne, er nået.

- Følg de monteringsanvisninger, der følger med de nye enheder, hvis længde maksimalt må være 1,50 m, og fremgangsmåden, der er beskrevet i afsnit B).
- Hvis det ikke er hensigten, at apparatet skal anvendes i en længere periode, skal gasbeholderen frakobles.

**Mulige problemer/afhjælpning**

Mulige problemer	Sandsynlige årsager/afhjælpning
Brænderen tænder ikke	<ul style="list-style-type: none"> <li>- Utilstrækkelig gasforsyning</li> <li>- Regulatoren fungerer ikke ordentligt</li> <li>- Røret, ventilen, venturi-røret eller brænderhullerne er tilstoppet</li> </ul>
Brænderen brænder ikke som den skal eller slukker	<ul style="list-style-type: none"> <li>- Kontroller, at der er gas til stede</li> <li>- Kontroller rørforbindelsen</li> <li>- Kontakt din serviceagent.</li> </ul>
Ustabile blæsende flammer	<ul style="list-style-type: none"> <li>- Den nye patron kan indeholde luft. Lad komfuret køre en smule.</li> <li>- Vandrester efter vask af brænderhæterne.</li> <li>- Kontakt din serviceagent.</li> </ul>
Store røgflammer på brænderens overflade	<ul style="list-style-type: none"> <li>- Venturidysen er blokeret (f.eks. af spindelvæv)</li> <li>- Kontakt din serviceagent.</li> </ul>
Flamme ved injektoren	<ul style="list-style-type: none"> <li>- Gasflasken er næsten tom</li> <li>- Skift flasken og problemet vil forsvinde</li> <li>- Kontakt din serviceagent.</li> </ul>
Brændende udslip omkring en forskruring	<ul style="list-style-type: none"> <li>- Sluk straks for gasforsyningen</li> <li>- Utæt forskruring: Spænd møtrikkerne eller udskift røret</li> <li>- Kontakt din serviceagent.</li> </ul>
Utilstrækkelig varme	<ul style="list-style-type: none"> <li>- Injektor eller venturi-røret er tilstoppet</li> <li>- Kontakt din serviceagent.</li> </ul>
Brændende udslip bag justeringsknappen	<ul style="list-style-type: none"> <li>- Defekt ventil</li> <li>- Sluk for komfuret</li> <li>- Kontakt din serviceagent.</li> </ul>

DK

