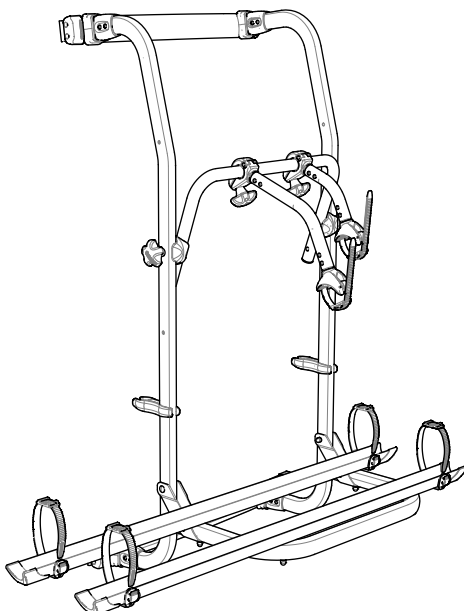




R-BIKE

User and installation manual



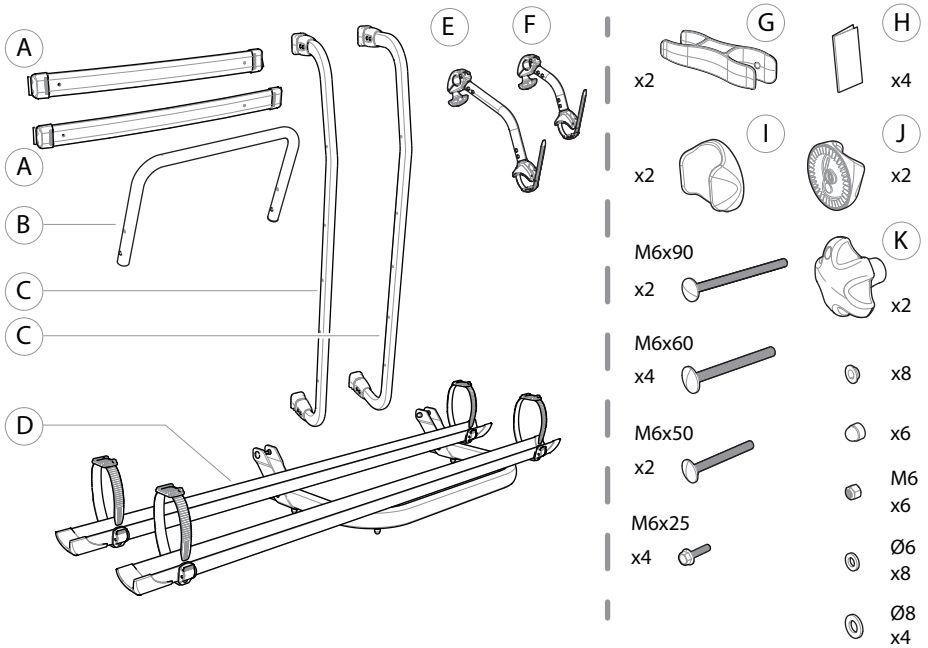
Ford Transit (H3, > MY2014)

Mercedes Benz Sprinter (H2, > MY2020)

Renault Master - Opel Movano - Nissan Interstar (H2, > MY2014)

Volkswagen Crafter (H3, > MY2017)

Installation	4
Use	23
Improper use	25
Safety warnings	31
Avvertenze di sicurezza	32
Conseils de sécurité	33
Wichtige Sicherheitshinweise	34
Advertencias importantes para la seguridad	35

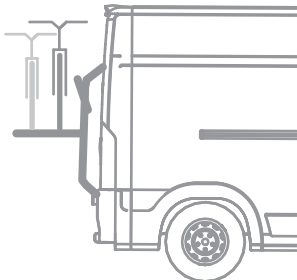


i

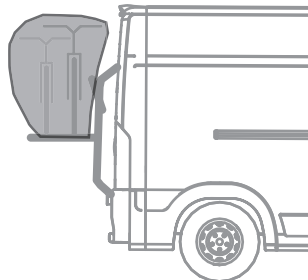
10,5 kg
 x2
 MAX LOAD
 50 kg

Warning icons:
 - Do not use on uneven ground (wavy line under wheel)
 - Do not use on slippery surfaces (oil drop under wheel)

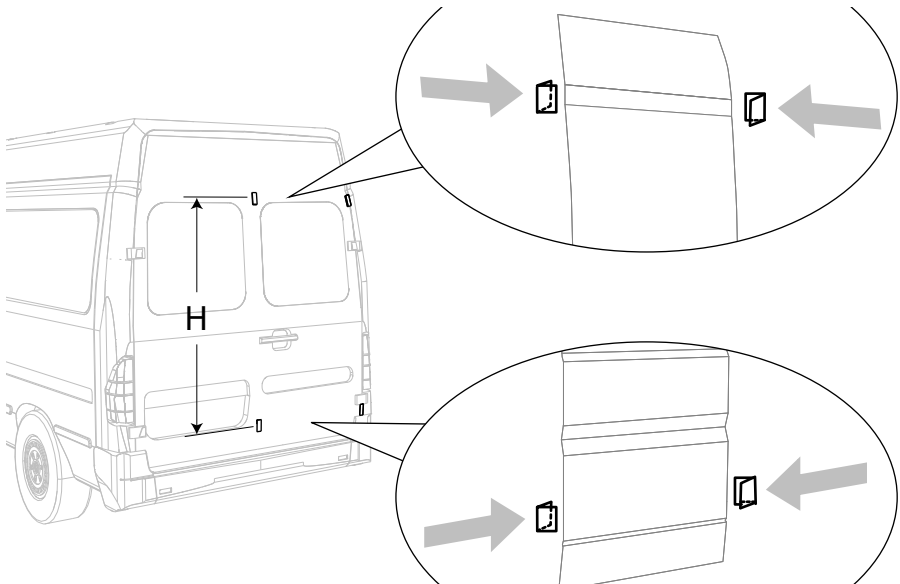
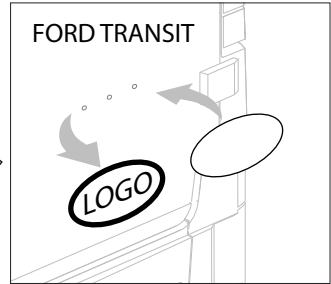
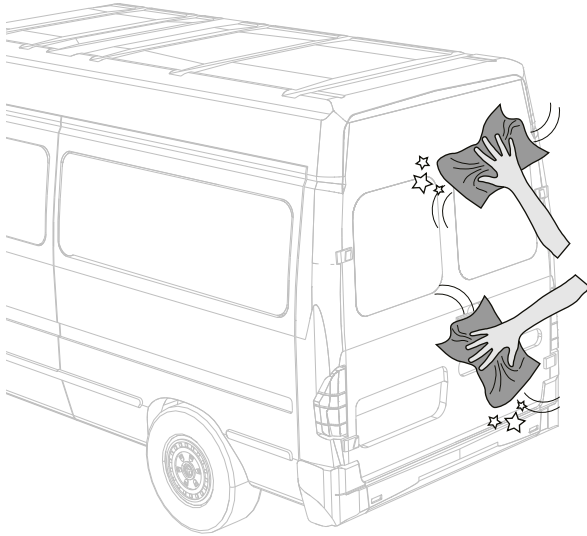
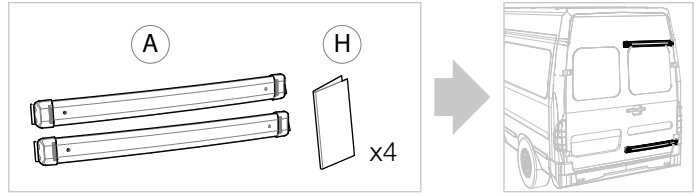
MAX 160 km/h



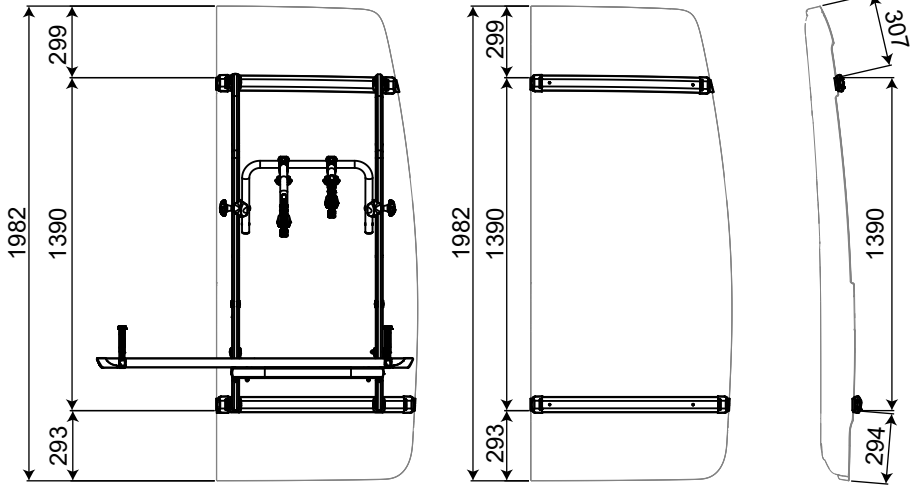
MAX 130 km/h



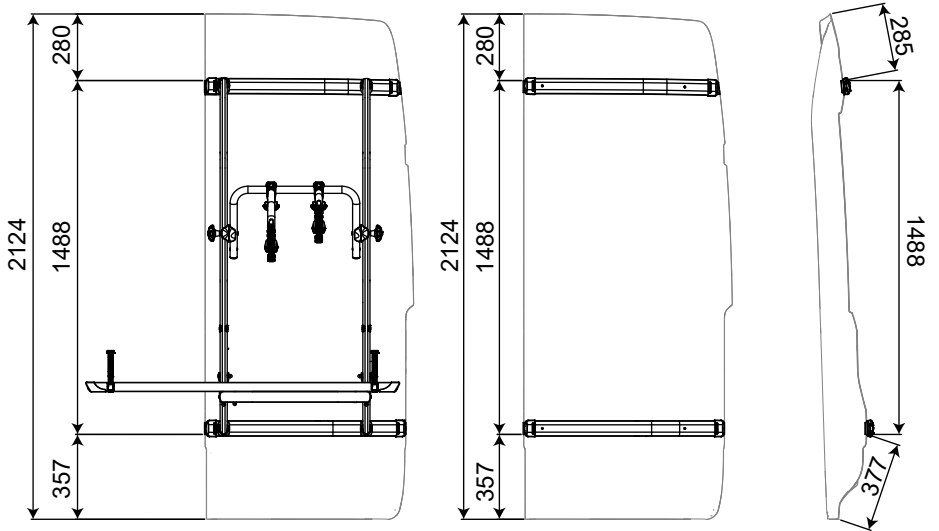
Installation



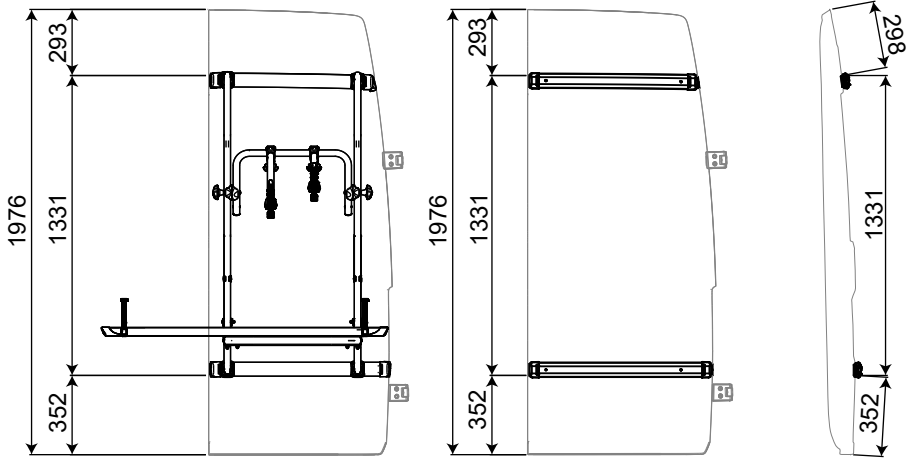
Mercedes Sprinter



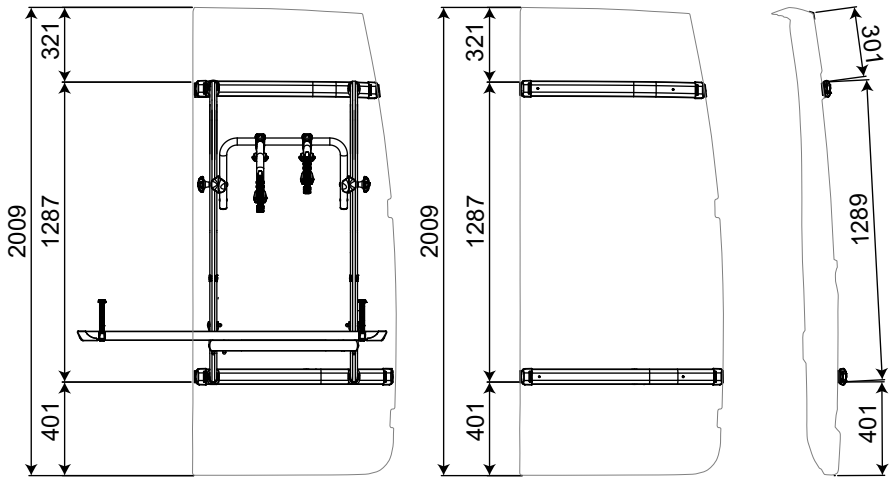
Ford Transit

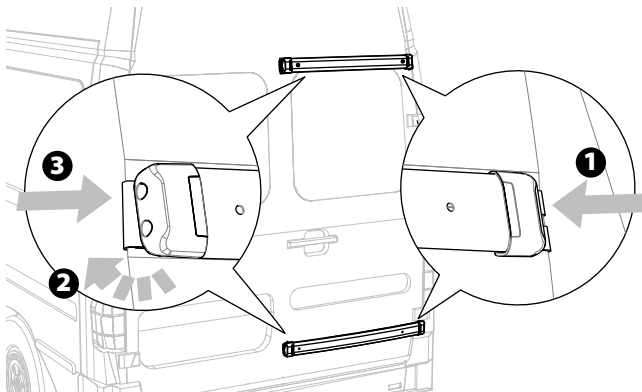
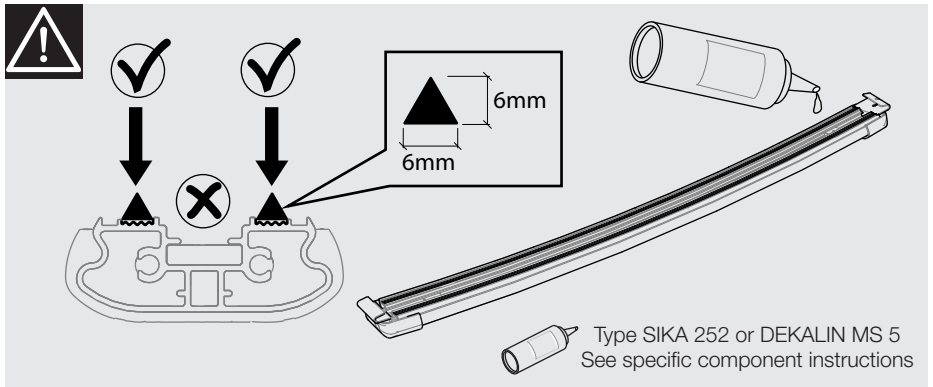
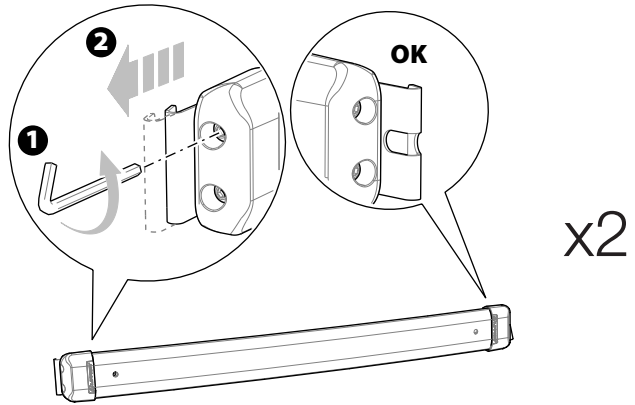


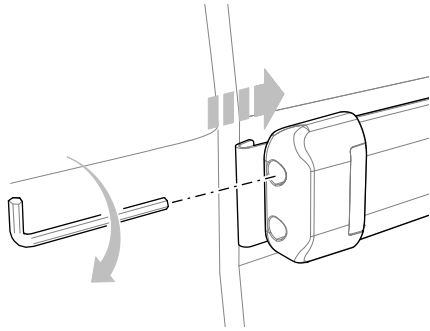
Volkswagen Crafter



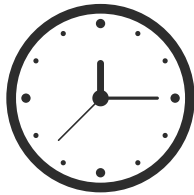
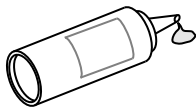
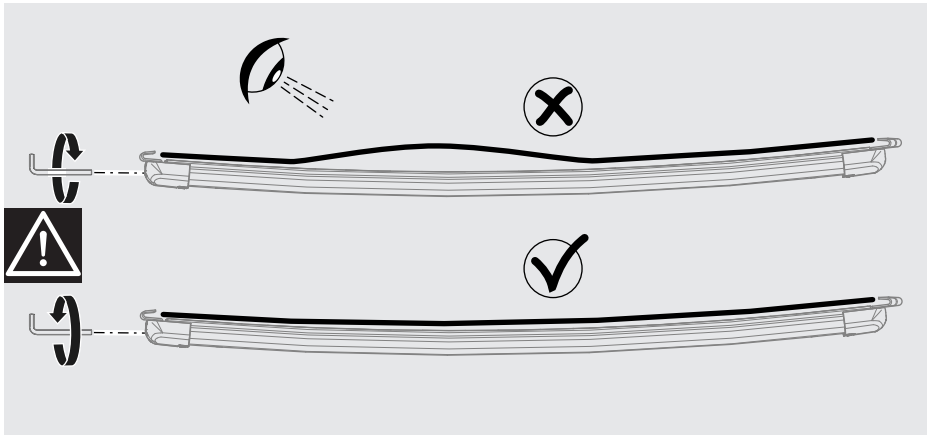
Renault Master



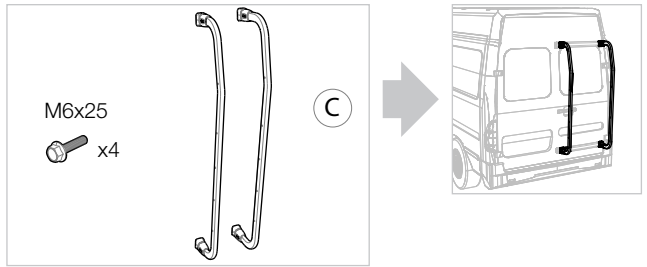




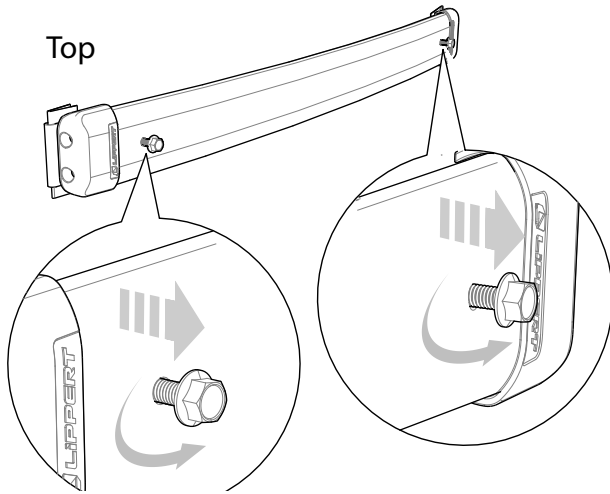
x2



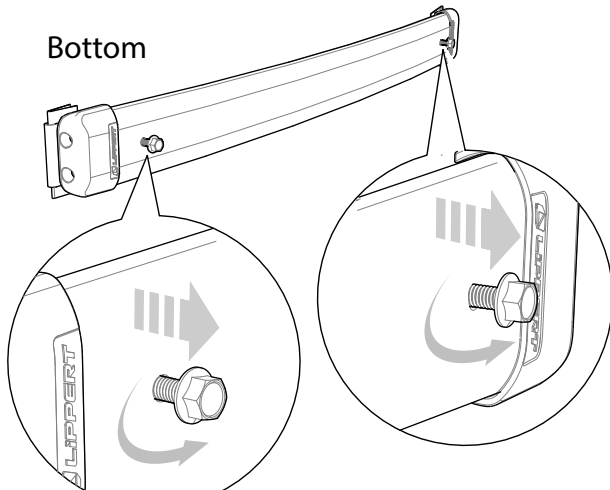
12H

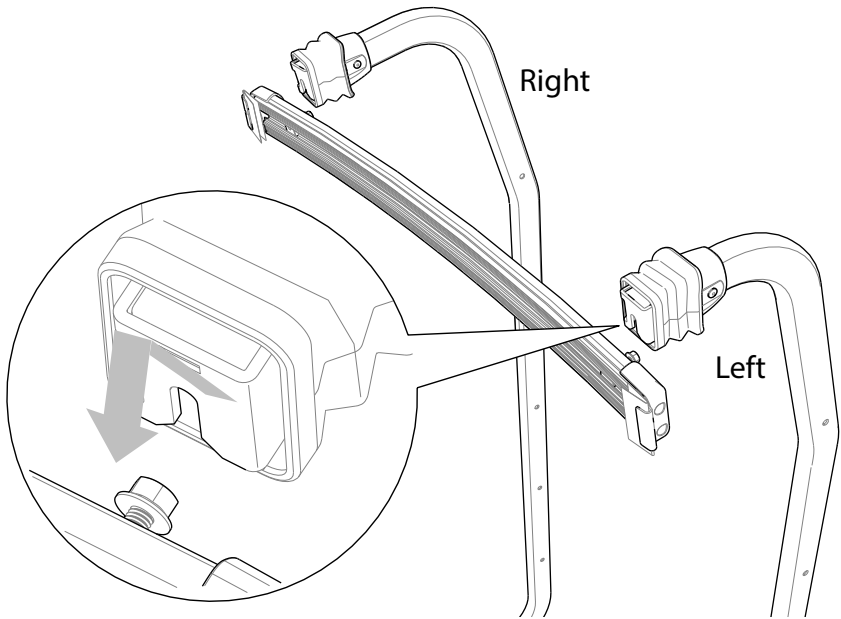
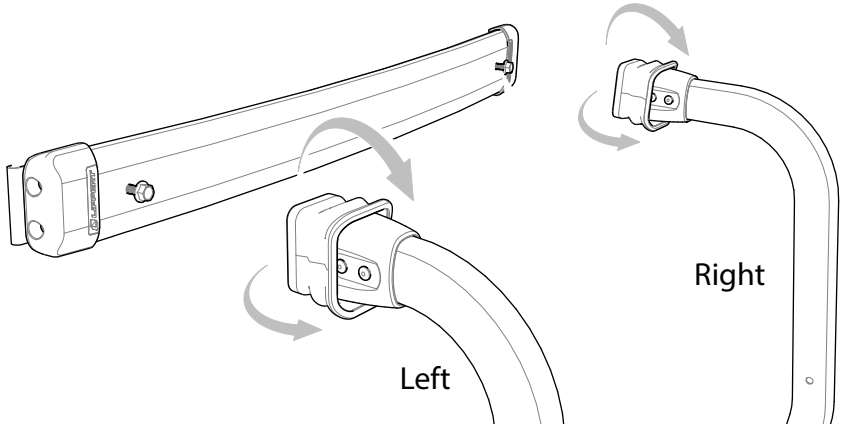


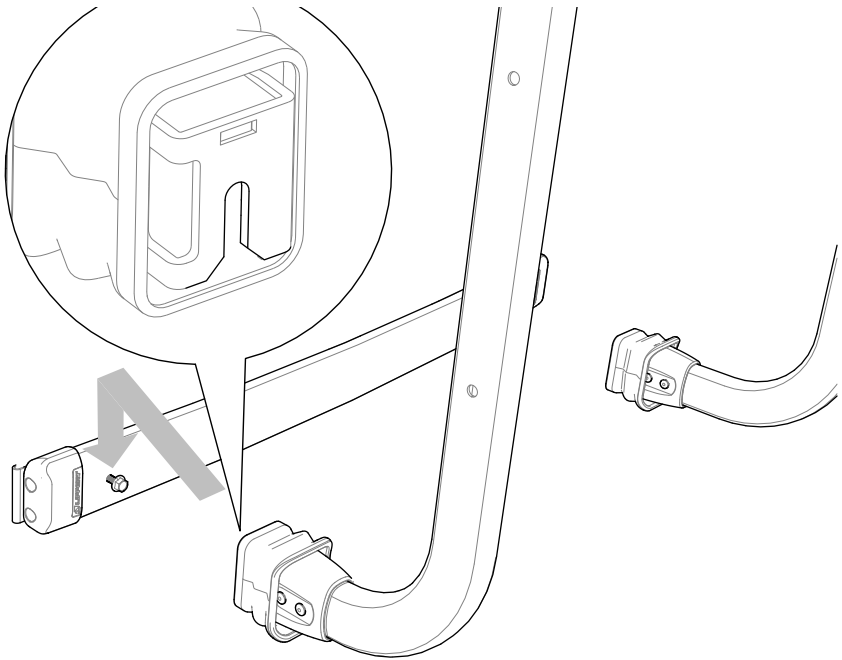
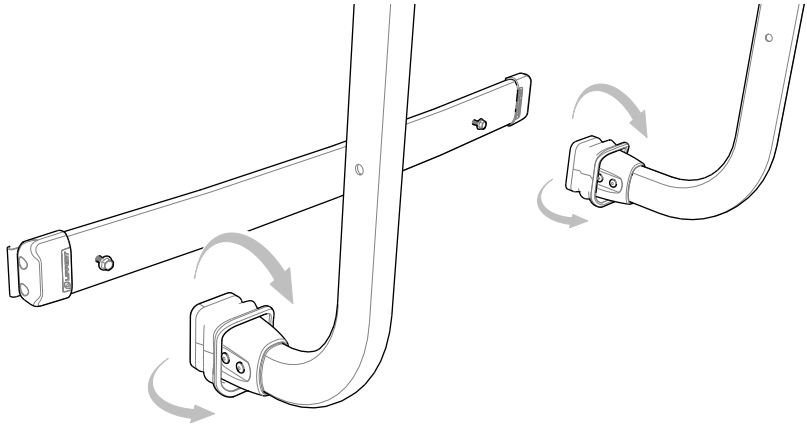
Top

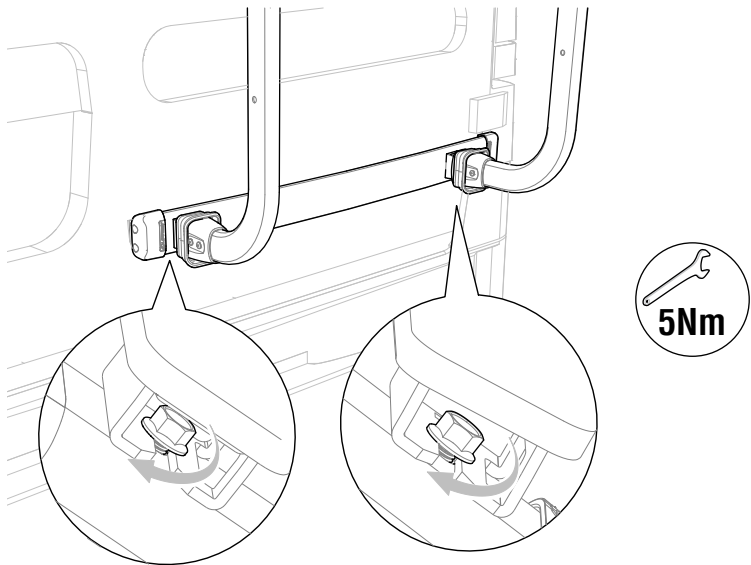
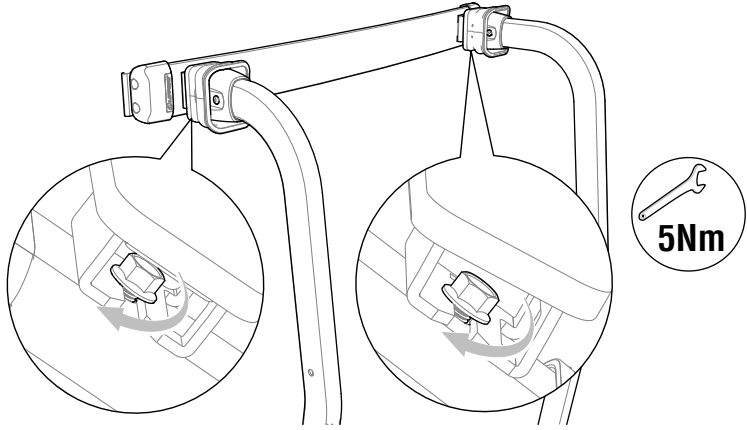


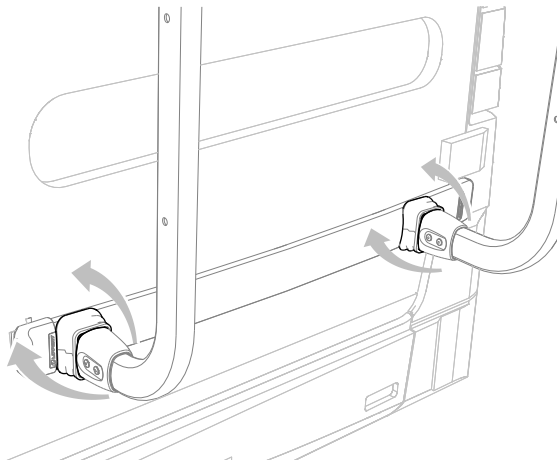
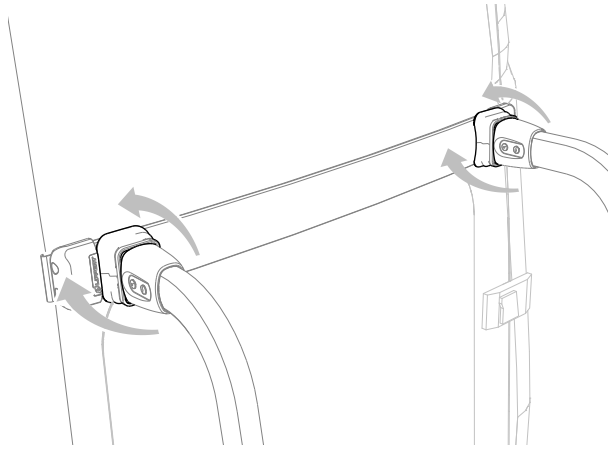
Bottom

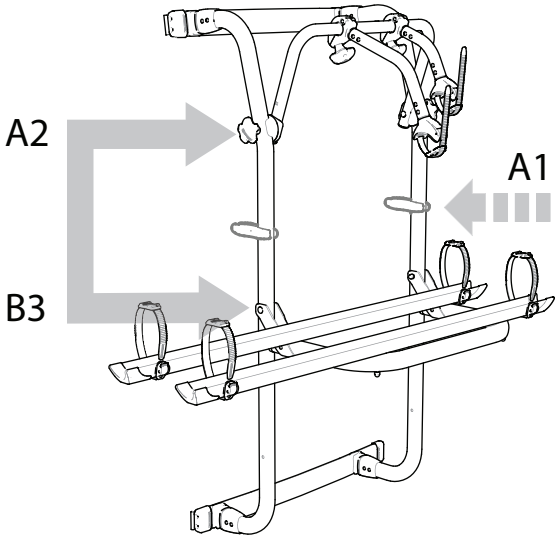
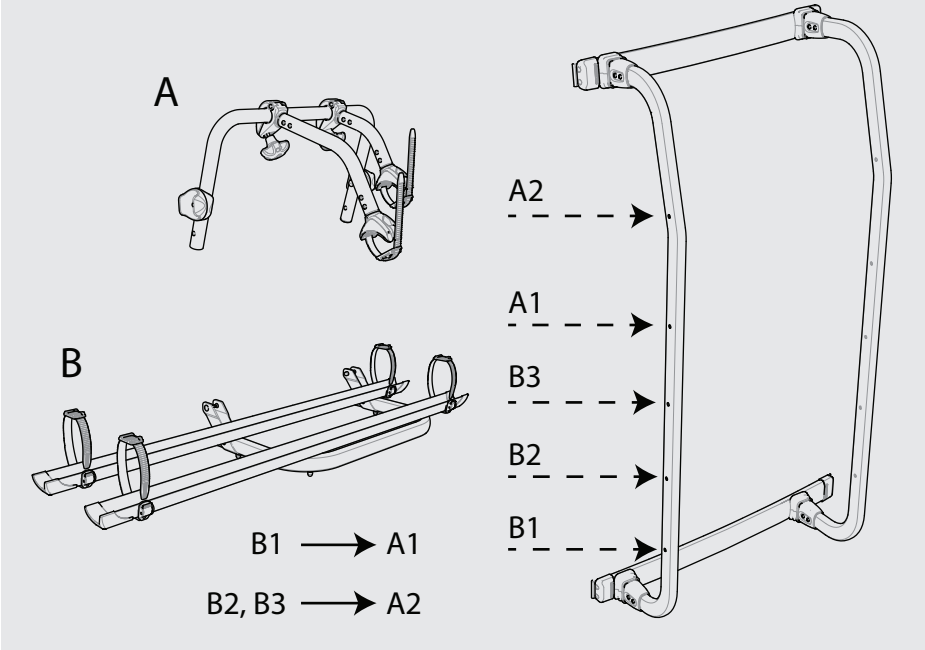


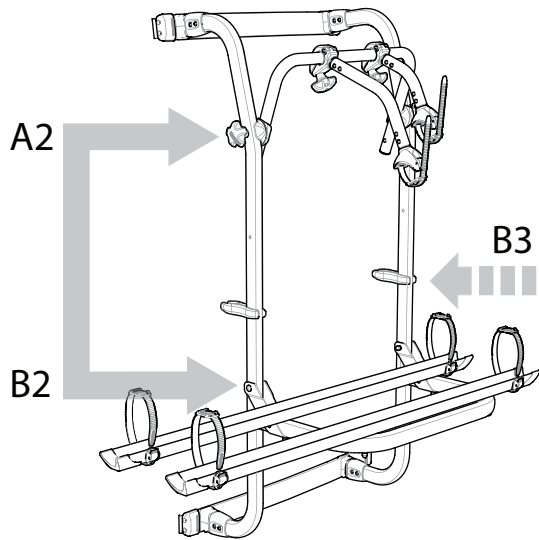
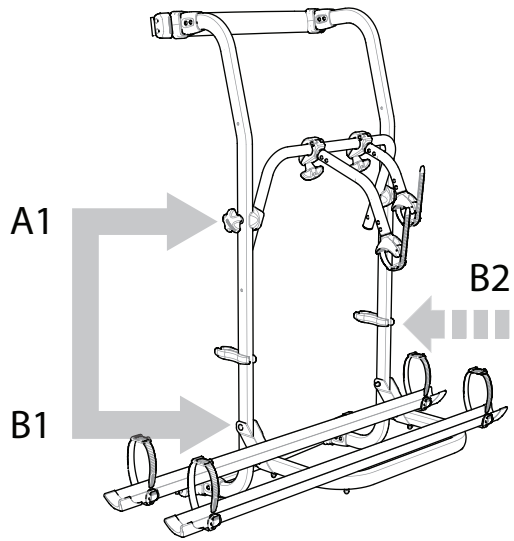


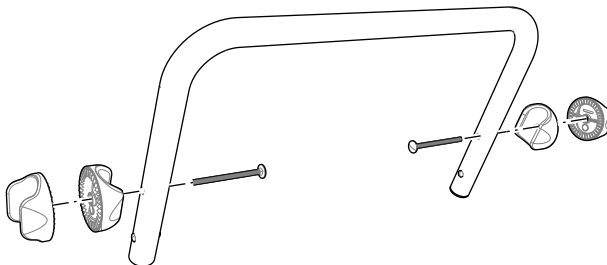
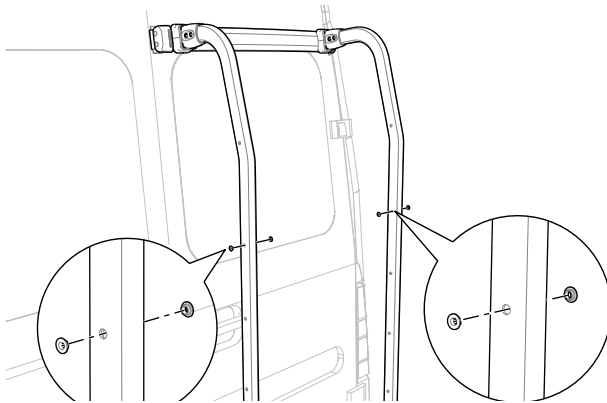
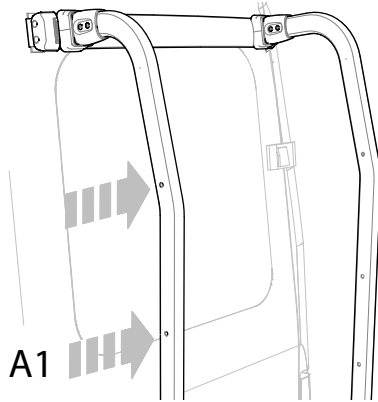
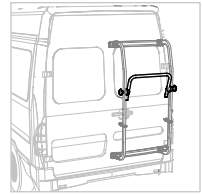
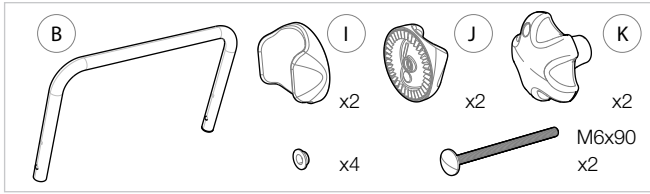


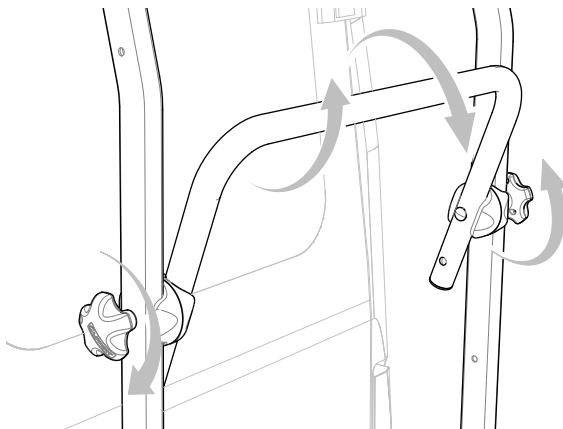
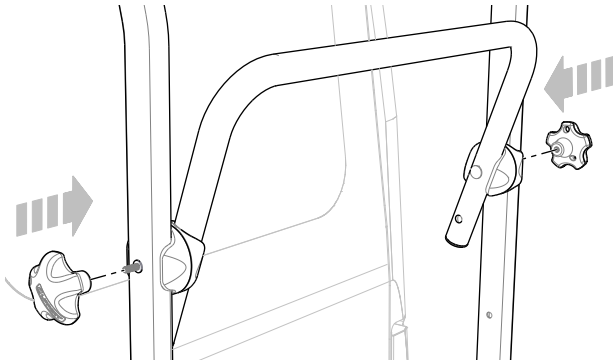
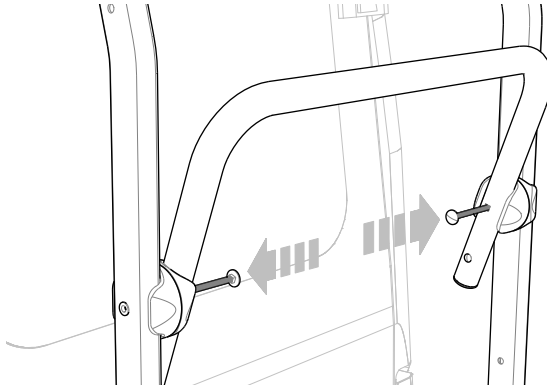


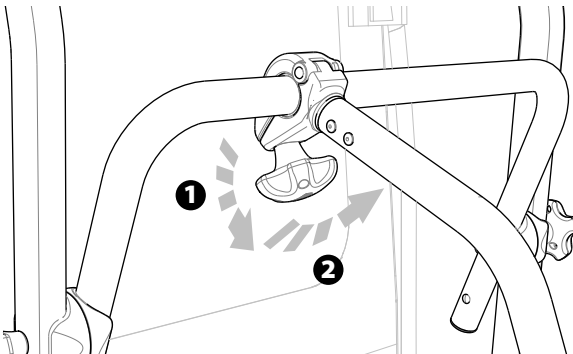
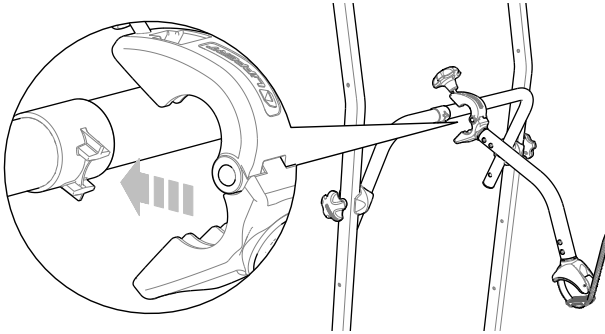
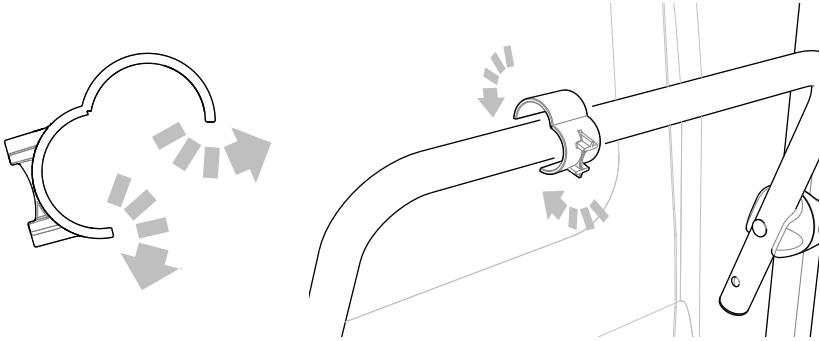
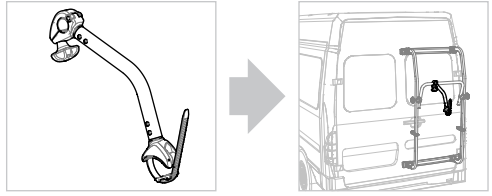


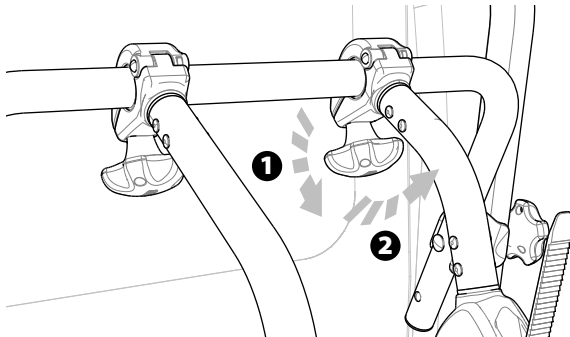
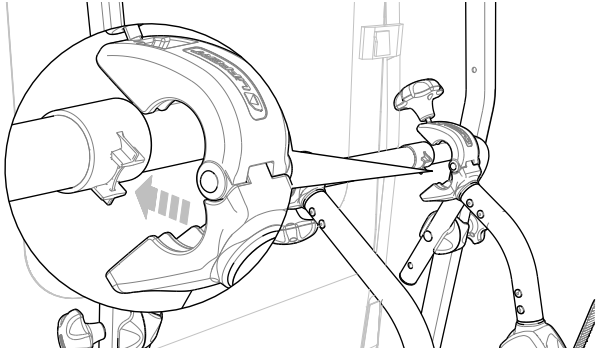
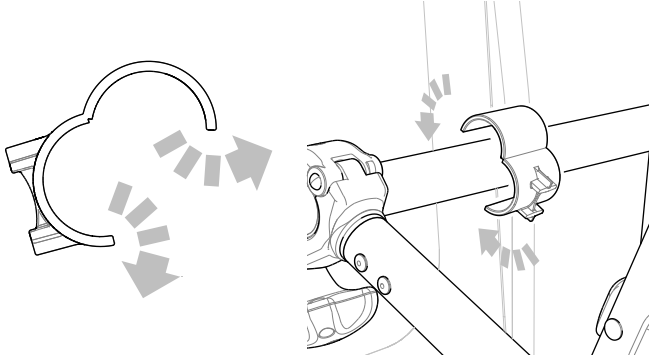
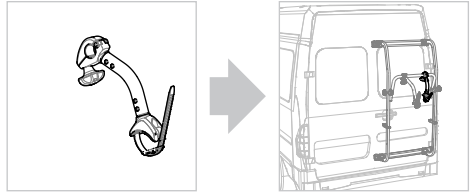


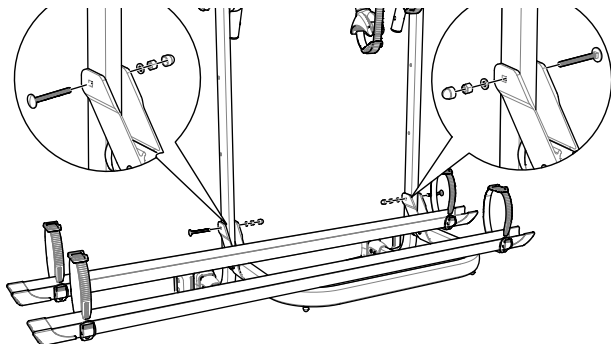
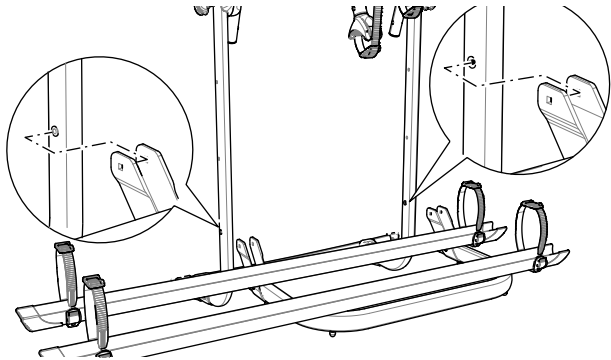
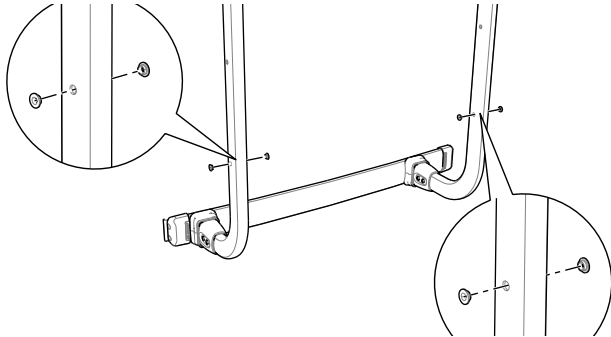
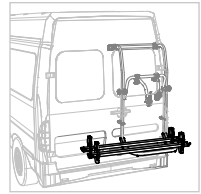
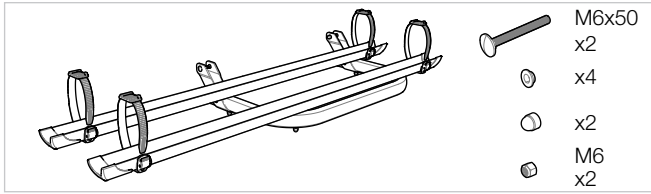


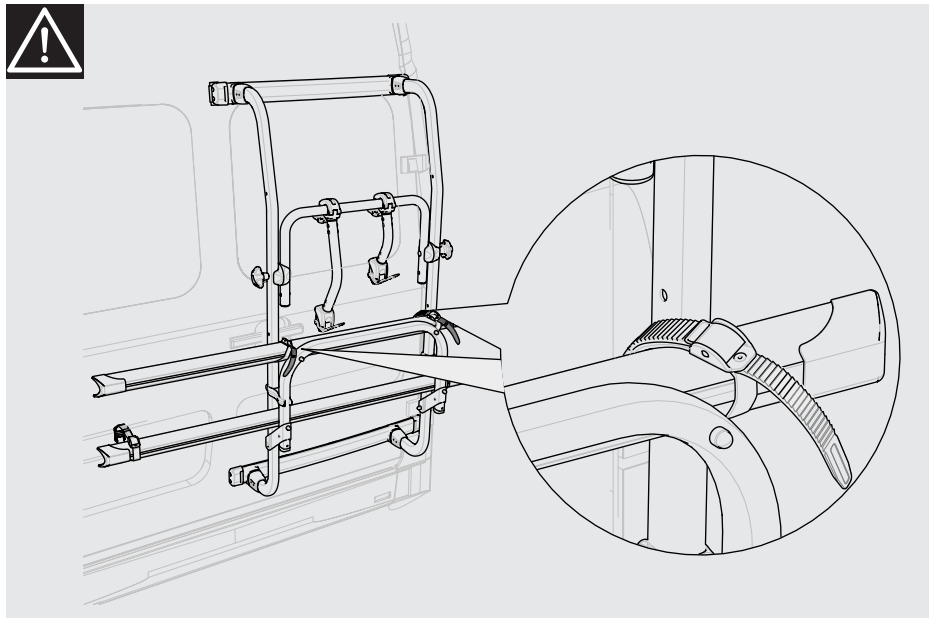
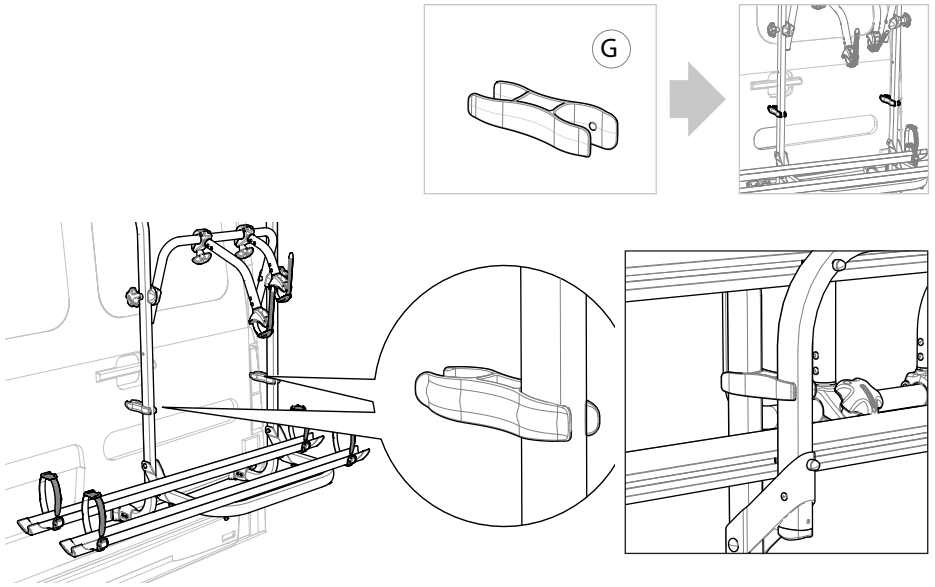


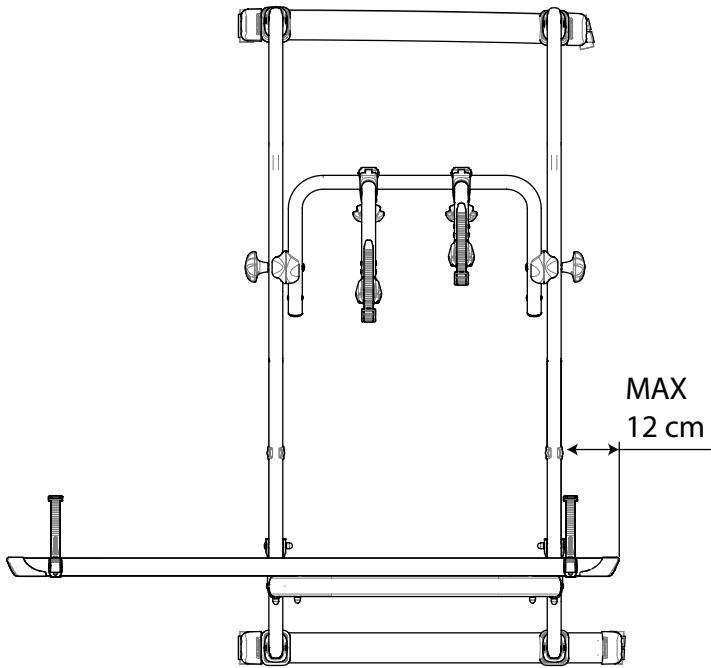




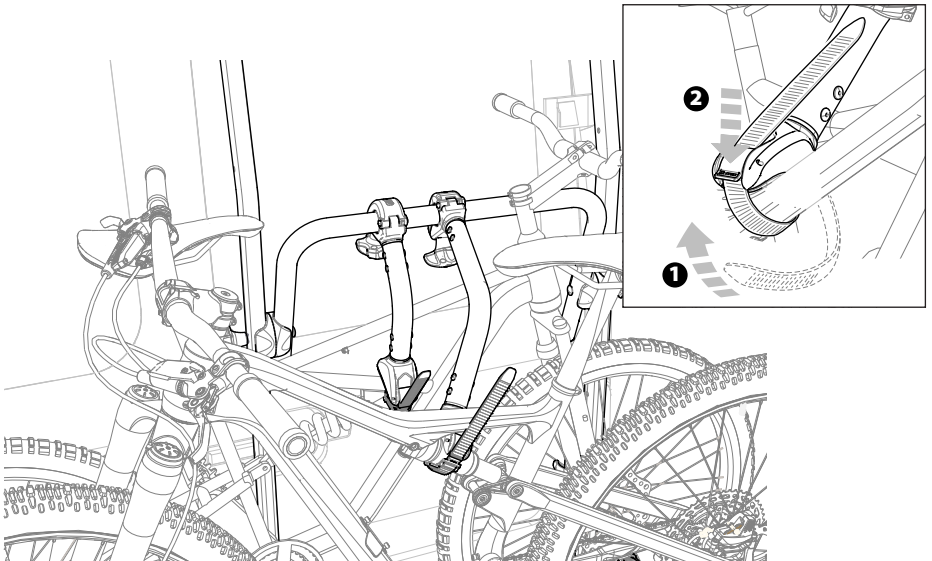
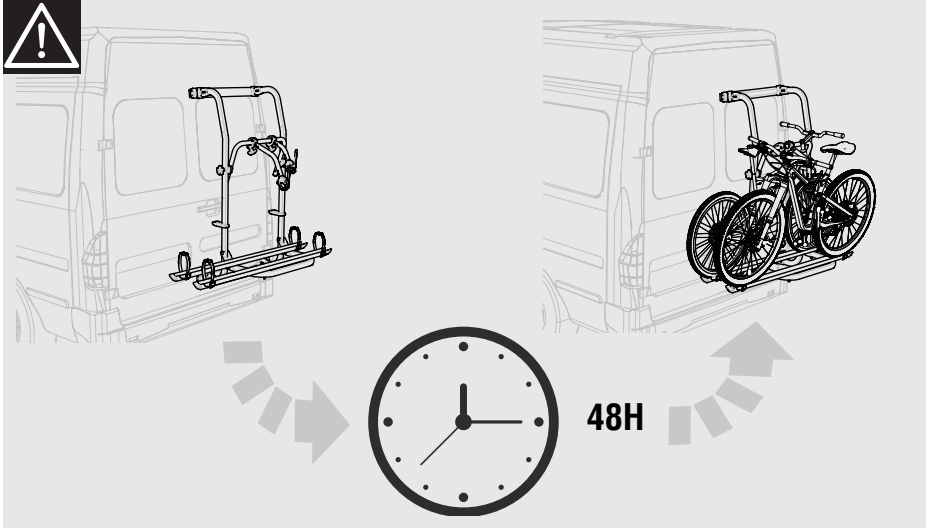


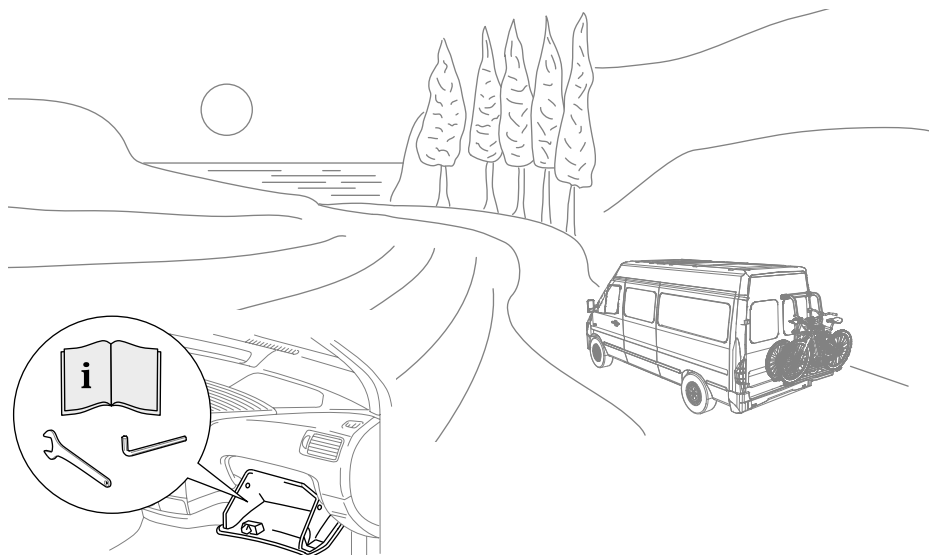
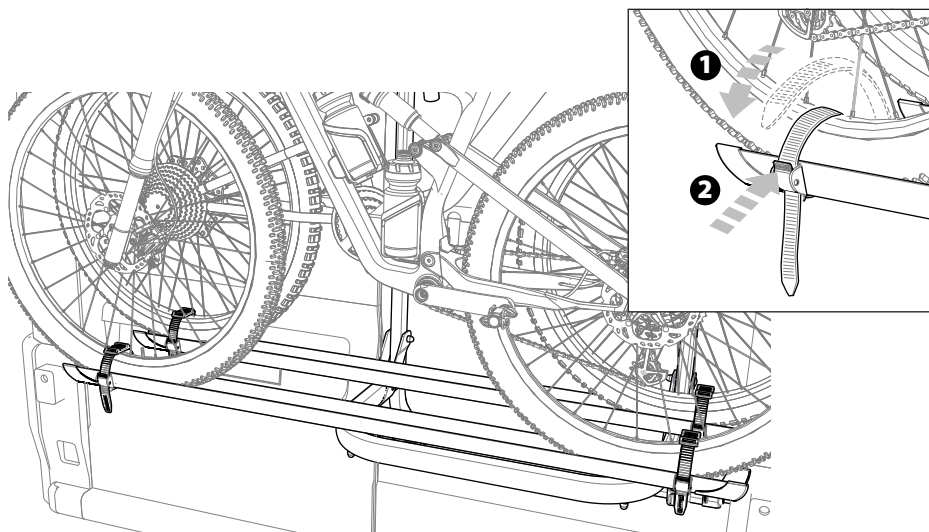




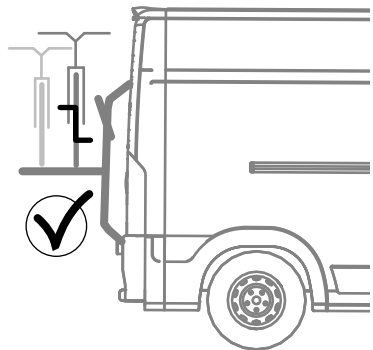
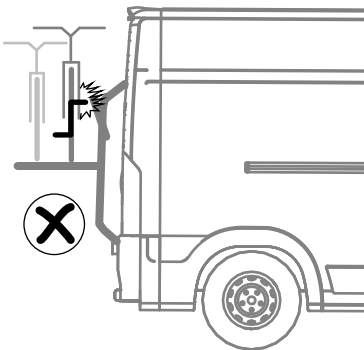
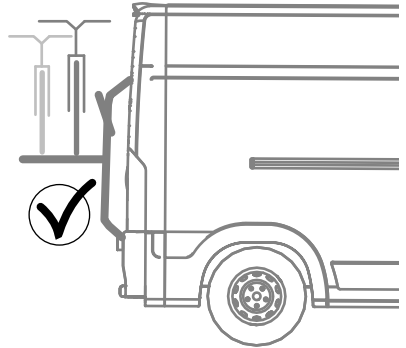
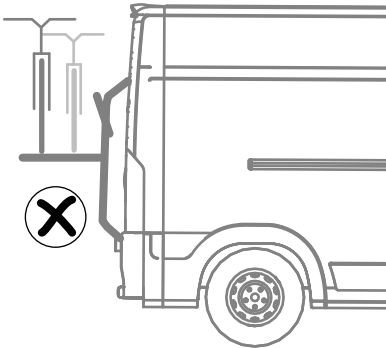
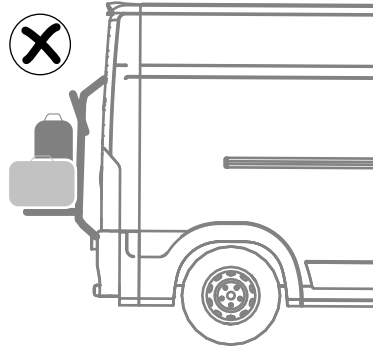
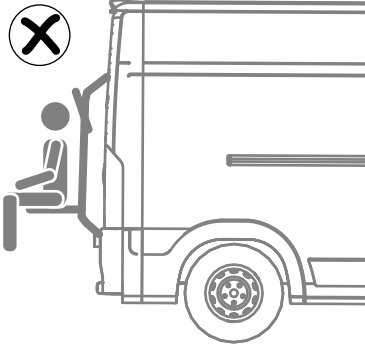


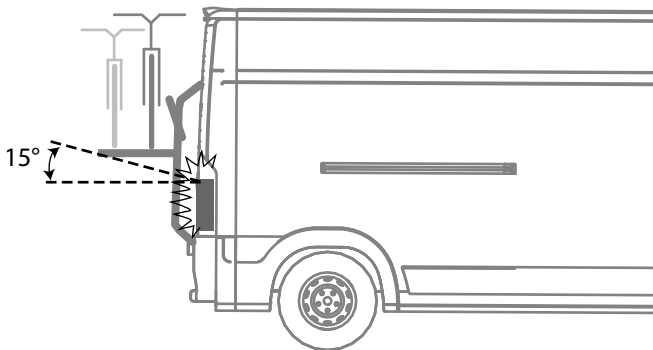
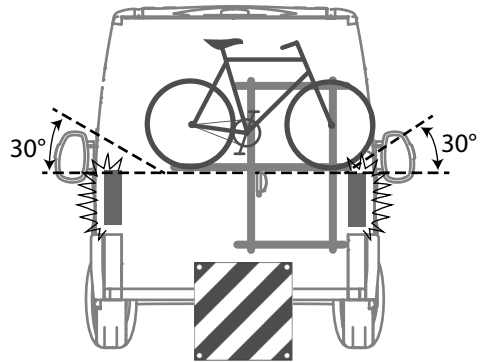
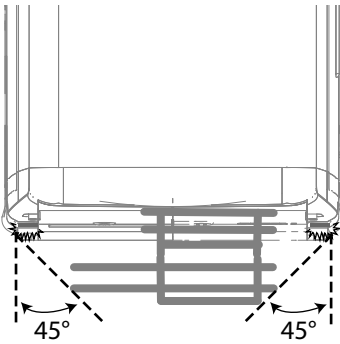
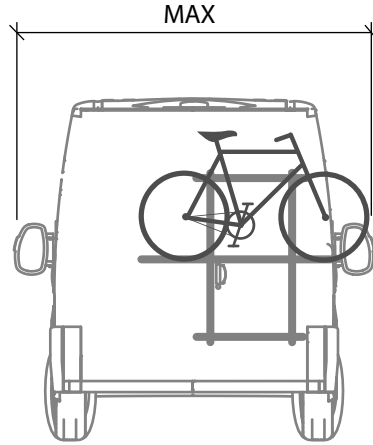
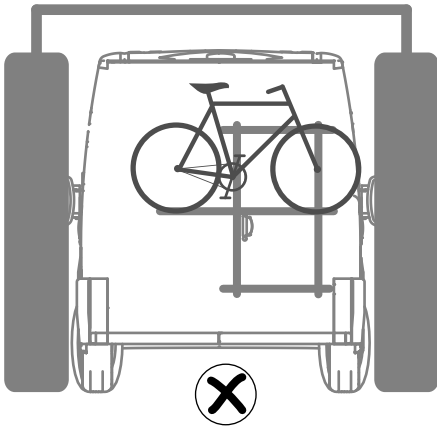
Use

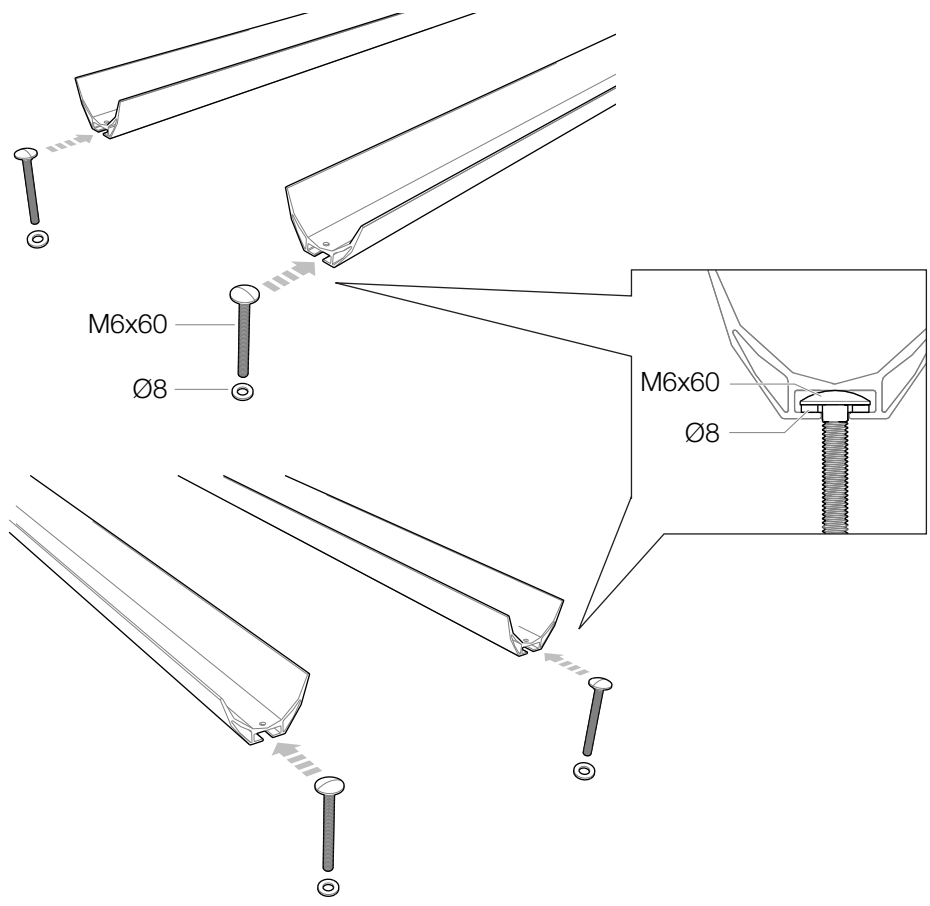
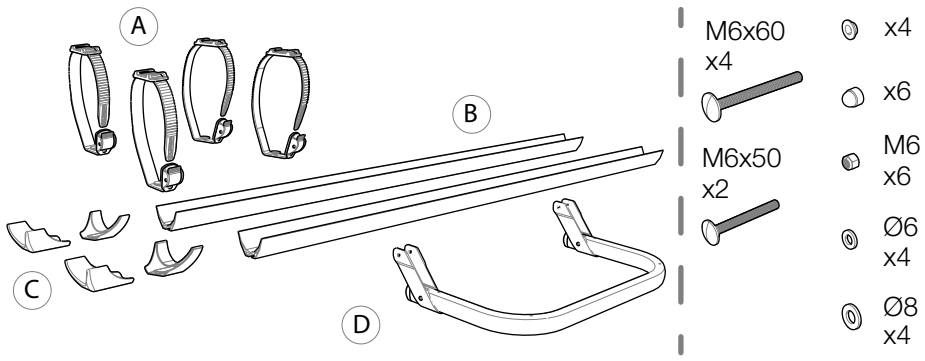


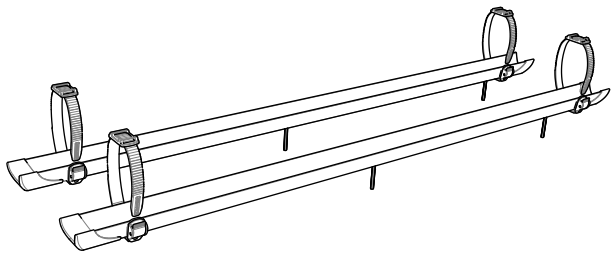
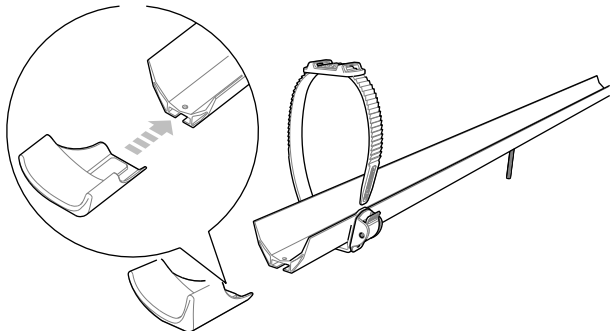
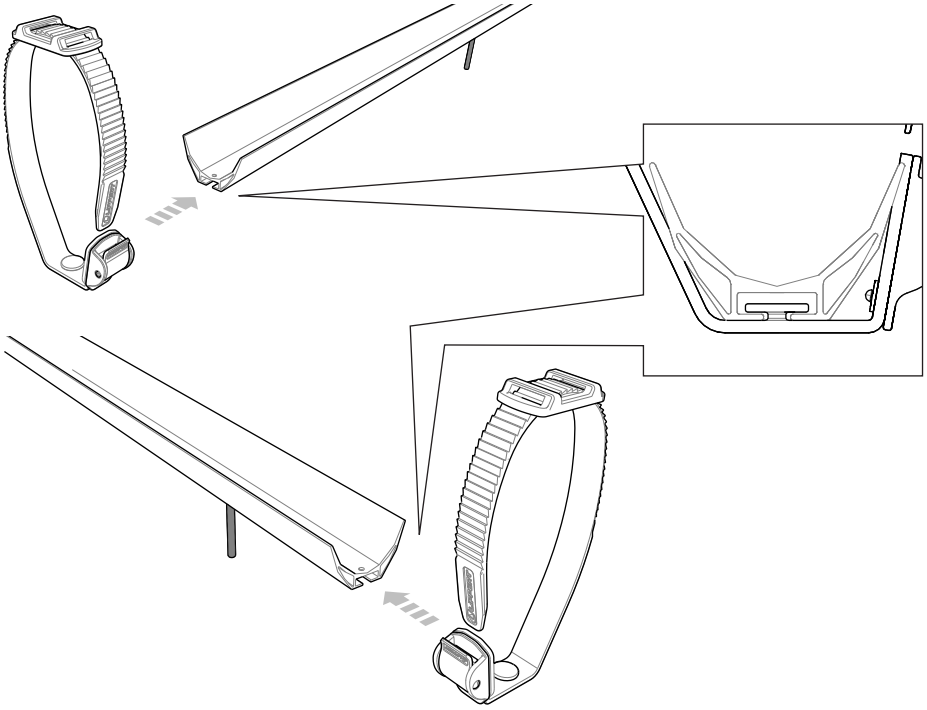


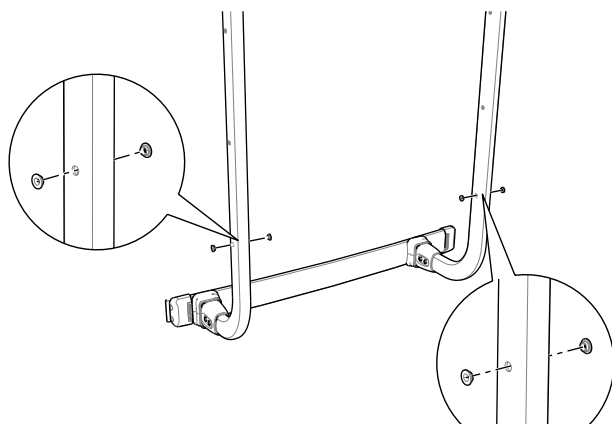
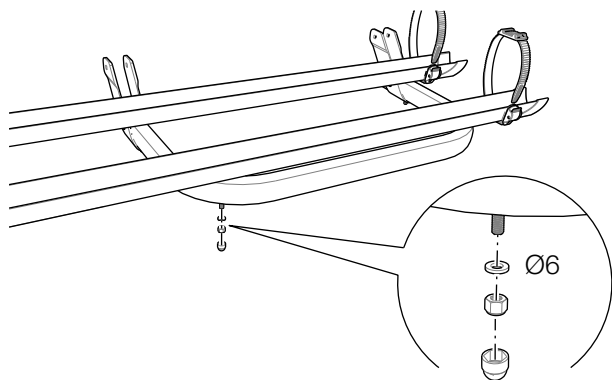
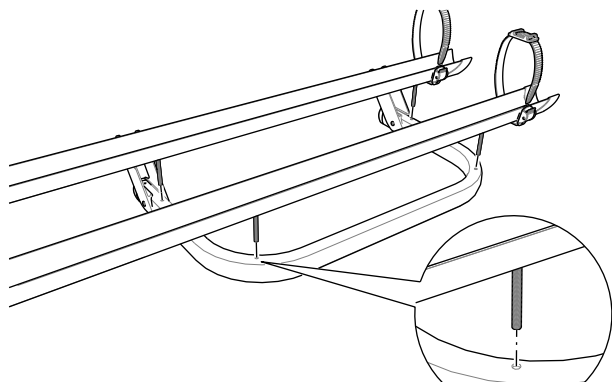
Improper use

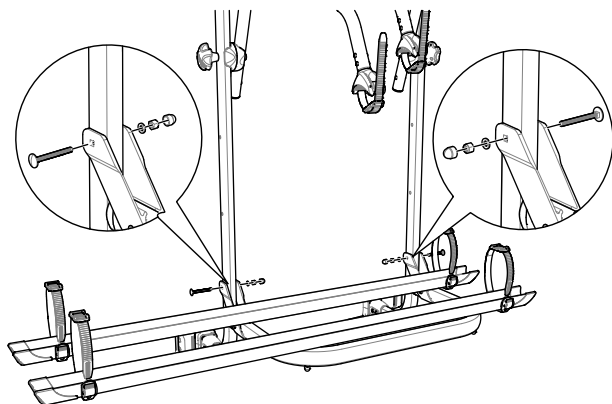
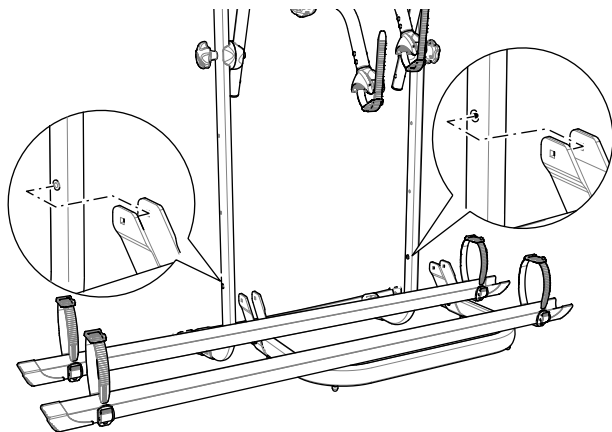












Save these instructions for future reference.

Read the safety warnings before installing the bike carrier.

The Manufacturer is not responsible for any damage caused by the non-compliance with current laws, installation, transport, and maintenance indications or improper use of the bike carrier.

The Manufacturer declines all responsibility arising from the improper use or incorrect assembly of the product causing damage to people or things. The product shall be installed in compliance with the instructions provided.

Do not modify or alter the product in any way.

Before assembly, check the compatibility of the vehicle with the product purchased. If the anchoring surfaces to the vehicle are not sufficiently solid, it is necessary to reinforce them. Carefully clean all the support areas of the bike carrier before assembly.

Respect the speed limits and the traffic code of the country where the vehicle is circulating. The speed shall always be adapted to traffic conditions, to the transported load and to the presence or absence of the bicycle cover.

The bike carrier shall be signaled using specific panels showing the protruding load. Appropriate precautions shall be taken in order to avoid dangers to other vehicles.

Transport of tandem bikes is not allowed.

Bikes shall not cover the lighting devices (position lights), the visual signaling devices (brake, third light brake, and turn signals) and the vehicle plate.

Never exceed the maximum length and the maximum weight permitted by the fully loaded vehicle.

Remove any accessory, such as baskets, removable lights, pumps, and the like, which may detach or loosen accidentally while the vehicle is in motion. Check that there is sufficient distance between the ends of the bikes (handlebars and pedals) and the glass rear windows.

Do not place any object on the bike carrier, between the bikes.

Place the heavier/larger bikes in the rail closer to the vehicle and the lighter/smaller ones in the more distant rail to the vehicle. The load on the bike carrier shall be distributed homogeneously.

Make sure that the fastening of bikes to the bike carrier is firm, using additional straps.

Be careful when in reverse. The bike carrier increases the length of the vehicle. The bikes loaded on the bike carrier may increase the overall width and height of the vehicle.

Pay attention to the radius of action of the rear windshield wiper brush since it may accidentally come into contact with the bike carrier or with the bikes.

Check the accessibility to the tow bar, if any. Ensure the angular mobility of the trailer (DIN 74058).

Check the bike carrier fastening after the first kilometers following the installation, repeat the checks at regular intervals and before long journeys. Check the conditions of rubber and plastic parts. Replace if they are worn-out or damaged.

Packaging is 100% recyclable. The different parts of the packaging shall not be released into the environment. Dispose packaging in accordance with the rules established by local authorities.

Avvertenze di sicurezza

IT

Conservare queste istruzioni.

Leggere le avvertenze di sicurezza prima di installare il portabici.

Il Fabbricante non risponde dei danni causati dal mancato rispetto delle vigenti leggi, delle indicazioni di installazione, trasporto, manutenzione o uso improprio del portabici.

Il Fabbricante declina ogni responsabilità per danni a persone o cose dovuti all'uso errato del prodotto o al suo errato montaggio. Il prodotto deve essere montato nel rispetto delle istruzioni fornite.

Non modificare o alterare il prodotto in nessun modo.

Prima del montaggio verificare la compatibilità del veicolo con il prodotto acquistato. Se le superfici di ancoraggio al veicolo non dovessero risultare sufficientemente solide è necessario rinforzarle. Pulire accuratamente tutte le zone di appoggio del portabici prima del montaggio.

Rispettare i limiti di velocità ed il codice della strada del paese in cui circola il veicolo. La velocità deve sempre essere adattata alle condizioni del traffico, al carico trasportato e alla presenza o meno del telo di copertura delle biciclette.

La presenza del portabici deve essere segnalata mediante pannelli indicanti il carico sporgente. Devono essere adottate tutte le cautele idonee ad evitare pericoli agli altri veicoli.

Non è consentito il trasporto di tandem.

Le biciclette non devono coprire i dispositivi di illuminazione (luci di posizione), di segnalazione visiva (stop, terza luce di stop e frecce) e la targa.

Non eccedere mai la lunghezza massima ed il peso massimo consentiti dal veicolo a pieno carico.

Rimuovere eventuali accessori quali cestini, fanali rimovibili, pompe e simili che potrebbero staccarsi o allentarsi accidentalmente durante la marcia del veicolo. Controllare che vi sia una distanza sufficiente tra le estremità delle biciclette (manubrio e pedali) ed i lunotti vetrati.

Non posizionare oggetti sul portabici, fra le biciclette.

Posizionare le biciclette più pesanti/maggiori dimensioni nella canalina più vicina al veicolo, le più leggere/minori dimensioni in quella lontana. Il carico sul portabici deve essere distribuito in modo omogeneo.

Assicurarsi che il fissaggio delle biciclette al portabici sia saldo, utilizzando delle cinghie aggiuntive.

Prestare attenzione in retromarcia. Il portabici aumenta la lunghezza del veicolo. Le biciclette caricate sul portabici potrebbero aumentare la larghezza e l'altezza totale del veicolo.

Prestare attenzione al raggio di azione della spazzola del tergicristallo posteriore poiché potrebbe accidentalmente entrare in contatto con il portabici o le biciclette.

Verificare l'accessibilità all'eventuale gancio di traino. Garantire la mobilità angolare del rimorchio (DIN 74058).

Verificare il fissaggio del portabici dopo i primi chilometri successivi all'installazione, ripetere i controlli ad intervalli regolari e prima di lunghi viaggi. Verificare le condizioni delle parti in gomma e in plastica. Sostituire se logore o deteriorate.

Gli imballaggi sono riciclabili al 100%. Le diverse parti dell'imballaggio non devono essere disperse nell'ambiente. Smaltire gli imballaggi in conformità alle norme stabilite dalle autorità locali.

Conservez ces instructions.

Lisez les avertissements de sécurité avant d'installer le porte-vélos.

Le Fabricant n'est pas responsable des dommages causés par le non-respect des lois en vigueur, des indications pour l'installation, le transport, l'entretien ou par la mauvaise utilisation du porte-vélos.

Le Fabricant décline toute responsabilité pour tout dommage aux personnes ou choses découlant de la mauvaise utilisation ou de la mauvaise installation du produit. Le produit doit être installé en respectant les instructions fournies.

Ne modifiez ni changez pas le produit en aucun cas.

Avant le montage, vérifiez la compatibilité du véhicule avec le produit acheté. Si les surfaces d'ancrage au véhicule ne sont pas suffisamment solides, il est nécessaire de les renforcer. Nettoyez soigneusement toutes les zones d'appui du porte-vélos avant le montage.

Respectez les limitations de vitesse et le code de la route du pays dans lequel circule le véhicule. La vitesse doit toujours être adaptée aux conditions de circulation, à la charge transportée et à la présence ou non de la housse de vélo.

Le porte-vélos doit être signalé à l'aide de panneaux montrant la charge en saillie. Il faut prendre toutes les précautions apte à éviter des dangers aux autres véhicules.

Il est interdit de transporter des tandems.

Les vélos ne doivent pas couvrir les dispositifs d'éclairage (feux de position), les appareils de signalisation visuelle (feu stop, troisième feu stop et clignotants) et la plaque.

Ne dépassez jamais la longueur maximale et le poids maximum autorisés par le véhicule en charge.

Retirez tout accessoire, comme les paniers, les feux amovibles, les pompes et d'autres qui pourraient se détacher ou se desserrer lorsque le véhicule est en marche. Assurez-vous qu'il y a une distance suffisante entre les extrémités des vélos (guidons et pédales) et les lunettes arrière en verre.

Ne placez pas d'objets sur le porte-vélos, parmi les vélos.

Placez les vélos plus lourds/grands dans le rail le plus proche du véhicule et les vélos plus légers/petits dans le rail le plus éloigné. La charge sur le porte-vélos doit être répartie uniformément.

Assurez-vous que la fixation des vélos au porte-vélos est ferme, à l'aide de sangles supplémentaires.

Faites attention en marche arrière. Le porte-vélos augmente la longueur du véhicule. Les vélos chargés sur le porte-vélos pourraient augmenter la longueur et la hauteur totales du véhicule.

Faites attention au rayon d'action de la brosse de l'essuie-glace arrière car la brosse pourrait accidentellement entrer en contact avec le porte-vélos ou les vélos.

Vérifiez l'accessibilité au crochet d'attelage, le cas échéant. Assurez les mouvements angulaires de la remorque (DIN 74058).

Vérifiez la fixation du porte-vélos après les premiers kilomètres après l'installation, répétez les contrôles à intervalles réguliers et avant des longs voyages. Vérifiez les conditions des pièces en caoutchouc et en plastique. Remplacez-les si les pièces sont usées ou détériorées.

Les emballages sont recyclables à 100%. Les différentes parties de l'emballage ne doivent pas être rejetées dans l'environnement. Éliminez les emballages en respectant les règles fixées par les autorités locales.

Wichtige Sicherheitshinweise

DE

Bitte behalten Sie diese Anleitung.

Lesen Sie die Sicherheitshinweise, bevor Sie den Fahrradträger montieren

Der Hersteller haftet nicht für Schäden, die durch Nichtbeachtung der geltenden Gesetze, Installation, Transport, Wartung oder unsachgemäßen Gebrauch des Fahrradträgers entstehen.

Der Hersteller lehnt jede Haftung für Personen- und Sachschäden ab, die durch unsachgemäßen Gebrauch des Produkts oder falsche Installation entstehen. Das Produkt muss in Übereinstimmung mit der mitgelieferten Anleitungen montiert werden.

Das Produkt darf in keiner Weise modifiziert oder verändert werden.

Prüfen Sie die Kompatibilität des Fahrzeugs mit dem erworbenen Produkt bevor Sie es installieren. Wenn die Verankerungsflächen am Fahrzeug nicht stark genug sind, müssen sie verstärkt werden. Reinigen Sie alle Auflageflächen des Fahrradträgers gründlich, bevor Sie ihn montieren.

Beachten Sie die Geschwindigkeitsbegrenzungen und Verkehrsregeln des Landes, in dem das Fahrrad unterwegs ist. Die Geschwindigkeit muss immer an die Verkehrsbedingungen, die mitgeführte Ladung und den Fahrradschutz (wenn vorhanden) angepasst werden.

Das Vorhandensein des Fahrradträgers muss durch Schilder angezeigt werden, die die herausstehende Ladung anzeigen. Es müssen alle geeigneten Vorsichtsmaßnahmen getroffen werden, um die Gefährdung anderer Fahrzeuge zu vermeiden.

Tandems dürfen nicht transportiert werden.

Fahrräder dürfen die Beleuchtung (Positionslichter), die optische Signalisierung (Stopp, dritte Bremsleuchten und Blinker) und das Nummernschild nicht abdecken.

Überschreiten Sie nicht die maximale Länge und das maximale Gewicht des voll beladenen Fahrzeugs.

Entfernen Sie alle Zubehörteile wie Körbe, abnehmbare Leuchten, Pumpen und dergleichen, die sich während der Fahrt versehentlich lösen oder abnehmen können. Stellen Sie sicher, dass ein ausreichender Abstand zwischen den Enden der Fahrräder (Lenker und Pedale) und den gläsernen Rückfenstern vorhanden ist.

Stellen Sie keine Gegenstände auf dem Träger zwischen den Fahrrädern ab.

Stellen Sie die schwersten/größten Fahrräder in den Kanal, der dem Fahrzeug am nächsten ist, die leichtesten/größten in den Kanal, der am weitesten entfernt ist. Die Last auf dem Fahrradträger muss gleichmäßig verteilt sein.

Stellen Sie sicher, dass die Fahrräder sicher auf dem Fahrradträger befestigt sind, mit zusätzlichen Gurten.

Seien Sie beim Rückwärtsfahren vorsichtig. Der Fahrradträger macht das Fahrzeug länger. Die auf dem Fahrradträger geladenen Fahrräder können die Gesamtbreite und -höhe des Fahrzeugs vergrößern.

Achten Sie auf die Reichweite des Scheibenwischers, da es mit dem Fahrradträger oder Fahrrädern in Berührung kommen kann.

Prüfen Sie die Zugänglichkeit zur Anhängerkupplung, falls vorhanden. Stellen Sie sicher, dass der Anhänger winkelbeweglich ist (DIN 74058).

Kontrollieren Sie die Befestigung des Fahrradträgers nach den ersten Kilometern nach der Montage, wiederholen Sie die Kontrolle in regelmäßigen Abständen und vor längeren Fahrten. Überprüfen Sie den Zustand von Gummi- und Kunststoffteilen. Ersetzen Sie sie, wenn sie abgenutzt oder beschädigt sind.

Die Verpackung ist 100% recycelbar. Die verschiedenen Teile der Verpackung dürfen nicht in die Umwelt geworfen werden. Entsorgen Sie die Verpackung in Übereinstimmung mit den örtlichen behördlichen Vorschriften.

Guarde estas instrucciones.

Lea las advertencias de seguridad antes de instalar el portabicicletas.

El fabricante no se hace responsable de los daños causados por el incumplimiento de las leyes aplicables o de las indicaciones de instalación, transporte y mantenimiento, o por el uso indebido del portabicicletas.

El fabricante declina toda responsabilidad por los daños a personas o cosas causados por un uso incorrecto del producto o por su instalación incorrecta. El producto debe ser instalado de acuerdo con las instrucciones proporcionadas.

No modifique ni altere el producto de ninguna manera.

Antes del montaje compruebe la compatibilidad del vehículo con el producto adquirido. Si las superficies de anclaje al vehículo no fueran lo suficientemente sólidas, será necesario reforzarlas. Limpie a fondo todas las zonas de apoyo del portabicicletas antes de montarlo.

Respetar los límites de velocidad y el código de circulación del país en el que viaja el vehículo. La velocidad siempre tiene que adaptarse a las condiciones del tráfico, a la carga transportada y a la presencia o menos de la funda de cobertura de las bicicletas.

La presencia del portabicicletas se debe señalar por medio de paneles que indiquen la carga que sobrepasa. Se deben adoptar todas las precauciones necesarias para evitar peligros a los otros vehículos.

No está permitido el transporte de tándems.

Las bicicletas no deben cubrir los dispositivos de iluminación (luces de posición), de señalización visual (luces del freno, tercera luz del freno e intermitentes) o la matrícula.

Nunca exceda la longitud máxima ni el peso máximo permitidos para el vehículo cargado.

Retire todos los accesorios tales como cestas, luces removibles, bombas y similares, que podrían desprenderse o soltarse accidentalmente durante la marcha del vehículo. Compruebe que haya una distancia suficiente entre los extremos de las bicicletas (manillar y pedales) y el cristal de la ventana trasera.

No coloque objetos sobre el portabicicletas, entre las bicicletas.

Coloque las bicicletas más pesadas/más grandes en el rail más cercano al vehículo, las más ligeras/más pequeñas en el más lejano. La carga sobre el portabicicletas se debe distribuir de manera uniforme.

Asegúrese de que las bicicletas estén bien sujetas al portabicicletas, utilizando correas adicionales.

Tenga cuidado al dar marcha atrás. El portabicicletas aumenta la longitud del vehículo. Las bicicletas cargadas sobre el portabicicletas pueden aumentar la anchura y la altura total del vehículo.

Tenga en cuenta el radio de acción de la escobilla del limpiaparabrisas trasero, ya que podría accidentalmente entrar en contacto con el portabicicletas o con las bicicletas.

Compruebe la accesibilidad a un eventual gancho de remolque. Garantice la movilidad angular del remolque (DIN 74058).

Tras la instalación compruebe la fijación del portabicicletas transcurridos los primeros kilómetros. Repita los controles a intervalos regulares y antes de los viajes largos. Compruebe el estado de las partes de goma y de plástico. Reemplácelas si están desgastadas o dañadas.

El embalaje es 100% reciclable. Las diferentes partes del embalaje no deben desecharse en el ambiente. Elimine los embalajes de acuerdo con las normas establecidas por las autoridades locales.



LCI Italy Srl
Via Etruria, 1 – 50026 San Casciano (FI)
www.lippertcomponents.eu
eu-service@lippertcomponents.com



@LippertEurope