



Montageanleitung HEKI 2

- 1) Einbau nur in Wohnwagen bzw. Anhänger, bei denen sich während der Fahrt keine Personen aufhalten.
- 2) HEKI 2 für max. 100 km/h geeignet (mit Seitz-Spoiler bis 130 km/h).
- 3) Einbaulage quer (Scharnierseite vorn in Fahrtrichtung) oder längs (Scharnierseite links bzw. rechts in Fahrtrichtung).

Vor der Montage des HEKI 2, muß die Stelle, an der das HEKI 2 montiert werden soll, so ausgewählt werden, daß keine angrenzenden Teile bzw. Leitungen und Einbauschränke im Fahrzeuginnenraum, Dachreling oder sonstige Befestigungs- und Verstärkungsteile in ihrer Funktion beeinträchtigt werden. Voraussetzung zur fachgerechten Montage des HEKI 2 ist eine plane Innen- und Außenwandfläche. Um Beschädigungen an der Dachwand zu verhindern, muß der Ausschnitt stabil sein (z.B. mit Holz- od. Rohrrahmen verstärken incl. der Ecken). Das HEKI 2 ist für eine Dachstärke von 25 mm bis 60 mm geeignet.

Für fehlerhaften Einbau des HEKI 2 kann keine Gewährleistung übernommen werden.

1. Position des HEKI 2, unter Berücksichtigung der oben aufgeführten Bedingungen, am Fahrzeug festlegen.
2. Ausschnitt ausarbeiten (Stichsäge / Oberfräse). Größe siehe Abb. 2 bzw. nach Schablone auf Verpackung. Das HEKI 2 ist standardmäßig für eine Dachstärke von 25 mm bis 32 mm einbaufertig ausgelegt. (Bei Dachstärken über 32 mm bis maximal 60 mm muß das im Handel erhältliche Montageset eingesetzt werden.)
3. HEKI 2 ohne Dichtmasse in Ausschnitt zur Kontrolle einsetzen (ringsum ca. 2 mm Luft zum Ausschnitt).
4. Dauerplastische Dichtungsmasse (Butyl) auf den Außenbereich des Grundrahmens auftragen. Wir empfehlen Ihnen Rücksprache mit Ihrem Dichtmittellieferanten zu halten. Abb. 3.
5. Außenrahmen mittig in den Ausschnitt einsetzen und gleichmäßig leicht andrücken.
6. 16 Montageböcke auf der Innenseite des Fahrzeuges leicht verschrauben (großer Lochdurchmesser in Montagebock verwenden). Je nach Dachstärke die in der Tabelle angegebenen Montageböcke und die dazugehörigen Schrauben verwenden.

Leichtes Anziehen von Hand genügt (Anziehmoment = 1,5 Nm). Montageböcke bei Bedarf nach ca. 10-30 Min. gleichmäßig nachziehen.

Wandstärke 25 bis 32 mm	Montageblock grau	Schrauben Ø 4 x 25 mm	Im HEKI-Paket enthalten
Wandstärke 32 bis 39 mm	Montageblock Schwarz	Schrauben Ø 4 x 32 mm	Montageset Art. Nr. 1305 oder1348
Wandstärke 39 bis 46 mm	Montageblock gelb	Schrauben Ø 4 x 40 mm	Montageset Art. Nr. 1306 oder1349
Wandstärke 46 bis 53 mm	Montageblock blau	Schrauben Ø 4 x 46 mm	Montageset Art. Nr. 1307 oder1350
Wandstärke 53 bis 60 mm	Montageblock rot	Schrauben Ø 4 x 52 mm	Montageset Art. Nr. 1308 oder1351

7. Innenrahmen am Grundrahmen ansetzen und mit den dazugehörigen Schrauben 2,5 x 12 verschrauben (kleiner Lochdurchmesser in Montagebock verwenden). **Leichtes Anziehen von Hand genügt! Rollofunktion prüfen! Bei schlechtem Rolllauf Schrauben leicht öffnen!**
8. Lüftungsgitter einklinken.
9. PE-Schutzfolie vom Acrylglas innen und außen abziehen.

Bei fehlerhafter Montage wird keine Haftung übernommen! Das HEKI 2 ist nicht für den Einbau in senkrechte Flächen geeignet! TÜV Eintrag durchführen! (Wenn Fahrzeughöhe bzw. Gesamtgewicht sich ändern)

Abb. 1
Fig. 1
Figure 1
Figura 1

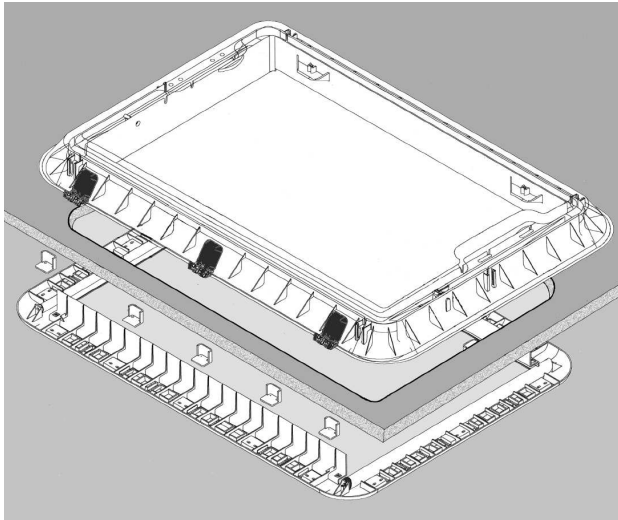
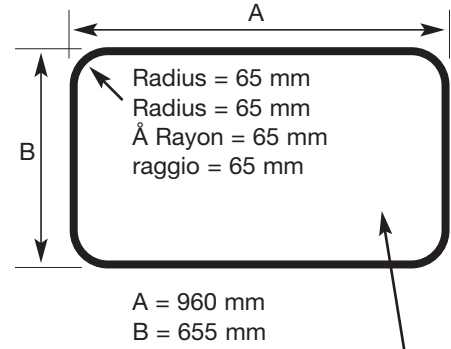
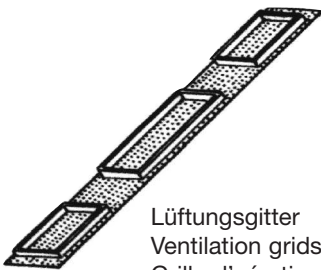
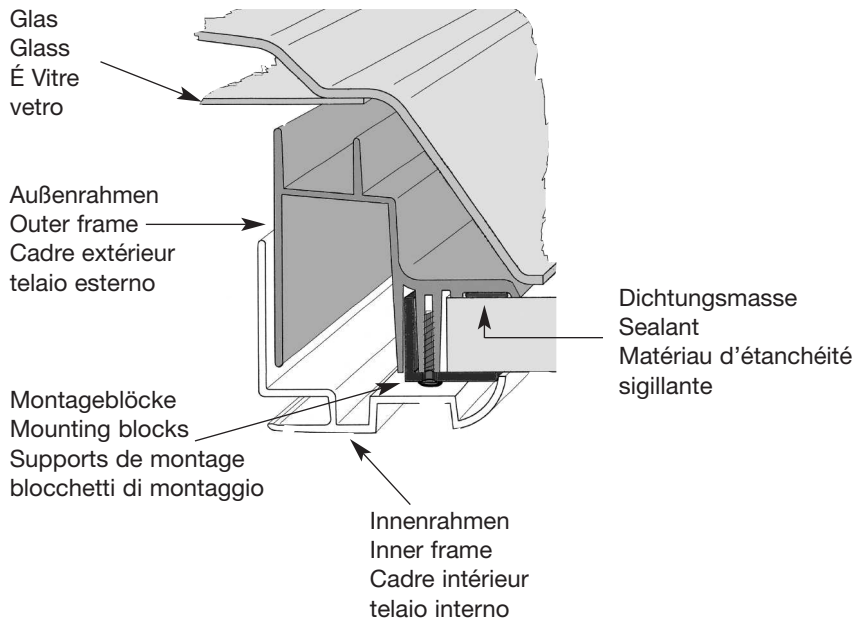


Abb. 2
Fig. 2
Figure 2
Figura 2

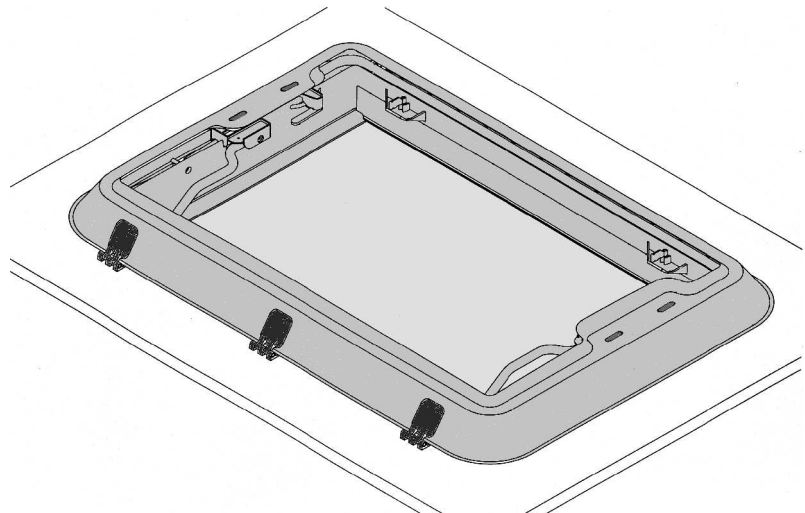


Ausschnitt
Cut-out
Ç Découpe
fore

Abb. 3
Fig. 3
Figure 3
Figura 3



Lüftungsgitter
Ventilation grids
Grille d'aération
Griglia di ventilazione



Bedienungsanleitung HEKI 2

A Öffnen in Kippstellung

- a) Verriegelungsknopf an beiden am Glas befindlichen Drehriegel drücken, und diesen um ca. 90° drehen.
- b) Rohrbügel in der Mitte greifen, aus der Verankerung clipsen, nach unten schwenken und Glaskuppei nach oben drücken. (Glaskuppel wird nach ca. 150 mm durch die beiden Gasfedern unterstützt).
- c) Rohrbügel durch Schwenken an der Glaskuppel wieder einclipsen.
Beim Schließen der Glaskuppel sind die gleichen Schritte a-c) in umgekehrter Reihenfolge durchzuführen.

B Öffnen in Zwischenstellung

- a) Beide Drehriegel am Glas öffnen (siehe A a).
- b) Rohrbügel in der Mitte greifen, aus der Verankerung nach unten schwenken und Glaskuppel nach außen drücken. (Glaskuppel öffnet sich nach ca. 150 mm automatisch durch die beiden Gasfedern).
- c) Beide Vorreiber öffnen und Rohrbügel in Richtung der Zwischenstellung (Vorreiber Bild) schwenken und Glaskuppel nach unten ziehen bis Rohrbügel in Aufnahme liegt.
- d) Rohrbügel mit beiden Vorreibern sichern.
Beim Schließen des HEKI 2 sind die gleichen Schritte (a-d) in umgekehrter Reihenfolge durchzuführen.

C Öffnen in Dauerbelüftung

- a) Beide Drehriegel am Glas öffnen (siehe A a).
- b) Glaskuppel mit beiden Händen an den 2 Drehriegel ca. 2 cm. nach oben drücken, und die Drehriegel in die dafür vorgesehene Position durch Drehen einführen.
Beim Schließen des HEKI 2 sind die gleichen Schritte (a-b) in umgekehrter Reihenfolge durchzuführen.

D Schließen der Rollos

- a) Zum Schließen der Rollos Abschlußstab (ohne Wippe) in der Griffmulde greifen und in den gegenüberliegenden Abschlußstab (mit Wippe) einrasten. Achtung: Bei starker Sonneneinstrahlung darf das Verdunklungsrollo nur 2/3 geschlossen werden und das Glas muß in die Stellung „Dauerbelüftung“ gebracht werden.
- b) Durch gleichzeitiges Verschieben der beiden zusammengeführten Abschlußstäbe die gewünschte Stellung wählen (Verdunklung/Fliegenschutz).

E Öffnen der Rollos

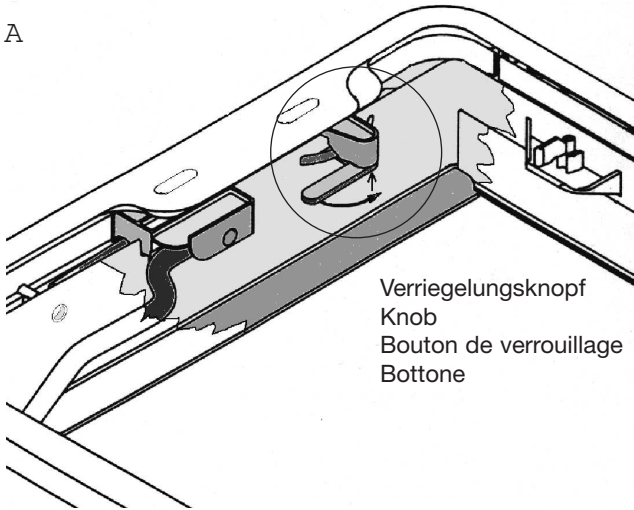
- a) Rollos (Abschlußstab mit Wippe) ganz nach außen fahren (siehe Bild).
- b) Mit einer Hand in die Griffmulde greifen, mit der anderen Hand die Wippe drücken und Rollo zurückführen (nicht schnellen lassen).

- **Nicht auf das Acrylglas treten.**
- **HEKI 2 vor Fahrtantritt komplett schließen.**
- **Fahrzeug bei geöffnetem HEKI 2 nicht verlassen.**
- **Bei auftretenden Fehlern oder Störungen Fachwerkstatt aufsuchen.**
- **Vor Öffnen des Daches, Schnee / Eis oder sonstige Verunreinigungen entfernen.**
- **Nicht bei starkem Wind oder Regen öffnen.**

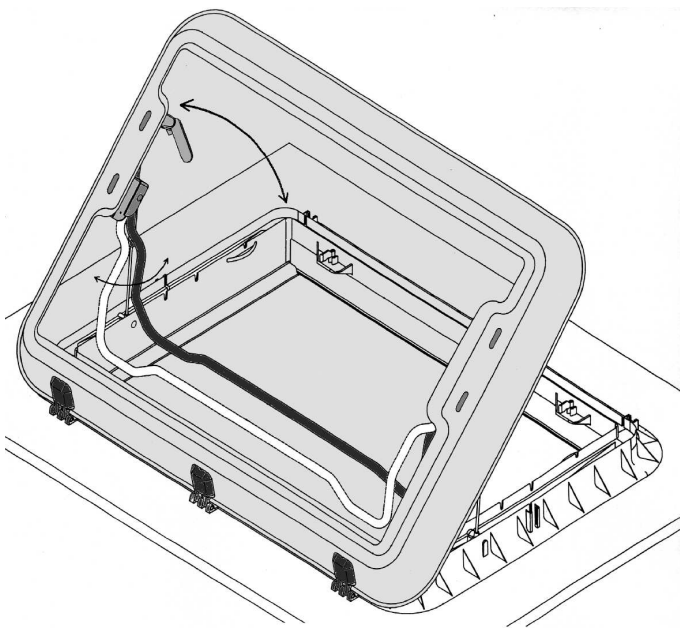
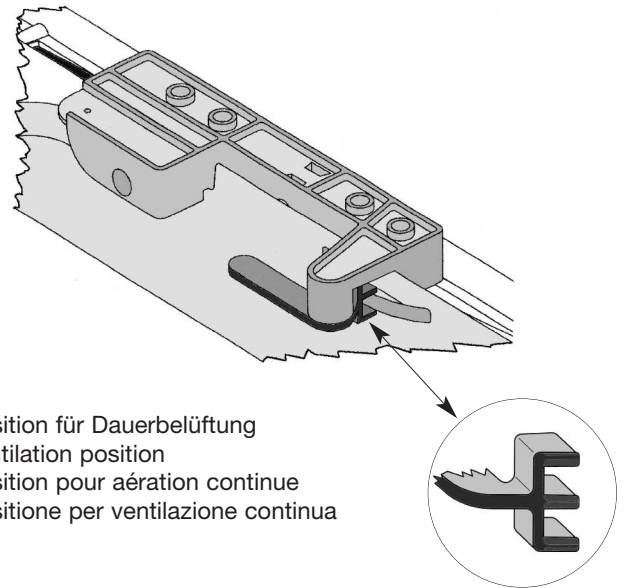
Pflegehinweise:

Acrylglas mit Seitz-Acrylglas-Reiniger reinigen. Blindstellen und leichte Kratzer auf der Acrylglasscheibe können mit der Seitz-Acrylglas-Politur und dem Seitz-Spezial-Poliertuch bearbeitet werden. Rollos nur mit Wasser und milder Seifenlauge reinigen. Bei Nichtbeachtung erlischt die Garantie

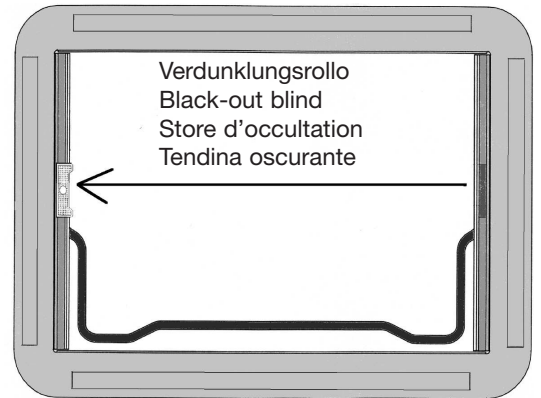
A



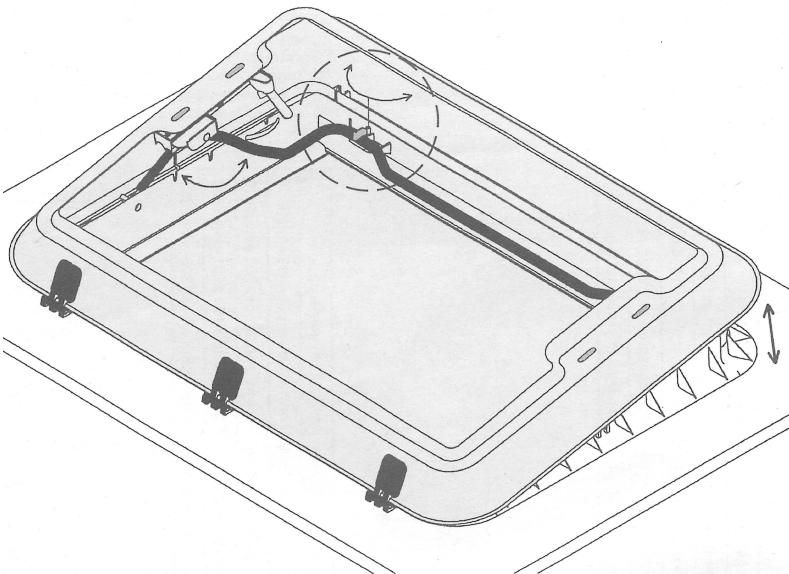
C



D



B



E

