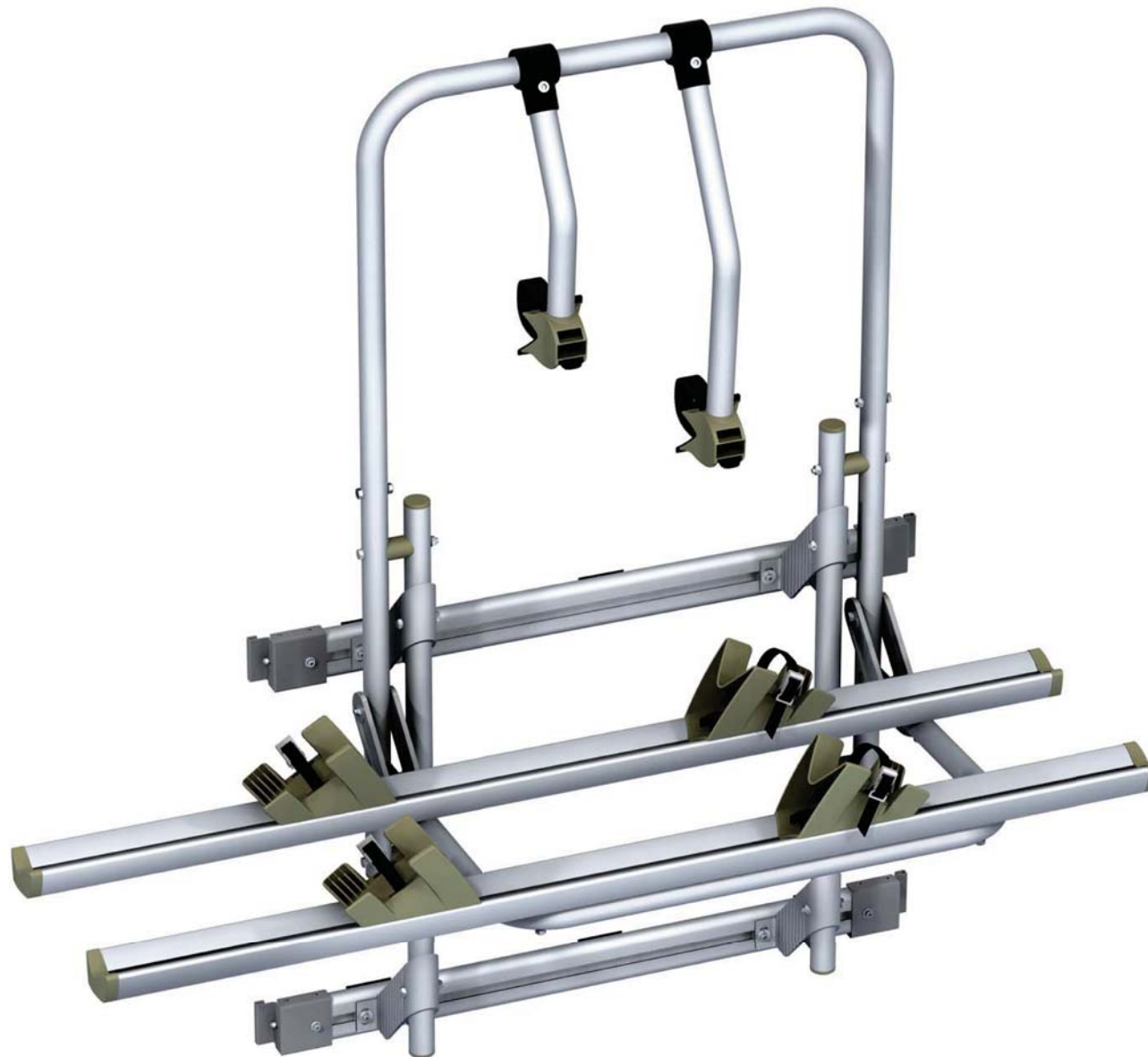


34430

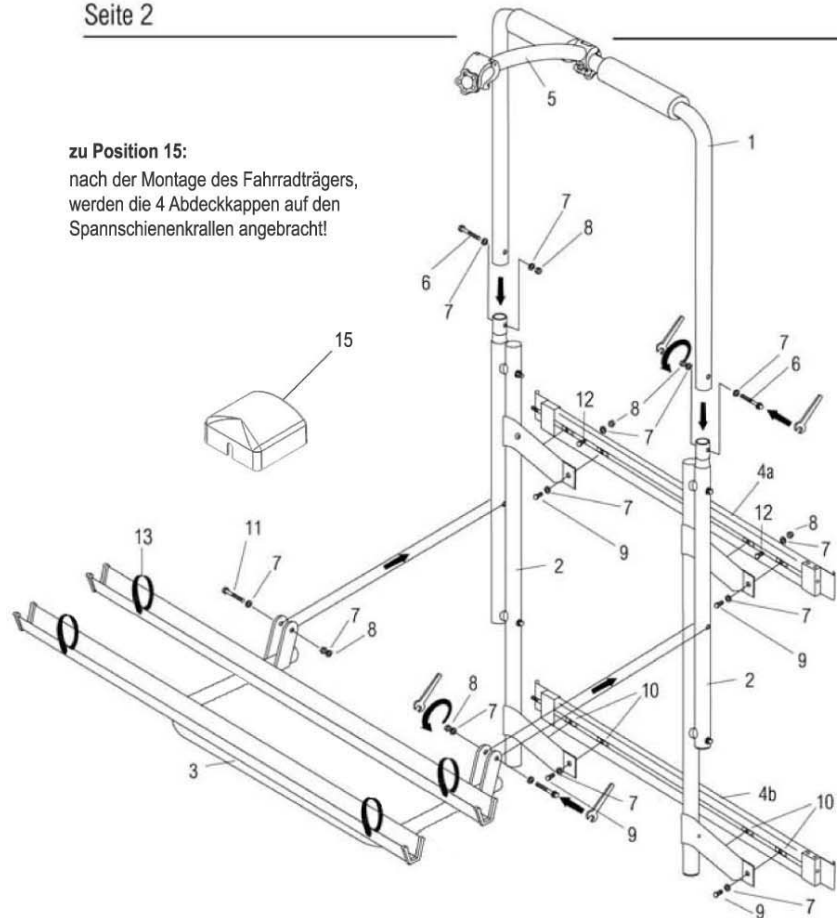
Mercedes Sprinter
VW LT
Fiat Ducato
Peugeot Boxer



Der EURO-CARRY ist ein Spezialträger aus Aluminium
Er wird an der rechten Hecktüre mit wenigen Handgriffen montiert.
Serienmäßig ist der EURO-CARRY mit 2 Fahrradschienen zur Aufnahme der Fahrräder ausgerüstet.

Wichtig!
Montageanleitung vor Erstgebrauch lesen!
Montage nach dieser Vorlage durchführen! Der Träger muß vor dem Beladen unbedingt am Fahrzeug fest montiert werden!
Montageanleitung aufbewahren!

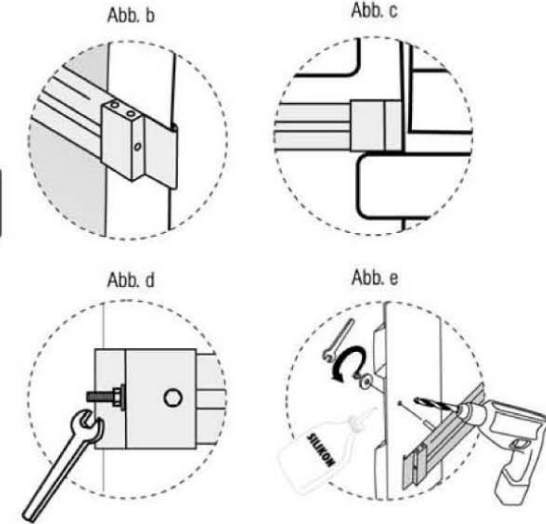
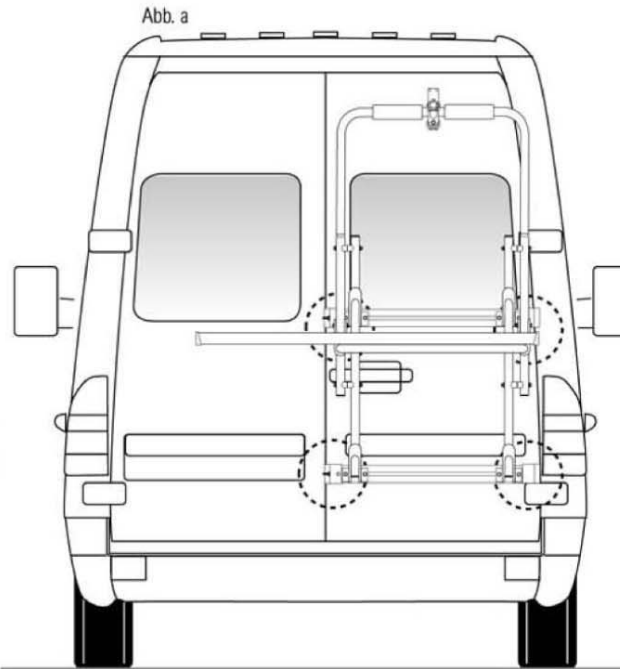
zu Position 15:
nach der Montage des Fahrradträgers,
werden die 4 Abdeckkappen auf den
Spannschienenkrallen angebracht!



Stückliste:

- 1: Alu-Grundrahmen oben (1 Stück)
- 2: Alu-Grundrahmen unten (2 Stück)
- 3: Schienenträger mit 2 Fahrradschienen (1 Stück)
- 4a: obere Spannschiene (1 Stück) mit 2 Bohrungen
- 4b: untere Spannschiene (1 Stück)
- 5: Befestigungskralle (1 Stück)
- 6: Sechskantschraube M6x40 Din 931 VA (6 Stück)
- 7: U-Scheibe Din 125 VA (18 Stück)
- 8: Sechskantmutter M6 Din 985 VA (8 Stück)
- 9: Sechskantschraube M6x16 Din 931 VA (8 Stück)
- 10: Kulissensteine 20x20 M6 (4Stück)
- 11: Sechskantschraube M6x55 Din 931 VA (2 Stück)
- 12: Sechskantschraube M6x20 Din 931 VA (2 Stück)
- 13: Zurr-Riemen (4 Stück)
- 14: Antirutschpad (ohne Abb.) (4 Stück)
- 15: Abdeckkappe für Spannschienenkralle (4 Stück)

Vormontage: Grundrahmen (1) und Grundrahmen (2) mit M6x40 (6) verschrauben (ca.6Nm). Die obere Spannschiene (4a) und die untere Spannschiene (4b) mit dem Grundrahmen (2) durch ausrichten der Kulissensteine (10) verbinden (ca. 6Nm), dazu jeweils 2 Kulissensteine in Position zu den Schrauböffnungen bringen. Die Spannschienen so verschrauben, daß die bewegliche Kralle in Fahrtrichtung links angeordnet ist. Der Schienenträger (3) kann jetzt eingesetzt und mit M6x55 handfest (ca. 2-3Nm) angezogen werden; so daß sich der Schienerbügel noch leicht hochklappen läßt. Befestigungskralle (5) am Grundrahmen (1) anbringen.



Montage am Fahrzeug: Montagebereiche an der Hecktüre des Fahrzeuges vor der Anbringung des EURO CARRY ohne chemische Mittel reinigen (Abb. a). Öffnen Sie die Hecktüre Ihres Fahrzeuges und hängen Sie die Spannschienen mit der rechten Haltekralle rechts an die Hecktüre ein (Abb. b). Zur Abstützung liegt die untere Spannschiene auf dem unteren rechten Scharnier auf (Abb. c). Öffnen Sie nun die Muttern um die linken Haltekralle an die Hecktüre einzuhängen. Verspannen Sie den Träger durch leichtes gleichmäßiges Anziehen der Sechskantmuttern (Abb. d) an der oberen und unteren Spannschiene. Achten Sie darauf, daß die Haltekralle sauber an der Hecktüre anliegen und der EURO CARRY waagrecht montiert ist. Trennen Sie jetzt im montierten Zustand den Grundrahmen (2) von den an der Hecktüre befestigten Spannschienen (4a + 4b). Die obere Spannschiene bietet 2 Löcher zur direkten Verschrau-

bung an der Hecktüre. Bohren Sie mit einem Ø 6,5mm Bohrer 2 Löcher, in dem Sie die positionierte Spannschiene als Bohrschablone verwenden. Demontieren Sie nach dem Bohren die obere Spannschiene und versehen Sie die Bohrungen mit einem Korrosionsschutz und Dichtmittel, z.B. Silikon. Verkleben Sie die 4 Antirutschpads an der Haltekralle-Position der Hecktüre. Wichtig dabei ist, daß das Pad um den Blechfalz gelegt wird um eine maximale Verkrallung zu erreichen. Montieren Sie nun die Spannschienen mit den Haltekralle an der Hecktüre und verschrauben Sie die obere Spannschiene (4a) mit M6x20 (12), Unterlegscheibe (7) und Mutter (8) mit dem Hecktürblech (d). Montieren Sie nun den Grundträger (2) mit den Spannschienen waagrecht. Prüfen Sie bitte alle Schraubverbindungen (auch die vormontierten) nochmals auf ihre Festigkeit.



Der Schienenträger (4) des EURO-CARRY lässt sich in unbeladene m Zustand hochklappen. Mit einem Zurr-Riemen (13) bitte extra sichern. Zusätzlich kann die Befestigungskralle heruntergeklappt werden (Abb.f).

Beim Beladen der Fahrräder auf die Gewichtsverteilung achten. Das schwerste Fahrrad ist der Fahrzeugrückwand am nächsten (Abb.g).

Die Fahrräder zum Transport mit den Reifen in die V-förmige Fahrradschiene stellen. Bei der Lenker- und Pedalstellung des ersten (fahrzeugnächsten) Fahrrades ist der notwendige Freiraum zur Fahrzeug-rückwand zu berücksichtigen. Das zweite Fahrrad wird immer wechselseitig angeordnet (Abb. h). Das erste Fahrrad wird am Rohrbogen des Grundrahmens (1) mit Zurr-Riemen (13) befestigt. Hierfür können die Rahmenpolster entlang dem Rohr verschoben werden um Lackschäden am Fahrrad zu vermeiden (Abb. i).

Das zweite Fahrrad wird mit der am Rohrbogen montierten Befestigungskralle gehalten. Dazu lösen Sie die Stern-Schraube und öffnen beide Greiferklappen (Abb.m). Das Greifergelenk ist dreh-bar (Abb.l). Fahrradrahmenrohr, Lenk- oder Sattel-stange greifen, Klappen schließen und wieder fest zu-schrauben (Abb.n).

Weitere Fahrräder mit zusätzlichen Fahrradgreifarmen, (Zubehör) bzw. Zurr-Riemen befestigen. Das Vorder- und Hinterrad mit Riemen in der V-Schiene festzurren (Abb. k).

Garantie / Gewährleistung:

- Für den EURO CARRY übernimmt die Firma Alu-Line die Gewährleistung nach aktueller gesetzlicher Regelung soweit es sich um Werksfehler handelt.
- Bei berechtigter Reklamation werden die Kosten einschließlich angefallener Auslagen ersetzt.
- Bei Reklamation ist je eine Kopie der Montageanleitung sowie des Kaufbelegs mit einzusenden.
- Das beanstandete Teil muß dem Hersteller auf Anforderung zur Prüfung kostenfrei zur Verfügung gestellt werden.
- Wir haften nicht für fehlerhaften Aufbau oder zweckentfremdete Benutzung. Änderungen jederzeit vorbehalten.
- Veränderungen unserer Teile bzw. Vorgaben sowie zweckentfremdete Verwendung, liegen außerhalb unserer Verantwortung.

Sollten bei der Montage Probleme auftreten, wenden Sie sich bitte an Ihren Fachhändler.

Eigengewicht des Heckträgers: ca. 7 kg
Maximale Zuladung: 2 Fahrräder (40 kg)

Allgemeine Gebrauchshinweise:

1. Die Befestigung des EURO CARRY ist vom Fahrzeugführer regelmäßig zu überprüfen.
2. Das Transportgut darf rechts und links nicht wesentlich über den Fahrzeugrand hinausragen.
Zulässig lt. StVO: Abstand vom äußeren Punkt des Transportgutes bis zur Mitte des Rücklichtes nicht mehr als 40 cm.
Fahrzeuge mit Ladung dürfen nicht breiter als 2,5 m sein. Verantwortlich für Träger und Ladung ist lt. StVO (§§ 22,23) der Fahrzeugführer.
3. Durch die am Heck des Fahrzeugs angebrachte Ladung wird die vom Fahrzeughersteller vorgegebene Achslastverteilung verändert. Diese Veränderung darf nicht zu einem Überschreiten der zulässigen Achslasten führen.
4. Fahrräder sind beim Transport nicht mit Planen und Abdeckungen zu schützen. Verlierbare Teile o.ä. sind zu entfernen und die Vorderräder mit Zurrgurte zu fixieren.
5. Bei auch nur teilweiser Verdeckung von lichttechnischen Einrichtungen und/ oder des amtlichen Kennzeichens durch den EURO CARRY, oder die mitgeführte Ladung, sind die entsprechenden Einrichtungen zu wiederholen.
6. Der gleichzeitige Betrieb eines Anhängers und eines Heckträgers ist nicht zulässig.
7. Eine Befestigung an Kunststoff-Stoßstangen und anderen unzureichenden Punkten ist unzulässig. Geeignete Befestigungspunkte sind vorher zu kontrollieren.
8. Zur Sicherheit sind die Schraubverbindungen und die Zurrgurte vor der Fahrt auf Beschädigungen, festen Halt und ordnungsgemäßen Sitz zu prüfen. (schadhafte Gurte sofort ersetzen.) Nach kurzer Fahrtstrecke anhalten und Schraubverbindungen und Zurrgurte auf einwandfreien Sitz kontrollieren.
Diese Kontrollen sind in regelmäßigen Abständen, abhängig auch von der Beschaffenheit der Fahrbahn, zu wiederholen.
9. Das Fahrverhalten ändert sich bei montiertem und beladenem Heckträger.
Dies gilt insbesondere für die Seitenwindempfindlichkeit, das Kurven- und Bremsverhalten.
10. Ein zusätzlicher rechter Außenspiegel ist erforderlich.
11. Zusätzlich sollte dem durch Hecktragesystem und Ladung verursachten, veränderten Fahr- und Bremsverhalten durch angepaßte Geschwindigkeit Rechnung getragen werden.
12. Aus Gründen der Sicherheit gegenüber anderen Verkehrsteilnehmern und zur Vermeidung unnötigen Energieverbrauchs, ist der Heckträger bei Nichtbenutzung vom Fahrzeug abzunehmen.
13. Bei Fahrzeugen mit Heckscheibenwischern ist zu beachten, daß die Funktion beeinträchtigt werden kann. (Benutzung ausschließen, eventuelle Demontage des Wischerarms.)
14. Anbauteile, Heckspoiler und außen angebrachte Reserveräder können die Montage unmöglich machen.
15. Bei einigen Fahrrad-Typen ist der Fahrradlenker zu drehen und auf die Pedalstellung zu achten (Lackschäden).
16. Vorsicht bei Durchfahrten und Garageneinfahrten.