



## Mover® PowerSet Ladegerät BC 10

<b>(D)</b>	<b>Einbauanweisung</b> Im Fahrzeug mitzuführen!	Seite 2
<b>(GB)</b>	<b>Installation instructions</b> To be kept in the vehicle!	Page 11
<b>(F)</b>	<b>Instructions de montage</b> À garder dans le véhicule !	Page 20
<b>(I)</b>	<b>Istruzioni di montaggio</b> Da tenere nel veicolo!	Pagina 29
<b>(NL)</b>	<b>Inbouwhandleiding</b> In het voertuig meenemen!	Pagina 38
<b>(DK)</b>	<b>Monteringsanvisning</b> Skal medbringes i køretøjet!	Side 47
<b>(S)</b>	<b>Monteringsanvisning</b> Skall medföras i fordonet!	Sida 56

## Mover® PowerSet

### Inhaltsverzeichnis

Verwendete Symbole ..... 2

#### Einbauanweisung

Glossar ..... 3

**Sicherheitshinweise** ..... 3

Verwendungszweck ..... 4

Netzanschluss ..... 4

Abmessungen / Gewicht (Ladegerät BC 10) ..... 5

Lieferumfang: ..... 5

**Anschlusschema** ..... 6

**Platzwahl** ..... 7

**Anschlüsse** ..... 7

Easy click® Polklemmen ..... 7

Anschluss Ladegerät ..... 8

Anschluss Temperaturfühler ..... 8

Einbau des Batterietrennschalters und Anschluss  
der Batterie ..... 9

**Inbetriebnahme** ..... 10

Netzbetrieb auf Fähren ..... 10

Generatorbetrieb ..... 10

### Verwendete Symbole



Einbau und Reparatur des Gerätes dürfen nur vom Fachmann durchgeführt werden.



Symbol weist auf mögliche Gefahren hin.



Hinweis mit Informationen und Tipps.

## Einbauanweisung

**Vor Anschluss und Inbetriebnahme des Gerätes unbedingt die Einbau- und Gebrauchsanweisung lesen!**

### Glossar

AGM-Batterie      Blei-Säure-Batterie, bei der der Elektrolyt in einem Mikroglassvlies (**A**bsorbed **G**lass **M**at) festgelegt ist.  
Batterie OPTIMA® YT S      entspricht einer AGM-Batterie.

## Sicherheitshinweise



Beim Gebrauch von elektrischen Geräten sind zum Schutz vor elektrischem Schlag, Verletzung und Brandgefahr folgende grundsätzliche Sicherheitsmaßnahmen zu beachten. Lesen und beachten Sie diese Hinweise, bevor Sie das Gerät benutzen.

### Aufstellen

Achten Sie darauf, dass die Geräte sicher aufgestellt werden und nicht herabfallen oder umstürzen können. Legen Sie Leitungen stets so, dass keine Stolpergefahr entsteht. Setzen Sie Elektrogeräte nicht dem Regen aus. Betreiben Sie Elektrogeräte nicht in feuchter oder nasser Umgebung. Betreiben Sie Elektrogeräte nicht in der Nähe von brennbaren Flüssigkeiten oder Gasen. Stellen Sie Ihre elektrischen Geräte so auf, dass Kinder keinen Zugriff darauf haben.



In diesem Gerät sind Bauteile eingebaut, die einen Funken oder Lichtbogen erzeugen können!

Die Montage und der Anschluss von elektrischen Geräten muss grundsätzlich durch geeignetes Fachpersonal erfolgen!

Stellen Sie sicher, dass die Stromzufuhr getrennt ist! Netzstecker ziehen!


Benutzen Sie zum Anschluss des Gerätes nur die mitgelieferten Teile sowie die vorgeschriebenen Leitungsquerschnitte und Sicherungen!

Benutzen Sie nur geeignetes und einwandfreies Werkzeug.

Schließen Sie das Gerät nur gemäß des mitgelieferten Anschlussplanes an!

### Schutz vor elektrischem Schlag

Betreiben Sie nur Geräte deren Gehäuse und Leitungen unbeschädigt sind. Achten Sie auf sichere Verlegung der Kabel. Ziehen Sie nicht an den Kabeln.

 Den elektrischen Anschluss der Geräte über einen Fehlerstromschutzschalter 30 mA Nennfehlerstrom absichern und nur so betreiben. **Die jeweils geltenden örtlichen Installationsvorschriften beachten.**

### Gebrauch

Benutzen Sie keine elektrischen Geräte entgegen dem, vom Hersteller angegebenen Verwendungszweck.

### Instandsetzung

Nehmen Sie keine Instandsetzungsarbeiten oder Veränderungen am Gerät vor. Wenden Sie sich an Ihren Händler oder an den Truma Service (siehe Serviceheft oder [www.truma.com](http://www.truma.com)).

### Verwendungszweck

Das Ladegerät dient ausschließlich dem Laden von 12 V Bleiakumulatoren, bestehend aus 6 Einzelzellen (z. B. Autobatterie), mit einer Kapazität von 20 – 200 Ah. Es ist universell einsetzbar und für Dauerbetrieb und Parallelbetrieb ausgelegt. Das bevorzugte Einsatzgebiet des Ladegerätes sind Batterien mit Gel-, AGM- oder Flüssigelektrolyt. Das Gerät ist für den Einbau in Caravans bestimmt.

### Netzanschluss

Der Anschluss des Versorgungsnetzes an das Gerät muss in Übereinstimmung mit den jeweils geltenden nationalen Installationsvorschriften vorgenommen werden.



Der elektrische Anschluss 230 V darf nur vom Fachmann (in Deutschland z. B. nach VDE 0100, Teil 721 oder IEC 60364-7-721) durchgeführt werden. Die hier abgedruckten Hinweise sind keine Aufforderung an Laien, den elektrischen Anschluss herzustellen, sondern dienen dem von Ihnen beauftragten Fachmann als zusätzliche Information!

Das Netzkabel an die Netzverteilung des Caravans anschließen bzw. den Netzstecker in die Steckdose einstecken.

Alle Anschlüsse auf festen Sitz prüfen.

## Abmessungen / Gewicht (Ladegerät BC 10)

**Gehäuse**

Kunststoff Schutzart IP65

**Länge**

230 mm

**Breite**

95 mm

**Höhe**

50 mm

**Gewicht**

0,75 kg

## Lieferumfang:

- 1 Ladegerät BC 10
- 4 Ladegerät-Befestigungsschrauben
- 1 Gebrauchsanweisung
- 1 Einbauanweisung
- 1 Comfort Connect - Ringöse
- 1 Comfort Connect - Klemme
- 2 Easy click® Polklemmen
- 1 Temperaturfühler für Batterie (Kabellänge 1,6 m)
- 1 Beipack Temperaturfühler (Flausch- und Hakenband)
- 1 Batterietrennschalter
- 1 Beipack Batterietrennschalter (2 Kabelschuhe 6 mm<sup>2</sup> Schrauben und Muttern)

## Anschlusschema

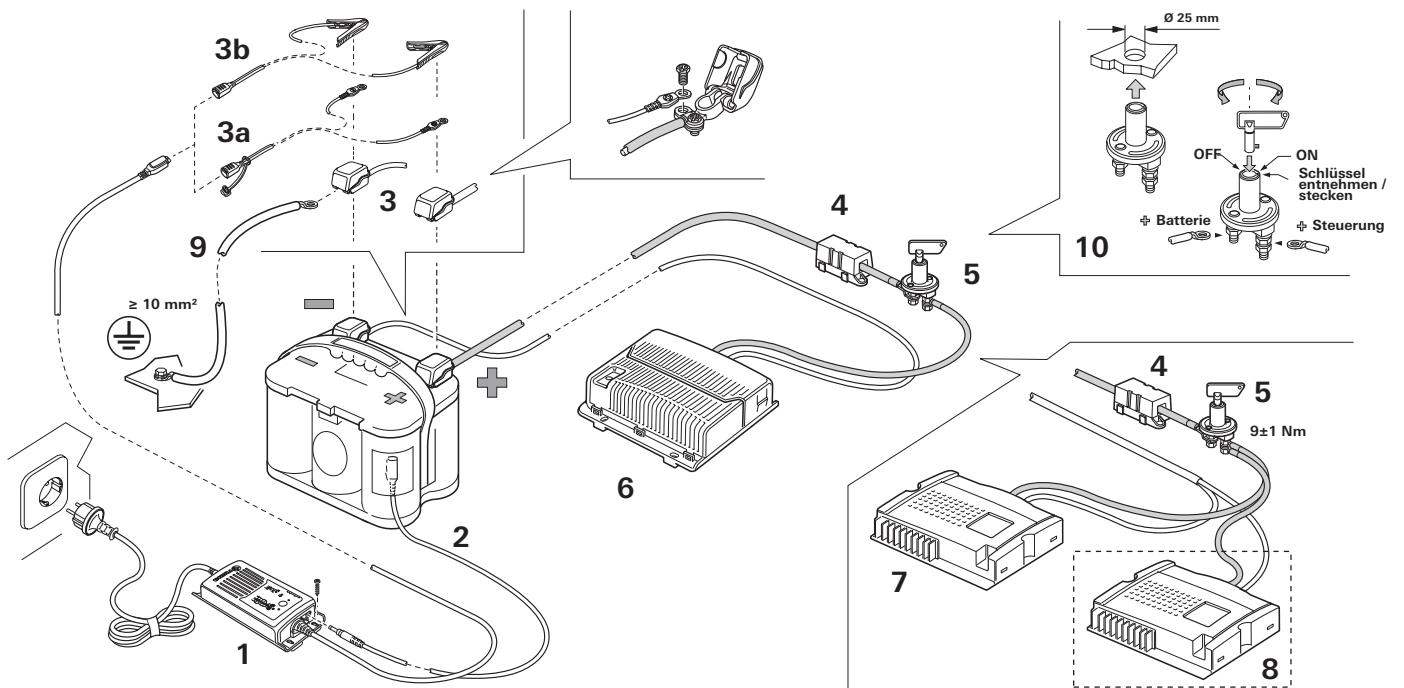


Bild 1

- 1 Ladegerät BC 10
- 2 Temperaturfühler mit Anschlusskabel
- 3 Easy click® Polklemmen
- 3a Comfort Connect - Ringöse
- 3b Comfort Connect - Klemme

6 

- 4 Sicherung
- 5 Batterietrennschalter
- 6 Steuerung Mover® XT / XT2 / XT L / XT4
- 7 Steuerung Mover® SE R / TE R / SR oder Master für TE R4
- 8 Steuerung Mover® Slave TE R4
- 9 Massekabel  $\geq 10 \text{ mm}^2$  (Minuspol Batterie / Chassis)  
nicht im Lieferumfang enthalten
- 10 Montage Batterietrennschalter

## Platzwahl

Der Aufstellungsort soll sauber, trocken und gut belüftet sein. Bei Betrieb kann sich das Gehäuse auf ca. 75 °C erwärmen. Halten sie daher einen Mindestabstand von 100 mm ein.

Der für das Gerät bereitgestellte Raum darf nachfolgende Abmessungen nicht unterschreiten, da der Mindestabstand von rundum 100 mm gewährleistet sein muss.  
Länge: 430 mm / Breite: 300 mm / Höhe: 150 mm

Der Einbauraum für das Gerät muss oben und seitlich mit Lüftungsöffnungen versehen sein, die eine Gesamtöffnung von 100 cm<sup>2</sup> ergeben.

Flüssigelektrolytbatterien müssen in einer separaten Box mit einer Entlüftung nach außen aufgestellt werden. Eine separate Box ist bei Gel- und AGM-Batterien nicht notwendig. Die Installationsvorschriften des Batterieherstellers beachten.

Das Gerät mit den vier mitgelieferten Befestigungsschrauben sicher befestigen.

**i** Gerät so montieren, dass es zum separaten Laden entnommen und mit dem Comfort Connect - Klemme an eine externe Batterie angeschlossen werden kann.

Das Gerät ist für den Betrieb in einer Umgebungstemperatur bis 40 °C ausgelegt. Steigt die Geräteinnentemperatur durch mangelnde Luftzirkulation oder zu hohe Umgebungstemperatur, so reduziert sich der Ladestrom automatisch stufenweise.

## Anschlüsse

**⚠** Vor dem Anschließen oder Trennen von Leitungen sind die Versorgungsleitungen von Batterie und Netz zu trennen! Nur vorgeschriebene Leitungsquerschnitte und Sicherungsstärken verwenden!

### Easy click® Polklemmen

**(rot = Pluspol, blau = Minuspol)**

Zum schnellen Verbinden und Lösen von Batterieanschlüssen von Hand. Passend für alle Anschlüsse nach DIN und SAE



Bild 2

**i** Für den Anschluss des Ladekabels (Comfort Connect - Ringöse) wird das Kabel mit den Ringösen an die Polklemmen angeschraubt. Wird das Ladekabel nicht verwendet, Schutzkappe aufstecken.

## Anschluss Ladegerät

Verbinden Sie das Ladegerät gemäß Anschlussplan (Bild 1) mit der Batterie. Achten Sie auf den richtigen Anschluss der Pole.

Die Minus-Ladestromleitung (schwarz) an den Minuspol und die Plus-Ladestromleitung (rot) an den Pluspol der Batterie anschließen.

Es wird empfohlen den Minuspol der Batterie mit dem Fahrzeugchassis zu verbinden – Mindestquerschnitt 10 mm<sup>2</sup>.

Wird das Mover® PowerSet mit der autarken Elektroinstallation des Fahrzeugs verschaltet, **muss** der Minuspol der Batterie mit dem Fahrzeugchassis verbunden werden – Mindestquerschnitt 10 mm<sup>2</sup>.

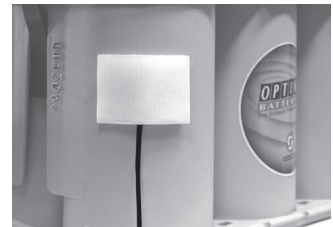
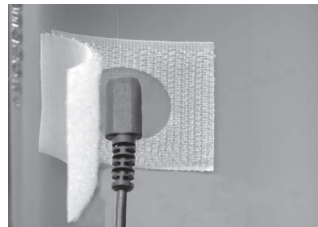
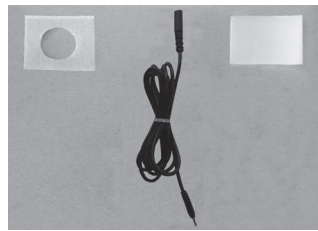


Bild 3

## Anschluss Temperaturfühler

Bringen Sie den beiliegenden Temperaturfühler mittig im Bereich des Pluspols, am Gehäuse der Batterie an (Klebestelle zuvor reinigen). Hierzu entfernen Sie die Schutzfolie des selbstklebenden Klettbandes (Hakenband mit Aussparung) und drücken dieses kräftig auf die gewünschte Position an der Batterie. Platzieren Sie den Fühler mittig in der Aussparung und fixieren ihn mit dem zweiten Klettband (Flauschband). Stecken Sie das Kabel des Temperaturfühlers an den Temperaturfühleranschluss des Gerätes an (2-poliger Anschluss).



## Einbau des Batterietrennschalters und Anschluss der Batterie

Den Batterietrennschalter an geeigneter Stelle (Nähe Batterie) in die Plusleitung zwischen Batterie und Steuerung einbauen.

- Für den Einbau ist ein Loch mit  $\varnothing 25 \text{ mm}$  erforderlich.
- Schlüssel gegen den Uhrzeigersinn bis zur Endstellung drehen und herausnehmen.
- Batterietrennschalter durch das Loch stecken und je nach Untergrund mit geeigneten Schrauben sicher befestigen.
- Plusleitung der Batterie auftrennen und Kabelschuhe (im Set enthalten) auf beide Enden des aufgetrennten Kabels aufcrimpen.
- Den Schlüssel wieder einstecken und auf „OFF“ stellen. Die Kabel mit den Kabelschuhen am Batterietrennschalter anschrauben. Anschlussreihenfolge: Kabelschuh, Federring, Mutter.

**i** Nehmen Sie die weitere Montage gemäß der, jeweils dem Gerät beigelegten, Einbauanweisung vor.

**!** Sicherungen unbedingt nahe dem Pluspol der Batterie anbringen!

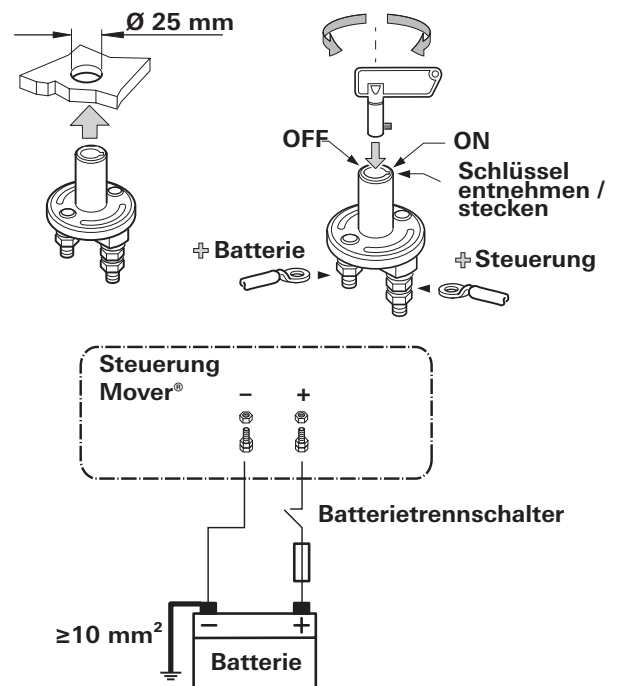


Bild 4

## Inbetriebnahme

Zur Inbetriebnahme siehe die dem Gerät beiliegende Gebrauchsanweisung.

Das Ladegerät ist in Betrieb sobald die Netzverbindung hergestellt ist.

Vor dem Unterbrechen oder Schließen von Gleichstromverbindungen, z. B. Ladestromkabel an der Batterie, ist das Gerät netzseitig abzuschalten. Netzstecker ziehen!



Batterien mit Zellschluss dürfen nicht geladen werden. Explosionsgefahr durch Knallgasentwicklung!

## Netzbetrieb auf Fähren

Die Netzspannung auf Fähren kann starken Schwankungen unterworfen sein. Verbinden Sie daher das Gerät nicht mit dieser Spannung.

## Generatorbetrieb

Bitte beachten Sie die in der Betriebsanleitung des Herstellers vorgegebene Handhabung. Der Generator muss die 230 V Netzanschlusswerte einhalten. Schließen Sie das Gerät erst dann an den Generator an, wenn dieser stabil läuft und trennen Sie das Gerät von diesem, bevor Sie ihn abschalten. Die in der Anlauf- und Abstellphase entstehenden Spannungsspitzen könnten das Gerät schädigen.

## Mover® PowerSet

### Table of contents

Symbols used .....	11
--------------------	----

### Installation instructions

Glossary .....	12
<b>Safety instructions</b> .....	12
Intended use .....	13
Mains connection .....	13
Dimensions / Weight (BC 10 Charger) .....	14
Scope of delivery: .....	14
<b>Connecting diagram</b> .....	15
<b>Selecting a location</b> .....	16
<b>Connections</b> .....	16
Easy click® terminal clamps .....	16
Connecting the charger .....	17
Connecting the temperature sensor .....	17
Installing the battery cut-off switch and connecting the battery .....	18
<b>Start-up</b> .....	19
Mains operation on ferries .....	19
Generator operation .....	19

### Symbols used



The device must only be installed and repaired by an expert.



Symbol indicates a possible hazard.



Note containing information and tips.


## Installation instructions

**Before connecting and starting up the device, please be sure to read the installation and operating instructions.**

### Glossary


AGM battery      Lead-acid battery in which the electrolyte is held in an **A**bsorbed **G**lass **M**at.  
Battery OPTIMA® YT S corresponds to an AGM battery.

## Safety instructions

 When using electrical devices, the following basic safety measures must be taken to provide protection from electric shock, injury and the risk of fire. Please read and note these instructions before using the device.

### Set-up

Please ensure that the equipment is properly set up and cannot fall over or fall down. Always route cables so that they do not create a trip hazard. Do not leave electrical devices out in the rain. Do not operate electrical devices in a damp or wet environment. Do not operate electrical devices in the vicinity of flammable liquids or gases. Position your electrical devices out of the reach of children.

 This device contains components that can generate a spark or an arc!

The installation and connection of electrical devices must always be carried out by suitable electrical experts!

Make sure that the power supply has been disconnected. Pull out the mains plug.


When connecting the device, only use the parts provided and the specified line cross-sections and fuses.

Only use suitable tools that are in perfect condition.

Only connect the device as shown in the connection diagram provided.

### Protection from electric shock

Do not use devices with damaged housings or cables. Please ensure that the cables are properly routed. Do not pull on the cables.

 The electrical connection of the devices must be protected by a residual current device with a rated sensitivity of 30 mA, and must only be operated in this way. **Any relevant applicable local installation instructions must be followed.**

### Usage

Please do not use the electrical device for any purpose other than the one stipulated by the manufacturer.

### Repairs

Do not make any repairs or modifications to the device. Please contact your dealer or Truma Service (see service booklet or [www.truma.com](http://www.truma.com)).

### Intended use

The battery charger must only be used to charge 12 V lead batteries consisting of 6 individual cells (e.g. car battery) with a capacity of 20 – 200 Ah. It is all-purpose and designed for continuous and parallel operation. The battery charger is primarily intended for charging gel, AGM or liquid electrolyte batteries. The device is intended for installation in caravans.

### Mains connection

The mains power supply must be connected to the device in accordance with the relevant applicable national installation instructions.



The 230 V electrical connection must always be made by an expert (in accordance with VDE 0100, part 721 or IEC 60364-7-721, for example, in Germany). The instructions shown here do not constitute a request to non-experts to make the electrical connection, but serve as additional information for an expert who is employed to do the work!

Connect the mains cable to the caravan's power distributor or plug the mains plug into the socket.

Check that all connections are firmly attached.

## Dimensions / Weight (BC 10 Charger)

**Housing**

Plastic, protection class IP65

**Length**

230 mm

**Width**

95 mm

**Height:**

50 mm

**Weight**

0.75 kg

## Scope of delivery:

- 1 BC 10 charger
- 4 Charger fastening screws
- 1 Set of operating instructions
- 1 Set of installation instructions
- 1 Comfort Connect ring eyelet
- 1 Comfort Connect clamp
- 2 Easy click® terminal clamps
- 1 Temperature sensor for battery (cable length 1.6 m)
- 1 Temperature sensor accessory kit (hook and loop tape)
- 1 Battery cut-off switch
- 1 Battery cut-off switch accessory kit (2 cable eyelets 6 mm<sup>2</sup> bolts and nuts)

## Connecting diagram

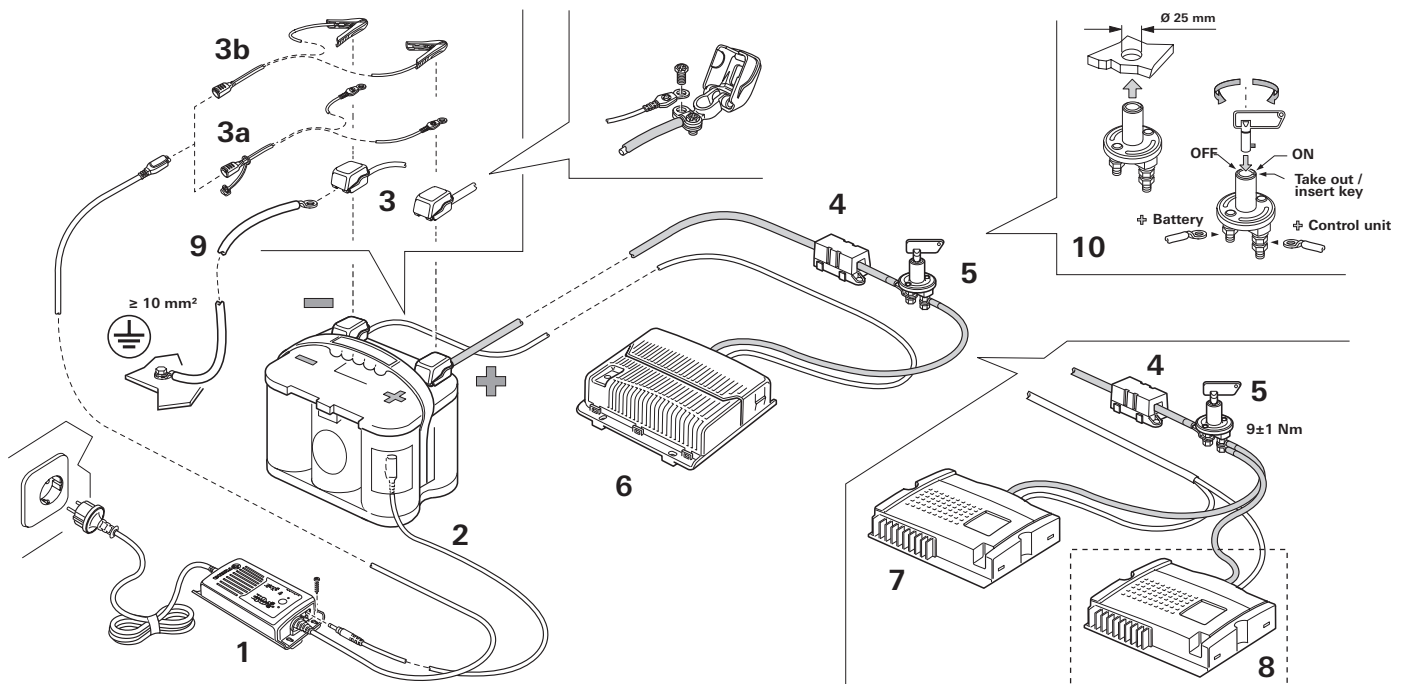


Fig. 1

- 1 BC 10 charger
- 2 Temperature sensor with connector cable
- 3 Easy click® terminal clamps
- 3a Comfort Connect ring eyelet
- 3b Comfort Connect clamp

- 4 Fuse
- 5 Battery cut-off switch
- 6 Mover® XT / XT2 / XT L / XT4 control unit
- 7 Mover® SE R / TE R / SR control unit, or Master for TE R4
- 8 Mover® Slave TE R4 control unit
- 9 Earth cable  $\geq 10 \text{ mm}^2$  (battery negative terminal / chassis) not included
- 10 Battery cut-off switch assembly

## Selecting a location

The installation site should be clean, dry and well ventilated. The housing can heat up to approx. 75°C during operation, so clearance of at least 100 mm must be left around the device.

In order to provide the minimum all-round clearance of 100 mm, the space provided for the device must have the following minimum dimensions.

Length: 430 mm / width: 300 mm / height: 150 mm

The space in which the device is installed must have ventilation openings at the top and the sides with a total opening size of 100 cm<sup>2</sup>.

Liquid electrolyte batteries must be installed in a separate box with ventilation leading to the outside. A separate box is not required for gel or AGM batteries. Pay attention to the battery manufacturer's installation instructions.

Attach the device securely using the four fastening screws provided.

**i** Install the device in such a way that it can be taken out for separate charging and connected to an external battery using the Comfort Connect clamp.

The device is designed for use at ambient temperatures of up to 40°C. If the internal temperature of the device increases because of lack of air circulation or an ambient temperature that is too high, the charging current is automatically reduced in stages.

## Connections

**!** The supply lines from the battery and mains must be disconnected before any cables are connected or disconnected. Only use the prescribed line cross-sections and fuse strengths!

### Easy click® terminal clamps

**(red = positive terminal, blue = negative terminal)**

Allow batteries to be connected and disconnected quickly by hand. Suitable for all DIN and SAE connections



Fig. 2

**i** In order to connect the charging cable (Comfort Connect ring eyelet), the cable is screwed onto the terminal clamps with the ring eyelets. If the charging cable is not used, fit the protection cap.



## Connecting the charger

Connect the charger to the battery as shown in the connection diagram (Fig. 1). Ensure that the polarity is correct.

Connect the negative charging current cable (black) to the negative terminal of the battery and the positive charging current cable (red) to the positive terminal.

It is advisable for the negative terminal of the battery to be connected to the vehicle chassis – minimum cross-section 10 mm<sup>2</sup>.

If the Mover® PowerSet is connected to the independent electrical installation of the vehicle, the negative terminal of the battery **must** be connected to the vehicle chassis – minimum cross-section 10 mm<sup>2</sup>.

## Connecting the temperature sensor

The provided temperature sensor must be attached to the battery housing in the centre of the area of the positive terminal (having first cleaned the area to which it is to be attached). Remove the protective film from the self-adhesive Velcro tape (hook tape with cut-out) and press it firmly onto the desired location on the battery. Place the sensor in the middle of the cut-out and fasten in place with the second Velcro tape (loop tape). Plug the cable from the temperature sensor into the temperature sensor connection on the device (2-pin connection).

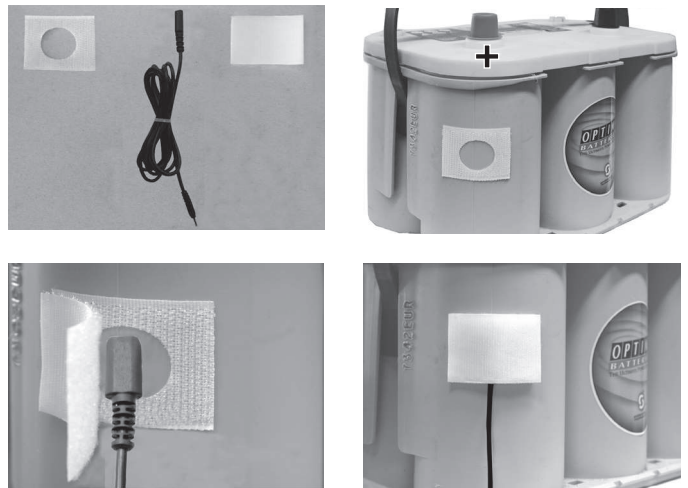




Fig. 3

## Installing the battery cut-off switch and connecting the battery

Install battery cut-off switch in a suitable location (near the battery) in the positive lead between the battery and the control unit.

- A hole with a  $\varnothing$  of 25 mm is required for installation.
- Turn key anticlockwise until it reaches the end position and remove.
- Insert the battery cut-off switch through the hole and attach securely using screws that are suitable for the underlying surface.
- Cut the positive lead of the battery and crimp the cable eyelets (included in the set) onto both ends of the cut cable.
- Insert key again and turn to "OFF". Bolt the cables with the cable eyelets onto the battery cut-off switch. Connecting order: Eyelet connector, spring washer, nut.

 Proceed with installation as described in the installation instructions supplied with the device concerned.

 Fuses must be fitted near the positive terminal of the battery.

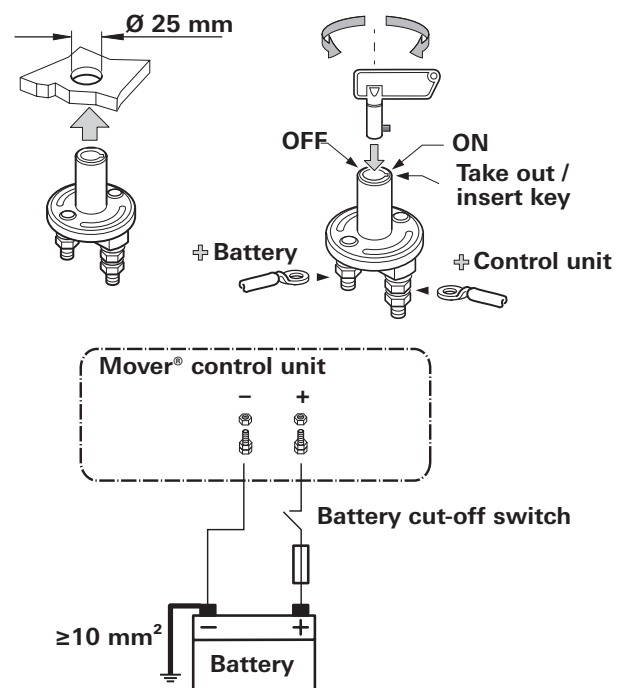


Fig. 4

## Start-up

For start-up, see the operating instructions supplied with the device.

The charger starts to operate as soon as it is connected to the mains.

Switch the device off at the mains before interrupting or closing any DC connections, such as the charging cable on the battery. Pull out the mains plug!



Batteries with short-circuits must not be charged.  
Danger of explosion as a result of oxyhydrogen gas emissions!

## Mains operation on ferries

The mains voltage on ferries may fluctuate considerably.  
The device should therefore not be connected to this voltage.

## Generator operation

Please use in accordance with the manufacturer's operating instructions. The generator must comply with the 230 V mains supply values. Do not connect the device to the generator until the latter is running steadily, and disconnect the device from the generator before switching the latter off. Voltage spikes in the start-up and shut-down phases may damage the device.

### Table des matières

Symboles utilisés .....	20
-------------------------	----

#### Instructions de montage

Glossaire .....	21
<b>Informations concernant la sécurité</b> .....	21
Utilisation .....	22
Raccordement au réseau .....	22
Dimensions / poids (chargeur BC 10) .....	23
Volume de livraison : .....	23
<b>Schéma de connexion</b> .....	24
<b>Choix de l'emplacement</b> .....	25
<b>Connexions</b> .....	25
Bornes polaires Easy click® .....	25
Raccordement chargeur .....	26
Raccordement sonde de température .....	26
Montage de l'interrupteur coupe-batterie et raccordement de la batterie .....	27
<b>Mise en service</b> .....	28
Fonctionnement sur secteur sur les ferries .....	28
Fonctionnement sur générateur .....	28

### Symboles utilisés



Le montage et la réparation de l'appareil doivent être effectués uniquement par un spécialiste.



Ce symbole indique des risques possibles.



Remarque avec informations et conseils.

## Instructions de montage

**Impérativement lire les instructions de montage et le mode d'emploi avant le raccordement et la mise en service de l'appareil !**

### Glossaire

Batterie AGM Batterie plomb-gel dans laquelle l'électrolyte est immobilisé dans un mat en fibre de verre (**A**bsorbed **G**lass **M**at).  
La batterie OPTIMA® YT S correspond à une batterie AGM.

## Informations concernant la sécurité



Prendre les mesures de sécurité fondamentales suivantes lors de l'utilisation d'appareils électriques pour se protéger contre les chocs électriques, les blessures et le danger d'incendie. Lisez et observez ces indications avant d'utiliser l'appareil.

### Mise en place

Veillez à la mise en place sûre des appareils et à ce qu'ils ne puissent pas chuter ou se renverser. Posez les conduites toujours de sorte à éviter tout danger de trébuchement. N'exposez jamais les appareils électriques à la pluie. Ne faites jamais fonctionner les appareils électriques dans un environnement humide ou mouillé. Ne faites pas fonctionner les appareils électriques à proximité de liquides ou de gaz combustibles. Installez vos appareils électriques de sorte que les enfants ne puissent pas y accéder.



Cet appareil intègre des composants pouvant générer des étincelles ou un arc électrique.

Le montage et le raccordement d'appareils électriques doivent toujours être réalisés par du personnel spécialisé adapté.

Assurez-vous que l'alimentation en courant est coupée. Retirer la fiche secteur


Pour raccorder l'appareil, utilisez seulement les pièces fournies ainsi que les sections de câbles et les fusibles prescrits.

Utilisez uniquement des outils appropriés et irréprochables.

Pour raccorder l'appareil, impérativement respecter le plan de raccordement fourni.

### Protection contre les chocs électriques

Faites fonctionner seulement les appareils dont le boîtier et les conduites sont intacts. Veillez à une pose sûre des câbles. Ne tirez pas sur les câbles.

 Protéger le raccordement électrique des appareils à l'aide d'un disjoncteur différentiel de 30 mA et l'exploiter seulement ainsi. **Observer les consignes d'installation locales en vigueur.**

### Utilisation

N'utilisez aucun appareil électrique hors de l'utilisation mentionnée par le fabricant.

### Réparation

Ne procédez à aucun travail de réparation ou de modification sur l'appareil. Adressez-vous à votre concessionnaire ou au SAV Truma (voir livret de service ou [www.truma.com](http://www.truma.com)).

### Utilisation

Le chargeur sert exclusivement à charger des accumulateurs au plomb 12 V composés de 6 cellules individuelles (par exemple une batterie de voiture) d'une capacité de 20 à 200 Ah. Il est d'utilisation universelle et conçu pour le fonctionnement continu et parallèle. Les batteries à électrolyte au gel, AGM ou liquide sont le domaine d'utilisation préférentiel du chargeur. L'appareil est destiné au montage dans les caravanes.

### Raccordement au réseau

Le raccordement du réseau d'alimentation à l'appareil doit être effectué en accord avec les consignes d'installation nationales en vigueur.



Seul un spécialiste est autorisé à réaliser la connexion électrique 230 V (en Allemagne par exemple selon la norme VDE 0100, partie 721 ou IEC 60364-7-721). Les indications imprimées ici ne sont pas une incitation à des amateurs pour réaliser eux-mêmes la connexion électrique : ce sont des informations supplémentaires pour le spécialiste mandaté par vos soins.

Enficher le câble d'alimentation à la distribution réseau de la caravane ou la fiche réseau dans la prise de courant.

Vérifier la bonne tenue de tous les raccordements.

## Dimensions / poids (chargeur BC 10)

**Boîtier**

Plastique type de protection IP65

**Longueur**

230 mm

**Largeur**

95 mm

**Hauteur**

50 mm

**Poids**

0,75 kg

## Volume de livraison :

- 1 chargeur BC 10
- 4 vis de fixation de chargeur
- 1 mode d'emploi
- 1 notice d'instructions de montage
- 1 cosse à œillet Comfort Connect
- 1 pince Comfort Connect
- 2 bornes polaires Easy click®
- 1 sonde de température pour batterie (longueur de câble 1,6 m)
- 1 kit d'accessoires sonde de température (bande auto-agrippante)
- 1 interrupteur coupe-batterie
- 1 kit d'accessoires interrupteur coupe-batterie (2 cosses de câble 6 mm<sup>2</sup> vis et écrous)

## Schéma de connexion

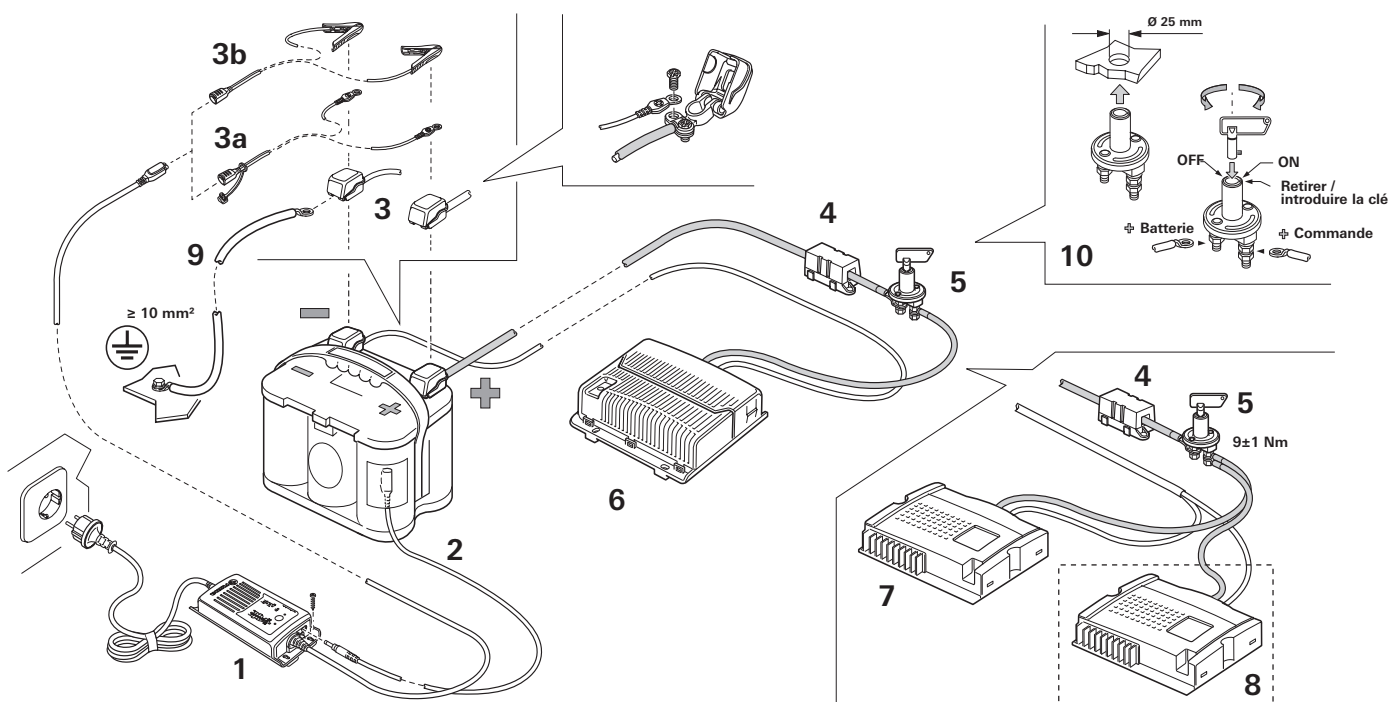


Figure 1

- 1 Chargeur BC 10
- 2 Sonde de température avec câble connecteur
- 3 Bornes polaires Easy click®
- 3a Cosse à œillet Comfort Connect
- 3b Pince Comfort Connect

- 4 Fusible
- 5 Interrupteur coupe-batterie
- 6 Commande Mover® XT / XT2 / XT L / XT4
- 7 Commande Mover® SE R / TE R / SR ou maître pour TE R4
- 8 Commande Mover® esclave TE R4
- 9 Câble de masse  $\geq 10 \text{ mm}^2$  (pôle « moins » batterie / châssis) non inclus dans le volume de livraison
- 10 Montage interrupteur coupe-batterie



## Choix de l'emplacement

Le lieu de mise en place doit être propre, sec et bien ventilé. Lors du fonctionnement, le boîtier peut se réchauffer à environ 75 °C. Respectez par conséquent une distance minimum de 100 mm.

L'espace mis à disposition pour l'appareil ne doit pas sous-dépasser les dimensions suivantes car la distance minimum de 100 mm sur le pourtour doit être assurée.

Longueur : 430 mm / Largeur : 300 mm / Hauteur : 150 mm

L'espace de montage pour l'appareil doit être muni en haut et sur le côté d'ouvertures de ventilation pour une superficie d'ouverture totale de 100 cm<sup>2</sup>.

Les batteries à électrolyte liquide gélifié doivent être mises en place dans un boîtier séparé avec une purge d'air vers l'extérieur. Un boîtier séparé n'est pas nécessaire pour les batteries gel et AGM. Observer les consignes d'installation du fabricant de batterie.

Fixer sûrement l'appareil avec les quatre vis de fixation fournies.

**i** Monter l'appareil de telle sorte qu'il puisse être retiré pour être chargé ultérieurement et raccordé à une batterie externe avec la pince Comfort Connect.

L'appareil est conçu pour le fonctionnement à une température ambiante de jusqu'à 40 °C. Si la température intérieure de l'appareil augmente suite à un manque de circulation d'air ou à une température ambiante trop élevée, le courant de charge se réduit automatiquement par paliers.

## Connexions

**⚠** Avant de raccorder ou séparer des conduites, les conduites d'alimentation doivent être séparées de la batterie et du réseau. Utiliser uniquement les sections de conduite et les ampérages de fusible prescrits.

### Bornes polaires Easy click®

**(rouge = pôle « plus », bleu = pôle « moins »)**

Pour relier et séparer rapidement des connexions de batterie à la main. Adapté à toutes les connexions selon DIN et SAE



Figure 2

**i** Pour le raccordement du câble de charge (cosse à œillet Comfort Connect), le câble avec les cosses à œillet doit être vissé aux bornes polaires. Si le câble de charge n'est pas utilisé, enfoncer le capuchon protecteur.

## Raccordement chargeur

Raccordez le chargeur à la batterie conformément au plan de raccordement (figure 1). Veillez à la bonne polarité de raccordement.

Raccorder la conduite de courant de charge « moins » (noir) au pôle « moins » et la conduite de courant de charge « plus » (rouge) au pôle « plus » de la batterie.

Il est recommandé de raccorder le pôle « moins » de la batterie au châssis du véhicule ; section minimum de 10 mm<sup>2</sup>.

Si le Mover® PowerSet est branché avec l'installation électrique en autarcie du véhicule, le pôle « moins » de la batterie **doit** être raccordé au châssis du véhicule avec un câble d'une section minimum de 10 mm<sup>2</sup>.

## Raccordement sonde de température

Posez la sonde de température jointe au milieu de la zone du pôle « plus », sur le boîtier de la batterie (nettoyer préalablement le point de collage). Pour cela, enlevez le film de protection de la bande auto-agrippante auto-adhésive (bande à crochets avec évidement) et pressez-la fortement sur la position souhaitée sur la batterie. Placez la sonde au milieu de l'évidement et fixez-la avec la deuxième bande auto-agrippante (bande à boucles). Raccordez le câble de la sonde de température sur la connexion de sonde de température de l'appareil (connexion à 2 pôles).

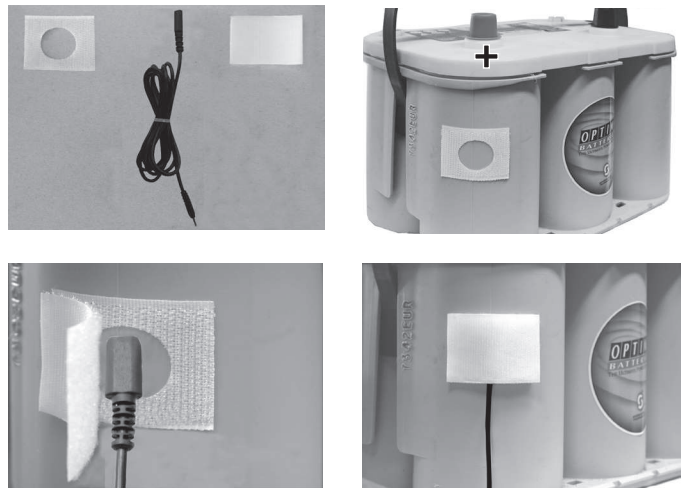


Figure 3

## Montage de l'interrupteur coupe-batterie et raccordement de la batterie

Monter l'interrupteur coupe-batterie à un endroit approprié (proche de la batterie) dans la conduite « plus » entre la batterie et la commande.

- Pour le montage, un trou de  $\varnothing 25$  mm est nécessaire.
- Tourner la clé dans le sens inverse des aiguilles d'une montre jusqu'à la position finale et la retirer.
- Enfoncer l'interrupteur coupe-batterie dans le trou et, selon le support, le fixer sûrement à l'aide des vis appropriées.
- Séparer la conduite « plus » de la batterie et sertir les cosses de câble (jointes dans le kit) sur les deux extrémités du câble coupé.
- Enfoncer de nouveau la clé et régler sur « OFF ». Visser les câbles avec les cosses de câbles sur l'interrupteur coupe-batterie. Ordre de connexion : cosse de câble, rondelle élastique, écrou.

**i** Procédez à la suite du montage conformément aux instructions de montage jointes à l'appareil.

**!** Poser les fusibles impérativement à proximité de la source du pôle « plus » de la batterie.

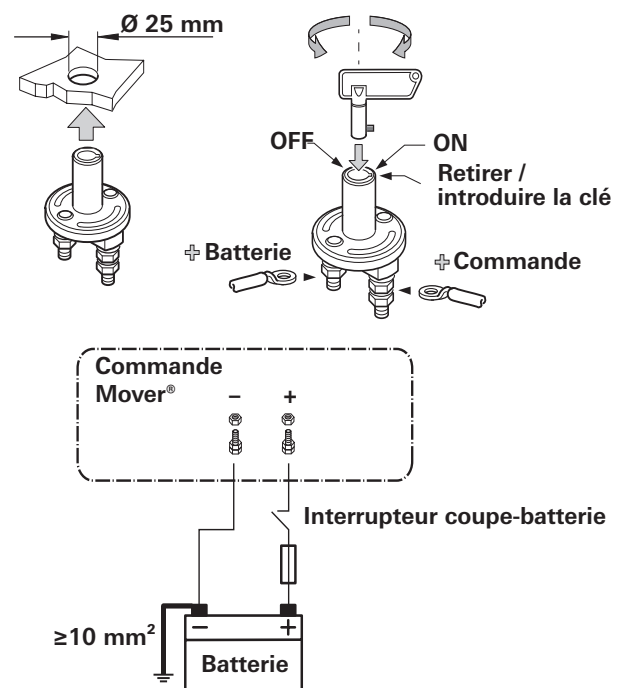


Figure 4

## Mise en service

Pour la mise en service, voir le mode d'emploi joint à l'appareil.

Le chargeur est en route dès que la connexion réseau est établie.

L'appareil doit être coupé côté réseau avant d'interrompre ou fermer les liaisons à courant continu, par exemple le câble de courant de charge sur la batterie. Retirer la fiche secteur



Il est interdit de charger les batteries avec un court-circuit de cellule. Risque d'explosion par développement de gaz détonnant.

## Fonctionnement sur secteur sur les ferries

La tension secteur sur les ferries peut être soumise à de fortes fluctuations. Par conséquent, ne raccordez pas l'appareil avec cette tension.

## Fonctionnement sur générateur

Veillez respecter la procédure prescrite dans le mode d'emploi du fabricant. Le générateur doit respecter les valeurs de raccordement au réseau 230 V. Raccordez l'appareil au générateur seulement une fois qu'il fonctionne de manière stable et séparez l'appareil de ce dernier avant de l'arrêter. Les pics de tension dans la phase de démarrage et d'arrêt risquent d'endommager l'appareil.

## Mover® PowerSet

### Indice

Simboli utilizzati ..... 29

### Istruzioni di montaggio

Glossario ..... 30

**Avvertenze di sicurezza** ..... 30

Scopo d'impiego ..... 31

Collegamento di rete ..... 31

Dimensioni / peso (caricabatterie BC 10) ..... 32

La fornitura comprende: ..... 32

**Schema di collegamento** ..... 33

**Scelta della posizione** ..... 34

**Collegamenti** ..... 34

Morsetti Easy click® ..... 34

Collegamento del caricabatterie ..... 35

Collegamento del sensore di temperatura ..... 35

Installazione dello staccabatteria e collegamento

della batteria ..... 36

**Messa in funzione** ..... 37

Alimentazione di rete su traghetti ..... 37

Funzionamento con gruppo elettrogeno ..... 37

### Simboli utilizzati



Far eseguire il montaggio e le riparazioni dell'apparecchio solamente da un tecnico qualificato.



Il simbolo indica possibili pericoli.



Nota con informazioni e raccomandazioni.


## Istruzioni di montaggio

**Prima di effettuare il collegamento e la messa in funzione dell'apparecchio, leggere le istruzioni di montaggio e per l'uso!**

### Glossario


Batteria AGM	Batteria piombo-acido in cui l'elettrolita è assorbito in una massa spugnosa in fibra di vetro ( <b>A</b> bsorbed <b>G</b> lass <b>M</b> at).
Batteria OPTIMA® YT S	corrisponde a una batteria AGM.

## Avvertenze di sicurezza

 Durante l'utilizzo di apparecchi elettrici, per proteggersi da scossa elettrica, lesioni e pericolo di incendio, osservare le seguenti misure di sicurezza fondamentali. Prima di utilizzare l'apparecchio, leggere e rispettare queste indicazioni.

### Installazione

Fare attenzione a collocare gli apparecchi in posizione sicura per evitare cadute o ribaltamenti. Disporre i cavi sempre in modo che non vi si possa inciampare. Non esporre gli apparecchi elettrici alla pioggia. Non utilizzare gli apparecchi elettrici in ambienti umidi o bagnati. Non mettere in funzione gli apparecchi elettrici in prossimità di liquidi o gas infiammabili. Posizionare gli apparecchi elettrici in modo da tenerli lontani dalla portata dei bambini.

 In questo apparecchio sono montati componenti che possono generare una scintilla o un arco elettrico!

Il montaggio e il collegamento di apparecchi elettrici deve essere eseguito sostanzialmente da personale qualificato idoneo!

Accertarsi che l'alimentazione di corrente sia scollegata!  
Staccare la spina di rete!


Per collegare l'apparecchio, utilizzare esclusivamente le parti fornite, cavi della sezione indicata e i fusibili prescritti!

Utilizzare solamente utensili adatti e perfettamente funzionanti.

Collegare l'apparecchio solo sulla base dello schema di collegamento fornito!

### Protezione da scossa elettrica

Mettere in funzione solo apparecchi con alloggiamento e cavi non danneggiati. Fare attenzione a una posa sicura dei cavi. Non tirare i cavi.

 Proteggere il collegamento elettrico degli apparecchi con un interruttore di sicurezza per correnti di guasto da 30 mA di corrente nominale e metterli in funzione solo in queste condizioni. **Rispettare le prescrizioni di installazione locali di volta in volta in vigore.**

### Uso

Non utilizzare gli apparecchi elettrici per uno scopo d'impiego diverso da quello indicato dal costruttore.

### Riparazione

Non effettuare lavori di riparazione o apportare modifiche all'apparecchio. Rivolgersi al proprio rivenditore o al servizio di assistenza Truma (vedere il libretto di assistenza o il sito [www.truma.com](http://www.truma.com)).

### Scopo d'impiego

Il caricabatterie serve esclusivamente per caricare accumulatori al piombo da 12 V, costituiti da 6 celle singole (ad es. batteria per auto), con capacità di 20 – 200 Ah. L'uso è universale ed è progettato per il funzionamento continuo e in parallelo. Il campo d'impiego preferito del caricabatterie sono le batterie con elettrolita liquido, AGM o gel. L'apparecchio è stato concepito per l'installazione in caravan.

### Collegamento di rete

Collegare l'apparecchio alla rete elettrica nel rispetto delle prescrizioni di installazione nazionali di volta in volta in vigore.



Far eseguire il collegamento elettrico a 230 V esclusivamente da un tecnico qualificato (in Germania, ad es., secondo la direttiva VDE 0100, parte 721 o la norma IEC 60364-7-721). Le avvertenze per l'esecuzione del collegamento elettrico qui riportate non sono rivolte a persone inesperte, ma rappresentano informazioni supplementari per personale qualificato!

Collegare il cavo di rete all'alimentazione di rete del caravan inserendo la spina di rete nella presa.

Verificare che tutti i collegamenti siano stati fissati correttamente.

## Dimensioni / peso (caricabatterie BC 10)

### **Alloggiamento**

In plastica, classe di protezione IP65

### **Lunghezza**

230 mm

### **Profondità**

95 mm

### **Altezza**

50 mm

### **Peso**

0,75 kg

## La fornitura comprende:

- 1 caricabatterie BC 10
- 4 viti di fissaggio per il caricabatterie
- 1 manuale d'istruzioni per l'uso
- 1 manuale di istruzioni di montaggio
- 1 occhiello tondo Comfort Connect
- 1 morsetto Comfort Connect
- 2 morsetti Easy click®
- 1 sensore di temperatura per batteria (lunghezza cavo 1,6 m)
- 1 confezione supplementare sensore di temperatura (strisce velcro asola e uncino)
- 1 staccabatteria
- 1 confezione supplementare staccabatteria (2 capicorda 6 mm<sup>2</sup>, viti e dadi)



## Schema di collegamento

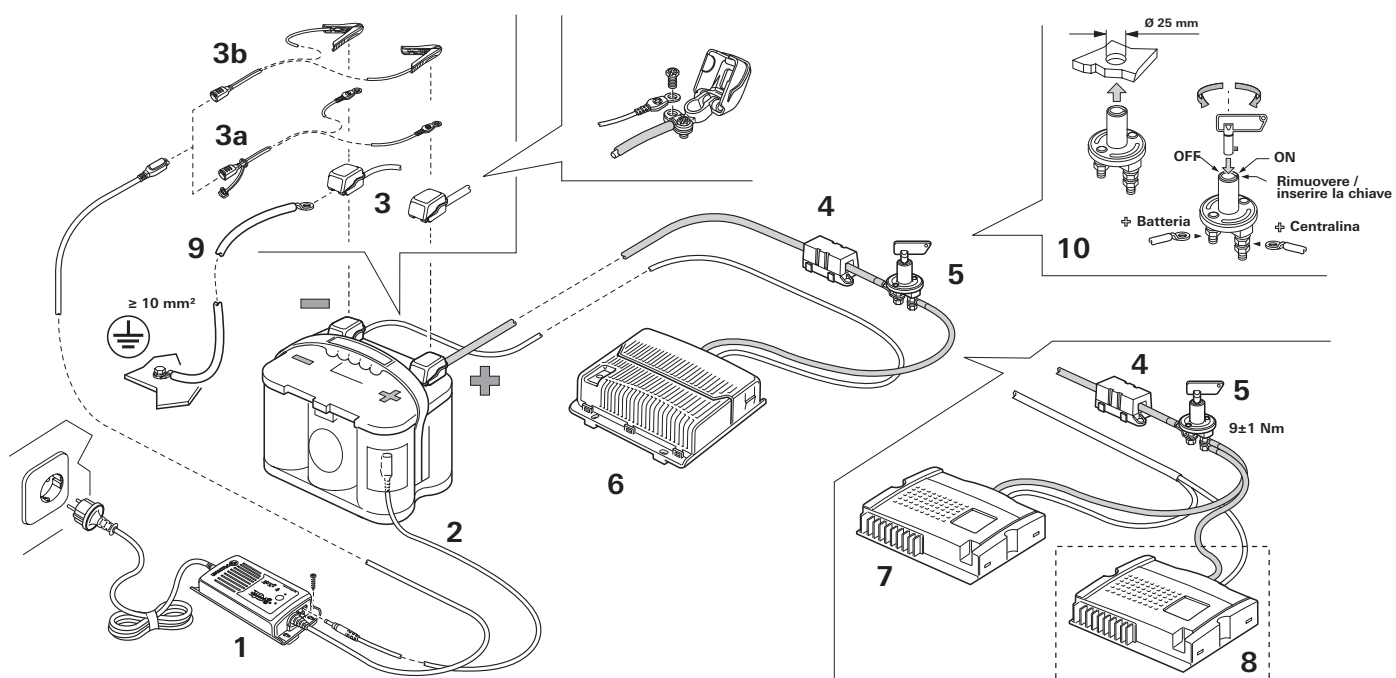


Figura 1

- 1 Caricabatteria BC 10
- 2 Sensore di temperatura con cavo di collegamento
- 3 Morsetti Easy click®
- 3a Occhiello tondo Comfort Connect
- 3b Morsetto Comfort Connect

- 4 Fusibile
- 5 Staccabatteria
- 6 Centralina Mover® XT / XT2 / XT L / XT4
- 7 Centralina Mover® SE R / TE R / SR o Master per TE R4
- 8 Centralina Mover® Slave TE R4
- 9 Cavo di massa  $\geq 10 \text{ mm}^2$  (polo negativo batteria / telaio) non fornito
- 10 Montaggio staccabatteria

## Scelta della posizione

Il luogo di installazione deve essere pulito, asciutto e ben ventilato. Durante il funzionamento l'alloggiamento può riscaldarsi fino a circa 75 °C. Mantenere quindi una distanza minima di 100 mm.

Le dimensioni del vano previsto per l'apparecchio non devono essere inferiori a quelle indicate qui di seguito in modo da poter garantire la distanza minima di 100 mm su tutti i lati.  
Lunghezza: 430 mm / larghezza: 300 mm / altezza: 150 mm

Il vano di montaggio dell'apparecchio deve essere provvisto in alto e lateralmente di aperture di ventilazione corrispondenti a un'apertura complessiva di 100 cm<sup>2</sup>.

Le batterie con elettrolita liquido devono essere installate in un box separato con sfianto verso l'esterno. Per le batterie al gel e AGM ciò non è necessario. Rispettare le istruzioni di installazione del costruttore di batterie.

Fissare saldamente l'apparecchio con le quattro viti di fissaggio fornite.

**i** Montare l'apparecchio in modo da poterlo rimuovere per ricaricarlo separatamente e collegare ad una batteria esterna con il morsetto Comfort Connect.

L'apparecchio è progettato per funzionare a temperature ambiente fino a 40 °C. Se la temperatura interna dell'apparecchio aumenta per un'insufficiente ventilazione o una temperatura ambiente troppo elevata, la corrente di carica si riduce gradualmente automaticamente.

## Collegamenti

**!** Prima di collegare o staccare fili, scollegare i fili di alimentazione da batteria e rete! Utilizzare solo cavi con le sezioni e fusibili con le capacità prescritte!

### Morsetti Easy click®

**(rosso = polo positivo, blu = polo negativo)**

Per collegare o scollegare rapidamente a mano i cavi di collegamento della batteria. Adatti per tutti i collegamenti conformi a DIN e SAE



Figura 2

**i** Per collegare il cavo di carica (occhiello tondo Comfort Connect), avvitare il cavo con gli occhielli tondi ai morsetti. Se non si utilizza il cavo di carica, montare un tappo di protezione.

## Collegamento del caricabatterie

Collegare il caricabatterie alla batteria secondo lo schema di collegamento (figura 1). Fare attenzione a collegare correttamente i poli.

Collegare il filo di carica negativo (nero) al polo negativo e il filo di carica positivo (rosso) al polo positivo della batteria.

Si consiglia di collegare il polo negativo della batteria al telaio del veicolo (sezione minima 10 mm<sup>2</sup>).

Se si collega Mover® PowerSet all'impianto elettrico proprio del veicolo, è **obbligatorio** collegare il polo negativo della batteria al telaio del veicolo (sezione minima 10 mm<sup>2</sup>).

## Collegamento del sensore di temperatura

Posizionare il sensore di temperatura fornito al centro (vicino al polo positivo) dell'alloggiamento della batteria (pulire prima il punto su cui incollare il sensore). A tale scopo, rimuovere la pellicola protettiva del velcro autoadesivo (striscia uncino con foro) e premerlo con forza nella posizione desiderata sulla batteria. Posizionare il sensore al centro del foro e fissarlo con il secondo velcro (striscia asola). Collegare il cavo del sensore di temperatura all'apposito attacco per il sensore dell'apparecchio (collegamento bipolare).

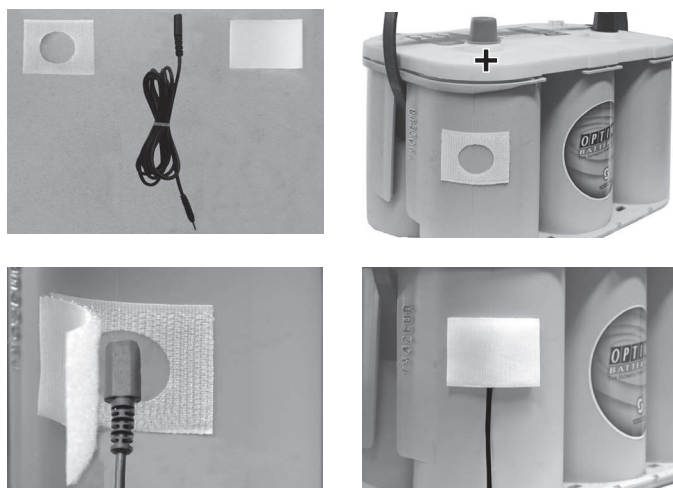



Figura 3

## Installazione dello staccabatteria e collegamento della batteria

Installare lo staccabatteria in una posizione adatta (vicino alla batteria) nel filo positivo tra batteria e centralina.

- Per l'installazione è necessario un foro di  $\varnothing 25$  mm.
- Girare la chiave in senso antiorario fino alla posizione finale ed estrarla.
- Infilare lo staccabatteria nel foro e fissarlo saldamente con viti adatte al tipo di superficie su cui viene montato.
- Scollegare il filo positivo della batteria e crimpare i capicorda (inclusi nel kit) su entrambe le estremità del cavo scollegato.
- Inserire nuovamente la chiave e posizionarla su «OFF». Avvitare i cavi con i capicorda allo staccabatteria. Sequenza di collegamento: capocorda, rondella elastica, dado.

 Continuare il montaggio secondo le istruzioni di montaggio fornite con l'apparecchio.

 Posizionare assolutamente i fusibili vicino al polo positivo della batteria!

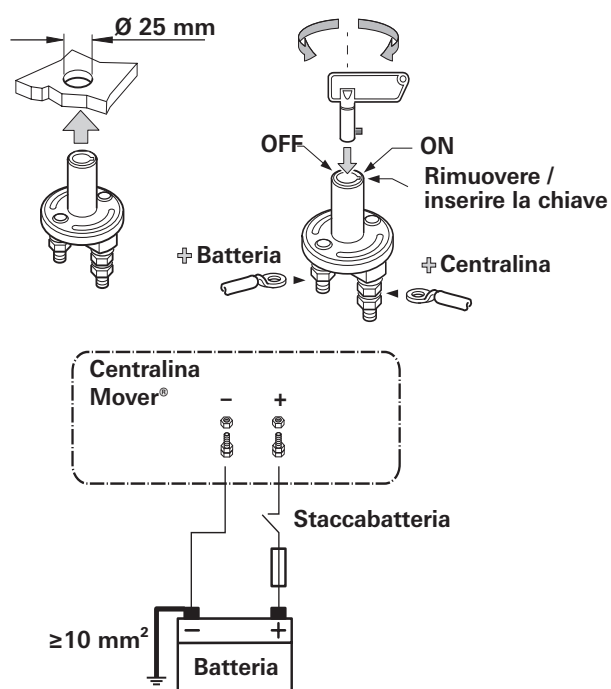


Figura 4

## Messa in funzione

Per la messa in funzione, consultare le istruzioni per l'uso fornite insieme all'apparecchio.

Il caricabatterie funziona non appena viene collegata l'alimentazione di rete.

Prima di interrompere o chiudere collegamenti in corrente continua, ad es. il cavo di carica sulla batteria, scollegare l'apparecchio dalla rete intervenendo su questo lato. Staccare la spina di rete!



Non caricare batterie con elementi in corto. Pericolo di esplosione per sviluppo di gas tonante!

## Alimentazione di rete su traghetti

La tensione di rete sui traghetti può essere soggetta a forti oscillazioni. Non collegare quindi l'apparecchio a questa tensione.

## Funzionamento con gruppo elettrogeno

Attenersi alle indicazioni fornite nelle istruzioni per l'uso del produttore. Il gruppo elettrogeno deve rispettare i valori di collegamento alla rete a 230 V. Collegare l'apparecchio al gruppo elettrogeno solamente se funziona in modo stabile e scollegare l'apparecchio dal gruppo prima di spegnerlo. I picchi di tensione che si creano nella fase di avvio e arresto possono danneggiare l'apparecchio.

## Mover® PowerSet

### Inhoudsopgave

Gebruikte symbolen ..... 38

#### **Inbouwhandleiding**

Verklarende woordenlijst ..... 39

**Veiligheidsrichtlijnen** ..... 39

Gebruiksdoel ..... 40

Stroomaansluiting ..... 40

Afmetingen / gewicht (acculader BC 10) ..... 41

Leveringsomvang: ..... 41

**Aansluitschema** ..... 42

**Plaatskeuze** ..... 43

**Aansluitingen** ..... 43

Easy click® poolklemmen ..... 43

Aansluiting acculader ..... 44

Aansluiting temperatuursensor ..... 44

Montage van de accuscheidingsschakelaar  
en aansluiting van de accu ..... 45

**Ingebruikname** ..... 46

Netvoeding op veerboten ..... 46

Gebruik met generator ..... 46

### Gebruikte symbolen



Inbouw en reparatie van het apparaat mogen alleen door geschoold personeel worden uitgevoerd.



Symbool wijst op mogelijke gevaren.



Opmerking met informatie en tips.

## Inbouwhandleiding

**Lees vóór aansluiting en ingebruikname van het apparaat altijd eerst de inbouwhandleiding en gebruiksaanwijzing!**

### Verklarende woordenlijst

AGM-accu	Loodzuuraccu, waarbij glasvezel doordrenkt met verdund zwavelzuur als isolator wordt gebruikt ( <b>A</b> bsorbed <b>G</b> lass <b>M</b> at).
Accu OPTIMA® YT S	Komt overeen met een AGM-accu.

## Veiligheidsrichtlijnen



Bij het gebruik van elektrische apparatuur moeten ter bescherming tegen elektrische schokken, letsel en brandgevaar de volgende algemene veiligheidsmaatregelen in acht worden genomen. Lees en neem deze richtlijnen in acht alvorens u het apparaat gebruikt.

### Installeren

Let erop dat de apparatuur veilig wordt geïnstalleerd en niet kan vallen of omvallen. Leg leidingen altijd zodanig dat er geen risico bestaat dat iemand erover struikelt. Stel elektrische apparatuur niet bloot aan regen. Gebruik elektrische apparatuur niet in een vochtige of natte omgeving. Gebruik elektrische apparatuur niet in de buurt van brandbare vloeistoffen of gassen. Plaats uw elektrische apparatuur zodanig dat deze buiten bereik van kinderen blijft.



In dit apparaat zijn onderdelen gemonteerd die een vonk of een lichtboog kunnen genereren!

Elektrische apparatuur moet absoluut altijd door hiervoor geschoold personeel worden gemonteerd en aangesloten!

Overtuig u ervan dat er geen stroom is aangesloten! Trek de stekker uit het stopcontact!

Gebruik voor de aansluiting van het apparaat uitsluitend de bijgeleverde onderdelen en de voorgeschreven bekabelingsdiameters en zekeringen!

Gebruik alleen geschikt en goed werkend gereedschap.

Sluit het apparaat uitsluitend volgens het bijgeleverde aansluitschema aan!

### Bescherming tegen elektrische schokken

Gebruik uitsluitend apparatuur waarvan de behuizing en de bekabeling onbeschadigd zijn. Let erop dat de kabels veilig worden gelegd. Trek niet aan de kabels.

 De elektrische aansluiting van de apparatuur via een aardlekschakelaar met een max. aanspreekstroom van 30 mA beveiligen en alleen zo gebruiken. **Neem altijd de geldende plaatselijke installatievoorschriften in acht.**

### Gebruik

Gebruik elektrische apparatuur niet anders dan voor het doel dat door de fabrikant is aangegeven.

### Reparatie

Het apparaat mag door u niet worden gerepareerd of veranderd. Neem contact op met uw leverancier of met de Truma Service (zie Serviceblad of [www.truma.com](http://www.truma.com)).

### Gebruiksdoel

De acculader dient uitsluitend voor het opladen van 12 V loodaccu's, bestaande uit 6 afzonderlijke cellen (bijv. auto-accu), met een capaciteit van 20 – 200 Ah. Hij is universeel toepasbaar en ontworpen voor continubedrijf en parallel bedrijf. De acculader wordt bij voorkeur toegepast bij accu's met gel-, AGM- of vloeibaar elektrolyt. Het apparaat is bestemd om in caravans te worden ingebouwd.

### Stroomaansluiting

Het apparaat dient in overeenstemming met de in het land van gebruik geldende nationale installatievoorschriften op het elektriciteitsnet te worden aangesloten.



De elektrische aansluiting 230 V mag uitsluitend door geschoold personeel (in Duitsland bijv. volgens VDE 0100, deel 721 of IEC 60364-7-721) worden uitgevoerd. De hier afgedrukte richtlijnen zijn geen uitnodiging aan leken om zelf de elektrische aansluiting te maken, maar dienen als extra informatie voor de door u met de montage belaste ter zake kundige monteur!

Steek de netvoedingskabel in de verdeleenheid van de caravan resp. de netstekker in het stopcontact.

Controleer of alle aansluitingen goed vastzitten.



## Afmetingen / gewicht (acculader BC 10)

**Behuizing**

Kunststof veiligheidsklasse IP65

**Lengte**

230 mm

**Breedte**

95 mm

**Hoogte**

50 mm

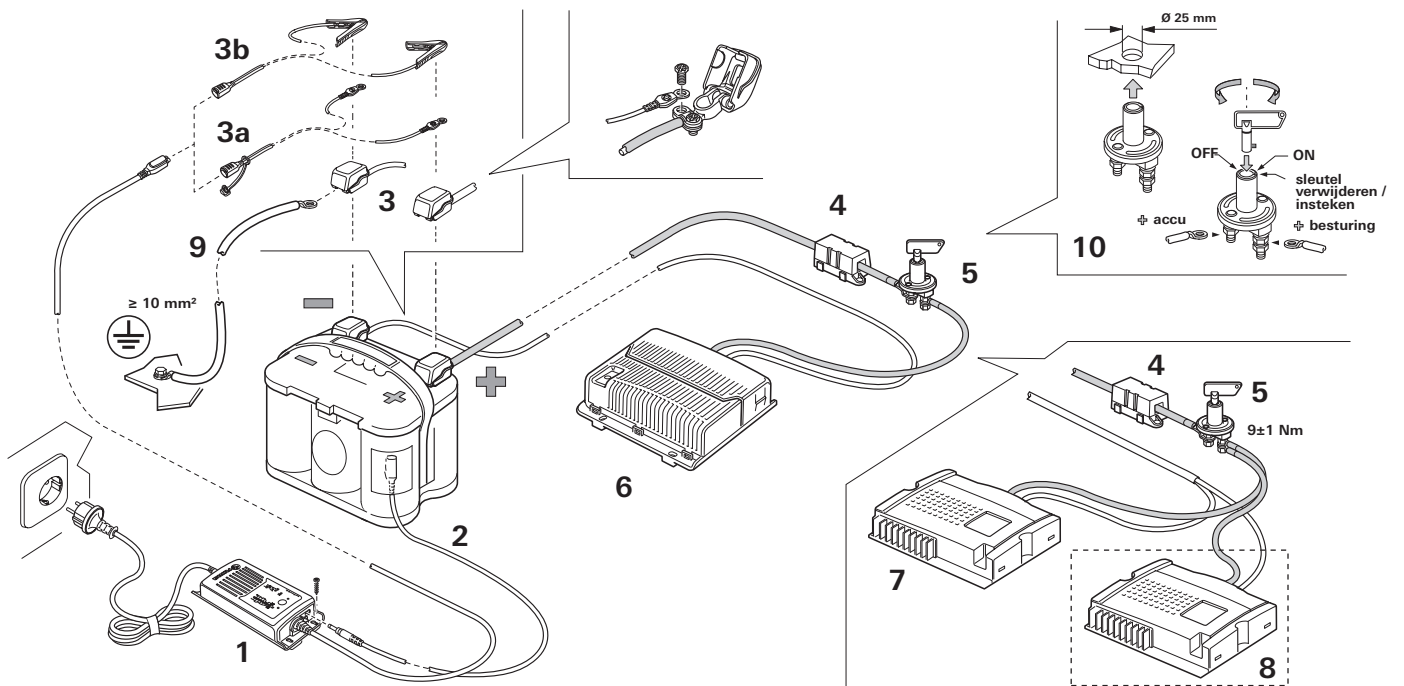
**Gewicht**

0,75 kg

## Leveringsomvang:

- 1 acculader BC 10
- 4 bevestigingsschroeven acculader
- 1 gebruiksaanwijzing
- 1 inbouwhandleiding
- 1 Comfort Connect - ringoog
- 1 Comfort Connect - klem
- 2 Easy clicK® poolklemmen
- 1 temperatuursensor voor accu (snoerlengte 1,6 m)
- 1 set toebehoren temperatuursensor (klitband)
- 1 accuscheidingsschakelaar
- 1 set toebehoren accuscheidingsschakelaar (2 kabelschoenen  
6 mm<sup>2</sup> boutjes en moeren)

## Aansluitschema



Afbeelding 1

- 1 acculader BC 10
- 2 temperatuursensor met aansluitkabel
- 3 Easy clicK® poolklemmen
- 3a Comfort Connect - ringoog
- 3b Comfort Connect - klem

- 4 zekering
- 5 accuscheidingsschakelaar
- 6 besturing Mover® XT / XT2 / XT L / XT4
- 7 besturing Mover® SE R / TE R / SR of master voor TE R4
- 8 besturing Mover® slave TE R4
- 9 massakabel  $\geq 10 \text{ mm}^2$  (minpool accu / chassis) niet bijgeleverd
- 10 montage accuscheidingsschakelaar

## Plaatskeuze

De plaats voor het monteren van de acculader moet schoon, droog en goed geventileerd zijn. Tijdens gebruik kan de behuizing tot circa 75 °C opwarmen. Houd daarom een minimumafstand van 100 mm aan.

De voor het apparaat beschikbare ruimte mag niet minder zijn dan de onderstaande afmetingen, omdat de minimumafstand van rondom 100 mm moet zijn gewaarborgd.

Lengte: 430 mm / breedte: 300 mm / hoogte: 150 mm

De inbouwruimte voor het apparaat moet aan de bovenkant en ook opzij zijn voorzien van ventilatie-openingen met een totale opening van 100 cm<sup>2</sup>.

Accu's met vloeibaar elektrolyt moeten in een aparte box met een ontluchting naar buiten worden geplaatst. Een aparte box is bij gel- en AGM-accu's niet noodzakelijk. De installatievoorschriften van de accufabrikant opvolgen.

Het apparaat met de vier bijgeleverde bevestigingsschroeven stevig bevestigen.

**i** Het apparaat zo monteren dat het kan worden verwijderd om separaat te worden opgeladen en met de Comfort Connect-klem op een externe accu kan worden aangesloten.

Het apparaat is ontworpen om te worden gebruikt in een omgevingstemperatuur tot maximaal 40 °C. Stijgt de binnentemperatuur van het apparaat door een gebrekkige luchtcirculatie of een te hoge omgevingstemperatuur, dan vermindert de laadstroom automatisch stapsgewijs.

## Aansluitingen

**!** Vóór het aansluiten of losmaken van bekabeling moeten de voedingsdraden van de accu en het stroomnet worden losgemaakt! Gebruik uitsluitend de voorgeschreven bekabelingsdiameters en zekeringssterkten!

### Easy click® poolklemmen

**(rood = pluspool, blauw = minpool)**

Om accu-aansluitingen snel met de hand te kunnen vast- en losmaken. Passend voor alle aansluitingen volgens DIN en SAE



Afbeelding 2

**i** Voor de aansluiting van de laadkabel (Comfort Connect - ringoog) wordt de kabel met de ringogen aan de poolklemmen vastgeschroefd. Als de laadkabel niet wordt gebruikt, het beschermkapje aanbrengen.

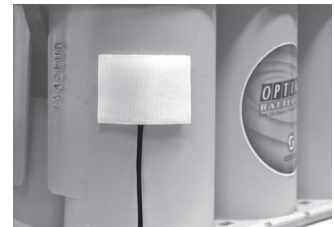
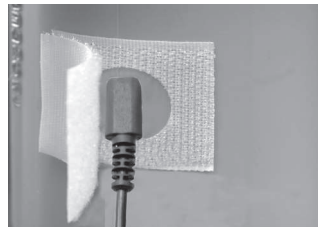
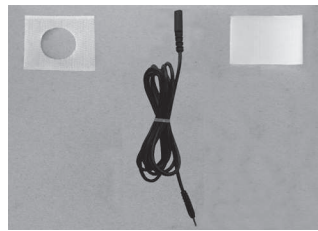
## Aansluiting acculader

Verbind de acculader volgens het aansluitschema (afbeelding 1) met de accu. Let op de juiste aansluiting van de polen.

De min-laadstroomleiding (zwart) op de minpool en de plus-laadstroomleiding (rood) op de pluspool van de accu aansluiten.

Aanbevolen wordt om de minpool van de accu te verbinden met het chassis van het voertuig – min. diameter 10 mm<sup>2</sup>.

Als de Mover® PowerSet op de eigen elektrische installatie van het voertuig is aangesloten, **moet** de minpool van de accu met het chassis van het voertuig worden verbonden – min. diameter 10 mm<sup>2</sup>.



Afbeelding 3


## Aansluiting temperatuursensor


Breng de bijgeleverde temperatuursensor ter hoogte van de pluspool in het midden op de behuizing van de accu aan (lijmplaats eerst schoonmaken). Verwijder daarvoor de beschermende folie van het zelfklevende klitband (haakband met uitsparing) en druk dit stevig op de gewenste plaats op de accu. Plaats de sensor in het midden van de uitsparing en zet hem vast met het tweede deel van het klitband (lussenband). Steek het snoer van de temperatuursensor in de aansluiting voor de temperatuursensor van het apparaat (2-polige aansluiting).

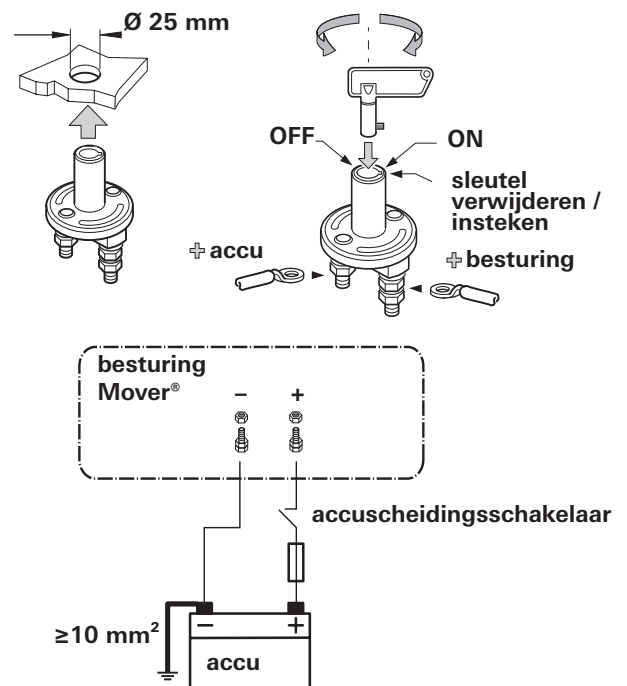
## Montage van de accuscheidingschakelaar en aansluiting van de accu

Monteer de accuscheidingschakelaar op een geschikte plaats (in de buurt van de accu) in de pluskabel tussen de accu en de besturing.

- Voor de montage is een gat van  $\varnothing 25$  mm noodzakelijk.
- De sleutel linksom tot in de eindstand draaien en verwijderen.
- De accuscheidingschakelaar door het gat steken en afhankelijk van de ondergrond met geschikte schroeven stevig bevestigen.
- De pluskabel van de accu delen en kabelschoenen (in de set bijgeleverd) op de beide uiteinden van de gedeelde kabel crimpen.
- De sleutel weer aanbrengen en in de stand „OFF” zetten. De kabeldelen met de kabelschoenen aan de accuscheidingschakelaar vastschroeven. Volgorde aansluiting: kabelschoenen, verende sluitring, moertje.

 Voer de verdere montage uit volgens de telkens bij het apparaat gevoegde inbouwhandleiding.

 Zekeringen absoluut altijd in de buurt van de pluspool aanbrengen!



Afbeelding 4

## Ingebruikname

Voor het in gebruik nemen van de acculader zie de bij het apparaat gevoegde gebruiksaanwijzing.

De acculader is in gebruik zodra de netvoeding is aangesloten.

Alvorens gelijkstroomverbindingen te onderbreken of aan te sluiten, bijv. de laadstroomkabel aan de accu, moet de voeding van het apparaat worden uitgeschakeld. Trek de stekker uit het stopcontact!



Accu's met kortsluiting van de cellen mogen niet worden opgeladen. Explosiegevaar door de ontwikkeling van knalgas!

## Netvoeding op veerboten

De netspanning op veerboten kan aan sterke schommelingen onderhevig zijn. Verbind daarom de acculader niet met deze spanning.

## Gebruik met generator

Ga te werk zoals voorgeschreven in de gebruiksaanwijzing van de fabrikant. De generator moet beschikken over de 230 V aansluitwaarden. Sluit de acculader pas op de generator aan als deze stabiel loopt en ontkoppel de acculader van de generator alvorens deze uit te schakelen. De in de aanloop- en uitschakelfase ontstane spanningspieken zouden de acculader kunnen beschadigen.

## Mover® PowerSet

### Indholdsfortegnelse

Anvendte symboler ..... 47

#### Monteringsanvisning

Ordliste ..... 48

**Sikkerhedsanvisninger** ..... 48

Anvendelse ..... 49

Nettilslutning ..... 49

Mål / vægt (oplader BC 10) ..... 50

Leveringsomfang: ..... 50

**Tilslutningsskema** ..... 51

**Placering** ..... 52

**Tilslutninger** ..... 52

Easy click®-polklemmer ..... 52

Tilslutning af oplader ..... 53

Tilslutning af temperaturføler ..... 53

Montering af batteriafbryderen og tilslutning af batteriet ... 54

**Ibrugtagning** ..... 55

Netdrift på færrer ..... 55

Generatordrift ..... 55

### Anvendte symboler



Montering og reparation af apparatet må kun udføres af en fagmand.



Symbolerne henviser til mulige farer.



Henvisning med informationer og tips.


## Monteringsanvisning

**Inden tilslutning og ibrugtagning af anlægget skal monterings- og brugsanvisningen læses!**

### Ordliste


AGM-batteri	bly-syre-batteri, hvor elektrolytten er bundet i en glasmåtte ( <b>A</b> bsorbed <b>G</b> lass <b>M</b> at).
Batteri OPTIMA® YT S	svarer til et AGM-batteri.

## Sikkerhedsanvisninger

 Ved brug af elektriske apparater skal følgende grundlæggende sikkerhedsforanstaltninger overholdes til beskyttelse mod elektrisk stød, kvæstelser og brandfare. Læs og overhold disse anvisninger, før du anvender apparatet.

### Opstilling

Sørg for, at apparaterne opstilles sikkert, og at de ikke kan falde ned eller vælte. Træk altid ledningerne på en sådan måde, at der ikke er fare for at snuble over dem. Elektriske apparater må ikke udsættes for regnvejr. Elektriske apparater må ikke anvendes i fugtige eller våde omgivelser. Elektriske apparater må ikke anvendes i nærheden af brændbare væsker eller gasser. Stil de elektriske apparater sådan, at børn ikke har adgang til disse.

 I dette apparat er der monteret komponenter, der kan producere en gnist eller lysbue!

Monteringen og tilslutningen af elektriske apparater skal grundlæggende foretages af dertil kvalificerede fagfolk!

Kontroller, at strømmen er afbrudt! Træk netstikket ud!

Ved tilslutning af apparatet anvendes kun de medleverede dele samt de foreskrevne ledningsdiametre og sikringer!


Anvend kun egnet og fejlfrit værktøj.

Tilslut kun apparatet iht. det medleverede tilslutningsdiagram!



### Beskyttelse mod elektrisk stød

Anvend kun apparater, hvor kabinen og ledninger ikke er beskadiget. Sørg for, at kablerne er monteret sikkert. Træk ikke i kablerne.

 Den elektriske tilslutning af apparaterne sikres via et fejlstrømsrelæ 30 mA nominel fejlstrøm og må kun anvendes sådan. **Overhold de gældende lokale installationsforskrifter.**

### Brug

Anvend ikke elektriske apparater til formål, der ikke er angivet af producenten.

### Reparation

Der må ikke foretages reparationer eller ændringer på apparatet. Kontakt din forhandler eller Truma-service (se servicehæftet eller [www.truma.com](http://www.truma.com)).

### Anvendelse

Opladeren anvendes udelukkende til opladning af 12 V blybatterier, bestående af 6 enkeltdeler (f.eks. bilbatteri), med en kapacitet på 20 – 200 Ah. Den kan anvendes universelt og er konstrueret til permanent drift og paralleldrif. Opladerens foretrukne anvendelsesområde er batterier med gel-, AGM- eller flydende elektrolyt. Apparatet er beregnet til montering i campingvogne.

### Nettilslutning

Tilslutningen af forsyningsnettet til apparatet skal foretages i overensstemmelse med de gældende, nationale installationsforskrifter.



Elektrisk tilslutning af 230 V må kun udføres af en fagmand (i Tyskland f.eks. iht. VDE 0100, del 721 eller IEC 60364-7-721). De her anførte anvisninger er ikke en opfordring til private om selv at forsøge elektrisk tilslutning, men er derimod ekstra information til en fagmand!

Slut netkablet til campingvognens netfordeling eller isæt netstikket i stikdåsen.

Kontroller, at alle tilslutninger sidder godt fast.

## Mål / vægt (oplader BC 10)

**Hus**

Kunststof kapslingsklasse IP65

**Længde**

230 mm

**Bredde**

95 mm

**Højde**

50 mm

**Vægt**

0,75 kg

## Leveringsomfang:

- 1 oplader BC 10
- 4 oplader-fastspændingsskruer
- 1 brugsanvisning
- 1 monteringsanvisning
- 1 Comfort Connect - ringøsken
- 1 Comfort Connect - klemme
- 2 Easy click®-polklemmer
- 1 temperaturføler til batteriet (kabel længde 1,6 m)
- 1 supplerende temperaturføler (velcrobånd)
- 1 batteriafbryder
- 1 supplerende batteriafbryder (2 kabelsko 6 mm<sup>2</sup> skruer og møtrikker)

## Tilslutningsskema

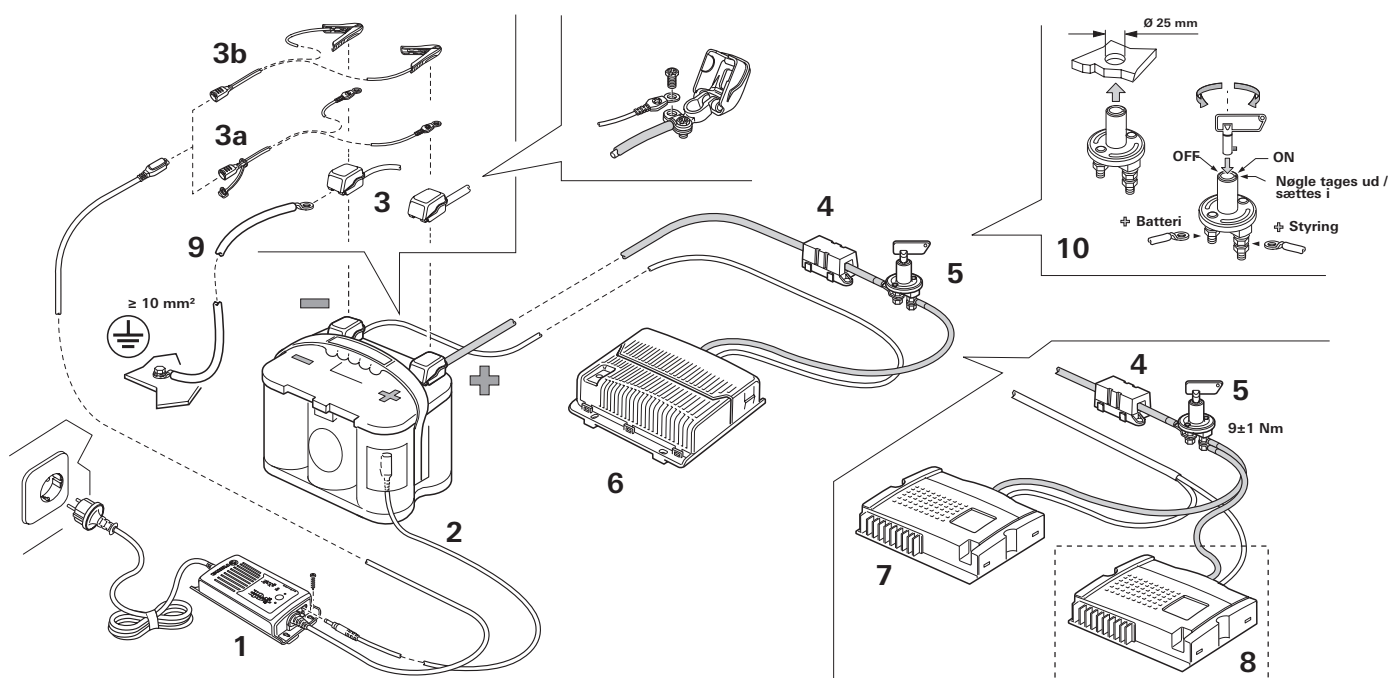


Fig. 1

- 1 Oplader BC 10
- 2 Temperaturføler med tilslutningskabel
- 3 Easy click®-polklemmer
- 3a Comfort Connect - ringøsken
- 3b Comfort Connect - klemme

- 4 Sikring
- 5 Batteriafbryder
- 6 Styring Mover® XT / XT2 / XT L / XT4
- 7 Styring Mover® SE R / TE R / SR eller Master til TE R4
- 8 Styring Mover® Slave TE R4
- 9 Stelkabel  $\geq 10 \text{ mm}^2$  (minuspole batteri / chassis) ikke indeholdt i leveringen
- 10 Montering batteriafbryder

## Placering

Opstillingsstedet skal være rent, tørt og godt ventileret. Ved brug kan huset blive opvarmet til ca. 75° C. Overhold derfor en min. afstand på 100 mm.

Det rum, hvor apparatet skal placeres, må ikke være mindre end nedenstående mål, da der skal være sikret en min. afstand på ca. 100 mm.

Længde: 430 mm / Bredde: 300 mm / Højde: 150 mm

Apparatets monteringssted skal have ventilationsåbninger foroven og i siderne, der i alt udgør en åbning på 100 cm<sup>2</sup>.

Flydende elektrolytbatterier skal opstilles i en separat boks med udluftning, der går ud i det fri. En separat boks er ikke nødvendig ved gel- og AGM-batterier. Overhold batteriproducentens installationsforskrifter.

Fastgør apparatet sikkert med de fire medleverede fastspændingsbolte.

**i** Monter apparatet på en sådan måde, at det kan tages ud til separat opladning og kan tilsluttes et eksternt batteri med Comfort Connect - klemmen.

Apparatet er konstrueret til drift i omgivelsestemperaturer op til 40 °C. Hvis temperaturen inden i apparatet stiger pga. manglende luftcirkulation eller for høj omgivelsestemperatur, reduceres ladestrømmen automatisk trinvist.

## Tilslutninger

**!** Inden tilslutning eller frakobling af ledninger skal forsyningsledningerne skilles fra batteri og net! Anvend kun de foreskrevne ledningsdiametre og sikringsstyrker!

### Easy click®-polklemmer

**(rød = pluspol, blå = minuspol)**

Til hurtig manuel tilslutning og frakobling af batteritilslutninger. Passende til alle tilslutninger iht. DIN og SAE



Fig. 2

**i** Når ladekablet (Comfort Connect - ringøsken) skal tilsluttes, skrues kablet med ringøskerne fast på polklemmerne. Hvis ladekablet ikke anvendes, sættes beskyttelseskappen på.

## Tilslutning af oplader

Tilslut opladeren med batteriet iht. tilslutningsdiagrammet (fig. 1). Sørg for, at polerne er tilsluttet korrekt.

Slut minus-ladestrømsledningen (sort) til minuspolen og plus-ladestrømsledningen (rød) til batteriets pluspol.

Det anbefales at forbinde batteriets minuspol med køretøjets chassis – min. tværsnit 10 mm<sup>2</sup>.

Hvis Mover® PowerSet forbindes med køretøjets uafhængige el-installation, **skal** batteriets minuspol forbindes med køretøjets chassis – min. tværsnit 10 mm<sup>2</sup>.

## Tilslutning af temperaturføler

Placer den vedlagte temperaturføler midt i pluspolens område ved batteriets hus (rengør forinden stedet, hvor den skal klistres fast). Til dette formål fjernes beskyttelsesfolien på det selvklæbende velcrobånd (hook-stykket med udsparring) og trykkes kraftigt fast på den ønskede placering på batteriet. Placer føleren midt i udsparringen og fastgør den med det andet stykke velcrobånd (loop-stykket). Sæt temperaturfølerens kabel i apparatets temperaturføler tilslutning (2-polet tilslutning).

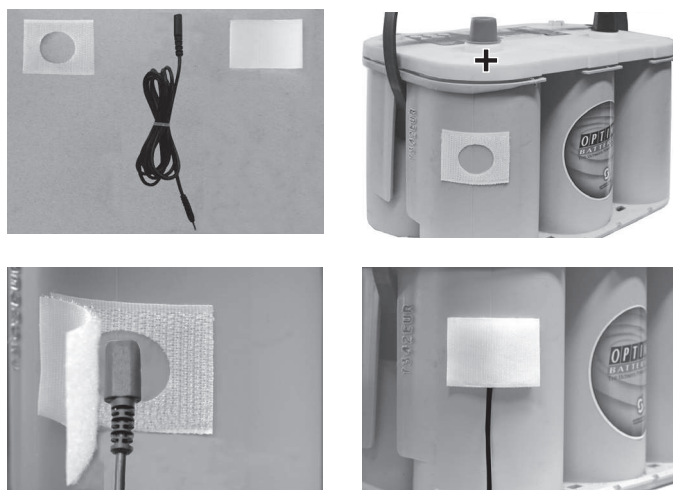


Fig. 3

## Montering af batteriafbryderen og tilslutning af batteriet

Monter batteriafbryderen et egnet sted (i nærheden af batteriet) i plusledningen mellem batteri og styring.

- Der kræves et hul med  $\varnothing 25$  mm til monteringen.
- Drej nøglen mod urets retning indtil endeposition og tag den ud.
- Stik batteriafbryderen gennem hullet og fastgør den sikkert med egnede skruer tilpasset underlaget.
- Trævl batteriets plusledning op og crimp kabelskoene (medfølger) på i begge ender af det oprævlede kabel.
- Isæt nøglen igen og stil den på »OFF«. Skru kablerne med kabelskoene fast på batteriafbryderen. Tilslutningsrækkefølge: Kabelsko, fjederring, møtrik.

**i** Fortsæt monteringen iht. den monteringsvejledning, der er vedlagt apparatet.

**!** Anbring altid sikringer i nærheden af batteriets pluspol!

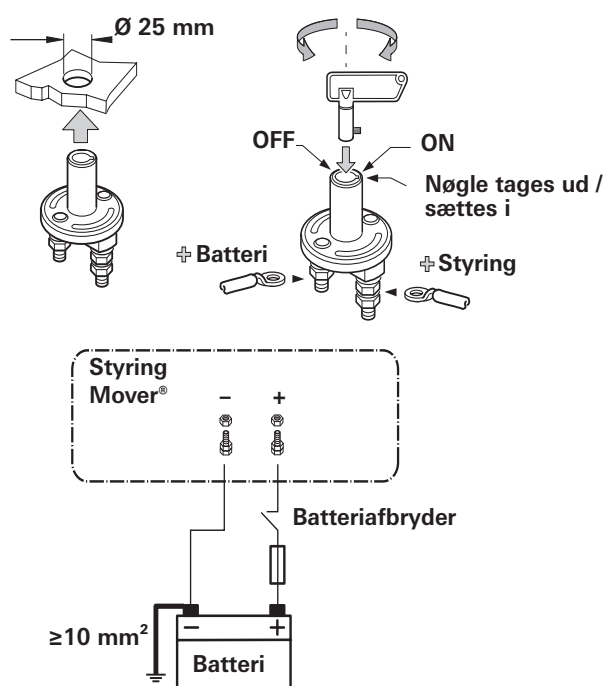


Fig. 4

## Ibrugtagning

Se vedlagte monteringsvejledning for ibrugtagning.

Opladeren er i drift, så snart netforbindelsen er etableret.

Før jævnstrømsforbindelser afbrydes eller lukkes, f.eks. lade-strømskabel ved batteriet, skal apparatet slukkes på netsiden. Træk netstikket ud!



Batterier med cellekortslutning må ikke oplades. Eksplosionsfare pga. knaldgasudvikling!

## Netdrift på færger

Netspændingen på færger kan være udsat for kraftige svingninger. Forbind derfor ikke apparatet med denne spænding.

## Generatordrift

Overhold den betjening, der angives i producentens driftsvejledning. Generatoren skal overholde nettilslutningsværdierne på 230 V. Slut først apparatet til generatoren, når denne kører stabilt og frakobl apparatet fra denne, før den slukkes. De spændingsspidser, der opstår i indkørings- og slukningsfasen, kan beskadige apparatet.

## Mover® PowerSet

### Innehållsförteckning

Använda symboler ..... 56

#### Monteringsanvisning

Ordlista ..... 57

**Säkerhetsanvisningar** ..... 57

Användningsändamål ..... 58

Nätanslutning ..... 58

Mått / vikt (laddare BC 10) ..... 59

Leveransomfattning: ..... 59

**Kopplingsschema** ..... 60

**Platsval** ..... 61

**Anslutningar** ..... 61

Easy click®-polklämmor ..... 61

Anslutning av laddare ..... 62

Anslutning av temperatursensor ..... 62

Installering av batterifrånskiljare och anslutning av batteri . 63

**Driftstart** ..... 64

Nät drift på färjor ..... 64

Generator drift ..... 64

### Använda symboler



Montering och reparation av enheten får endast utföras av fackman.



Symbolen pekar på möjliga risker.



Anvisning med information och tips.



## Monteringsanvisning

**Läs igenom monterings- och bruksanvisningen nogga innan enheten ansluts och startas!**

### Ordlista

AGM-batteri	Bly-syrabatteri, där elektrolyten är fastsatt i en mikrogasmatta ( <b>A</b> bsorbed <b>G</b> lass <b>M</b> at).
Batteri OPTIMA® YT S	motsvarar ett AGM-batteri.

## Säkerhetsanvisningar



Vid användning av elektriska apparater måste följande principiella säkerhetsåtgärder iakttas till skydd mot elektriska stötar, skador och brandfara. Läs och följ dessa anvisningar innan du börjar använda enheten.

### Placering

Se till att enheten placeras på ett säkert sätt och att den inte kan falla ned eller välta. Dra alltid kablarna så att de inte utgör någon snubbelrisk. Utsätt inte elektriska apparater för regn. Använd inte elektriska apparater i fuktig eller våt miljö. Använd inte elektriska apparater i närheten av brännbara vätskor eller gaser. Placera de elektriska apparaterna så att barn inte kan komma åt dem.



I denna enhet finns komponenter som kan skapa en gnista eller ljusbåge!

Installation och anslutning av elektriska enheter får endast göras av kompetent fackpersonal!

Se till att strömmen är frånkopplad! Dra ur stickproppen för nätanslutningen!


När du kopplar in apparaten får du endast använda medlevererade komponenter samt rekommenderade tvärsnitt för ledningar och säkringar!

Använd endast passande och felfria verktyg under arbetet.

Koppla endast in apparaten enligt bifogat kopplingschema!

### Skydd mot elektriska stötar

Använd endast apparater med oskadat apparatus och oskadade kablar. Kontrollera att kablarna dras på ett säkert sätt. Dra aldrig i kablarna.

 Skydda den elektriska anslutningen av apparaten och använd den endast tillsammans med en jordfelsbrytare med nominell felström på 30 mA. **Gällande nationella installeringsföreskrifter måste alltid följas.**

### Användning

Använd inte elektriska apparater för annat ändamål än vad som angetts av tillverkaren.

### Reparation

Utför inga reparationer eller ändringar på enheten själv. Kontakta din återförsäljare eller Truma service (se servicehäftet eller [www.truma.com](http://www.truma.com)).

### Användningsändamål

Laddaren används enbart för uppladdning av 12 V blyackumulatörer med 6 separata celler (t.ex. bilbatterier) med en kapacitet på 20 – 200 Ah. Den kan användas universellt och är utformad för permanent- och paralleldrift. Laddaren skall i första hand användas för batterier med gel-, AGM- eller vätskeelektrolyt. Enheten är avsedd för installation i husvagnar.

### Nätanslutning

Anslutningen från matningsnätet till apparaten måste utföras i överensstämmelse med gällande nationella installeringsföreskrifter.



Den elektriska anslutningen 230 V får endast utföras av en behörig elinstallatör (i Tyskland t.ex. med behörighet enligt VDE 0100, del 721, eller IEC 60364-7-721). De följande anvisningarna innebär ingen uppmaning till lekmanen att själv utföra den elektriska installationen, utan är avsedda som kompletterande information för en behörig elinstallatör!

Anslut anslutningskabeln till husvagnens nätfördelare eller sätt in stickproppen för nätanslutningen i vägguttaget.

Kontrollera att alla anslutningar sitter fast ordentligt.

## Mått / vikt (laddare BC 10)

**Apparatus**

Plast, skyddsform IP65

**Längd**

230 mm

**Bredd**

95 mm

**Höjd**

50 mm

**Vikt**

0,75 kg

## Leveransomfattning:

- 1 laddare BC 10
- 4 fästskruvar till laddaren
- 1 bruksanvisning
- 1 monteringsanvisning
- 1 Comfort Connect - ringögla
- 1 Comfort Connect - klämma
- 2 Easy clicK®-polklämmor
- 1 temperatursensor för batteri (kabelldängd 1,6 m)
- 1 bifogat paket med temperatursensor (flauschkardborr- och krokband)
- 1 batterifrånkiljare
- 1 Bifogat paket med batterifrånkiljare (2 kabelskor, 6 mm<sup>2</sup> skruvar och muttrar)

## Kopplingsschema

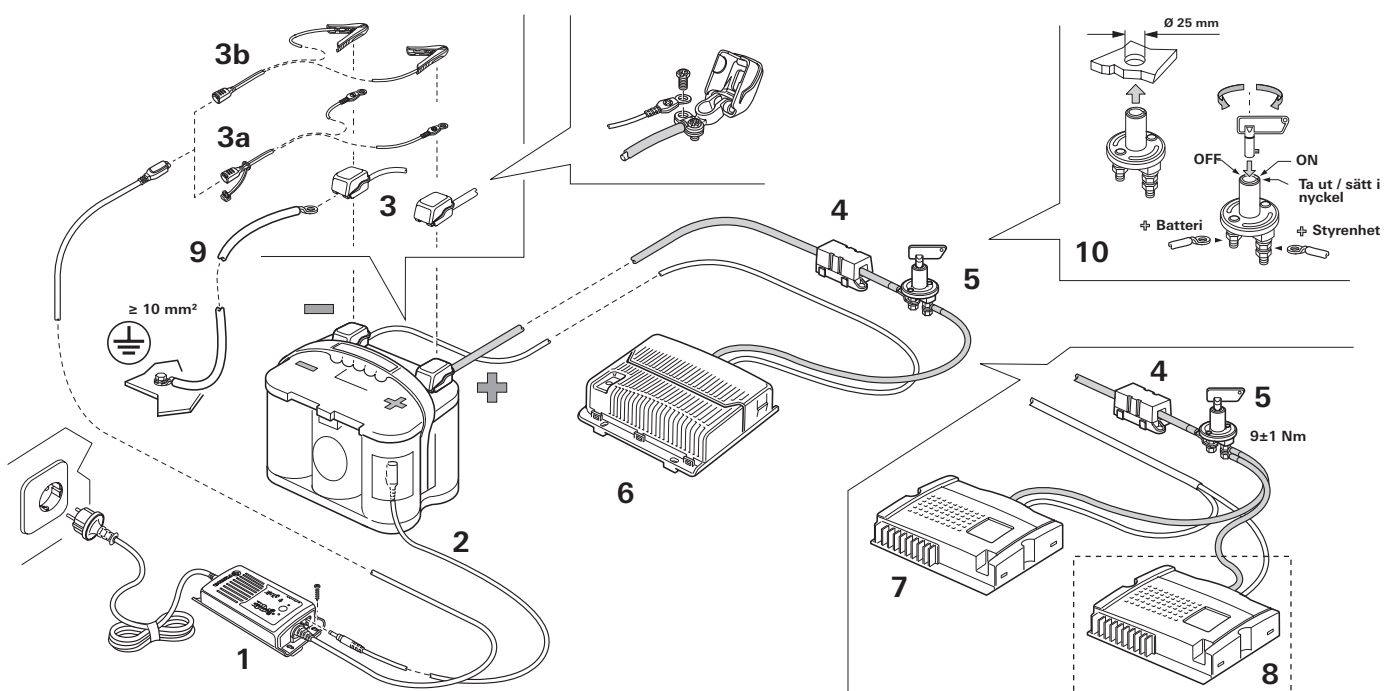


Bild 1

- 1 Laddare BC 10
- 2 Temperatursensor med anslutningskabel
- 3 Easy click®-polklämmor
- 3a Comfort Connect - ringögla
- 3b Comfort Connect - klämma

- 4 Säkring
- 5 Batterifrånskiljare
- 6 Styrenhet Mover® XT / XT2 / XT L / XT4
- 7 Styrenhet Mover® SE R / TE R / SR eller master för TE R4
- 8 Styrenhet Mover® Slav TE R4
- 9 Jordledningskabel  $\geq 10 \text{ mm}^2$  (minuspol batteri / chassi) medföljer ej
- 10 Montering av batterifrånskiljare

## Platsval

Monteringsplatsen skall vara ren, torr och väl ventilerad. Under drift kan apparathuset upphettas till ca 75 °C. Håll därför ett avstånd på minst 100 mm.

Nedanstående mått för de angivna utrymmena för apparaten får inte underskridas eftersom ett minsta avstånd på 100 mm runt apparaten måste kunna garanteras.  
Längd: 430 mm / bredd: 300 mm / höjd: 150 mm

Monteringsutrymmet för enheten måste upptill och på sidorna vara försett med ventilationsöppningar som sammanlagt uppgår till 100 cm<sup>2</sup>.

Vätskeelektrolytbatterier måste placeras i en separat box med avluftning utåt. Gel- och AGM-batterier behöver ingen separat box. Följ batteritillverkarens installationsföreskrifter.

Fäst apparaten med de fyra medföljande fästskruvarna på ett säkert sätt.

**i** Montera apparaten så att den kan tas bort för att laddas separat och anslutas med Comfort Connect - klämman till ett externt batteri.

Apparaten är konstruerad för drift vid en omgivningstemperatur på upp till 40 °C. Om innetemperaturen i enheten stiger på grund av bristande luftcirkulation eller för hög omgivningstemperatur minskar laddningsströmmen automatiskt stegvis.

## Anslutningar

**⚠** Innan du ansluter eller tar bort kablar måste du ta bort matarkablarna från batteri och nät! Använd endast föreskrivna tvärsnitt för ledningar och säkringar med föreskriven styrka!

### Easy click®-polklämmor

**(röd = pluspol, blå = minuspol)**

För snabb till- och frånkoppling av batterianslutningar för hand. Passar alla anslutningar enligt DIN- och SAE-standarder.



Bild 2

**i** Kabeln skruvas fast till polklämmorna med hjälp av ringöglorna när laddningskabeln ska anslutas (Comfort Connect-ringögla). Ta på skyddskåpan när laddningskabeln inte används.

## Anslutning av laddare

Koppla laddaren till batteriet enligt kopplingsschemat (bild 1). Se till att polerna ansluts korrekt.

Koppla laddningsströmmens minuskabel (svart) till minuspolen och laddningsströmmens pluskabel (röd) till batteriets pluspol.

Vi rekommenderar att batteriets minuspol kopplas till fordonets chassi – med minsta tvärsnitt på 10 mm<sup>2</sup>.

Om Mover® PowerSet kopplas ihop med fordonets autonoma elinstallation, **måste** batteriets minuspol kopplas till fordonets chassi – med minsta tvärsnitt på 10 mm<sup>2</sup>.

## Anslutning av temperatursensor

Dra den bifogade temperatursensorn till mitten av pluspolens område vid batteriets kåpa (rengör platsen där den ska klistras fast). Ta bort skyddsfilmerna från det självhäftande kardborrebandet (krokband med ursparning) och tryck ner den hårt på den önskade positionen på batteriet. Placera sensorn mitt på ursparningen och fixera den med två kardborreband (flauschband). Koppla temperatursensorns kabel till apparatens anslutning för temperatursensorn (2-polig anslutning).

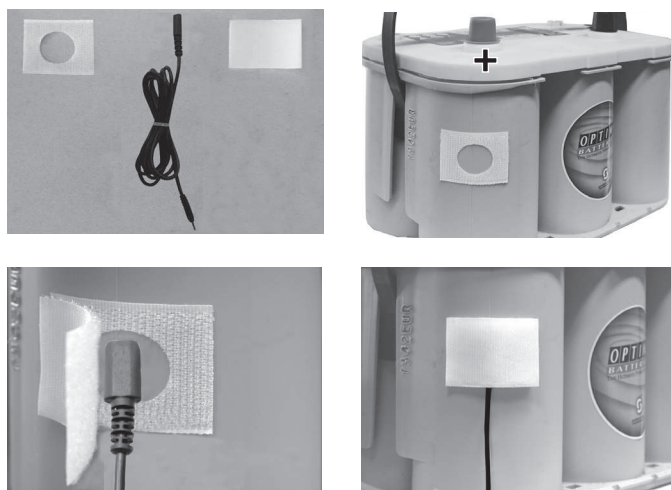



Bild 3

## Installering av batterifrånskiljare och anslutning av batteri

Installera batterifrånskiljaren på lämplig plats (i närheten av batteriet) på pluskabeln mellan batteri och styrenhet.

- För installationen behövs det ett hål med  $\varnothing 25$  mm.
- Vrid nyckeln motsols ända fram till ändpositionen och ta sedan ut den.
- Trä batterifrånskiljaren genom hålet och fäst den på ett säkert sätt med passande skruvar beroende på underlaget.
- Skilj ifrån batteriets pluskabel och kläm fast kabelskor (ingår i setet) på kabelns båda frånskilda sidor.
- Sätt i nyckeln igen och vrid till "OFF". Skruva fast kablarna med kabelskorna på batterifrånskiljaren. Ordningsföljd vid anslutningen: Kabelsko, fjäderring, mutter.

 Fortsätt monteringen enligt den monteringsanvisning som medföljer apparaten.

 Säkringarna måste placeras i närheten av batteriets pluspol!

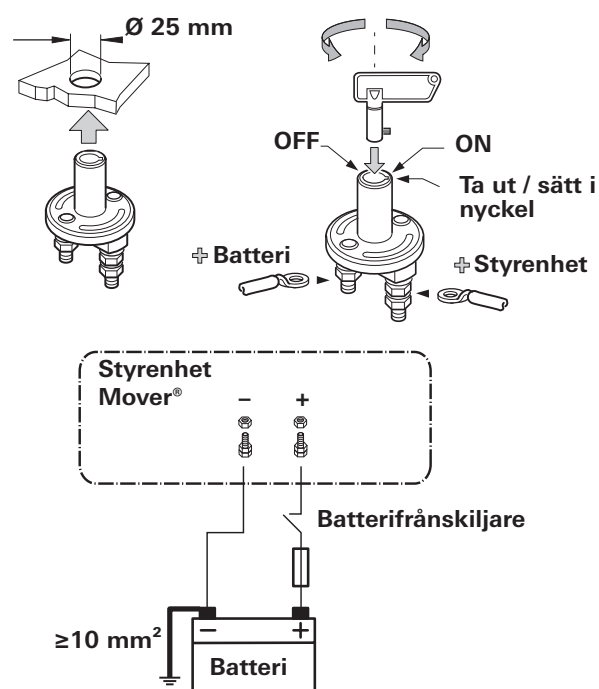


Bild 4

## Driftstart

Inför driftstart se den bruksanvisning som medföljer apparaten.

Laddaren är i drift så snart som det har skapats en nätförbindelse.

Innan du avbryter eller stänger av en likströmsförbindelse, t.ex. kabel med laddningsström till batteriet, måste apparaten kopplas bort från nätet. Dra ur stickproppen för nätanslutningen!



Batterier med cellkortslutning får inte laddas. Explosionsrisk på grund av knallgasutveckling!

## Nät drift på färjor

Nätspänningen på färjor kan variera mycket. Anslut därför inte apparaten till sådan spänning.

## Generator drift

Följ de instruktioner för generatorns hantering som står i bruksanvisningen från tillverkaren. Generatorn måste hållas inom värdena för en nätanslutning på 230 V. Koppla först apparaten till generatorn när generatorn är i stabil drift och koppla bort apparaten från den innan du stänger av den. De spänningstoppar som uppstår i start- och stoppfasen kan annars skada apparaten.









**D** Bei Störungen wenden Sie sich bitte an das Truma Servicezentrum oder an einen unserer autorisierten Servicepartner (siehe Truma Serviceheft oder [www.truma.com](http://www.truma.com)).

Für eine rasche Bearbeitung halten Sie bitte Gerätetyp und Seriennummer (siehe Typenschild) bereit.

**GB** Always notify the Truma Service Centre or one of our authorised service partners if problems are encountered (see Truma Service Booklet or [www.truma.com](http://www.truma.com)).

In order to avoid delays, please have the unit model and serial number ready (see type plate).

**F** Veuillez vous adresser au centre de SAV Truma ou à un de nos partenaires de SAV agréés en cas de dysfonctionnements (consultez votre livret de service Truma ou [www.truma.com](http://www.truma.com)).

Pour un traitement rapide de votre demande, veuillez tenir prêts le type d'appareil et le numéro de série (voir plaque signalétique).

**I** In caso di guasti rivolgersi al centro di assistenza Truma o a un nostro partner di assistenza autorizzato (vedere il libretto di assistenza Truma o il sito [www.truma.com](http://www.truma.com)).

Affinché la richiesta possa essere elaborata rapidamente, tenere a portata di mano il modello dell'apparecchio e il numero di matricola (vedere targa dati).

**NL** Bij storingen kunt u contact opnemen met het Truma Servicecentrum of met een van onze erkende servicepartners (zie Truma Serviceblad of [www.truma.com](http://www.truma.com)).

Voor een snelle bediening dient u apparaattype en serienummer (zie typeplaat) gereed te houden.

**DK** Ved fejl kontaktes Trumas serviceafdeling eller en af vores autoriserede servicepartnere (se Truma servicehæftet eller [www.truma.com](http://www.truma.com)).

Sørg for at have oplysninger om apparattype og serienummer (se typeskiltet) klar for hurtig behandling.

**S** Vid fel kontakta Truma servicecenter eller någon av våra auktoriserade servicepartner (se Truma servicehäfte eller [www.truma.com](http://www.truma.com)).

För snabb handläggning bör du ha aggregatets typ och serienummer (se typskylten) till hands.

Truma Gerätetechnik GmbH & Co. KG  
Werner-von-Braun-Straße 12  
85640 Putzbrunn  
Deutschland

## Service

Telefon +49 (0)89-4617-2020  
Telefax +49 (0)89 4617-2159

[service@truma.com](mailto:service@truma.com)  
[www.truma.com](http://www.truma.com)