

Caramatic DriveOne

Sicherheits-Gasdruck-Regelanlage zum Betrieb von flüssiggasbetriebenen Gasgeräten im Caravan und Motorcaravan während der Fahrt



INHALTSVERZEICHNIS

ZERTIFIKATE	1
ZU DIESER ANLEITUNG	2
SICHERHEITSBEZOGENE HINWEISE	2
ALLGEMEINE PRODUKTINFORMATION	2
BESTIMMUNGSGEMÄSSE VERWENDUNG	3
NICHT BESTIMMUNGSGEMÄSSE VERWENDUNG	5
QUALIFIKATION DER ANWENDER	5
ANSCHLÜSSE	5
AUFBAU	6
VORTEILE UND AUSSTATTUNG	6
FUNKTIONSBESCHREIBUNG	7
MONTAGE	7
DICHTHEITSKONTROLLE	9
INBETRIEBNAHME	10
BEDIENUNG	10
FEHLERBEHEBUNG	10
INSTANDSETZUNG	11
AUSSERBETRIEBNAHME	11
AUSTAUSCH	11
WARTUNG	11
TECHNISCHE DATEN	11
TECHNISCHE ÄNDERUNGEN	11
GEWÄHRLEISTUNG	12
ENTSORGEN	12

ZERTIFIKATE

Unser Managementsystem ist zertifiziert nach ISO 9001, ISO 14001 und ISO 50001 siehe:

www.gok.de/qualitaets-umwelt-und-energiemanagementsystem.



ZU DIESER ANLEITUNG



- Diese Anleitung ist ein Teil des Produktes.
- Für den bestimmungsgemäßen Betrieb und zur Einhaltung der Gewährleistung ist diese Anleitung zu beachten und dem Betreiber auszuhändigen.
- Während der gesamten Benutzung aufbewahren.
- Zusätzlich zu dieser Anleitung sind die nationalen Vorschriften, Gesetze und Installationsrichtlinien zu beachten.
- Diese Anleitung im Fahrzeug aufbewahren!

SICHERHEITSBEZOGENE HINWEISE

Ihre Sicherheit und die Sicherheit anderer ist uns sehr wichtig. Wir haben viele wichtige Sicherheitshinweise in dieser Montage- und Bedienungsanleitung zur Verfügung gestellt.

✓ Lesen und beachten Sie alle Sicherheitshinweise sowie Hinweise.



Dies ist das Warnsymbol. Dieses Symbol warnt vor möglichen Gefahren, die den Tod oder Verletzungen für Sie und andere zur Folge haben können. Alle Sicherheitshinweise folgen dem Warnsymbol, auf dieses folgt entweder das Wort „GEFAHR“, „WARNUNG“ oder „VORSICHT“. Diese Worte bedeuten:

▲ GEFAHR

bezeichnet eine **Personengefährdung** mit einem **hohen Risikograd**.

→ Hat **Tod oder eine schwere Verletzung** zur Folge.

▲ WARNUNG

bezeichnet eine **Personengefährdung** mit einem **mittleren Risikograd**.

→ Hat **Tod oder eine schwere Verletzung** zur Folge.

▲ VORSICHT

bezeichnet eine **Personengefährdung** mit einem **niedrigen Risikograd**.

→ Hat eine **geringfügige oder mäßige Verletzung** zur Folge.

HINWEIS

bezeichnet einen **Sachschaden**.

→ Hat eine **Beeinflussung** auf den laufenden Betrieb.



bezeichnet eine Information



bezeichnet eine Handlungsaufforderung

ALLGEMEINE PRODUKTINFORMATION

Sicherheit für den Betrieb von flüssiggasbetriebenen Gasgeräten während der Fahrt

Sollen die an Bord befindlichen installierten Gasgeräte auch während der Fahrt betrieben werden, (▲ Eignung der Gasgeräte hierfür und Bedienungsanleitung der installierten Gasgeräte beachten!) müssen spezielle Sicherheitseinrichtungen vorhanden sein, die bei einem Unfall einen Gasaustritt verhindern.

Für den sicheren Betrieb der Gasgeräte während der Fahrt muss diese Sicherheits-Gasdruck-Regelanlage Caramatic DriveOne, bestehend aus einem zweistufigem Sicherheitsdruckregler (S2SR) und einem mechanischen Crash-Sensor-Pendel mit einer Hochdruck-Schlauchleitung mit Schlauchbruchsicherung (Caramatic ConnectDrive - nicht im Lieferumfang enthalten) an das Gasflaschenventil angeschlossen werden.

Der mechanische Crash-Sensor-Pendel, der bei einem Unfall mit einer waagrecht auf das Auslöseelement einwirkenden Verzögerung von $3,5 \text{ g} \pm 0,5 \text{ g}$ den Gasdurchgang absperrt, erfüllt die Anforderungen für Sicherheit bei Betrieb während der Fahrt nach Verordnung (EG) Nr. 661/2009 und UN/ECE-Regelung R 122 Heizungssysteme.

Der integrierte Druckregler der Caramatic DriveOne hält den auf dem Typschild angegebenen Ausgangsdruck konstant, unabhängig von Schwankungen des Eingangsdruckes und Änderungen von Durchfluss und Temperatur innerhalb festgelegter Grenzen.

BESTIMMUNGSGEMÄSSE VERWENDUNG

Betriebsmedien

- Flüssiggas (Gasphase)



Eine **Liste der Betriebsmedien** mit Angabe der Bezeichnung, der Norm und des Verwendungslandes erhalten Sie im Internet unter www.gok.de/liste-der-betriebsmedien.

**⚠ GEFAHR****Ausströmendes Flüssiggas (Kategorie 1):**

- ist extrem entzündbar
- kann zu Explosionen führen
- schwere Verbrennungen bei direktem Hautkontakt
- ✓ Verbindungen regelmäßig auf Dichtheit prüfen!
- ✓ Bei Gasgeruch und Undichtheit → Flüssiggasanlage sofort außer Betrieb nehmen!
- ✓ Zündquellen oder elektrische Geräte außer Reichweite halten!
- ✓ Entsprechende Gesetze und Verordnungen beachten!

Einsatzbereich

- Betrieb während der Fahrt oder bei stehendem Fahrzeug



- Caravans



- Motorcaravans

EN 1949 sowie in Deutschland DVGW-Arbeitsblatt G 607 beachten.

HINWEIS

Caramatic DriveOne ist nicht für Mobilheime und Seewasseranwendungen geeignet.



Bitte beachten Sie die gültigen nationalen Installationsvorschriften für Flüssiggasanlagen.

Betreiberort

- im Gasflaschenkasten mit Lüftung

Einbauort

- zum Anschluss an eine Gasflasche (mit einer Hochdruck-Schlauchleitung mit Schlauchbruchsicherung SBS (Caramatic ConnectDrive - nicht im Lieferumfang enthalten))
- direkt an die Niederdruck-Rohrleitung




Einbaulage

HINWEIS

Die Sicherheits-Gasdruck-Regelanlage Caramatic DriveOne muss so montiert werden, dass sich der Anschluss der Schlauchleitung an höchstmöglicher Position befinden, zumindest oberhalb des Gasflaschenventils.

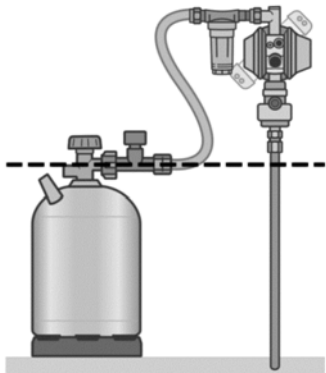
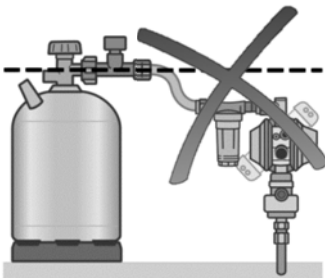
HINWEIS

Druckregler dürfen nicht niedriger als das Gastank- oder Gasflaschenventil montiert werden, um das Eindringen von rückverflüssigtem Gas in den Druckregler zu verhindern. Schlauch- oder Rohrleitungen, die mit dem Eingangsanschluss der Druckregler verbunden werden, müssen ein konstantes Gefälle zum Tank oder zur Gasflasche aufweisen.

Ausführung vertikal	Ausführung horizontal	Falsch
		

Für die Sicherstellung der korrekten Funktion muss die Sicherheits-Gasdruck-Regelanlage Caramatic DriveOne:

- an einer stabilen Wand / Decke fest angeschraubt werden (mit 2 Schrauben - nicht im Lieferumfang enthalten),
- je nach Ausführung vertikal an einer stabilen Wand oder horizontal an der Decke des Gasflaschenkastens eingebaut werden,
- das Auslöseelement immer in senkrechter(vertikaler) Position stehen (siehe Pfeil oben),
- die Einbaurichtung beachtet werden, diese ist auf der Sicherheits-Gasdruck-Regelanlage durch einen Pfeil gekennzeichnet.

Richtig	Falsch
	

NICHT BESTIMMUNGSGEMÄSSE VERWENDUNG

Jede Verwendung, die über die bestimmungsgemäße Verwendung hinausgeht:

- z. B. Betrieb mit anderen Betriebsmedien, Drücken
- Verwendung von Gasen in der Flüssigphase
- Einbau entgegen der Durchflussrichtung
- Betrieb mit nicht zulässigen Schlauchleitungen
- Änderungen am Produkt oder an einem Teil des Produktes
- Verwendung bei Umgebungstemperaturen abweichend von: siehe TECHNISCHE DATEN
- Einbau abweichend von Einbaulage (siehe Seite 4)
- Entnahme aus liegenden Gasflaschen
- Betrieb im Innenbereich
- Einbau in Mobilheime und Sportboote
- Montage ohne Betreiber oder Bediener, siehe QUALIFIKATION DER ANWENDER!
- Betrieb von Geräten während der Fahrt, die vom Hersteller nicht dafür freigegeben sind
- Betrieb von Kochgeräten oder Backöfen während der Fahrt
- Betrieb mit Hochdruck-Schlauchleitungen ohne Schlauchbruchsicherung SBS


QUALIFIKATION DER ANWENDER

Tätigkeit	Qualifikation
MONTAGE, AUSTAUSCH	Fachpersonal, Kundendienst
BEDIENUNG, INBETRIEBNAHME, AUSSERBETRIEBNAHME, WIEDERINBETRIEBNAHME, INSTANDSETZUNG, ENTSORGEN,	Betreiber und Bediener
Dichtheitsprüfung	Sachkundiger*

*Sachkundige im Sinne dieser Technischen Regeln (Arbeitsblatt DVGW G 607 [A]) sind insbesondere in Deutschland die, durch den DVFG anerkannte Sachkundige, die aufgrund ihrer Ausbildung, ihrer Kenntnisse und ihrer durch praktische Tätigkeit gewonnenen Erfahrungen die Gewähr dafür bieten, dass sie die Prüfung ordnungsgemäß durchführen.

ANSCHLÜSSE

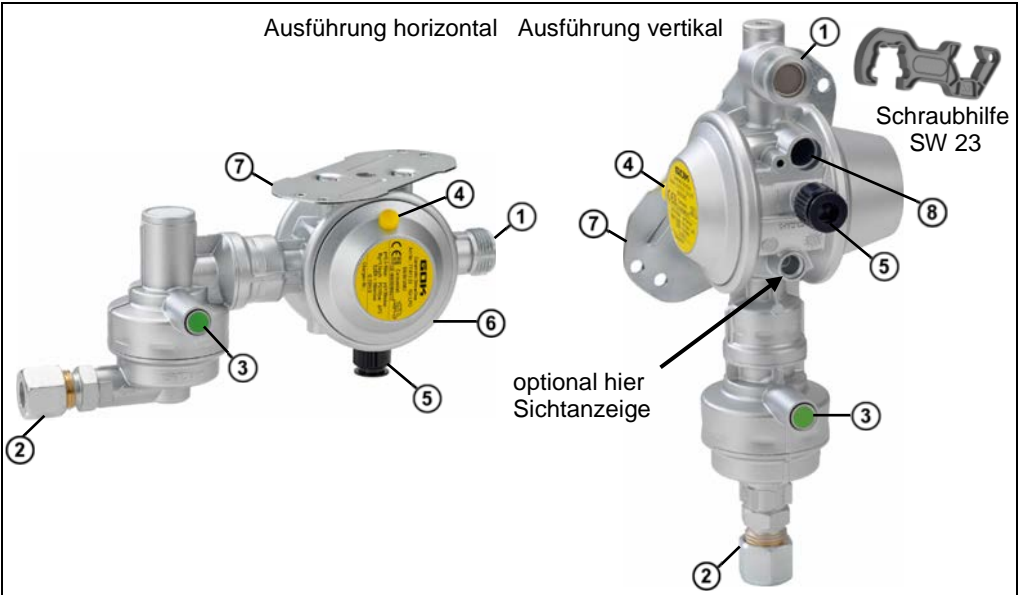
Eingang	Handelsname und Abmessung nach Norm	Montagehinweis
	AG Gewindeanschluss • G.13 = Gewinde M 20 x 1,5	Drehmoment: Überwurfmutter = 4 bis 5 Nm
Ausgang	Handelsname und Abmessung nach Norm	Montagehinweis
	Schneidringverschraubung RVS • H.9 = RVS 8, RVS 10	
Anschluss	Handelsname und Abmessung	Montagehinweis
Prüfanschluss	Prüfschlauch G 1/4 LH-ÜM x Adapter für Prüfeinrichtung x 750 mm	M11x1-UEM/PV mit Innengewinde

 Dichtungen in den Anschlüssen (sofern vorgesehen) müssen unbeschädigt sein und richtig in der Fassung liegen.

HINWEIS Anschlüsse können undicht werden, wenn sie verschmutzt oder beschädigt sind. Deshalb müssen die Anschlüsse regelmäßig auf Dichtheit geprüft werden. Gegebenenfalls das Produkt austauschen.

✓ Alle Anschlüsse frei von Verschmutzungen halten, schon geringe Verunreinigungen können zu Undichtheiten an den Anschlüssen führen.

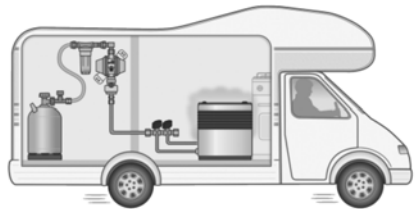
AUFBAU



- | | |
|--|--|
| ① Eingangsanschluss | ⑤ Prüfanschluss mit Schraubkappe |
| ② Ausgangsanschluss | ⑥ Niederdruckregler mit Zweistufigem Sicherheitsdruckregler S2SR (ÜDS) |
| ③ grüner Druckknopf am Crash-Sensor-Pendel | ⑦ Montageplatte |
| ④ Atmungsöffnung S2SR (ÜDS) | ⑧ Anschluss für Reglerheizung Eis-Ex |

VORTEILE UND AUSSTATTUNG

Sicherheits-Gasdruck-Regelanlage Caramatic DriveOne zum Betrieb von flüssiggasbetriebenen Gasgeräten im Caravan und Motorcaravan während der Fahrt bestehend aus: integriertem Niederdruckregler mit Zweistufigem Sicherheitsdruckregler S2SR (ÜDS) optional mit Sichtanzeige und mechanischen Crash-Sensor-Pendel mit Bedienknopf, Verschlussmutter, Prüfeinrichtung, Schraubhilfe, Wandhalterung.



i Entspricht den berufsgenossenschaftlichen Anforderungen der DGUV Vorschrift 79 und ist für den Einsatz in gewerblich genutzten Caravans und Motorcaravans geeignet!

- Ausführung mit Ausgangsanschluss RVS 10 ist serienmäßig mit einem Übergangsstück zum Anschluss an 8 mm Rohrleitungen ausgerüstet.
- Prüfeinrichtung zur Dichtheitsprüfung der Flüssiggasanlage ohne Abbau des Produktes.

Einbau eines Gasfilters

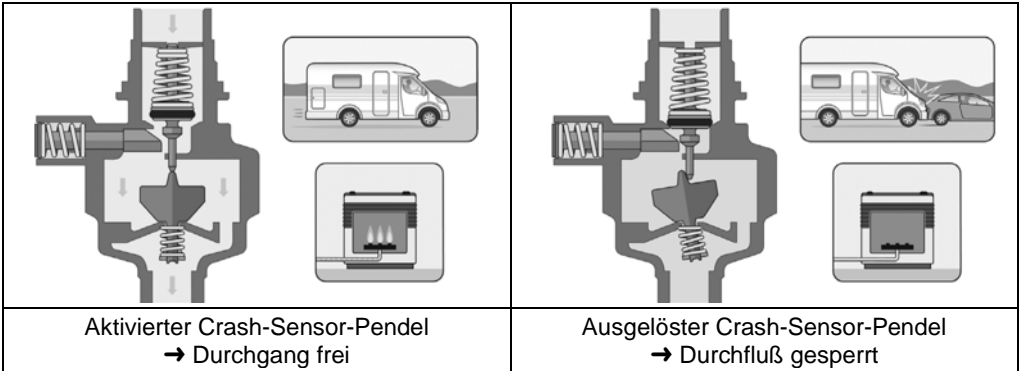
HINWEIS Wir empfehlen den Einbau eines Gasfilters am Eingangsanschluss der Sicherheits-Gasdruck-Regelanlage. (Caramatic ConnectClean Bestell-Nr. 71 781 01). Im Flüssiggas können Fremdpartikel enthalten sein. Diese werden ab einer bestimmten Größe gefiltert. Wird kein Gasfilter eingebaut, erhöht sich der Verschleiß der empfindlichen Bauteile, bis hin zum Ausfall der Flüssiggasanlage.

FUNKTIONSBESCHREIBUNG

Zweistufiger Sicherheitsdruckregler S2SR (ÜDS)

Der Zweistufige Sicherheitsdruckregler S2SR („S2SR“ Safety two Stages Regulator) ist eine Kombination aus zwei, in Reihe geschalteten, Druckreglern. Fällt eine der beiden Reglerstufen aus, z. B. durch Schmutz bzw. andere Fremdkörper am Ventil, übernimmt die jeweils andere Reglerstufe eine Druckreduzierung auf maximal 150 mbar. Option Sichtanzeige: Nach Inbetriebnahme des Druckreglers muss die Sichtanzeige GRÜN anzeigen. Steigt der Ausgangsdruck über 80 mbar, schaltet die Sichtanzeige auf ROT.

Funktion Crash-Sensor-Pendel



Der mechanische Crash-Sensor-Pendel sperrt bei einem Unfall mit einer waagrecht direkt auf das Auslöseelement einwirkenden Verzögerung von $3,5 \text{ g} \pm 0,5 \text{ g}$ den Gasdurchgang ab. Diese Verzögerung entspricht bei einem mittleren Fahrzeuggewicht einer Aufprallgeschwindigkeit von ca. 15 bis 20 km/h auf ein festes Hindernis

MONTAGE

Vor der Montage ist das Produkt auf Transportschäden und Vollständigkeit zu prüfen.



Die MONTAGE ist von einem Fachbetrieb vorzunehmen!

Siehe QUALIFIKATION DER ANWENDER!

Alle nachfolgenden Hinweise dieser Montage- und Bedienungsanleitung müssen vom Fachbetrieb, Betreiber und Bediener beachtet, eingehalten und verstanden werden.

Voraussetzung für ein einwandfreies Funktionieren der Anlage ist eine fachgerechte Installation unter Beachtung der für Planung, Bau und Betrieb der Gesamtanlage gültigen technischen Regeln. **HINWEIS** Einbauort und Einbaulage beachten (siehe BESTIMMUNGSGEMÄSSE VERWENDUNG).



⚠ VORSICHT Verletzungsgefahr durch herausgeblasene Metallspäne!

Metallspäne können Ihre Augen verletzen.

✓ Schutzbrille tragen!

HINWEIS Funktionsstörungen durch Rückstände!

Die ordnungsgemäße Funktion ist nicht gewährleistet.

- ✓ Sichtkontrolle auf eventuelle Metallspäne oder sonstige Rückstände in den Anschlüssen vornehmen!
- ✓ Metallspäne oder sonstige Rückstände durch vorsichtiges Ausblasen unbedingt entfernen!


HINWEIS Die Montage ist gegebenenfalls mit einem geeigneten Werkzeug vorzunehmen.

Bei Schraubverbindungen muss immer mit einem zweiten Schlüssel am Anschlussstutzen gegengehalten werden.

Ungeeignete Werkzeuge, wie z. B. Zangen, dürfen nicht verwendet werden!

HINWEIS Beschädigung des Produktes durch falsche Einbaurichtung!

Die ordnungsgemäße Funktion ist nicht gewährleistet.

- ✓ Einbaurichtung beachten (diese ist auf dem Produkt erkennbar mit einem Pfeil  gekennzeichnet)!

Schraubverbindungen**⚠ WARNUNG****Explosions-, Brand- und Erstickungsgefahr durch Undichtheit der Anschlüsse!**

Kann durch Verdrehen des Produktes zu Gasaustritt führen.

- ✓ Produkt nach der Montage und beim Nachziehen der Anschlüsse nicht mehr verdrehen!
- ✓ Nachziehen von Anschlüssen nur in vollständig drucklosem Zustand!

HINWEIS Die Dichtungen an den Eingangsanschlüssen (sofern vorgesehen) müssen bei

erneuter Montage gewechselt werden! Darauf achten, dass die Dichtungen richtig in der Fassung liegen und die Anschlüsse fest angezogen sind.

Anschluss und Verlegen von Schlauchleitungen

Schlauchleitungen so anschließen, dass mechanische, thermische und chemische Belastungen vermieden werden:

- mechanische Belastung: z. B. Schlauchleitung nicht über scharfe Kanten ziehen
- thermische Einwirkung: z. B. offene Flammen, Strahlungswärme vermeiden
- chemische Einwirkung: z. B. Fette, Öle, ätzende Stoffe vermeiden

Schlauchleitungen spannungsfrei montieren (keine Biege- und Zugspannung oder Torsion).

Schlauchleitungen so verlegen, dass sich ihre Verbindungen nicht unbeabsichtigt lösen können.

Anschlüsse am Druckregler mit Abgang 90° vermeiden das Knicken der Schlauchleitung.

Die gültigen nationalen Installationsvorschriften für Flüssiggasanlagen beachten.**HINWEIS** Zum Anschluss an die Gasflasche müssen geeignete Hochdruck-

Schlauchleitungen mit Schlauchbruchsicherung SBS (Caramatic ConnectDrive - nicht im Lieferumfang enthalten) verwendet werden!

Befestigungsmaterial**⚠ VORSICHT Beschädigung des Produktes durch zu stark auftretende Kräfte!**

Kann zu undichten Verbindungen führen.

- ✓ Befestigungen müssen so dimensioniert und mit der Fahrzeugwand verbunden sein, damit sie zum einen sicher halten und zum anderen die auftretenden Kräfte sicher ableiten können.
- ✓ Kräfte sollen nicht auf das Produkt wirken.

HINWEIS Wenn der Druckregler in Fließrichtung nach einem anderen Druckregler eingebaut wird, muss der Versorgungsdruckbereich mit dem geregelten Druckbereich des davor liegenden Druckreglers übereinstimmen, unter Berücksichtigung des Druckverlustes der dazwischen liegenden Rohrleitung.

HINWEIS Die Gasflasche muss während der Entnahme aufrecht stehen.

Ausschließlich aus der gasförmigen Phase entnehmen.

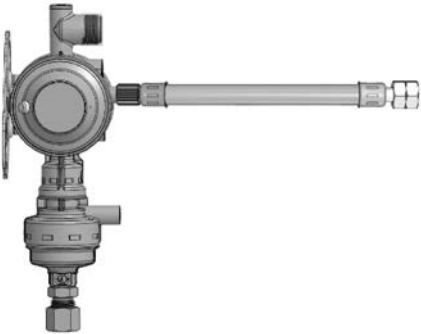
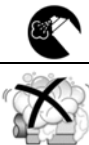
- ✓ Die Gasflasche muss bei der Verwendung gegen Umfallen gesichert sein.
- ✓ Gasflasche vor Überhitzung durch Strahlungs- und Heizungswärme schützen.
- ✓ Einschlägige Installationsvorschriften der entsprechenden Länder beachten!

DICHTHEITSKONTROLLE

Die Flüssiggasanlage muss vor der ersten Inbetriebnahme im Zuge von Überwachungs- und Wartungsarbeiten, vor einer Wieder-Inbetriebnahme, nach wesentlichen Änderungen und Instandsetzungsarbeiten durch einen Sachkundigen* auf Dichtheit geprüft werden. Siehe QUALIFIKATION DER ANWENDER!

Prüfanschluss für Dichtprüfgerät

Im Rahmen der Druck- und Dichtheitsprüfung der Flüssiggasanlage kann am Prüfanschluss ein Dichtprüfgerät angeschlossen werden.

	<ol style="list-style-type: none"> 1. Alle Absperrarmaturen der angeschlossenen Verbraucher schließen. 2. Gaszufuhr schließen. 3. Schraubkappe des Prüfanschlusses abschrauben. 4. Prüfschlauch (Bestell-Nr. 02 618 06) an Prüfanschluss anschrauben. 5. Dichtheitsprüfung mit Prüfpumpe bei max. 150 mbar durchführen. 6. Prüfschlauch abschrauben. 7. Anschluss mit schaumbildenden Mitteln nach EN 14291 (z. B. Lecksuchspray, Bestell-Nr. 02 601 00) einsprühen.
<ol style="list-style-type: none"> 8. Dichtheit am Anschluss prüfen, indem auf Blasenbildung im schaumbildenden Mittel geachtet wird. 9. Schraubkappe wieder auf Prüfanschluss schrauben. 	

Vereinfachte Dichtheitskontrolle

Bei jedem Gasflaschenwechsel und nach längerer Stillstandszeit, alle Anschlüsse der Flaschenanlage auf Dichtheit prüfen (siehe Tabelle Punkt 7. und 8.).

Die vereinfachte Dichtheitskontrolle ersetzt nicht die Druck- und Dichtheitsprüfung der Flüssiggasanlage durch Sachkundige*.

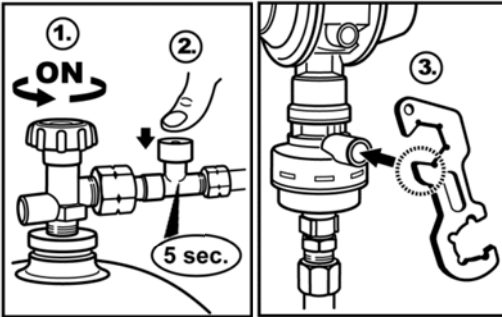


EN 1949 sowie in Deutschland DVGW-Arbeitsblatt G 607 beachten.

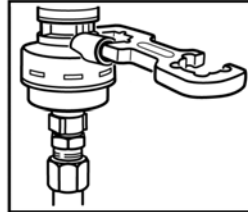
§ Bitte beachten Sie die gültigen nationalen Installationsvorschriften für Flüssiggasanlagen.

*Sachkundige im Sinne dieser Technischen Regeln (Arbeitsblatt DVGW G 607 [A]) sind insbesondere in Deutschland die, durch den DVFG anerkannte Sachkundige, die aufgrund ihrer Ausbildung, ihrer Kenntnisse und ihrer durch praktische Tätigkeit gewonnenen Erfahrungen die Gewähr dafür bieten, dass sie die Prüfung ordnungsgemäß durchführen.

INBETRIEBNAHME



i Dem Produkt beiliegenden Aufkleber im sichtbaren Bereich der Sicherheits-Gasdruck-Regelanlage anbringen.



1. Inbetriebnahme durch langsames Öffnen der Gaszufuhr bei geschlossener Absperrarmatur es angeschlossenen Verbrauchers. Montage- und Bedienungsanleitung des angeschlossenen Verbrauchers beachten!
 2. Durch Eindrücken des blauen Druckknopfes der Schlauchbruchsicherung SBS, diesen 5 Sekunden gedrückt halten (z. B. Caramatic ConnectDrive).
- Aktivierung des Crash-Sensors einmalig bei erster Inbetriebnahme:
3. Durch Eindrücken des grünen Druckknopfes des Crash-Sensors-Pendel.

BEDIENUNG



- ✓ Benutzen Sie dieses Produkt erst, nachdem Sie die Montage- und Bedienungsanleitung aufmerksam gelesen haben.
- ✓ Beachten Sie zu Ihrer Sicherheit alle Sicherheitshinweise dieser Montage- und Bedienungsanleitung.
- ✓ Verhalten Sie sich verantwortungsvoll gegenüber anderen Personen.

FEHLERBEHEBUNG

Fehlerursache	Maßnahme
⚠ Gasgeruch Ausströmendes Flüssiggas ist extrem entzündbar! Kann zu Explosionen führen.	→ Gaszufuhr schließen! → Keine elektrischen Schalter betätigen! → Nicht im Freizeitfahrzeug telefonieren! → Räume gut belüften! → Flüssiggasanlage außer Betrieb nehmen! → Fachbetrieb beauftragen!
Kein Gasdurchfluss	→ Gasflaschenventil oder Absperrarmaturen öffnen → Druckregler ist beschädigt, austauschen → Aktivierung des Crash-Sensor-Pendel siehe INBETRIEBNAHME
Abnormales Flammenbild bei fest eingestelltem Druckregler	Nennausgangsdruck des Druckreglers mit Nennanschlussdruck des angeschlossenen Verbrauchers vergleichen: → bei Nichtübereinstimmung, Druckregler oder Gasgerät austauschen
Zweistufiger Sicherheitsdruckregler S2SR hat angesprochen Sichtanzeige (Option) ROT	→ Am Gasgerät kurze Schübe Gas entweichen lassen, um einen Druckausgleich zu erreichen. → Stellt sich kein Druckausgleich ein oder Sichtanzeige (Option) bleibt ROT, Druckregler austauschen.

INSTANDSETZUNG

Führen die unter FEHLERBEHEBUNG genannten Maßnahmen nicht zur ordnungsgemäßen Wiederinbetriebnahme und liegt kein Auslegungsfehler vor, muss das Produkt zur Prüfung an den Hersteller gesandt werden. Bei unbefugten Eingriffen erlischt die Gewährleistung.

AUSSERBETRIEBNAHME

Gaszufuhr und dann Absperrarmaturen der angeschlossenen Verbraucher schließen. Bei Nichtbenutzung der Flüssiggasanlage alle Ventile geschlossen halten.

HINWEIS Alle freien Anschlüsse in den Zuleitungen der Flüssiggasanlage sind mit einem geeigneten Verschluss dicht zu verschließen, um ausströmendes Gas zu vermeiden!

AUSTAUSCH

Bei Anzeichen jeglichen Verschleißes und jeglicher Zerstörung des Produktes oder eines Teiles des Produktes muss dieses ausgetauscht werden.



Bei Austausch des Produktes Schritte MONTAGE, DICHTHEITSKONTROLLE und INBETRIEBNAHME beachten! Um unter normalen Betriebsbedingungen die einwandfreie Funktion der Installation zu gewährleisten, wird empfohlen, die Einrichtung vor Ablauf von 10 Jahren nach dem Herstellungsdatum auszutauschen.

i Im gewerblichen Bereich nach DGUV Vorschrift 79 sind Teile von Verbrauchsanlagen, die Verschleiß und Alterung* unterliegen, nach 8 Jahren auszutauschen. Dies gilt nicht, wenn die ordnungsgemäße Beschaffenheit durch einen Sachkundigen bestätigt worden ist.

* Anlagenteile, die Verschleiß oder Alterung unterliegen, sind z.B. Membranen, automatische oder manuelle Umschaltventile, Druckregler, Schlauchleitungen.

Die Dichtungen (sofern vorgesehen) müssen nach jedem Flaschenwechsel ausgetauscht werden. Sie müssen auch ausgetauscht werden, wenn diese beschädigt sind oder die Dichtheit am Anschluss nicht mehr gegeben ist.

WARTUNG

Das Produkt ist nach ordnungsgemäßer MONTAGE und BEDIENUNG wartungsfrei.

TECHNISCHE DATEN

Maximal zulässiger Druck PS	16 bar
Eingangsdruck p ₁	0,3 bis 16 bar
Ausgangsdruck p _d	wahlweise 30 oder 50 mbar
Nenndurchfluss M _g	1,5 kg/h
maximal erlaubte Druckabfall in der nachgeschalteten Installation	ΔP5
S2SR (ÜDS)	100 oder 150 mbar
Gehäusewerkstoff	Zinkdruckguss ZP0410
Umgebungstemperatur	-30 °C bis +60 °C

i Weitere technische Daten oder Sondereinstellungen siehe Typschild des Produktes!

TECHNISCHE ÄNDERUNGEN

Alle Angaben in dieser Montage- und Bedienungsanleitung sind die Ergebnisse der Produktprüfung und entsprechen dem derzeitigen Kenntnisstand sowie dem Stand der Gesetzgebung und der einschlägigen Normen zum Ausgabedatum. Änderungen der technischen Daten, Druckfehler und Irrtümer vorbehalten. Alle Abbildungen dienen illustrativen Zwecken und können von der tatsächlichen Ausführung abweichen.

LISTE DER ZUBEHÖRTEILE

Produktbezeichnung	Bestell-Nr.
Dichtung für Komb.A/ Komb.Shell-H, Werkstoff: Kunststoff	20 009 75
Dichtung für EU-Shell/ Shell-F, Werkstoff: NBR	20 009 81
Dichtung für Ital.A, Werkstoff: NBR	20 011 05
Dichtung für M20 x 1,5 ÜM, Werkstoff: FKM	04 590 25
Dichtung für POL-WF/ POL-WS, Werkstoff: NBR	02 513 37
Winkelstück 90° AG M20 x 1,5 x M20 x 1,5 ÜM	71 509 00
Gerader Reduziereinsatz Typ RED RST 10 x RVS 8	07 223 00
Caramatic ConnectClean AG M20 x 1,5 x M20 x 1,5 ÜM	71 781 01
Verschlussmutter mit Befestigungsglasche M20 x 1,5 ÜM	71 509 30
Caramatic ConnectDrive	
Hochdruck-Schlauchleitung mit Schlauchbruchsicherung Gummi PS 30 bar	
Schlauchabmessung 6,3 x 5 mm Anschlüsse: Flaschenanschluss x Regleranschluss	
KLF x M 20 x 1,5 ÜM x 450 mm	71 884 12
KLF x M 20 x 1,5 ÜM x 750 mm	71 887 12
Brit.POL x M 20 x 1,5 ÜM x 450 mm	71 884 07
Brit.POL x M 20 x 1,5 ÜM x 750 mm	71 887 07
EU-Shell x M 20 x 1,5 ÜM x 450 mm	71 884 08
EU-Shell x M 20 x 1,5 ÜM x 750 mm	71 887 08
Ital.A x M 20 x 1,5 ÜM x 450 mm	71 884 01
Ital.A x M 20 x 1,5 ÜM x 750 mm	71 887 01
Komb.Shell-H x M 20 x 1,5 ÜM x 450 mm	71 884 23
Komb.Shell-H x M 20 x 1,5 ÜM x 750 mm	71 887 23
POL-WS x M 20 x 1,5 ÜM x 450 mm	71 884 10
POL-WS x M 20 x 1,5 ÜM x 750 mm	71 887 10
Shell x M 20 x 1,5 ÜM x 450 mm	71 884 27
Shell x M 20 x 1,5 ÜM x 750 mm	71 887 27
Caramatic TwoControl	
Abdeckrahmen, Farbe: anthrazit	71 391 00
Reglerheizung Eis-Ex, Anschlusskabel 2 m	71 390 20
Informations- und Steuereinheit (Bedienpanel), Verbindungskabel 6 m	71 391 20

GEWÄHRLEISTUNG

Wir gewähren für das Produkt die ordnungsgemäße Funktion und Dichtheit innerhalb des gesetzlich vorgeschriebenen Zeitraums. Der Umfang unserer Gewährleistung richtet sich nach § 8 unserer Liefer- und Zahlungsbedingungen.



ENTSORGEN



Um die Umwelt zu schützen, dürfen unsere Produkte nicht mit dem Hausmüll entsorgt werden.

Das Produkt ist über örtliche Sammelstellen oder Wertstoffhöfe zu entsorgen.

EN Assembly and operating manual

Caramatic DriveOne

safety gas pressure regulation device for operating LPG gas devices in caravan and motor caravan while driving



Horizontal version

Vertical version



CONTENTS

ABOUT THE MANUAL.....	14
SAFETY ADVICE.....	14
GENERAL PRODUCT INFORMATION.....	14
CERTIFICATE.....	13
INTENDED USE.....	15
INAPPROPRIATE USE.....	17
USER QUALIFICATION.....	17
CONNECTIONS.....	17
DESIGN.....	18
ADVANTAGES AND EQUIPMENT.....	18
FUNCTION DESCRIPTION.....	19
ASSEMBLY.....	19
LEAK CHECK.....	21
START-UP.....	22
OPERATION.....	22
TROUBLESHOOTING.....	22
RESTORATION.....	23
SHUT-DOWN.....	23
REPLACEMENT.....	23
MAINTENANCE.....	23
TECHNICAL DATA.....	23
TECHNICAL CHANGES.....	23
LIST OF ACCESSORIES.....	24
DISPOSAL.....	24
WARRANTY.....	24

ABOUT THE MANUAL



- This manual is part of the product.
- This manual must be observed and handed over to the operator to ensure that the component operates as intended and to comply with the warranty terms.
- Keep it in a safe place while you are using the product.
- In addition to this manual, please also observe national regulations, laws and installation guidelines.
- Please keep these instructions in the vehicle!

SAFETY ADVICE

Your safety and the safety of others are very important to us. We have provided many important safety messages in this assembly and operating manual.

✓ Always read and obey all safety messages.



This is the safety alert symbol.

This symbol alerts you to potential hazards that can kill or hurt you and others. All safety messages will follow the safety alert symbol and either the word "DANGER", "WARNING", or "CAUTION". These words mean:

⚠ DANGER describes a **personal hazard** with a **high degree of risk**.

→ May result in **death or serious injury**.

⚠ WARNING describes a **personal hazard** with a **medium degree of risk**.

→ May result in **death or serious injury**.

⚠ CAUTION describes a **personal hazard** with a **low degree of risk**.

→ May result in **minor or moderate injury**.

NOTICE describes **material damage**.

→ Has an **effect** on ongoing operation.



describes a piece of information



describes a call to action

GENERAL PRODUCT INFORMATION

Safety during the operation of LPG-operated gas equipment while driving

If the gas equipment on board (⚠ check suitability of the gas equipment here and observe the operating manual of the installed gas equipment!) must also be operated while driving the vehicle, a special safety device must be available which prevents gas escape in case of an accident.

For the safe operation of this gas equipment, the safety gas pressure regulation device consisting of a low pressure regulator with over-pressure safety device S2SR and mechanical crash-sensor-pendulum is connected with a high pressure hose assembly with excess flow device (Caramatic ConnectDrive – not included in the delivery) to the cylinder valve of the gas cylinder. With the mechanical crash-sensor-pendulum which blocks the gas flow in case of an accident with deceleration of $3.5 \text{ g} \pm 0.5 \text{ g}$, directly affecting the trigger element, the requirements for safety during operation while driving are fulfilled in accordance with regulation (EC) no. 661/2009 and UN/ECE regulation R 122 on heating systems.

The integrated pressure regulator of the Caramatic DriveOne keeps the outlet pressure stated on the type label constant within defined limits, regardless of fluctuations of the inlet pressure and changes in flow rate and temperature.

CERTIFICATE

Our management system is certified according to ISO 9001, ISO 14001 and ISO 50001, see:
www.gok.de/qualitaets-umwelt-und-energiemanagementsystem.

**INTENDED USE****Operating media**

- LPG (gas phase)



You will find a **list of operating media** with descriptions, the relevant standards and the country in which they are used in the Internet at www.gok.de/liste-der-betriebsmedien.

**⚠ DANGER****Escaping liquid petroleum gas (category 1):**

- is highly flammable
- may cause explosions
- severe burns in case of direct skin contact
- ✓ Regularly check connections for leak-tightness.
- ✓ If you smell gas or detect a leak, shut the system down immediately.
- ✓ Keep ignition sources and electrical devices out of reach.
- ✓ Observe applicable laws and regulations.

Area of Application

- for operating while driving or for a stationary vehicle



- Caravans



- Motor caravans

Observe EN 1949.

NOTICE

Caramatic DriveOne is not suitable for mobile homes and sea water applications.



Observe the applicable national installation regulations for LPG systems.

Place of operation

- in the gas bottle locker with ventilation

Installation location




- to connect to the gas cylinder (with a high pressure hose assembly with excess flow device Caramatic ConnectDrive – not included in the delivery)
- directly onto the low pressure piping

Installation position**NOTICE**

The safety gas pressure regulation device Caramatic DriveOne must be assembled in such a way that the hose assembly connections are in the highest possible position, at least above the gas cylinder valve.

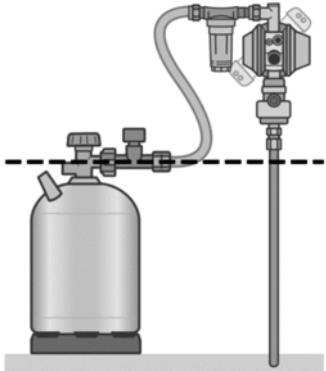
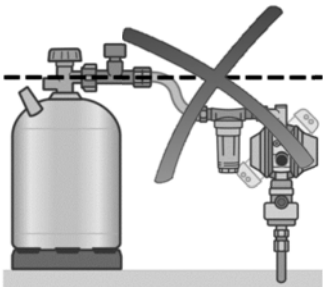
NOTICE

To prevent re-liquefied gas getting into the regulator, this pressure regulator may not be installed lower than the tank or cylinder valve. Pipes and hoses that are connected to the inlet connector of the pressure regulator must have a constant downward incline to the tank or cylinder.

Vertical version	Horizontal version	Incorrect
		

To ensure the correct function, the safety gas pressure regulation device Caramatic DriveOne must:

- be tightly screwed onto a stable wall / ceiling (with 2 screws – not included in the delivery),
- be installed vertically on a stable wall or horizontally on the ceiling of the gas cylinder crate, depending on the version,
- the trigger element must always sit in a vertical position (see arrow above),
- the installation direction must be observed. This is indicated by an arrow on the safety gas pressure regulation device.

Correct	Incorrect
	

INAPPROPRIATE USE

All uses exceeding the concept of intended use:

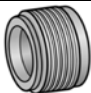
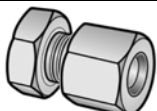

- e.g. operation using different media, pressures
- use of gases in the liquid phase
- installation against the flow direction
- operation with inappropriate hose assemblies
- changes to the product or parts of the product
- use at ambient temperature varying from: see TECHNICAL DATA
- installation differs from installation position (see page 16)
- withdrawal from horizontal gas cylinders
- operate indoors
- installation in mobile homes and sports boats
- for assembly without operators or users, see USER QUALIFICATION!
- operation of devices while driving which have not been approved for this by the manufacturer
- operation of cooking devices or ovens while driving
- operation with high pressure hose assemblies without excess flow device SBS

USER QUALIFICATION

Activity	Qualification
ASSEMBLY, REPLACEMENT	user and operator
OPERATION, START-UP, MAINTENANCE, SHUT-DOWN, RESTART, RESTORATION, DISPOSAL,	qualified personnel, customer service
Leak check	expert*

*Experts are particularly those who, on the basis of their training, knowledge and experience gained during practical activity, guarantee that they carry out the inspection properly.

CONNECTIONS

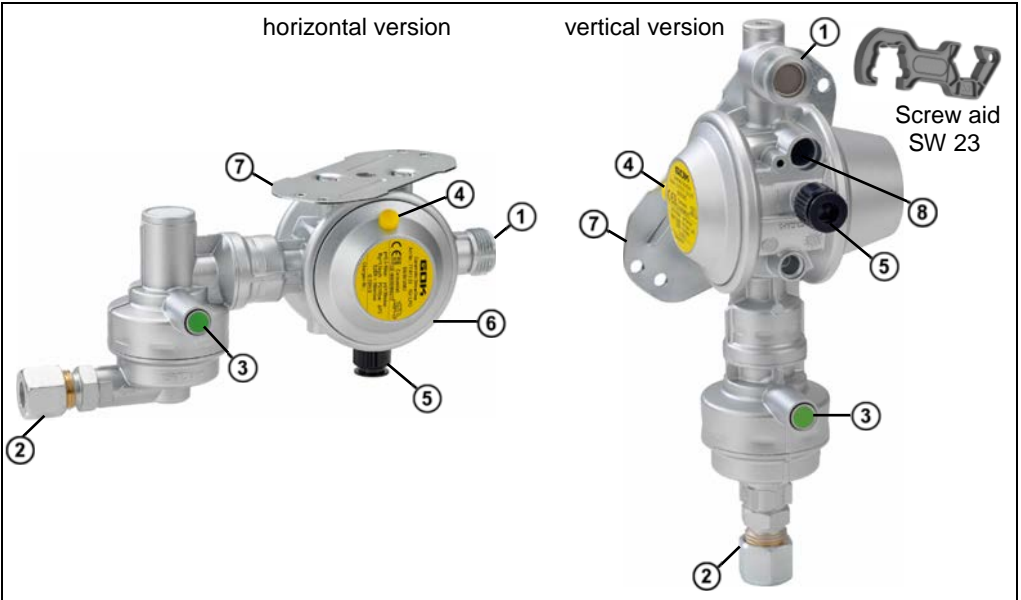
Inlet	Trading name and dimensions acc. to standard	Installation notes
	Male thread connections • G.13 = thread M 20 x 1.5	Tightening torque: Coupling nut = 4 to 5 Nm
Outlet	Trading name and dimensions acc. to standard	Installation notes
	Compression fitting RVS • H.9 = compr. fit 8 or compr. fit 10	
Connection	Trading name and dimension	Assembly information
Test connection	Test hose G 1/4 lh nut x adapter for test device x 750 mm	M11x1-UEM/PV with female thread

 Gaskets in the connections must not be damaged and be placed correctly in the frame.

NOTICE Connections could become leaky, if they are contaminated or corrupted. Therefore, the connections must regularly be checked for leak-tightness. Swap the product where appropriate.

- ✓ Keep all connections free from contamination, even small amounts of dirt can cause connections to leak.

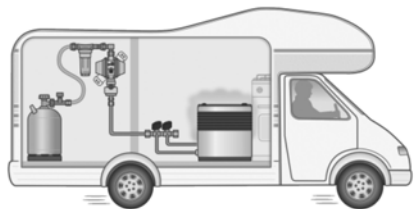
DESIGN



- | | |
|--|--|
| <ul style="list-style-type: none"> ① Inlet connector ② Outlet connector ③ Green push button on the crash-sensor-pendulum ④ Breather S2SR | <ul style="list-style-type: none"> ⑤ Test connection with screw cap ⑥ Low pressure regulator with safety two stages regulator S2SR ⑦ Assembly plate ⑧ Connection for de-icer regulator heating |
|--|--|

ADVANTAGES AND EQUIPMENT

Safety gas pressure regulation device Caramatic DriveOne for operating LPG-operated gas equipment in caravans and motor caravans during the drive consisting of: low pressure regulator with over-pressure safety device S2SR and mechanical crash-sensor-pendulum with control knob, sealing nut, test device, screw aid and wall bracket.



- By default, the version with outlet connector RVS 10 is fitted with an adapter to connect 8 mm piping.
- Test device for the leak testing of LPG systems without removing the product.

Installing a gas filter

NOTICE We recommend installation of a gas filter (Caramatic ConnectClean part no. 71 781 01) in front of the automatic changeover valve.

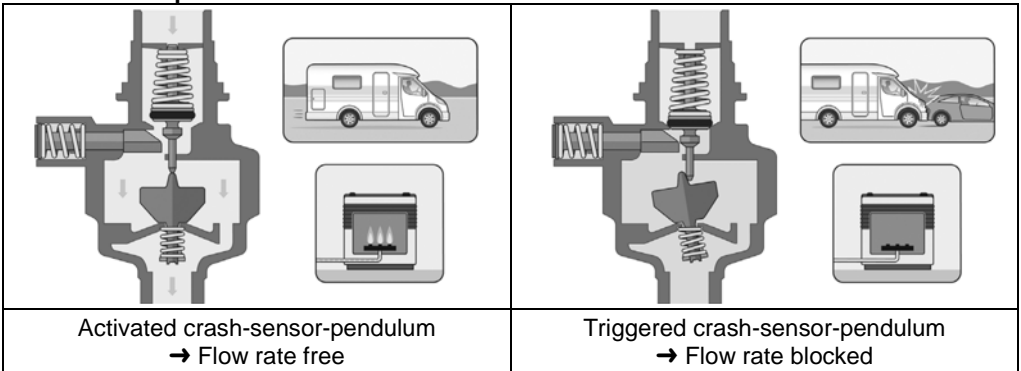
LPG may contain foreign matter, such as dirt particles. From a certain size, these particles are trapped in the filter. If no gas filter is installed, wear and tear of sensitive components is increased and the complete LPG system may break down.

FUNCTION DESCRIPTION

Safety two stages regulator S2SR

The safety two stages regulator S2SR is a combination of two series-connected pressure regulators. If one of the two controller stages fails, e.g. because of dirt and other foreign bodies in the valve, respectively, the other controller stage reduces the pressure to maximum 150 mbar.

Crash-sensor-pendulum function



Operation while driving using the integrated mechanical crash-sensor-pendulum which blocks the gas flow in case of an accident with deceleration of $3.5\text{ g} \pm 0.5\text{ g}$, directly affecting the trigger element; with an average vehicle weight this corresponds to crashing into a solid obstacle at about 15 to 20 km/h.

ASSEMBLY

Before assembly, check that the product is complete and has not suffered any damage during transport.



ASSEMBLY must be carried out by a specialised company.

See USER QUALIFICATION!

The specialised company and the operator must observe, comply with and understand all of the following instructions in this assembly and operating manual. For the system to function as intended, it must be installed professionally in compliance with the technical rules applicable to the planning, construction and operation of the entire system.

NOTICE

Consider installation location and installation position (see instructions on INTENDED USE).

CAUTION



Risk of injuries due to blown-out metal chips!

Metal chips may cause eye injuries.

✓ Wear safety goggles!

NOTICE Malfunctions caused by residues! Proper functioning is not guaranteed.

- ✓ Visually check that there are no metal chips or other residues in the connections!
- ✓ It is important that metal chips or other residues are blown out!

NOTICE Install with suitable tools, if required.

Regarding screw connections, use a second spanner to brace against the connection nozzle.
Do not use unsuitable tools, such as pliers.

NOTICE Product damaged through incorrect installation direction

Proper functioning is not guaranteed.

- ✓ Observe the installation direction (marked on the product with an arrow ).

Screw connections

⚠ WARNING If connections leak, there is a danger of explosion, fire or suffocation!

Gas may escape if the product is turned.

- ✓ Do not turn the product after it has been installed and the connections have been tightened.
- ✓ Tighten connections only when they are not pressurised.

NOTICE

The gaskets at the inlet connections (if provided) must be replaced when re-assembling!
Make sure that the gaskets sit properly in the mounting and that the screws are tightened.

Connecting and installing hoses assemblies

Connect hoses so that mechanical, thermal and chemical stresses are avoided:

- mechanical stress: e.g. do not pull the hose assembly over sharp edges
- thermal effect: e.g. avoid open flames, radiant heat
- chemical effect: e.g. avoid grease, oil, caustic substances

Install hose assemblies so that they are not under tension (no bending and tensile strains or torsion).

Install hose assemblies so that their connections cannot loosen unintentionally.

Connections to the pressure regulator with 90° outlet prevent the hose assembly from being kinked.

Observe the applicable national installation regulations for LPG systems.

NOTICE To connect to the gas cylinder, suitable high pressure hose assembly with excess flow device (e.g. Caramatic ConnectDrive – not included in the delivery) must be used!

Mounting material

⚠ CAUTION

Excessive force may damage the product.

This can cause leaky connections.

- ✓ Attachments must be dimensioned and connected to the vehicle wall so that this provides a secure hold on the one hand and enables forces to be deflected safely on the other.
- ✓ Forces should not affect on the product.

NOTICE

If the pressure regulator is installed in the flow direction downstream from another pressure regulator, the supply pressure range must correspond to the regulated pressure range of the first pressure regulator, with consideration of the pressure loss in the piping between the two devices.

NOTICE

The LPG cylinder must be upright when gas is being withdrawn.

Withdraw only from the gaseous phase.

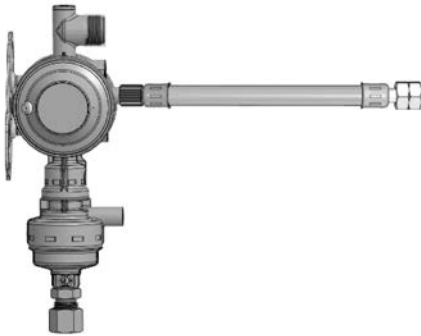
- ✓ The cylinder must be prevented from toppling over.
- ✓ Protect cylinder against radiant heat or heat from heating appliances.
- ✓ Observe the relevant installation regulations in the respective countries.

LEAK CHECK

The liquefied gas unit must be checked for leaks by an expert* before the first start-up, during checking and maintenance work, before the re-start and after important changes and repair work. See USER QUALIFICATION!

Test connection for leak tester

A leak tester can be connected to the test connection for pressure and leak testing of the LPG system.



1. Close all shut-off fittings on the connected consuming device:
2. Close the gas supply.
3. Unscrew the screw cap of the test connection.
4. Screw the test hose (order no. 02 618 06) on the test connection.
5. Carry out leak testing with the test pump at max. 150 mbar.
6. Unscrew the test hose and screw the screw cap back onto the test connection.
7. Spray the connection with a foam producing substance according to EN 14291 (e.g. leak detector spray, order no. 02 601 00).



8. Check the leak-tightness at the connection by seeing whether bubbles form in the foam producing substance.
9. Screw the screw cap back onto the test connection.



Simplified leak testing

Each time the gas cylinder is changed and after a long period of disuse, check all cylinder system connections for leaks (see table point 7 and 8).

The simplified leak testing process does not replace the pressure and leak testing of the LPG system by a professional.

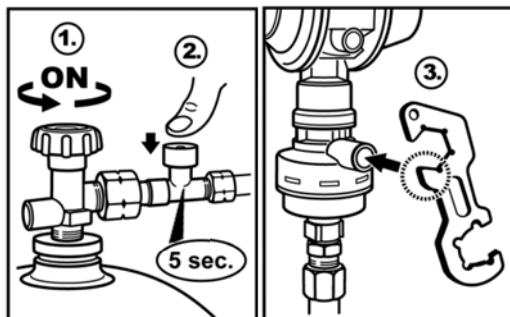


Observe EN 1949.

§ Observe the applicable national installation regulations for LPG systems.

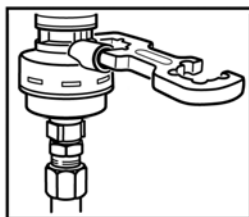
*Experts are particularly those who, on the basis of their training, knowledge and experience gained during practical activity, guarantee that they carry out the inspection properly.

START-UP



1. Start the system by slowly opening the gas supply while the shut-off fitting of the connected consuming device remains closed. Observe the assembly and operating manual of the connected consuming device.
2. By pushing in the blue excess flow device SBS push button, hold this down for 5 seconds (e.g. Caramatic ConnectDrive – not included).
Activate the crash-sensor-pendulum the first time you start the system:
3. By pushing the green push button on the crash-sensor-pendulum.

i Apply the adhesive accompanying the product to a visible area of the safety gas pressure regulation device.



OPERATION



- Use this product only when you have carefully read the assembly and operating manual.
- For your own safety, observe all the safety messages in this assembly and operating manual.
- Please also consider the safety of others.

TROUBLESHOOTING

Fault cause	Action
⚠ Gas smell Leaking LPG is extremely flammable. Can cause explosions.	→ Close the gas supply. → Do not use any electric switches. → Do not use a phone in the leisure vehicle. → Ventilate rooms well. → Shut down the LPG system. → Contact a specialised company.
No gas flow.	→ Open the gas cylinder valve or the shut-off fittings. → Pressure regulator is defective, replace. → Activation of the crash-sensor-pendulum see START-UP.
Abnormal flame pattern of non-adjustable pressure regulator	Compare the nominal outlet pressure of the pressure regulator with the nominal inlet pressure of the connected consuming device: → if they do not correspond, replace the pressure regulator or the gas appliance.
Safety two stages regulator S2SR reacted.	→ Allow short bursts of gas to escape from the gas equipment to achieve pressure compensation. → If no pressure compensation is achieved, replace the pressure regulator.

RESTORATION

If the actions described in TROUBLESHOOTING do not lead to a proper restart and if there is no dimensioning problem, the product must be sent to the manufacturer to be checked. Our warranty does not apply in cases of unauthorised interference.

SHUT-DOWN

Close the gas supply and then the shut-off fittings of the connected consuming device. When the LPG system is not in use, all valves must remain closed.

NOTICE

Close all free connections in the feed lines of the LPG system tightly with a suitable cap to prevent gas from flowing out.

REPLACEMENT

If there is any sign of wear or if the product or parts thereof are damaged, it must be replaced. When the product has been replaced, observe the steps ASSEMBLY, LEAK TESTING and START-UP.



To ensure that the installation works faultlessly under normal operating conditions, it is recommended that you replace the device within 10 years of the date of manufacture. The gasket in the inlet connector (if provided) must be changed every time the cylinder has been replaced or disassembled. It must also be replaced if it is damaged or the connection is no longer tight.

MAINTENANCE

Upon proper ASSEMBLY and OPERATION, the product is maintenance-free.

TECHNICAL DATA

Maximum admissible pressure	PS 16bar
Inlet pressure p	0.3 to 16bar
Nominal regulated pressure	p _d alternatively 30 or 50mbar
Nominal flow rate M _g	1,5kg/h
Maximum permitted pressure drop in the downstream installation	ΔP5
S2SR (OPC)	100 or 150mbar
Housing material	die-cast zinc ZP0410
Ambient temperature	-30°C to +60°C



For additional technical data or special settings, see type label of the product!

TECHNICAL CHANGES

All the information contained in this assembly and operating manual is the result of product testing and corresponds to the level of knowledge at the time of testing and the relevant legislation and standards at the time of issue. We reserve the right to make technical changes without prior notice. Errors and omissions excepted. All figures are for illustration purposes only and may differ from actual designs.

LIST OF ACCESSORIES

Product name	Order no
Gasket for Komb.A/ Komb.Shell-H, material: plastic	20 009 75
Gasket for EU-Shell/ Shell-F, material: NBR	20 009 81
Gasket for Ital.A, material: NBR	20 011 05
Gasket for M20 x 1.5 nut, material: FKM	04 590 25
Gasket for POL-WF/ POL-WS, material: NBR	02 513 37
Elbow 90° M M20 x 1.5 x M20 x 1.5 nut	71 509 00
Fitting RST 8 x RVS 10	07 223 00
Caramatic ConnectClean AG M20 x 1,5 x M20 x 1,5 nut	71 781 01
Sealing nut with strap M20 x 1,5 nut	71 509 30
Caramatic ConnectDrive: High pressure hose assembly rubber PS 30bar with excess flow device, hose dimens. 6.3 x 5mm, Connections: cylinder connection x regulator connection	
KLF x M 20 x 1.5 nut x 450 mm	71 884 12
KLF x M 20 x 1.5 nut x 750 mm	71 887 12
Brit.POL x M 20 x 1.5 nut x 450 mm	71 884 07
Brit.POL x M 20 x 1.5 nut x 750 mm	71 887 07
EU-Shell x M 20 x 1.5 nut x 450 mm	71 884 08
EU-Shell x M 20 x 1.5 nut x 750 mm	71 887 08
Ital.A x M 20 x 1.5 nut x 450 mm	71 884 01
Ital.A x M 20 x 1.5 nut x 750 mm	71 887 01
Komb.Shell-H x M 20 x 1.5 nut x 450 mm	71 884 23
Komb.Shell-H x M 20 x 1.5 nut x 750 mm	71 887 23
POL-WS x M 20 x 1.5 nut x 450 mm	71 884 10
POL-WS x M 20 x 1.5 nut x 750 mm	71 887 10
Shell x M 20 x 1,5 nut x 450 mm	71 884 27
Shell x M 20 x 1,5 nut x 750 mm	71 887 27
Caramatic TwoControl	
Cover frame, colour: anthracite	71 391 00
De-icer regulator heating, 2m connection cable	71 390 20
Information and control unit (control panel), 6m connection cable	71 391 20

DISPOSAL



To protect the environment, our products may not be disposed of along with household waste.

The product must be disposed of via a local collection station or a recycling station.

WARRANTY

We guarantee that the product will function as intended and will not leak during the legally specified period. The scope of our warranty is based on Section 8 of our terms and conditions of delivery and payment.



Caramatic DriveOne

Installation de détente de gaz de sécurité pour le fonctionnement d'appareils à gaz liquéfié dans des caravanes et camping-cars pendant le trajet



Version horizontale

Version verticale



TABLE DES MATIÈRES

À PROPOS DE CETTE NOTICE.....	26
CONSIGNES DE SÉCURITÉ.....	26
INFORMATIONS GÉNÉRALES SUR LE PRODUIT.....	26
UTILISATION CONFORME.....	27
UTILISATION NON CONFORME.....	29
QUALIFICATION DES UTILISATEURS.....	29
RACCORDS.....	29
STRUCTURE.....	30
AVANTAGES ET ÉQUIPEMENT.....	30
DESCRIPTION DU FONCTIONNEMENT.....	31
MONTAGE.....	31
CONTRÔLE D'ÉTANCHÉITÉ.....	33
MISE EN SERVICE.....	34
COMMANDE.....	34
DÉPANNAGE.....	34
RÉPARATION.....	35
MISE HORS SERVICE.....	35
REMPACEMENT.....	35
ENTRETIEN.....	35
DONNÉES TECHNIQUES.....	35
MODIFICATIONS TECHNIQUES.....	35
LISTE DES ACCESSOIRES.....	36
GARANTIE.....	36
ÉLIMINATION.....	36

CERTIFICATS

Notre système de gestion est certifié selon ISO 9001, ISO 14001 et ISO 50001, voir :

www.gok.de/qualitaets-umwelt-und-energiemanagementsystem.



À PROPOS DE CETTE NOTICE



- La présente notice fait partie intégrante du produit.
- Cette notice doit être observée et remise à l'exploitant en vue d'une exploitation conforme et pour respecter les conditions de garantie.
- À conserver pendant toute la durée d'utilisation.
- Outre cette notice, les prescriptions, lois et directives d'installation nationales doivent être respectées.
- Conserver les présentes instructions dans le véhicule !

CONSIGNES DE SÉCURITÉ

Nous attachons une importance cruciale à votre sécurité et à celle d'autrui. Aussi avons nous mis à votre disposition, dans cette notice de montage et service, un grand nombre de consignes de sécurité des plus utiles.

✓ Veuillez lire et observer toutes les consignes de sécurité ainsi que les avis.



Voici le symbole de mise en garde. Il vous avertit des dangers éventuels susceptibles d'entraîner des blessures ou la mort – la vôtre ou celle d'autrui. Toutes les consignes de sécurité sont précédées de ce symbole de mise en garde, lui-même accompagné des mots « DANGER », « AVERTISSEMENT » ou « ATTENTION ». Voici la signification de ces termes :

⚠ DANGER

signale un **danger pour une personne** comportant un **niveau de risque élevé**.

→ Peut entraîner **la mort ou une blessure grave**.

⚠ AVERTISSEMENT

signale un **danger pour une personne** comportant un **niveau de risque moyen**.

→ Peut entraîner **la mort ou une blessure grave**.

⚠ ATTENTION

signale un **danger pour une personne** comportant un **niveau de risque faible**.

→ Peut entraîner **une blessure légère à moyenne**.

AVIS

signale un **dommage matériel**.

→ A une **influence** sur l'exploitation en cours.



signale une information



signale une incitation à agir

INFORMATIONS GÉNÉRALES SUR LE PRODUIT

Sécurité pour le fonctionnement d'appareils à gaz liquéfié pendant le trajet

Si les appareils à gaz se trouvant à bord (⚠ vérifier que les appareils à gaz sont prévus à cet effet et respecter la notice d'utilisation des appareils à gaz installés !) doivent également fonctionner pendant le trajet du véhicule, un dispositif de sécurité spécial doit être présent afin d'empêcher toute fuite de gaz dans le cadre d'un accident. Afin de garantir un fonctionnement sécurisé de ces appareils à gaz, le installation de détente de gaz de sécurité Caramatic DriveOne comprenant un détendeur basse pression avec dispositif de sécurité contre surpression S2SR et d'un pendule du capteur de collision mécanique avec un tuyau flexible haute pression avec dispositif de déclenchement (Caramatic ConnectDrive – non compris dans la livraison) est raccordée sur le robinet de la bouteille de gaz. Avec le pendule du capteur de collision mécanique qui, en cas d'accident, coupe le circuit de gaz avec un retard de $3,5 \text{ g} \pm 0,5 \text{ g}$ agissant directement sur l'élément de déclenchement, les exigences en matière de sécurité lors du fonctionnement pendant le trajet, établies par le règlement (CE) n° 661/2009 et le règlement UN/ECE R 122 relatif aux systèmes de chauffage, sont satisfaites.

Le détendeur de pression intégré du Caramatic DriveOne maintient la pression de sortie à une valeur constante spécifiée sur la plaque signalétique, indépendamment des variations de la pression d'entrée ainsi que des changements du débit et de la température dans les limites fixées.

UTILISATION CONFORME

Fluide de service

- Gaz de pétrole liquéfié (phase gazeuse)



Vous trouverez une liste des fluides d'exploitation utilisés avec indication de la désignation, de la norme et du pays d'utilisation sur Internet à l'adresse : www.gok.de/liste-der-betriebsmedien.

**⚠ DANGER****Le gaz de pétrole liquéfié (catégorie 1) qui s'écoule :**

- est hautement inflammable
- peut provoquer des explosions
- risque de brûlures graves au contact direct avec la peau
- ✓ Contrôler régulièrement l'étanchéité des raccords !
- ✓ Mise hors service immédiate de l'installation de GPL en cas d'odeur de gaz et de fuite !
- ✓ Maintenir à l'écart des sources d'inflammation et des équipements électriques. !
- ✓ Respecter la législation et les règlements correspondants.

Domaine d'application

- pour l'utilisation pendant le trajet ou pendant l'arrêt du véhicule



• Caravanes



• Camping-cars

En cas d'installation dans une caravane : observer la norme EN 1949.

AVIS

La vanne d'inversion automatique n'est pas adaptée aux mobil-homes ou aux applications avec de l'eau de mer.

§ Veuillez observer les prescriptions d'installation nationales en vigueur pour les installations de GPL.

Lieu d'exploitation

- dans le compartiment à bouteilles de gaz avec aération

Lieu d'installation

- pour le raccordement à bouteilles de gaz (avec un tuyau flexible haute pression avec dispositif de déclenchement (Caramatic ConnectDrive – non compris dans la livraison)
- directement sur la tuyauterie basse pression




Position d'installation

AVIS

l'installation de détente de gaz de sécurité Caramatic DriveOne doit être montée de sorte que les raccords des tuyaux flexible se situent à hauteur maximale, au moins au-dessus du robinet de la bouteille de gaz.

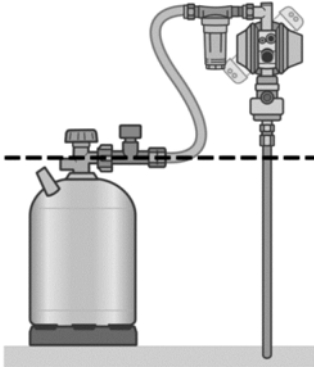
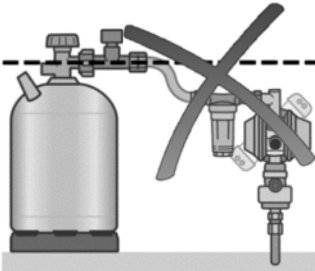
AVIS

Le détendeur de pression ne doit pas être monté plus bas que la soupape du réservoir ou de la bouteille afin d'éviter toute pénétration de gaz reliquéfié dans le détendeur. Les conduites et les tuyaux flexibles reliés au raccord d'entrée du détendeur de pression doivent présenter une inclinaison constante par rapport au réservoir ou à la bouteille.

Version verticale	Version horizontale	Incorrect
		

Pour garantir le fonctionnement correct, l'installation de détente de gaz de sécurité Caramatic DriveOne :

- doit être solidement vissée à un mur / plafond stable (avec 2 vis, non compris dans la livraison),
- doit être montée à la verticale sur un mur stable ou à l'horizontale sur le plafond du compartiment pour bouteille de gaz, selon le modèle,
- l'élément de déclenchement doit toujours être placé debout (à la verticale) (voir la flèche au-dessus),
- faire attention au sens de montage, il est signalé par une flèche sur l'installation de détente de gaz de sécurité.

Correct	Incorrect
	

UTILISATION NON CONFORME

Toute utilisation dépassant le cadre de l'utilisation conforme à la destination du produit :

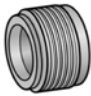
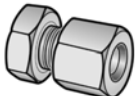

- p. ex. fonctionnement avec d'autres fluides, pressions
- utilisation de gaz en phase à l'état liquide
- montage dans le sens contraire du débit
- fonctionnement avec des tuyaux flexibles non autorisés
- modifications effectuées sur le produit ou sur une partie du produit
- Utilisation en présence de températures ambiantes différentes : voir les **DONNÉES TECHNIQUES**
- installation divergeant de la position d'installation (voir la page 28)
- soutirage de bouteilles à gaz horizontales
- utilisation en intérieur
- installation dans mobil-homes et bateaux de plaisance
- Montage sans exploitant ni opérateur, voir **QUALIFICATION DES UTILISATEURS !**
- exploitation d'appareils pendant le trajet, qui ne sont pas approuvés à cet effet par le fabricant
- exploitation d'appareils de cuisson ou de fours pendant le trajet
- exploitation avec tuyaux flexibles haute pression sans dispositif de déclenchement SBS

QUALIFICATION DES UTILISATEURS

Action	Qualification
MONTAGE, REMPLACEMENT	Personnel qualifié, service clients
MISE EN SERVICE, MISE HORS SERVICE, ENTRETIEN REMISE EN SERVICE, RÉPARATION, ÉLIMINATION,	Exploitants et opérateurs
Essai d'étanchéité	Professionnel*

*Les professionnels sont notamment ceux qui, sur la base de leur formation, de leurs connaissances et de l'expérience acquise au cours de l'activité pratique, garantissent qu'ils effectuent l'inspection correctement.

RACCORDS

Entrée	Nom commercial et dimensions selon la norme	Consigne de montage
	Filetage extérieur du raccord fileté • G.13 = filetage M20 x 1,5	Couple : Écrou-raccord = de 4 à 5 Nm
Sortie	Nom commercial et dimensions selon la norme	Consigne de montage
	• Raccord vissé à bague coupante olive • H.9 = RVS 8, RVS 10	
Raccord	Nom commercial et dimensions	Consigne de montage
Raccord de contrôle	Tuyau de contrôle G 1/4 g écrou x adaptateur pour dispositif d'essai x 750 mm	M11x1-UEM/PV avec filetage femelle

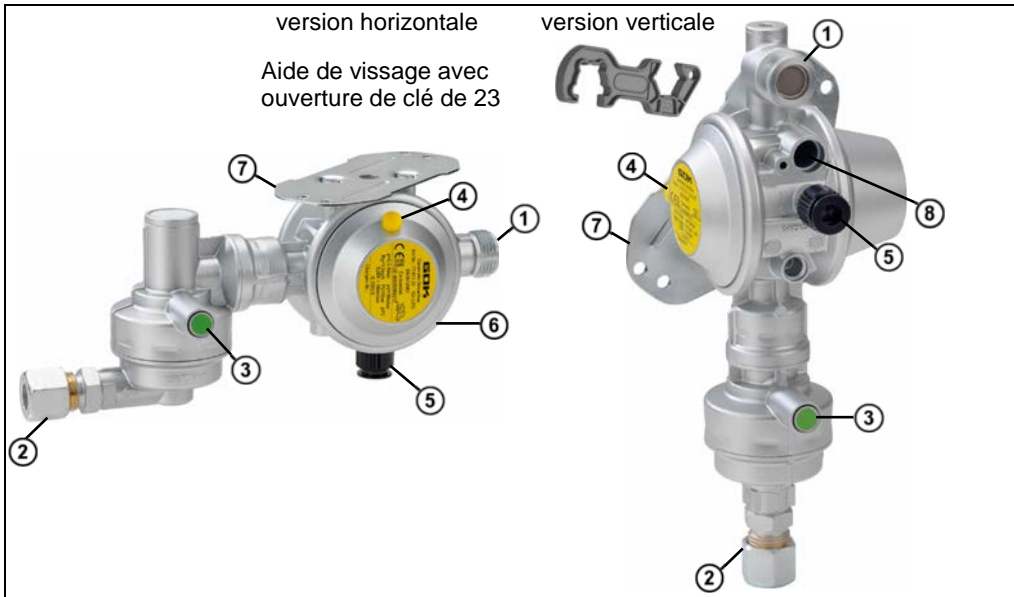
 Les joints d'étanchéité sur les raccords doivent être intacts et correctement placés.

AVIS

Des salissures ou des dommages risquent d'entraver l'étanchéité des raccords. Pour cette raison, un contrôle régulier de l'étanchéité est indispensable. Le cas échéant, remplacer le produit.

- ✓ Veiller à la propreté de l'ensemble des raccords car même un faible encrassement est susceptible de causer des fuites au niveau des raccords.

STRUCTURE



- | | |
|---|---|
| ① Raccord d'entrée | ⑤ Raccord de contrôle avec bouchon fileté |
| ② Raccord de sortie | ⑥ Détendeur basse pression avec S2SR |
| ③ Bouton-poussoir vert sur le pendule du capteur de collision | ⑦ Plaque de fixation |
| ④ Événement du S2SR | ⑧ Raccordement du chauffage du détendeur Eis-Ex |

AVANTAGES ET ÉQUIPEMENT

Installation de détente de gaz de sécurité Caramatic DriveOne pour le fonctionnement d'appareils à gaz liquéfié dans des caravanes et camping-cars pendant le trajet comprenant : détendeur basse pression avec dispositif de sécurité contre surpression S2SR, pendule du capteur de collision mécanique avec bouton de commande, bouchon d'obturation, dispositif d'essai, aide de vissage et support mural.

- Le modèle avec raccord de sortie olive Ø 10 de série est équipé avec un adaptateur vers le raccord à des tuyauteries de 8 mm.
- Dispositif d'essai pour l'essai d'étanchéité de l'installation de GPL sans démontage du produit.



Installation d'un filtre à gaz

AVIS

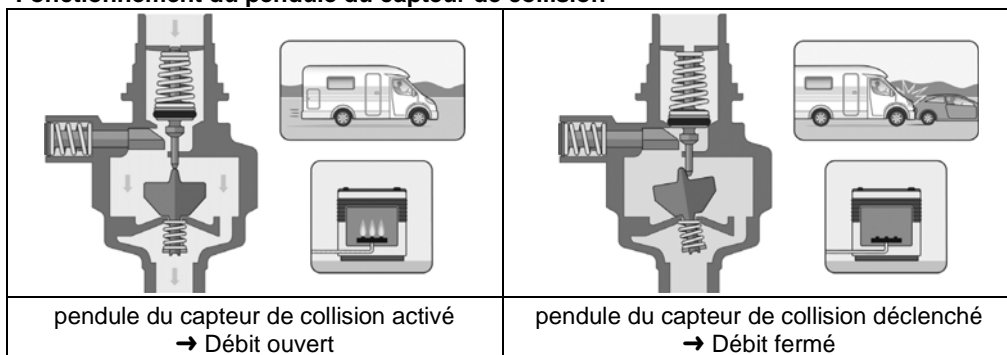
Nous recommandons l'installation d'un filtre à gaz à l'entrée de l'installation de détente de gaz de sécurité (Caramatic ConnectClean code d'article 71 781 01). Le gaz de pétrole liquéfié peut contenir des corps étrangers tels que p.ex. des salissures. À partir d'une certaine dimension, ceux-ci sont filtrés. Si aucun filtre à gaz n'est installé, l'usure des composants sensibles s'en trouve augmentée et l'installation de GPL peut même tomber en panne.

DESCRIPTION DU FONCTIONNEMENT

Détendeur de pression de sécurité à deux étages S2SR

Le détendeur de pression de sécurité à deux étages S2SR (« S2SR » - Safety two Stages Regulator) est une combinaison de deux détendeurs de pression connectés en série. En cas de défaillance de l'un des deux étages de détendeur (p. ex. à la suite de salissures ou d'autres corps étrangers au niveau de la vanne), l'autre étage de détendeur assure la réduction de la pression à un maximum de 150 mbar.

Fonctionnement du pendule du capteur de collision



i Fonctionnement pendant le trajet grâce au pendule du capteur de collision mécanique intégré qui, en cas d'accident, coupe le circuit de gaz avec un retard de $3,5 \pm 0,5$ g agissant directement sur l'élément de déclenchement, ce qui, avec un poids de véhicule moyen, correspond à une vitesse d'impact d'env. 15 à 20 km/h sur un obstacle solide.

MONTAGE

Avant le montage, vérifier si le produit fourni a été livré dans son intégralité et s'il présente d'éventuelles avaries de transport.



Le MONTAGE doit être exécuté par une entreprise spécialisée.

Cf. QUALIFICATION DES UTILISATEURS

L'entreprise spécialisée et l'exploitant sont tenus d'observer, de respecter et de comprendre l'ensemble des consignes figurant dans la présente notice de montage et de service. La condition préalable à un fonctionnement impeccable de l'installation est une installation correcte dans le respect des règles techniques applicables à la conception, à la construction et à l'exploitation de l'installation complète. **AVIS** Respecter le lieu et position d'installation (voir UTILISATION CONFORME).

ATTENTION



Risque de blessures par copeaux de métal étant sortis par soufflage !

Les copeaux de métal risquent de causer des blessures des yeux.

✓ Porter des lunettes de protection !

AVIS Dysfonctionnements dus à la présence de résidus !

Le fonctionnement correct n'est plus garanti.

- ✓ Procéder à un examen visuel pour détecter d'éventuels copeaux de métal ou autres résidus dans les raccords !
- ✓ Retirer impérativement les copeaux de métal ou autres résidus en effectuant un soufflage !

AVIS


Si nécessaire, le montage doit être réalisé avec un outil approprié.

En présence de raccords vissés, toujours utiliser une deuxième clé pour contrecarrer sur le manchon de raccordement.

Ne pas utiliser d'outils non appropriés tels que des pinces !

AVIS Monter le produit dans le mauvais sens risque de l'endommager !

Le fonctionnement correct n'est plus garanti.

- ✓ Respecter le sens de montage (indiqué par une flèche  sur le boîtier) !

Raccords vissés**⚠ AVERTISSEMENT**

Danger d'explosion, d'incendie et d'asphyxie en cas de raccords non étanches !

La torsion du produit peut entraîner une fuite de gaz.

- ✓ Ne plus tordre le produit après le montage et le serrage des raccords !
- ✓ Le serrage des raccords vissés n'est autorisé qu'à l'état complètement hors pression.

AVIS

Au prochain montage, les joints d'étanchéité aux raccords d'entrée (s'ils sont prévus) doivent être remplacés ! Veiller à ce que les joints d'étanchéité soient bien placés dans le tuyau et que les raccords soient serrés fermement.

Raccordement et pose des tuyaux flexibles

Raccorder les tuyaux flexibles de manière à éviter toute contrainte mécanique, thermique et chimique:

- contrainte mécanique : p. ex. tirer le tuyau flexible sur des bords coupants
- contrainte thermique : p. ex. flammes nues, chaleur rayonnante
- contrainte chimique : p. ex. graisses, huiles, matières corrosives

Monter les tuyaux flexibles hors tension (ne pas plier, ni tirer, ni tordre).

Poser les tuyaux flexibles de sorte que leurs raccords ne puissent pas se desserrer par inadvertance.

Les raccords à 90° empêchent le tuyau flexible de se plier.

Respecter les prescriptions d'installation nationales en vigueur s'appliquant aux installations à gaz de pétrole liquéfié.

AVIS

Utiliser des tuyaux flexibles haute pression appropriés avec dispositif de déclenchement (Caramatic ConnectDrive – non compris dans la livraison) pour réaliser le raccordement aux bouteilles de gaz !

Matériel de fixation**⚠ ATTENTION** Endommagement du produit dû à des forces excessives !

Peut entraîner des fuites au niveau des raccords.

- ✓ Les fixations doivent être dimensionnées et fixées à la paroi du véhicule de sorte qu'elles soient sécurisées et puissent dévier correctement les forces exercées.
- ✓ Les forces ne doivent pas agir sur le produit.

AVIS

Si le détendeur est monté dans le sens de l'écoulement vers un autre détendeur, la plage de pression d'alimentation doit correspondre à la plage de pression réglée pour le détendeur monté en amont, en tenant compte de la perte de pression ayant lieu dans les conduites se trouvant entre les deux.

AVIS

La bouteille de gaz de pétrole liquéfié doit être en position verticale pendant le soutirage.

Le soutirage du gaz s'effectue uniquement à l'état gazeux.

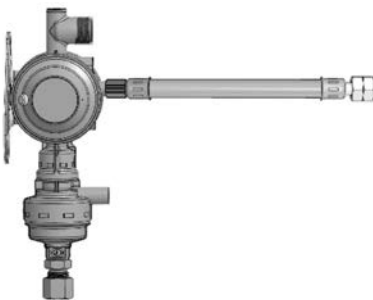
- ✓ La bouteille de gaz doit être sécurisée contre les risques de chute lors de l'utilisation.
- ✓ Protéger la bouteille de gaz contre une éventuelle surchauffe due à des sources de chaleur telles que rayonnement et chauffage.
- ✓ Respecter les prescriptions d'installation en vigueur dans les pays concernés !

CONTRÔLE D'ÉTANCHÉITÉ

Avant la première mise en service, au cours des travaux de contrôle et de maintenance, avant la remise en service, après des changements et des travaux de réparation considérables, l'installation de gaz liquide doit être contrôlée par un professionnel* quant à son étanchéité. Cf. QUALIFICATION DES UTILISATEURS.

Raccord de contrôle pour contrôleur d'étanchéité

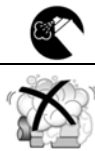
Dans le cadre du contrôle de pression et d'étanchéité de l'installation de GPL, il est possible de raccorder un contrôleur d'étanchéité au raccord de contrôle.



1. Fermer tous les robinets d'arrêt des consommateurs raccordés.
2. Fermer l'alimentation de gaz.
3. Dévisser le bouchon fileté du raccord de contrôle.
4. Visser le tuyau de contrôle (code d'article 02 618 06) sur le raccord de contrôle.
5. Réaliser un essai d'étanchéité avec la pompe de contrôle, à une pression max. de 150 mbar.
6. Dévisser le tuyau de contrôle et revisser le bouchon fileté sur le raccord de contrôle.
7. Vaporiser le raccord avec des produits moussants selon la norme EN 14291 (p. ex. détecteur de fuite en spray, code d'article 02 601 00).

8. Contrôler l'étanchéité au niveau du raccord, en examinant la formation de bulles dans le produit moussant.

9. Revisser le bouchon fileté à vis sur le raccord de contrôle.

**Contrôle d'étanchéité simplifié**

À chaque changement des bouteilles de gaz et après un temps d'arrêt prolongé, vérifier l'étanchéité de l'installation de bouteilles (voir tableau, points 7. et 8.).

Le contrôle d'étanchéité simplifié ne remplace pas le contrôle de pression et d'étanchéité de l'installation de GPL par un professionnel.

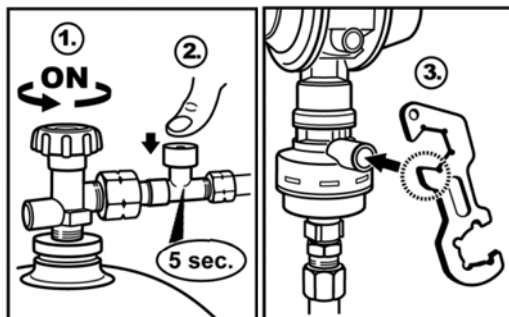


En cas d'installation dans une caravane : Observer la norme EN 1949.

§ Veuillez observer les prescriptions d'installation nationales en vigueur pour les installations de GPL.

*Les professionnels sont notamment ceux qui, sur la base de leur formation, de leurs connaissances et de l'expérience acquise au cours de l'activité pratique, garantissent qu'ils effectuent l'inspection correctement.

MISE EN SERVICE



1. Mise en service en ouvrant lentement l'alimentation de gaz avec le robinet d'arrêt du consommateur raccordé fermé.

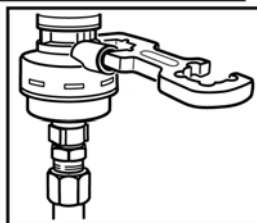
Respecter la notice de montage et de service du consommateur raccordé !

2. En appuyant sur le bouton-poussoir bleu du dispositif de déclenchement SBS, le maintenir enfoncé pendant 5 secondes (p. ex. Caramatic ConnectDrive – non compris dans la livraison).

Activation du pendule du capteur de collision une fois lors de la première mise en service :

3. En appuyant sur le bouton-poussoir vert du pendule du capteur de collision.

i Apposer l'autocollant joint au produit sur une zone visible de l'installation de détête de gaz de sécurité.



COMMANDE

- ✓ N'utilisez ce produit qu'après avoir lu attentivement la notice de montage et de service.
- ✓ Pour votre sécurité, respectez toutes les consignes de sécurité figurant dans cette notice de montage et de service.
- ✓ Ayez un comportement responsable par rapport aux autres personnes.



DÉPANNAGE

Cause de la panne	Remède
<p>⚠ Odeur de gaz Le gaz de pétrole liquéfié qui s'écoule est hautement inflammable ! Peut provoquer des explosions.</p>	<p>→ Fermer l'alimentation de gaz ! → N'actionner aucun interrupteur électrique ! → Ne pas ! → Bien aérer les locaux ! → Mettre l'installation de GPL hors service ! → Charger une entreprise spécialisée !</p>
<p>Pas de débit de gaz</p>	<p>→ Ouvrir le robinet de la bouteille de gaz ou les dispositifs de coupure. → Activation du pendule du capteur de collision voir MISE EN SERVICE. → Le détendeur est défectueux, le remplacer.</p>
<p>Aspect anormal de la flamme au détendeur de pression avec réglage fixe</p>	<p>Comparer la pression de sortie nominale à la pression de raccord nominale : → en cas de non-concordance, remplacer le détendeur ou l'appareil à gaz.</p>
<p>Le détendeur de pression de sécurité à deux étages S2SR a réagi.</p>	<p>→ Laisser s'échapper quelques poussées de gaz sur l'appareil à gaz pour assurer une compensation de pression. → S'il ne se produit pas de compensation de pression, remplacer le détendeur de pression.</p>

RÉPARATION

Le produit devra être renvoyé au fabricant pour contrôle si les mesures mentionnées sous DÉPANNAGE restent sans succès quant à la remise en service et qu'aucune erreur de dimensionnement n'a été commise. La garantie est annulée en cas d'interventions non autorisées.

MISE HORS SERVICE

Fermer l'alimentation de gaz et ensuite les robinets d'arrêt des consommateurs branchés. En cas de non utilisation du système, garder fermés tous les robinets, vannes et soupapes.

AVIS

Tous les raccords libres des conduites d'arrivée de l'installation de GPL doivent être rendus étanches au moyen d'un capuchon approprié afin d'éviter toute fuite de gaz !

REPLACEMENT

Dès les premiers signes d'usure et de détérioration du produit ou d'une pièce du produit, celui-ci devra être remplacé. Une fois le produit remplacé, suivre les étapes indiquées aux points MONTAGE, CONTRÔLE D'ÉTANCHÉITÉ et MISE EN SERVICE ! Afin de garantir un parfait fonctionnement de l'installation dans des conditions de fonctionnement normales, nous recommandons de remplacer les composants de l'installation qui sont soumis à l'usure ou au vieillissement, tels que p.ex. les détendeurs de pression, les tuyaux flexibles, les dispositifs d'arrêt, si nécessaire :



- Recommandation : délais de remplacement 5 ans.

Les joints d'étanchéité (si disponibles) doivent être remplacés après chaque changement des bouteilles. Ils doivent également être remplacés s'ils sont endommagés ou si le raccord présente des fuites.

ENTRETIEN

Le produit ne nécessite aucun entretien en cas de MONTAGE et de COMMANDE corrects.

DONNÉES TECHNIQUES

Pression max. admissible	PS 16 bars
Pression d'entrée p	0,3 à 16 bars
pression nominale de détente	pd au choix 30, 50 mbar
Débit nominal Mg	1,5 kg/h
perte de pression maximale admissible dans l'installation en aval	$\Delta P5$
S2SR (SCS)	100 ou 150 mbars
Matériau du carter	zinc moulé sous pression ZP0410
Température ambiante	-30 °C à +60 °C



Se référer à la plaque signalétique du produit pour d'autres données techniques ou réglages spéciaux !

MODIFICATIONS TECHNIQUES

Toutes les indications fournies dans cette notice de montage et de service résultent d'essais réalisés sur les produits et correspondent à l'état actuel des connaissances ainsi qu'à l'état de la législation et des normes en vigueur à la date d'édition. Sous réserve de modifications des données techniques, de fautes d'impression et d'erreurs. Toutes les images sont représentées à titre d'illustration et peuvent différer de la réalité.

LISTE DES ACCESSOIRES

Désignation du produit	Réf. commande
Joint d'étanchéité pour Komb.A / Komb.Shell-H, matériau : matière plastique	20 009 75
Joint d'étanchéité pour Shell euro / Shell-F, matériau : NBR	20 009 81
Joint d'étanchéité pour raccord italien, matériau : NBR	20 011 05
Joint d'étanchéité pour M20 x 1,5 écrou-raccord, matériau : FKM	04 590 25
Joint d'étanchéité pour POL-WF / POL-WS, matériau : NBR	02 513 37
Coude à 90° filet extérieur M20 x 1,5 x M20 x 1,5 écrou-raccord	71 509 00
Raccord tube lisse Ø 8 x olive Ø 10	07 223 00
Caramatic ConnectClean AG M20 x 1,5 x M20 x 1,5 écrou-raccord	71 781 01
Bouchon d'obturation avec languette M20 x 1,5 écrou-raccord	71 509 30
Caramatic ConnectDrive: Tuyau flexible haute pression en caoutchouc avec dispositif de déclenchement, puissance 30 bar, dimension du tuyau flexible : 6,3 x 5 mm, Raccords : Raccord de bouteille x raccord de détenteur	
KLF x M20 x 1,5 écrou-raccord x 450 mm	71 884 12
KLF x M20 x 1,5 écrou-raccord x 750 mm	71 887 12
POL anglais x M20 x 1,5 écrou-raccord x 450 mm	71 884 07
POL anglais x M20 x 1,5 écrou-raccord x 750 mm	71 887 07
Shell euro x M20 x 1,5 écrou-raccord x 450 mm	71 884 08
Shell euro x M20 x 1,5 écrou-raccord x 750 mm	71 887 08
Raccord italien x M20 x 1,5 écrou-raccord x 450 mm	71 884 01
Raccord italien x M20 x 1,5 écrou-raccord x 750 mm	71 887 01
Komb.Shell-H x M20 x 1,5 écrou-raccord x 450 mm	71 884 23
Komb.Shell-H x M20 x 1,5 écrou-raccord x 750 mm	71 887 23
POL-WS x M20 x 1,5 écrou-raccord x 450 mm	71 884 10
POL-WS x M20 x 1,5 écrou-raccord x 750 mm	71 887 10
Shell x M 20 x 1,5 écrou-raccord x 450 mm	71 884 27
Shell x M 20 x 1,5 écrou-raccord x 750 mm	71 887 27
Caramatic TwoControl	
Cadre de recouvrement, coloris : anthracite	71 391 00
Chauffage du détenteur Ex-gel, câble de connexion de 2 m	71 390 20
Unité d'information et de commande câble de raccordement de 6 m	71 391 20

GARANTIE

Nous garantissons le fonctionnement conforme et l'étanchéité du produit pour la période légale prescrite. L'étendue de notre garantie est régie par l'article 8 de nos conditions de livraison et de paiement.



ÉLIMINATION



Afin de protéger l'environnement, il est interdit d'éliminer nos produits avec les déchets domestiques. Le produit doit être remis à des centres de collecte ou des déchetteries avec tri sélectif pour y être éliminé ou recyclé.

(IT) Istruzioni di montaggio e d'utilizzo

Caramatic DriveOne

Sistema di regolazione della pressione del gas di sicurezza per il funzionamento di apparecchi a gas azionati mediante GPL in roulotte e camper durante la guida



Versione verticale

Versione orizzontale



SOMMARIO

NOTA SULLE PRESENTI ISTRUZIONI	38
AVVERTENZE SULLA SICUREZZA	38
GARANZIA.....	38
INFORMAZIONI GENERALI SUL PRODOTTO.....	39
IMPIEGO CONFORME ALL'USO PREVISTO.....	39
USO NON CONFORME A QUELLO PREVISTO	41
QUALIFICA DEGLI UTILIZZATORI	41
COLLEGAMENTO	41
STRUTTURA	42
VANTAGGI E DOTAZIONI	42
DESCRIZIONE DEL FUNZIONAMENTO/FUNZIONE SENSORE DI CRASH	43
MONTAGGIO.....	43
CONTROLLO DI TENUTA	45
CERTIFICAZIONI.....	45
MESSA IN FUNZIONE.....	46
UTILIZZO	46
RIMOZIONE DEGLI ERRORI.....	46
MESSA FUORI SERVIZIO.....	47
RIPARAZIONE.....	47
SOSTITUZIONE.....	47
MANUTENZIONE.....	47
MODIFICHE TECNICHE	48
SMALTIMENTO	47
DATI TECNICI.....	47
ELENCO ACCESSORI PARTI	48

NOTA SULLE PRESENTI ISTRUZIONI



- Queste istruzioni sono parte integrante del prodotto.
- Per garantire un funzionamento conforme alla destinazione d'uso e per non compromettere la validità della garanzia, è necessario attenersi alle presenti istruzioni e consegnarle al gestore.
- Conservarle per tutto il periodo di utilizzo.
- Oltre alle presenti istruzioni, si devono osservare le disposizioni, le leggi e le direttive di installazione valide nel Paese di utilizzo.
- Conservare le presenti istruzioni nel veicolo!

AVVERTENZE SULLA SICUREZZA

Attribuiamo grande importanza alla sicurezza vostra e di chi vi circonda. Per questo, nelle presenti istruzioni di montaggio e di utilizzo abbiamo raccolto tante importanti avvertenze per la sicurezza.

✓ Vi invitiamo a leggere e osservare tutte le avvertenze e le indicazioni fornite.



Questo è il simbolo di avvertenza. Esso richiama la vostra attenzione su potenziali pericoli che possono provocare la morte o lesioni all'utilizzatore e ad altre persone. Tutte le avvertenze per la sicurezza sono precedute dal simbolo di avvertenza, il quale è a sua volta preceduto dal termine "PERICOLO", "AVVERTENZA" o "ATTENZIONE". Detti termini hanno il seguente significato:

⚠ PERICOLO

indica un **pericolo per le persone** con un **grado di rischio elevato**.

→ Può comportare **conseguenze fatali o lesioni gravi**.

⚠ AVVERTENZA

indica un **pericolo per le persone** con un **grado di rischio medio**.

→ Può comportare **conseguenze fatali o lesioni gravi**.

⚠ ATTENZIONE

indica un **pericolo per le persone** con un **grado di rischio esiguo**.

→ Può comportare **una lesione di entità lieve o media**.

NOTA

indica un **danno materiale**.

→ **Influisce** sul funzionamento dell'impianto.



indica un'informazione.



indica una richiesta di intervento.



⚠ PERICOLO

Il Gas liquido (Categoria 1) che fuoriesce:

- è altamente infiammabile
- pericolo di esplosioni
- gravi ustioni in caso di contatto diretto con la cute
- ✓ Controllare regolarmente la tenuta delle connessioni!
- ✓ In caso di odore di gas o mancanza di tenuta, spegnere immediatamente l'apparecchio!
- ✓ Tenere fonti di accensione o apparecchi elettrici lontano dal campo d'azione!
- ✓ Attenersi alle relative leggi ed ordinanze!

GARANZIA

Il produttore garantisce il funzionamento corretto del prodotto e la tenuta stagna dello stesso per la durata prevista per legge. La portata della garanzia offerta è disciplinata ai sensi dell'art. 8 delle nostre Condizioni di fornitura e pagamento.



INFORMAZIONI GENERALI SUL PRODOTTO

Sicurezza per il funzionamento di apparecchi a gas azionati mediante GPL durante la guida

Qualora gli apparecchi a gas installati situati a bordo vengano azionati anche durante la guida, (⚠️ osservare l'idoneità degli apparecchi a gas a tale scopo e le istruzioni di utilizzo degli apparecchi a gas installati!), devono essere presenti speciali dispositivi di sicurezza che impediscano una fuoriuscita di gas nel caso di un incidente.

Per il funzionamento sicuro degli apparecchi a gas durante la guida, questo sistema di regolazione della pressione del gas di sicurezza Caramatic DriveOne, composto da un regolatore di pressione di sicurezza a due fasi (S2SR) e un sensore di crash pendolo meccanico con un tubo flessibile dell'alta pressione con dispositivo di protezione contro la rottura del tubo flessibile (Caramatic ConnectDrive - non inclusa nella fornitura), deve essere collegato alla valvola della bombola del gas.

Il sensore di crash pendolo meccanico, che blocca il flusso di gas in caso di incidente con decelerazione di $3,5 \text{ g} \pm 0,5 \text{ g}$ agente orizzontalmente sull'elemento di azionamento, soddisfa i requisiti di sicurezza per il funzionamento durante la guida secondo l'Ordinanza (CE) n. 661/2009 e il Regolamento UN/ECE R 122 sui sistemi di riscaldamento.

Il regolatore di pressione integrato della Caramatic DriveOne mantiene costante, all'interno dei limiti fissati, la pressione in uscita indicata sulla targhetta, indipendentemente dalle oscillazioni della pressione in entrata e dalle variazioni di flusso e di temperatura.

IMPIEGO CONFORME ALL'USO PREVISTO

Liquidi/mezzi d'esercizio

- Gas liquido (fase gaseosa)



L'elenco dei mezzi di esercizio utilizzati con indicazioni circa la denominazione, la norma e il Paese di utilizzo è reperibile in rete all'indirizzo www.gok.de/liste-der-betriebsmedien.



Campo di applicazione

- per il funzionamento durante la marcia oppure in caso di veicolo fermo



- Roulotte



- Camper



Per l'installazione in caravan: osservare quanto previsto dalla normativa EN 1949.



Attenersi alle normative nazionali di installazione in vigore per gli impianti di gas liquido.

Luogo d'impiego

- in vano bombole gas con aerazione




Luogo d'installazione

- per il collegamento alla bombola del gas (con tubo flessibile dell'alta pressione con dispositivo di protezione contro la rottura del tubo SBS Caramatic ConnectDrive - non incluso nella fornitura)
- direttamente alla tubatura a bassa pressione

NOTA

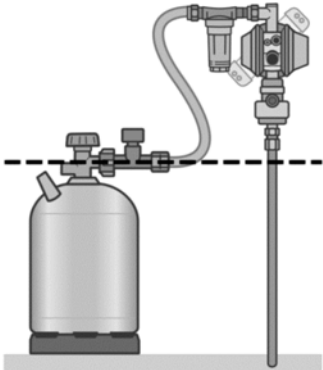
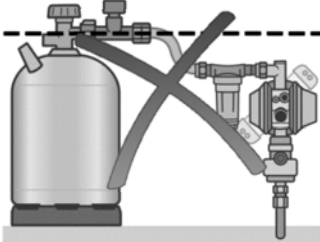
Se il dispositivo per la regolazione della pressione viene montato nella direzione del flusso a valle di un altro dispositivo per la regolazione della pressione, l'intervallo di pressione di alimentazione deve coincidere con l'intervallo di pressione impostato del dispositivo per la regolazione della pressione a monte, tenendo sotto controllo la perdita di pressione della tubatura che li collega.

Posizione di installazione

Versione verticale	Versione orizzontale	Sbagliato
		

Per garantire il corretto funzionamento, il sistema di regolazione della pressione del gas di sicurezza Caramatic DriveOne deve:

- essere avvitato su una parete / su un soffitto stabile (con 2 viti - non incluse nella fornitura),
- essere montato, a seconda della versione, verticalmente su una parete stabile o orizzontalmente sul soffitto dell'alloggiamento della bombola del gas,
- l'elemento di azionamento deve essere sempre in posizione verticale (vedere freccia sopra),
- la direzione di montaggio deve essere osservata, questa è contrassegnata con una freccia sul sistema di regolazione della pressione del gas di sicurezza.

Corretto	Sbagliato
	

NOTA

Il sistema di regolazione della pressione del gas di sicurezza Caramatic DriveOne deve essere montata in modo che i collegamenti dei tubi flessibili si trovino sulla posizione più alta possibile, per lo meno al di sopra della valvola della bombola del gas. I regolatori di pressione non devono essere montati in posizioni più basse rispetto alla valvola del serbatoio del gas o della bombola del gas al fine di evitare l'ingresso di gas liquefatto nel regolatore di pressione. Le tubature e i tubi flessibili collegati al raccordo di entrata del regolatore di pressione devono presentare una pendenza costante rispetto al serbatoio o alla bombola del gas.

USO NON CONFORME A QUELLO PREVISTO

Ogni uso diverso da quello previsto:

- p.e. utilizzo con altri liquidi/mezzi di esercizio o con altre pressioni
- utilizzo di gas nella fase liquida
- installazione in direzione contraria a quella di flusso
- utilizzo con tubi flessibili non ammissibili
- modifiche del prodotto o di sue parti
- utilizzo a temperatura ambiente salvo: vedere DATI TECNICI
- installazione divergente dalla posizione di installazione (vedere pagina 40)
- prelievo da bombole del gas coricate
- utilizzo in ambienti interni
- installazione in case mobili e imbarcazioni sportive
- per il montaggio senza gestore o operatore, vedere QUALIFICA DEGLI UTILIZZATORI!
- esercizio di apparecchi durante la guida che non sono stati autorizzati dal produttore per tale scopo
- esercizio di apparecchi da cottura o forni durante la guida
- esercizio con tubi flessibili dell'alta pressione senza protezione contro la rottura del tubo SBS

QUALIFICA DEGLI UTILIZZATORI

Attività	Qualifica
MONTAGGIO, SOSTITUZIONE	Personale tecnico, servizio di assistenza clienti
MESSA IN FUNZIONE, MANUTENZIONE, SMALTIMENTO, MESSA FUORI SERVIZIO, RIMESSA IN FUNZIONE, RIPARAZIONE	Gestore e operatore
Controllo di tenuta	Esperti*

*Esperti sono nello specifico coloro che, per la loro formazione, le loro conoscenze e la loro esperienza pratica possano garantire uno svolgimento corretto delle operazioni di controllo.

COLLEGAMENTO

Ingresso	Nome commerciale e dimensioni Norma di riferimento	Avvertenza per il montaggio
	<ul style="list-style-type: none"> • Filettatura esterna raccordi • G.13 = filettatura M 20 x 1,5 	Coppia di serraggio: dado per raccordi = da 4 fino a max 5 Nm
Uscita	Nome commerciale e dimensioni Norma di riferimento	Avvertenza per il montaggio
	<ul style="list-style-type: none"> • Raccordo ad anello tagliente RVS • H.9 = RVS 8, RVS 10 	
Attacco	Nome commerciale e dimensioni	Avvertenza per il montaggio
Raccordo di controllo	Tubo flessibile di prova G 1/4 LH dado per raccordi x adattatore per apparecchiatura di prova x 750 mm	M11x1-UEM/PV con filettatura interna

NOTA

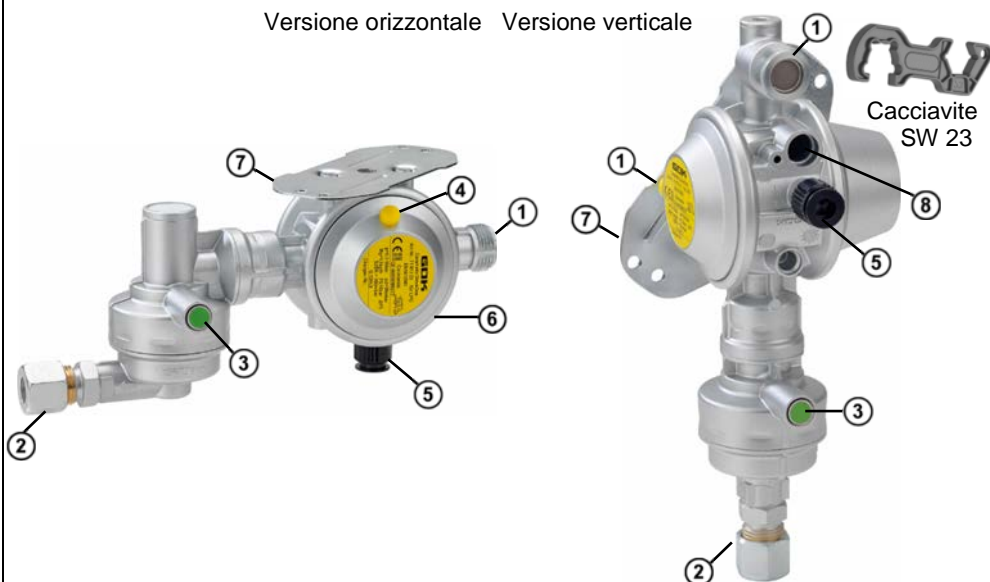
Se i collegamenti sono sporchi o danneggiati, la tenuta può risultare compromessa. Pertanto occorre verificare regolarmente la tenuta dei collegamenti. All'occorrenza sostituire il prodotto.

✓ Tenere puliti tutti i collegamenti, poiché anche piccole quantità di impurità possono provocare anemeticità nei collegamenti.

⚠ Le guarnizioni dei collegamenti non devono essere danneggiate e devono essere ben posizionate in sede.

STRUTTURA

Versione orizzontale Versione verticale



① Raccordo di entrata

② Raccordo di uscita

③ Pulsante verde sul sensore di crash pendolo

④ Foro di sfiato S2SR (DDS)

⑦ Piastra di montaggio

⑤ Raccordo di controllo con tappo a vite

⑥ Regolatore di bassa pressione con regolatore di pressione di sicurezza a due fasi S2SR (DDS)

⑧ Collegamento per il dispositivo di riscaldamento del regolatore Eis-Ex

VANTAGGI E DOTAZIONI

Sistema di regolazione della pressione del gas di sicurezza Caramatic DriveOne per il funzionamento di apparecchi a gas azionati mediante GPL in roulotte e camper durante la guida composto da: regolatore di bassa pressione integrato con regolatore di pressione di sicurezza a due fasi S2SR (DDS) e sensore di crash pendolo meccanico con tasto di comando, controdado, apparecchiatura di prova, cacciavite, supporto a parete.



i Risponde ai requisiti delle associazioni di categoria della disposizione 79 del DGUV ed è idoneo per l'utilizzo in roulotte e camper per uso commerciale!

- La versione con raccordo di uscita a raccordo con anello tagliente 10 è dotata di serie di un giunto di collegamento per il raccordo ad una tubatura di 8 mm.
- Apparecchiatura di prova per il controllo di tenuta dell'impianto di gas liquido senza smontaggio del prodotto.

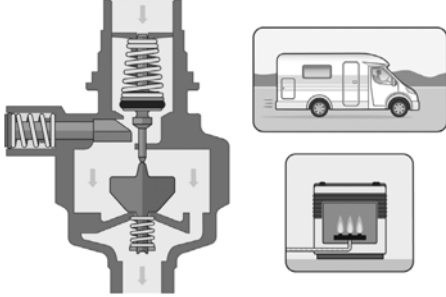
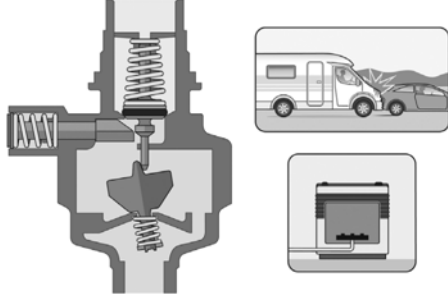
Installazione di un filtro del gas

NOTA Si consiglia l'installazione di un filtro del gas sul raccordo di entrata del sistema di regolazione della pressione del gas di sicurezza. (Caramatic ConnectClean n. ordine 71 781 01).

Il gas liquido può contenere corpi estranei che vengono filtrati a partire da una determinata dimensione. Se non viene montato un filtro del gas, aumenta l'usura dei componenti sensibili, fino al guasto dell'impianto di gas liquido.

DESCRIZIONE DEL FUNZIONAMENTO

Funzione sensore di crash pendolo

	
<p>Sensore di crash pendolo attivato → Passaggio libero</p>	<p>Sensore di crash pendolo azionato → Flusso bloccato</p>

i Il sensore di crash pendolo meccanico blocca il flusso di gas in caso di incidente con decelerazione di $3,5 \text{ g} \pm 0,5 \text{ g}$ agente orizzontalmente direttamente sull'elemento di azionamento. Questa decelerazione corrisponde per un veicolo di peso medio ad una velocità d'urto pari a ca. 15 – 20 km/h su un ostacolo fisso.

Regolatore di sicurezza della pressione a due stadi S2SR (ÜDS)

Il regolatore di sicurezza della pressione a due stadi S2SR ("S2SR" Safety two Stages Regulator) e una combinazione di due regolatori di pressione azionati in serie.

Il dispositivo di sicurezza sovrapressione viene utilizzato per la messa in sicurezza gli apparecchi di consumo contro pressioni troppo elevate. In caso di mancato funzionamento di uno dei due livelli del regolatore, ad es. a causa di sporcizia o altri corpi estranei sulla valvola, l'altro livello del regolatore effettua una riduzione della pressione max. 150 mbar.

MONTAGGIO

Prima del montaggio, verificare che il prodotto non presenti danni dovuti al trasporto e che sia completo.

Il MONTAGGIO deve essere eseguito da un'azienda specializzata!



Guardi là QUALIFICA DEGLI UTILIZZATORI!!

Per un funzionamento senza problemi dell'impianto, è necessario eseguire una corretta installazione nel rispetto delle normative tecniche in vigore per la progettazione, la costruzione e l'esercizio dell'intero impianto.

NOTA Osservare il luogo e la posizione di installazione (vedi USO CONFORME A QUELLO PREVISTO).



⚠ ATTENZIONE

Pericolo di ferimento dovuto alla fuoriuscita di trucioli di metallo!

I trucioli di metallo potrebbero ferire gli occhi.

- ✓ Indossare occhiali di protezione!

NOTA

Anomalie di funzionamento dovute alla presenza di residui! Il corretto funzionamento non è garantito.

- ✓ Eseguire un controllo visivo per rilevare eventuali trucioli di metallo o altri residui nei raccordi!
- ✓ Rimuoverli subito tramite aspirazione!

NOTA

Eseguire il montaggio esclusivamente con un attrezzo idoneo. In caso di raccordi a vite, applicare sempre una controforza sul raccordo di collegamento con una seconda chiave.

Non è consentito utilizzare attrezzi inadatti, come p. e. tenaglie!

NOTA

Danneggiamento del prodotto a causa di una direzione di montaggio errata!

Il corretto funzionamento non è garantito.

- ✓ Rispettare la direzione di montaggio (questa è contrassegnata in modo chiaro sull'alloggiamento per mezzo di una freccia ➡)!

Raccordi a vite

⚠ AVVERTENZA

Pericolo di esplosione, incendio e soffocamento per via di raccordi non a tenuta stagna!

In caso di torsione del prodotto, possono verificarsi delle fughe di gas.

- ✓ Non sottoporre il prodotto a torsione dopo averlo montato e serrato di nuovo!
- ✓ Un nuovo serraggio dei raccordi è consentito soltanto in totale assenza di pressione!

NOTA

Ad ogni cambio o smontaggio della bombola occorre sostituire le guarnizioni dei collegamenti! Le guarnizioni dei collegamenti non devono essere danneggiate e devono essere ben posizionate in sede.

Attacco e posa di tubi

Allacciare i tubi in modo da evitare carichi meccanici, termici e chimici:

- ➔ carico meccanico: ad es. non tirare il tubo flessibile per i bordi affilati
- ➔ effetto termico: ad es. evitare fiamme libere, calore radiante
- ➔ effetto chimico: ad es. evitare grassi, oli, sostanze irritanti

Montare i tubi flessibili in assenza di tensione (sollecitazione alla flessione, per trazione o torsione). Posizionare i tubi in modo che i loro collegamenti non possano staccarsi accidentalmente. I collegamenti sul regolatore di pressione con uscita a 90° impediscono che il tubo flessibile si spezzi. **Attenersi alle normative nazionali di installazione in vigore per gli impianti di gas liquido.**

NOTA

Per il collegamento alle bombole del gas, occorre utilizzare appropriati tubi flessibili dell'alta pressione con dispositivo di protezione contro la rottura del tubo SBS (ad es. Caramatic ConnectDrive - non inclusa nella fornitura)!

⚠ ATTENZIONE

Materiale di fissaggio

Danneggiamento del prodotto collegato per via di forze troppo elevate!

Pericolo di annerimento.

- ✓ Le forze non devono agire sul prodotto.

NOTA La bombola del gas deve essere in piedi durante il prelievo.

Prelevare solo in fase gassosa.

- ✓ Fissare la bombola del gas per impedirne la caduta.
- ✓ Proteggere la bombola del gas dal surriscaldamento dovuto al calore radiante e del riscaldamento.
- ✓ Osservare le disposizioni per l'installazione del paese di utilizzo!

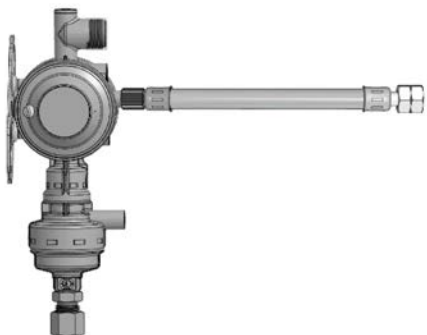
CONTROLLO DI TENUTA

Prima della prima messa in funzione, durante i lavori di monitoraggio e di manutenzione, prima di una rimessa in funzione, dopo modifiche sostanziali e lavori di riparazione, la tenuta dell'impianto di gas liquido deve essere verificata da un esperto*.

Guardi là QUALIFICA DEGLI UTILIZZATORI!

Raccordo di controllo per dispositivo di controllo della tenuta

Per il controllo della pressione e della tenuta dell'impianto di gas liquido, è possibile collegare un dispositivo di controllo della tenuta al raccordo di controllo.



1. Chiudere tutte le valvole di intercettazione degli apparecchi di consumo collegati.
2. Interrompere l'alimentazione di gas.
3. Svitare il tappo a vite del raccordo di controllo,
4. avvitare il tubo flessibile di prova (n. ordine 02 618 06) sul raccordo di controllo.
5. Eseguire il controllo di tenuta con la pompa di verifica a max. 150 mbar.
6. Svitare il tubo flessibile di prova.
7. Applicare a spruzzo prodotti schiumogeni secondo EN 14291 (ad es. spray per la ricerca di perdite, n. d'ordine 02 601 00) sul raccordo.



8. Verificare la tenuta del raccordo facendo attenzione all'eventuale formazione di bolle nel prodotto schiumogeno.
9. Avvitare nuovamente il tappo a vite sul raccordo di controllo.

**Controllo di tenuta semplificato**

Controllare la tenuta di tutti i collegamenti dell'impianto della bombola ogni volta che la bombola del gas viene sostituita e dopo un lungo periodo di inattività (vedi punti 6. e 7. sotto). La prova di tenuta semplificata non sostituisce la prova di pressione e di tenuta dell'impianto a gas liquido da parte di un esperto*.

i Per l'installazione in caravan: osservare quanto previsto dalla normativa EN 1949.

§ Attenersi alle normative nazionali di installazione in vigore per gli impianti di gas liquido.

*Esperti sono nello specifico coloro che, per la loro formazione, le loro conoscenze e la loro esperienza pratica possano garantire uno svolgimento corretto delle operazioni di controllo.

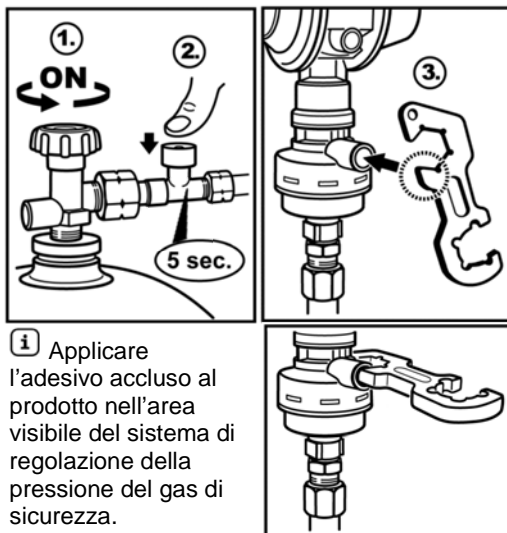
CERTIFICAZIONI

Il nostro sistema gestionale è certificato ISO 9001, ISO 14001 e ISO 50001, vedere:

www.gok.de/qualitaets-umwelt-und-energiemanagementsystem.



MESSA IN FUNZIONE



i Applicare l'adesivo accluso al prodotto nell'area visibile del sistema di regolazione della pressione del gas di sicurezza.

1. Eseguire la messa in funzione aprendo lentamente l'alimentazione del gas tenendo chiusa la valvola di intercettazione dell'apparecchio di consumo collegato. Osservare le istruzioni di montaggio e di utilizzo dell'apparecchio di consumo collegato!
 2. Premendo il pulsante blu del dispositivo di protezione contro la rottura del tubo SBS, tenerlo premuto per 5 secondi (ad es. Caramatic ConnectDrive).
- Attivazione del sensore di crash pendolo una volta sola durante la prima messa in funzione:
3. Premendo il pulsante verde del sensore di crash pendolo.

UTILIZZO



- ✓ Prima di iniziare a usare il prodotto, leggere attentamente le istruzioni di montaggio e di utilizzo.
- ✓ Per vostra sicurezza siete pregati di seguire tutte le avvertenze per la sicurezza fornite nelle presenti istruzioni di montaggio e di utilizzo.
- ✓ Si prega di adottare un comportamento responsabile onde garantire la sicurezza delle altre persone.

RIMOZIONE DEGLI ERRORI

Ricerca degli errori	Provvedimento
⚠ Odore di gas Le fuoriuscite di gas liquido sono estremamente infiammabili! Pericolo di esplosioni.	→ Interrompere l'alimentazione di gas. → Non attivare interruttori elettrici! → Non effettuare telefonate nel veicolo da diporto! → Arieggiare bene gli ambienti! → Mettere fuori servizio l'impianto di gas liquido. → Contattare un'azienda specializzata!
L'alimentazione del gas è chiusa.	→ Aprire la valvola della bombola del gas o le valvole di intercettazione. → Il dispositivo per la regolazione della pressione è difettoso, sostituirlo → Per l'attivazione del sensore di crash pendolo vedere MESSA IN FUNZIONE.
L'indicatore visivo del regolatore di pressione di sicurezza a due fasi S2SR	→ Lasciare fuoriuscire piccole quantità di gas sull'apparecchio a gas per raggiungere la compensazione della pressione. → Se non avviene la compensazione della pressione, sostituire il regolatore di pressione.

Ricerca degli errori	Provvedimento
Forma della fiamma anomala nel dispositivo per la regolazione della pressione impostato in modo fisso	Confrontare la pressione in uscita nominale del dispositivo per la regolazione della pressione con la pressione di alimentazione nominale dell'apparecchio di consumo: → in caso di discordanza, sostituire il dispositivo per la regolazione della pressione o l'apparecchio a gas.

MESSA FUORI SERVIZIO

Chiudere la valvola della bombola e poi la rubinetteria del dispositivo di consumo. Quando non si usa l'impianto, tenere chiuse tutte le valvole.

NOTA Chiudere a tenuta stagna con un tappo idoneo tutti i raccordi liberi dei tubi di alimentazione dell'impianto GPL al fine di impedire la fuoriuscita di gas!

RIPARAZIONE

Se le misure elencate ai punti MESSA IN FUNZIONE e UTILIZZO non comportano una regolare RIMESSA IN FUNZIONE e se non c'è nessun errore di interpretazione, il prodotto va inviato al produttore per un controllo. In caso di interventi non autorizzati, la garanzia decade.

SOSTITUZIONE

Sostituire il prodotto non appena si segni di usura o danni sul prodotto o su sue parti. Dopo lo scambio del prodotto, fasi di MONTAGGIO, CONTROLLO DI TENUTA e MESSA IN FUNZIONE! Per garantire il funzionamento ineccepibile dell'impianto in normali condizioni di esercizio, si raccomanda di sostituire il dispositivo entro 10 anni dalla data di produzione.

i In ambito commerciale, ai sensi della disposizione 79 DGUV (assicurazione antinfortunistica obbligatoria tedesca), le parti degli apparecchi di consumo sottoposte a usura e invecchiamento* devono essere sostituite dopo 8 anni. Ciò non si applica se un esperto ha attestato che il dispositivo è in uno stato idoneo al funzionamento. * Le parti dell'impianto sottoposte a usura o invecchiamento sono ad es. membrane, valvole deviatrici automatiche o manuali, dispositivi per la regolazione della pressione, tubi flessibili. Ad ogni cambio o smontaggio della bombola occorre sostituire le guarnizioni dei collegamenti. Le guarnizioni devono essere sostituita anche quando è danneggiata oppure non è più garantita la tenuta del collegamento.

DATI TECNICI

Pressione massima consentita PS	16 bar
Pressione in entrata p	0,3 a 16 bar
Pressione in uscita p _d a scelta	30 o 50 mbar
Flusso nominale M _g	1,5 kg/h
Perdita di pressione massima consentita nell'installazione a valle ΔP5	
S2SR (ÜDS)	100 o 150 mbar
Materiale della struttura	Zinco pressofuso ZP0410
Temperatura ambiente	da -30 °C a +60 °C

i Per altri dati tecnici o impostazioni speciali vedi la targhetta del prodotto!

SMALTIMENTO



Per tutelare l'ambiente, i nostri prodotti non devono essere smaltiti insieme ai rifiuti domestici.

Il prodotto deve essere portato per lo smaltimento in un centro di raccolta o deposito pubblico locale.

MANUTENZIONE

Dopo il regolare montaggio e utilizzo, il prodotto non richiede manutenzione.

MODIFICHE TECNICHE

Tutte le informazioni riportate nelle presenti istruzioni di montaggio e di utilizzo sono frutto delle verifiche eseguite sul prodotto e rispecchiano l'attuale stato della tecnica nonché della legislazione e delle norme pertinenti valide al momento della pubblicazione. Con riserva di modifiche ai dati tecnici; salvo refusi ed errori. Le immagini sono solo illustrative; esse possono divergere dall'esecuzione effettiva.

ELENCO ACCESSORI PARTI

Denominazione del prodotto	N. ordine
Guarnizione per Komb.A/ Komb.Shell-H, materiale: Plastica	20 009 75
Guarnizione per Shell UE/ Shell-F, materiale: NBR	20 009 81
Guarnizione per Ital.A, materiale: NBR	20 011 05
Guarnizione per M20 x dado per raccordi 1,5, materiale: FKM	04 590 25
Guarnizione per POL-WF/ POL-WS, materiale: NBR	02 513 37
Raccordo angolare 90° FE M20 x 1,5 x M20 x dado per raccordi 1,5	71 509 00
Riduttore diritto tipo RED RST 10 x racc. con anello tagliente 8	07 223 00
Caramatic ConnectClean FE M20 x 1,5 x M20 x dado per raccordi 1,5	71 781 01
Controdado con linguetta di fissaggio M20 x dado per raccordi 1,5	71 509 30
Caramatic ConnectDrive Tubo flessibile dell'alta pressione con protezione contro la rottura del tubo in gomma PS 30 bar diametro tubo 6,3 x 5 mm collegamenti: Collegamento bombola x collegamento regolatore x dado per raccordi	
KLF x M 20 x 1,5 ÜM (ÜM: dado per raccordi) x 450 mm	71 884 12
KLF x M 20 x 1,5 ÜM x 750 mm	71 887 12
Brit.POL x M 20 x 1,5 ÜM x 450 mm	71 884 07
Brit.POL x M 20 x 1,5 ÜM x 750 mm	71 887 07
EU-Shell x M 20 x 1,5 ÜM x 450 mm	71 884 08
EU-Shell x M 20 x 1,5 ÜM x 750 mm	71 887 08
Ital.A x M 20 x 1,5 ÜM x 450 mm	71 884 01
Ital.A x M 20 x 1,5 ÜM x 750 mm	71 887 01
Komb.Shell-H x M 20 x 1,5 ÜM x 450 mm	71 884 23
Komb.Shell-H x M 20 x 1,5 ÜM x 750 mm	71 887 23
POL-WS x M 20 x 1,5 ÜM x 450 mm	71 884 10
POL-WS x M 20 x 1,5 ÜM x 750 mm	71 887 10
Shell x M 20 x 1,5 ÜM x 450 mm	71 884 27
Shell x M 20 x 1,5 ÜM x 750 mm	71 887 27
Caramatic TwoControl	
Telaio di copertura, colore: antracite	71 391 00
Unità di informazione e di controllo con encoder cavo di collegamento 6 m	71 391 20
Dispositivo di riscaldamento del regolatore Eis-Ex, cavo di collegamento 2 m	71 390 20