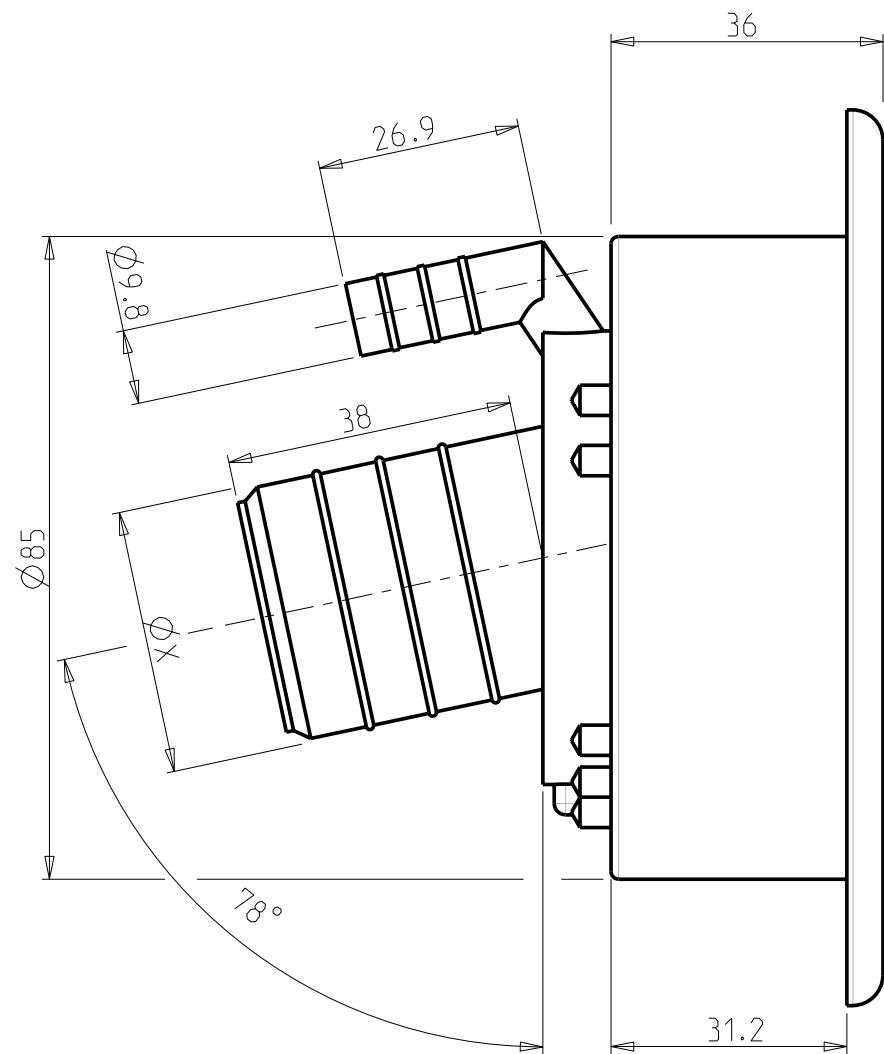
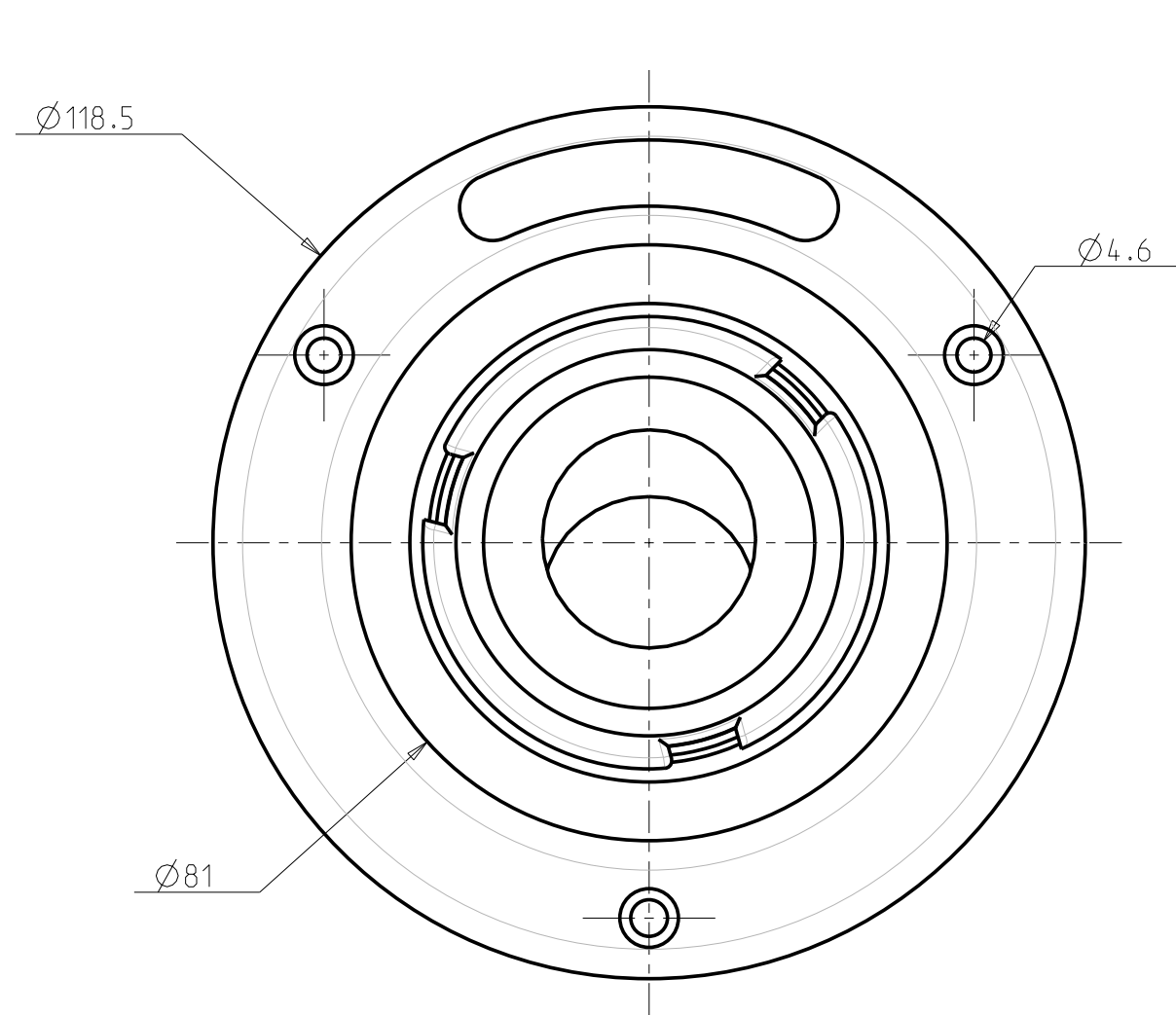


COPIA DI PROPRIETA' "FAP" DA
 RESTITUIRE OBBLIGATORIAMENTE
 INSIEME AI PEZZI.



SCALE 1:2

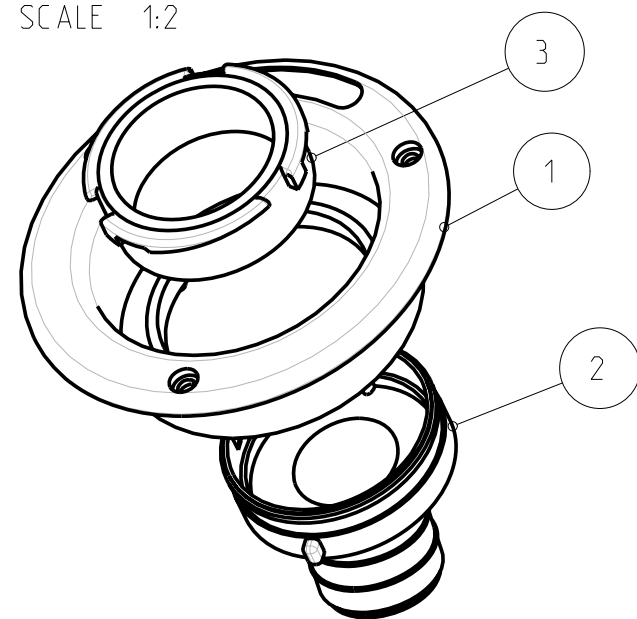


Tabella Articoli		
	Codice attacco tubo	Ø Tubo X
9016COAC32	A108_32	32
9016COAC35	A108	35
9016COAC40	A107	40
9016COAC50	A106	50

3	A113	Attacco Tappo	.	
2	A108_XX	ATTACCO TUBO CORTO	.	
1	A020	Corpo P/Tap. Tondo Acqua	.	
SEGNO	N.Disegno	Descrizione	NORME O DISEGNI	N.PEZZI

MODIFICHE	\.	-	.	.
	\.	-	.	.
	\.	-	.	.
	\.	-	.	.

La ditta si riserva, a termini di legge, la proprietà esclusiva di questo disegno con divieto di riprodurlo o di renderlo comunque noto a terzi od a ditte concorrenti senza la sua autorizzazione scritta.	Peso g. 0.000		Trattamenti:		Visto	Approvato
	Disegnato: Rosati	Data: 23-Jan-08	Scala: 1:1	Materiale:		



Denominazione: **Bocchettone**

Foglio 1 di 1



9016COAC_XX

0

Disegno N°: Rev.