



Montageanleitung für

Beleuchtungsleiste

Passend für EuroCarry Fahrradträger



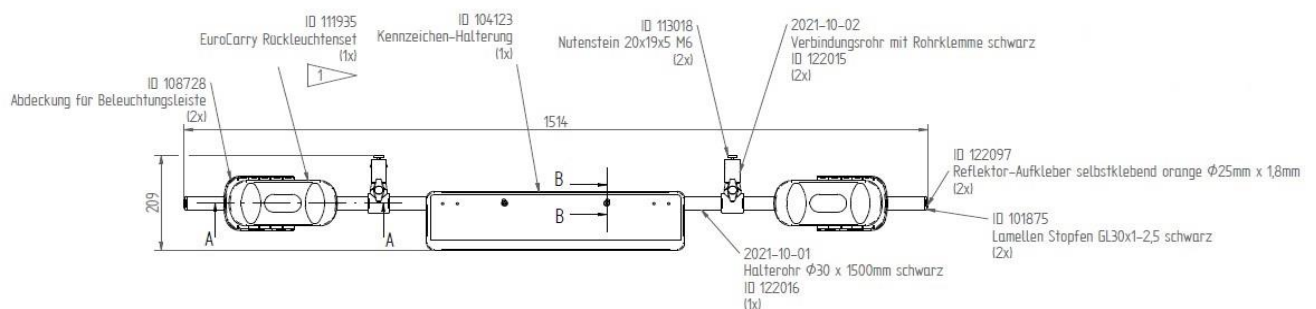
Art-Nr.:	65001 eloxiert
	65002 schwarz
Dokument-Nr.:	650012-0122
Datum:	24.01.2022

Vorwort

Die Beleuchtungsleiste ist notwendig, wenn ein EuroCarry Fahrradträger als Tieflader, dies bedeutet in der unteren Beladehöhe, betrieben werden sollen.

Wichtig!

- Vergewissern Sie sich vor der Montage, dass das Produkt mit dem Fahrzeug bzw. dem Fahrradträger, an welchem es montiert werden soll, kompatibel ist.
- Wir empfehlen, die Montage durch Fachpersonal unter Berücksichtigung der derzeit geltenden Vorschriften durchführen zu lassen.
- Lesen Sie die Gebrauchs- u. Montageanleitung vor dem Erstgebrauch sorgfältig durch. Montage nach dieser Vorlage durchführen.
- Montageanleitung bitte sorgfältig aufbewahren.
- Bei unsachgemäßer Montage oder Anwendung erlischt der Garantie- bzw. Haftungsanspruch.
- Bitte prüfen Sie nach den ersten 50 Kilometern Fahrt alle Schraubverbindungen auf Ihren sicheren Halt.



1. Lieferumfang

- 1 Stück vormontierte Beleuchtungsanlage mit Stecker für 13-polige Steckdose
- 1 Stück Kennzeichenträger
- 2 Stück Nutensteine
- 2 Stück Linsenschrauben M 6 x 20 mm mit Unterlegscheiben und Muttern
- 2 Stück Verbindungsrohr mit Rohrklammer
- 2 Stück Reflektor-Aufkleber



2. Montage der Beleuchtungsleiste am Fahrradträger

Entfernen Sie die äußerste Fahrradschiene vom Ausleger sowie die beiden Endkappen links und rechts dieser Schiene und schieben Sie die beiden Nutensteine einmal links und einmal rechts in die untere Nut der Fahrradschiene. Bei Scharnierträgern wird die Beleuchtungsleiste mittig zum Ausleger montiert, bei Heckträger nach links versetzt. Deshalb werden



die Verbindungsrohre 2021-20-02 bei Scharnierträger innerhalb des Auslegers montiert, beim Heckträger links außerhalb des Auslegers und rechts innerhalb des Auslegers. Entsprechend ist die Position der Nutzensteine festzulegen.

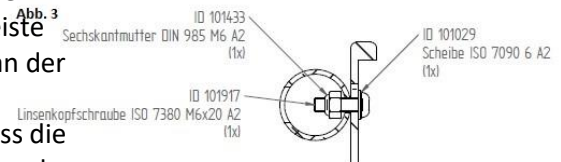
Schrauben Sie nun je ein Verbindungsrohr rechts und links in die Nutzensteine (Abb. 2) bis diese fest sind. Achten Sie dabei auf den richtigen Abstand rechts und links, sodass sich beim späteren Montieren der Beleuchtungsleiste sich diese bzw. die Leuchten außerhalb der Verbindungsrohre befinden.

Öffnen und entfernen Sie nun die beiden Flügelschrauben (Abb. 2) der Verbindungsrohre, setzen Sie das Rundrohr der Beleuchtungsleiste in die beiden Rohrklemmen und schrauben Sie die beiden Flügelschrauben wieder fest. Die Beleuchtungsleiste sitzt nun fest an Ihrem Fahrradträger.

Montieren Sie nun den Kennzeichenhalter mit Hilfe der beiden Linsenschrauben M 6 x 20 mm und Sechskantmutter an den vorhandenen Bohrungen am Rundrohr der Beleuchtungsleiste (Abb. 3). Befestigen Sie nun wieder die beiden Endstücke an der Fahrradschiene.

Verlegen Sie nun das Kabel der Beleuchtungseinheit so, dass die Kabellänge im Betrieb und geschwenkten Zustand die passende Länge hat und befestigen Sie dieses mit Hilfe von Kabelbindern am Fahrradträger. Im Betrieb muss der 13-polige Stecker an der am Fahrzeug befindlichen Steckdose eingesteckt werden.

Sollte der Fahrradträger nicht verwendet werden und ist der Ausleger nach oben geklappt, so **muss** die Beleuchtungsleiste um 90° nach unten geschwenkt werden. Lösen Sie hierzu die beiden Flügelschrauben und schwenken Sie die Beleuchtungsleiste um 90° nach unten. Ziehen Sie die beiden Flügelschrauben wieder fest.



3. Allgemeine Gebrauchs- und Sicherheitshinweise:

- Die Befestigung des EuroCarry ist vom Fahrzeugführer regelmäßig zu überprüfen.
- Zur Sicherheit sind die Schraubverbindungen und befestigte Ladung vor der Fahrt auf Beschädigungen, festen Halt und ordnungsgemäßen Sitz zu prüfen. Nach kurzer Fahrtstrecke anhalten und Schraubverbindungen kontrollieren. Diese Kontrollen sind in regelmäßigen Abständen, abhängig auch von der Beschaffenheit der Fahrbahn, zu wiederholen.
- Das Fahrverhalten ändert sich bei montiertem und beladenem Fahrradträger. Dies gilt insbesondere für die Seitenwindempfindlichkeit, das Kurven- und Bremsverhalten.
- Zusätzlich sollte dem durch den Fahrradträger und Ladung verursachten, veränderten Fahr- und Bremsverhalten durch angepasste Geschwindigkeit Rechnung getragen werden.
- Vorsicht bei Durchfahrten und Garageneinfahrten.
- Bitte achten Sie beim Beladen des Fahrradträgers darauf, dass der notwendige Freiraum von Fahrradlenker und Pedalen zur Fahrzeugrückwand gewährleistet ist. Die Fahrräder werden grundsätzlich immer wechselseitig auf dem Träger angeordnet (Beachten Sie hierzu auch die Bedienungsanleitung des Fahrradträgers)
- Achten Sie ebenso auf die Freigängigkeit des Heckscheibenwischers.

4. Garantie / Gewährleistung:

- Für den EuroCarry übernimmt die Firma Alu-Line die Gewährleistung nach aktueller gesetzlicher Regelung soweit es sich um Werksfehler handelt.
- Bei Reklamation ist je eine Kopie der Montageanleitung sowie des Kaufbelegs mit einzusenden.
- Das beanstandete Teil muss dem Hersteller auf Anforderung zur Prüfung kostenfrei zur Verfügung gestellt werden.
- Wir haften nicht für fehlerhaften Aufbau oder zweckentfremdete Benutzung. Änderungen jederzeit vorbehalten.
- Veränderungen unserer Teile bzw. Vorgaben sowie zweckentfremdete Verwendung, liegen außerhalb unserer Verantwortung.

Notizen: