



CARATEC FLEX TV-HALTER

CFA102L

seitlicher Auszug mit
Pushlock Ver-
und Entriegelung

Montage- &
Bedienungsanleitung

+ DAS PLUS FÜR DEINE REISE.



Caratec Flex CFA102L TV-Halter

seitlicher Auszug mit Pushlock Ver- und Entriegelung

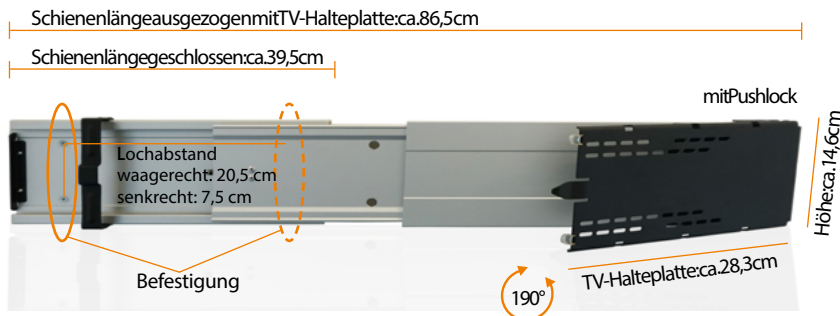
Artikelbeschreibung

Die Caratec Auszüge sind durch das Caratec-exklusive Alu-profil besonders stabil und trotzdem leicht. Im Vergleich zu herkömmlichen Stahl-Auszügen lässt sich dadurch bei gleichzeitig deutlich höherer Stabilität viel Gewicht sparen. Der TV-Auszug CFA102L ermöglicht Fernsehen von der Sitzgruppe und vom Bett aus. Durch Pushlock Ver- und Entriegelung ist er ganz bequem zu bedienen und verriegelt sicher. Der Caratec Flex CFA102L ist zur Montage seitlich in und an Schränken geeignet.

- rechts und links montierbar
- ausziehbar, mit Pushlock
- Halteplatte drehbar [190°]
- Schienenlänge ausgezogen, mit TV- Halteplatte: ca. 865 mm
- Kabelführungshilfen
- Maße (B x H x T): ca. 395 x 146 x 45 mm
- Gewicht: ca. 2,3 kg
- aus solidem Aluminiumprofil und Stahl, für TV-Geräte bis 6,5 kg

Lieferumfang

1x	Montageanleitung
1x	CFA102L TV-Halter
1x	Bohrlochschaablone



Die Bohrungen der mittleren Schiene müssen dafür über den Bohrungen der unteren Schiene liegen

Bedienung & Montage



Drehbar



Pushlock



Verriegelbar



Vesa 75/100-Norm



Made in Germany

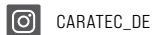
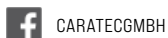
Bedienung

Entriegelung	Seitlich auf das TV-Gerät drücken, der Auszug ist entriegelt. TV-Gerät auf die erforderliche Länge herausziehen und bei Bedarf in die passende Blickposition drehen.
Verriegelung	Die TV-Halteplatte einklappen und den Auszug vollständig zusammenschieben. Der Auszug verriegelt automatisch.
Achtung Unfallgefahr	Vor Fahrtantritt sicherstellen, dass der Auszug verriegelt ist.

Montagehinweise

Erforderliche Werkzeuge	Bohrmaschine, Schraubenzieher und Wasserwaage
Montage	<p>Suchen Sie eine passende Stelle im Fahrzeug, an der der TV-Auszug quer zur Fahrtrichtung montiert werden kann.</p> <p>Prüfen Sie den Untergrund auf ausreichende Stabilität zur Montage des Halters. Wählen Sie anschließend geeignete Schrauben aus, sodass der Halter stabil befestigt werden kann (Schrauben nicht im Lieferumfang enthalten). Zeichnen Sie die vier Bohrlöcher für den Halter an [siehe Bild: Befestigung -Lochabstand waagrecht 20,5 cm und senkrecht 7,5 cm]. Hierfür können Sie auch die beiliegende Bohrlochschablone zur Hilfe nehmen. Bohren Sie nun die Löcher.</p> <p>Befestigen Sie den Halter (siehe Bild Befestigung: dazu die Schienen entsprechend ausziehen, die Bohrungen der mittleren Schiene müssen dafür über den Bohrungen der unteren Schiene liegen). Nun können Sie den TV / Monitor an der Halteplatte (Schrauben nicht im Lieferumfang enthalten) befestigen. Durch die seitlichen Öffnungen an der TV-Halteplatte lassen sich die Anschlussleitungen leicht mit Kabelbindern befestigen.</p>
Gewicht	Der Halter ist nur für TV-Geräte bis zu 6,5 kg und VESA 75 oder 100 Befestigung geeignet.
Arretierung	Der Halter muss während der Fahrt verriegelt sein.





Caratec GmbH

Carl-Bosch-Straße 7
76829 Landau

Tel. +49 6341 38095-0
Fax +49 6341 38095-74

www.caratec.de