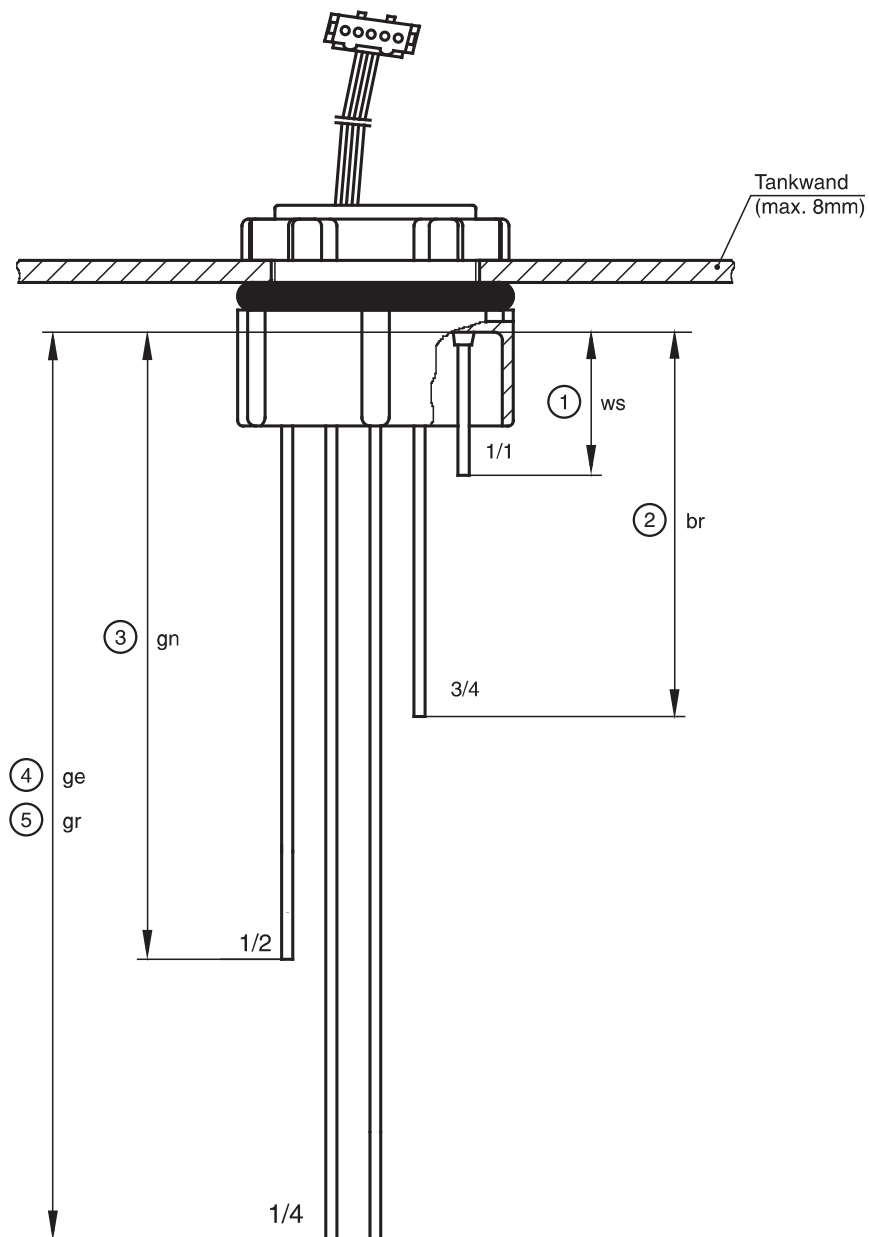


Einbauanleitung Füllstandssonde für Wassertank

Für Tankhöhen von min. 150mm bis max. 380mm Außenmaß
Kürzen der Meßstäbe nach umseitiger Tabelle



Art.-Nr.: KT43230538

 Made in Germany

CaBoTron Elektronik OHG

Lerchenfeldstr. 8 87600 Kaufbeuren Tel.08341/9764-0 Fax 08341/9764-70
Internet: www.cabotron.de Email: bueroc@cabotron.de

B50 200010 04

Füllstandssonde für Wassertank

NUR ZUM SENKRECHTEN EINBAU VON OBEN GEEIGNET

Einbauanleitung

Art.-Nr.: KT43230538

1. Tankhöhe (Außenmaß) ermitteln
2. Bei Bedarf Meßstäbe nach Tabelle mit einem Seitenschneider kürzen.
3. Einbau-Bohrung $\varnothing 38 \pm 0,5\text{mm}$ an höchster Stelle, möglichst in Tankmitte und in der Nähe der Tank-Reinigungsöffnung setzen.
4. Füllstandssonde durch die Tank-Reinigungsöffnung einführen und nach Skizze festschrauben, dabei auf die richtige Lage des Dichtringes achten. Befestigungsmutter handfest anziehen.

TABELLE GILT NUR FÜR SYMETRISCH GEFORMTE TANKS
UNSYMETRISCHE MÜSSEN AUSGELITERT WERDEN

KÜRZUNGS-TABELLE				
Tankhöhe Außenm. in mm	Meßstablänge in mm			
	① (ws)	② (br)	③ (gn)	④ (ge) ⑤ (gr)
max.380	Originallänge			
370	22	81	170	260
360	22	78	165	253
350	22	76	160	245
340	22	73	155	238
330	22	71	150	230
320	22	68	145	223
310	22	66	140	215
300	22	63	135	208
290	22	61	130	200
280	22	58	125	193
270	22	56	120	185
260	22	53	115	178
250	22	51	110	170
240	22	48	105	163
230	22	46	100	155
220	22	45	95	148
210	22	44	90	140
200	22	43	85	133
190	22	41	80	125
180	22	39	75	118
170	22	38	70	110
160	22	36	65	103
150	22	35	60	95

Wichtiger Funktionshinweis!

Verschmutzte und/oder mit Belag behaftete Meßstäbe führen zur Falschanzeige. Lassen sie daher ihre Sonde möglichst oft, jedoch wenigstens einmal jährlich ausbauen und die Meßstäbe säubern.