



Rooflight

Installation and usage instructions

EN

Dachhaube

Montage- und Gebrauchsanleitung

DE

Lanterneau

Instructions de montage et mode d'emploi

FR

Claraboya

Instrucciones de montaje y uso

ES

Obló

Istruzioni di montaggio e d'uso

IT

Dakluik

Montage- en gebruiksinstructies

NL

Takhuv

Monterings- och bruksanvisning

SV

Ovenlysvindue

Monterings- og brugsvejledning

DA

Takluke

Monterings- og bruksinstruksjoner

NO

Luukku

Asennus- ja käyttöohjeet

FI

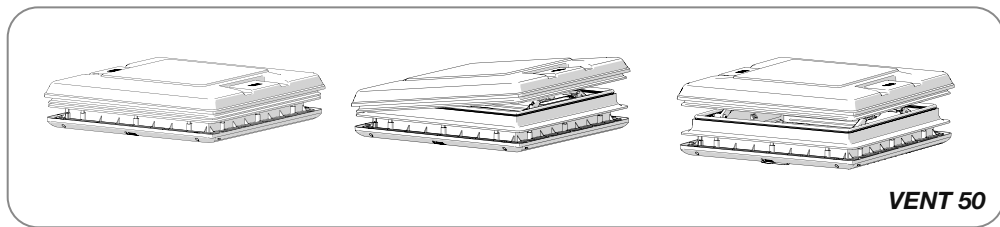
Vigia

Instruções de montagem e de uso

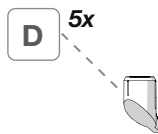
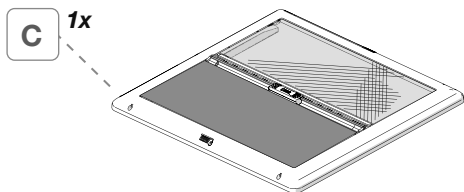
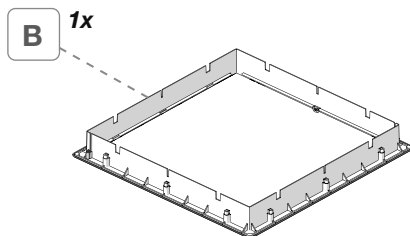
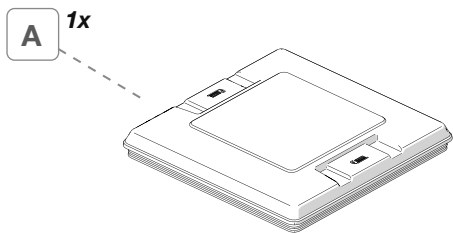
PT

VENT 50






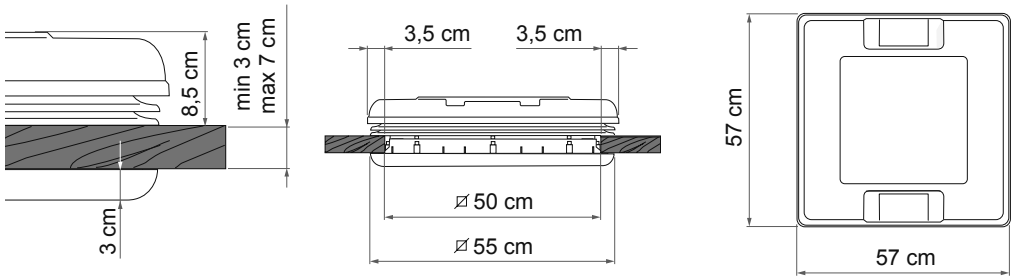
VENT 50



E11 43R-01 7019

		
Vent 50 White	01668-01-	4,5 kg
	01668-02-	
Vent 50 Crystal	01688-01D	4,7 kg
	01688-02D	





Package contents / Verpackungsinhalt / Contenu de l'emballage / Contenido del embalaje /
Contenuto dell'imballo / Inhoud van de verpakking / Förpackningens innehåll / Pakkens indhold /
Innholdet i pakningen / Pakkauksen sisältö / Conteúdo da embalagem **p. 2**

Installation instructions / Montageanleitung / Instructions de montage / Instrucciones de montaje /
Istruzioni di montaggio / Montage-instructies / Monteringsanvisningar / Monteringsvejledning /
Monteringsinstruksjoner / Asennusohjeet / Instruções de montagem **p. 5**

Instructions for use / Gebrauchsanleitung / Instructions d'installation / Instrucciones de uso /
Istruzioni di utilizzo / Gebruiksaanlecties / Bruksanvisning / Brugsvejledning / Bruksinstruksjoner /
Käyttöohjeet / Instruções de utilização **p. 10**

Safety instructions / Sicherheitshinweise / Consignes de sécurité / Instrucciones de seguridad /
Avvertenze di sicurezza / Veiligheidswaarschuwingen / Säkerhetsföreskrifter / Sikkerhedsforan-
staltninger / Sikkerhetsadvarsler / Turvallisuusvaroitukset / Advertências de segurança **p. 10**

Accessories / Zubehör / En option / Accesorios / Accessori / Benødiggheden / Tillbehör /
Tilbehør / Tilbehør / Lisävarusteet / Acessórios **p. 18**

Warranty / Garantie / Garantie / Garantía / Garanzia / Garantie / Garanti / Garanti / Garanti /
Takuu / Garantia **p. 19**



- EN** Check that nothing has been damaged or deformed during transport. In the event of doubts or questions concerning the installation, use or limitations of the product, contact the dealer. We recommend that the installation is carried out by qualified personnel and in compliance with current local regulations.
- DE** Bitte kontrollieren Sie, dass alle Einzelteile einwandfrei sind und nicht während dem Transport beschädigt wurden. Im Zweifelsfall oder bei Fragen zur Montage, Verwendung oder zu Einschränkungen des Produkts wenden Sie sich bitte an Ihren Händler. Wir empfehlen die Anbringung durch Fachpersonal in Übereinstimmung mit den geltenden lokalen Vorschriften vornehmen zu lassen.
- FR** Contrôler le contenu du colis et vérifier qu'aucune pièce n'ait été cassée ou déformée durant le transport. En cas de doutes ou de questions relatives à l'installation, l'utilisation du produit, contactez votre concessionnaire. L'installation doit être réalisée par des personnes dûment qualifiées et conformément aux normes en vigueur dans le pays d'installation.
- ES** Controlar que ningún detalle se haya roto o deformado durante el transporte. En caso de dudas o si tiene alguna pregunta sobre el montaje, uso y limitaciones del producto, póngase en contacto con el distribuidor. Recomendamos que la instalación se realice por personal cualificado en conformidad con las regulaciones locales.
- IT** Controllare che nessun particolare sia rotto o deformato a causa di errori di trasporto. In caso di dubbi o domande relative al montaggio, utilizzo e limiti del prodotto, contattare il rivenditore. Consigliamo di far eseguire l'installazione da parte di personale qualificato ed in conformità alle vigenti normative locali.
- NL** Controleer of er geen onderdelen zijn gebroken of vervormd als gevolg van het transport. Neem contact op met uw dealer als u vragen of opmerkingen hebt over de montage, het gebruik en de beperkingen van het product. Wij raden u aan de montage te laten uitvoeren door gekwalificeerd personeel en in overeenstemming met de geldende plaatselijke voorschriften.
- SV** Kontrollera att inga delar har skadats eller deformerats under transporten. Kontakta försäljaren om du har frågor om monteringen, användningen och produktens gränser. Vi rekommenderar att kvalificerad personal utför installationen i överensstämmelse med gällande lokala standarder.
- DA** Kontrollér, at ingen del er ødelagt eller deformeret grundet fejl under transport. I tvivlstilfælde, eller hvis du har spørgsmål vedrørende montering eller produktets brug og begrænsninger, bedes du kontakte forhandleren. Vi anbefaler, at monteringen udføres af kvalificeret personale og i overensstemmelse med gældende lokale regler.
- NO** Kontroller at ingen deler er ødelagt eller deformert som følge av feil under transporten. Hvis du er i tvil eller har spørsmål knyttet til montering, bruk eller begrensninger for produktet, ta kontakt med forhandleren. Vi anbefaler at installasjonen gjennomføres av kvalifisert personale og i samsvar med gjeldende lokale regler.
- FI** Tarkasta, että mikään osa ei ole kuljetusvirheiden vuoksi rikkoutunut tai vääntynyt. Epäselvissä tapauksissa tai jos sinulla on tuotteen asennusta, käyttöä tai rajoituksia koskevia kysymyksiä, ota yhteys jälleenmyyjään. Anna asennus tehtäväksi ammattitaitoiselle henkilöstölle ja siinä on noudatettava paikallisia voimassa olevia määräyksiä.
- PT** Controlar que nenhuma peça tenha ficado partida ou deformada devido a erros de transporte. Em caso de dúvida ou perguntas relativas à montagem, utilização e limites do produto, contactar o revendedor. Aconselhamos a fazer executar a instalação por pessoal qualificado e em conformidade com as normas locais em vigor.



EN

- 1) Decide where the rooflight should be installed and make a square hole of 50cm.
The rooflight can be installed on roofs with thickness between 30 and 70mm. For thickness lower than 30mm set a suitable frame to be positioned on the roof inside the vehicle between the roof and the inside frame.
- 2) Remove the inside frame and spread water-proof sealant over greater part of the bottom of the outside frame to a minimum thickness of 3mm. Recommended sealant: SIKALASTOMER-710 / THEROSTAT II / DEKALIN 1512.
- 3) Clean the bearing surface on the roof, put the outside part of the rooflight on the roof, insert the inside frame in the provided square hole and from inside the vehicle screw the two frames together with 12 \varnothing 4,8mm UNI EN ISO 7049 wood screws. To fix with security the rooflight external part, the screw must be tightened at least 15mm.
- 4) Apply sealant to the whole perimeter of the outer frame and fill any gaps between the frame and the roof. Finally insert the inside frame with the mosquito net and the blind and fit them with screws \varnothing 3,5x15mm UNI EN ISO 7049.

Remove the protective plastic applied to the cover (do not expose the product to sunlight for too long to avoid to make this operation difficult).

DE

- 1) Eine quadratische Öffnung mit einer Seitenlänge von 50 cm in die für die Dachluke vorgesehene Stelle schneiden. Die Dachluke kann an Dächern mit einer Stärke von 30 mm bis 70 mm angebracht werden. Bei Dächern von weniger als 30 mm Stärke einen Rahmen schaffen, der innerhalb des Fahrzeuges zwischen dem Dach und dem inneren Rahmen eingesetzt wird.
- 2) Den inneren Rahmen abnehmen und die Wasserabdichtungsmasse, wir empfehlen SIKALASTOMER-710 / THEROSTAT II / DEKALIN 1512, auf die Unterseite des äußeren Rahmens auf eine Stärke von mind. 3 mm anbringen.
- 3) Die Auflagestelle gründlich reinigen, den äußeren Rahmen auflegen, den inneren Rahmen in die vorbereitete Öffnung setzen und von Innen die beiden Rahmen mit 12 Schrauben \varnothing 4,8mm UNI EN ISO 7049 zusammenschrauben. Damit das äußere Teil der Dachhaube sicher und korrekt angebracht ist, müssen die Schrauben min. 15mm tief eingeschraubt werden.
- 4) Den gesamten Umfang des äußeren Rahmens sorgfältig mit Silikon einfetten und eventuell die zwischen dem Dach und dem Rahmen vorhandenen Zwischenräumen ausfüllen. Anschließend den Innenrahmen mit Moskitonetz und Verdunklung, durch Festschrauben mit 4 Schrauben \varnothing 3,5 x 15 UNI EN ISO 7049, einsetzen.

Entfernen Sie den auf der Abdeckung angebrachten Schutzkunststoff (setzen Sie das Produkt nicht zu lange dem Sonnenlicht aus, um dies zu erschweren).

FR

- 1) Une fois choisi l'endroit où installer le lanterneau, faire une ouverture carrée de 50 cm de côté. Le lanterneau s'installe sur les toits dont l'épaisseur est comprise entre 30 et 70 mm. Pour les toits dont l'épaisseur est inférieure à 30 mm, il convient de préparer un cadre approprié qui sera placé depuis l'intérieur du véhicule, entre le toit et le châssis interne du lanterneau.
- 2) Enlever le châssis interne et mettre une couche d'au moins 3mm de mastic le long du cadre interne du châssis afin d'en assurer l'étanchéité. Mastic conseillé: SIKALASTOMER-710 / THEROSTAT II / DEKALIN 1512.
- 3) Nettoyer soigneusement toute la zone d'appui au niveau du toit et y poser le châssis extérieur du lanterneau. Installer ensuite le châssis intérieur dans l'ouverture prévue et fixer les deux châssis l'un à l'autre à l'aide de 12 vis autotaraudeuses \varnothing 4,8mm UNI EN ISO 7049. Les vis doivent s'enfoncer d'au moins 15mm afin de garantir une bonne fixation de la partie externe du lanterneau.
- 4) Enduire de silicone tout le contour du cadre externe du lanterneau, en prenant soin de boucher tout éventuel espace entre le toit et le châssis. Installer enfin le store interne, fait d'une moustiquaire et d'un rideau occultant, grâce aux 4 vis \varnothing 3,5 x 15 UNI EN ISO 7049.

Retirer le plastique de protection présent sur le capot (ne pas exposer l'article de façon prolongée aux rayons du soleil, ceci rendrait l'opération plus compliquée).



ES

- 1) Una vez elegido el punto donde instalar la claraboya, hacer una abertura cuadrada de 50 cm de lado. La claraboya se instala en los techos con espesor entre 30 y 70 mm. Para espesores de techo inferiores de 30 mm se precisa un marco apropiado que se pone por adentro del vehículo, entre techo y marco interno.
- 2) Sacar el marco interno y sellar bien la parte inferior del marco externo por una anchura mínima de 3mm con un adhesivo resistente al agua. Adhesivo aconsejado SIKALASTOMER-710 / THEROSTAT II / DEKALIN 1512.
- 3) Limpiar perfectamente la zona de apoyo, colocar sobre el techo la parte externa de la claraboya, insertar el marco interno en la apertura que hemos precedentemente creado y por adentro atornillar los dos marcos entre ellos con 12 tornillos autorroscantes $\varnothing 4,8$ mm UNI EN ISO 7049. Para que el marco externo de la claraboya esté fijado con seguridad, el tornillo debe atornillarse por al menos 15mm.
- 4) Sellar con esmero todo el perímetro del marco externo, llenar eventuales espacios entre techo y marco. Fijar el marco interno con mosquitera y oscurecedor con 4 tornillos $\varnothing 3,5 \times 15$ mm UNI EN ISO 7049.

Remover el film protector de plástico aplicado a la cubierta (no exponer el producto a la luz solar por demasiado tiempo que podría dificultar esta operación).

IT

- 1) Scelto il punto dove installare l'oblò, praticare un'apertura quadrata di lato di 50 cm. L'oblò si installa su tetti con spessore compreso tra 30 e 70 mm. Per spessori inferiori a 30 mm, predisporre un'adeguata cornice da posizionare sul tetto all'interno del veicolo, tra tetto e telaio interno.
- 2) Togliere il telaio interno e stendere il materiale idoneo alla tenuta all'acqua nella parte inferiore della cornice del telaio esterno su uno spessore min. di 3 mm. Sigillante consigliato: SIKALASTOMER-710 / THEROSTAT II / DEKALIN 1512.
- 3) Pulire perfettamente la zona d'appoggio, porre sul tetto la parte esterna dell'oblò, inserire il telaio interno nell'apertura precedentemente effettuata e dall'interno avvitare i due telai fra loro con 12 viti autofilettanti $\varnothing 4,8$ UNI EN ISO 7049. Affinché la parte esterna dell'oblò sia fissata con sicurezza, la vite deve avvitarsi almeno per 15 mm.
- 4) Siliconare con cura tutto il perimetro del telaio esterno, riempire eventuali spazi tra tetto e telaio stesso. Montare infine il telaio interno con zanzariera ed oscurante fissandolo con 4 viti $\varnothing 3,5 \times 15$ UNI EN ISO 7049.

Rimuovere la plastica protettiva applicata alla copertura (non esporre troppo a lungo il prodotto ad i raggi solari onde rendere difficoltosa tale operazione).

NL

- 1) Wanneer u het punt hebt gekozen waar u het dakluik wilt installeren, maakt u een vierkante opening aan de zijkant van 50 cm. Het dakluik kan worden geïnstalleerd op daken met een dikte tussen 30 en 70 mm. Voor dikten van minder dan 30 mm, zorg voor een geschikte lijst die aan de binnenzijde van het voertuig tegen het dak moet worden geplaatst, tussen het dak en het binnenframe.
- 2) Dicht de onderkant van de buitenframe goed af met een minimale breedte van 10 mm, volg daarbij de betreffende rails. Aanbevolen afdichtmiddel: SSIKALASTOMER-710 / THEROSTAT II / DEKALIN 1512.
- 3) Maak de ondergrond perfect schoon, leg de buitenkant van het venster tegen het dak, plaats het binnenframe in de eerder gemaakte opening en schroef vanaf de binnenkant de twee frames aan elkaar vast met 12 zelftappende schroeven $\varnothing 4,8$ UNI EN ISO 7049. Om de buitenkant van het venster veilig vast te zetten, moet de schroef minstens 15 mm worden vastgedraaid.
- 4) Dicht het buitenframe helemaal rondom zorgvuldig af met siliconenkit en vul eventuele ruimten tussen het dak en het frame zelf. Monteer tenslotte het binnenframe met het insectengaas en de verduistering door hem vast te zetten met 4 schroeven $\varnothing 3,5 \times 15$ UNI EN ISO 7049.

Verwijder het beschermplastic van de kap (stel het product niet te lang aan de zon bloot omdat dit anders moeilijk gaat).



SV

- 1) Välj platsen där ventilfönstret ska installeras og skapa en 50 cm kvadrat öppning på sidan. Ventilfönstret installeras på taken med en tjocklek mellan 30 og 70 mm. För tjocklekar under 30 mm, placera en lämplig ram på taket inne i fordonet, mellan taket og den invändiga ramen.
- 2) Försegla riktig del under den externa ramen med en minimal bredd på 10 mm og genom att följa skenorna.
Rekommenderat tätningemedel: SIKALASTOMER-710 / THEROSTAT II / DEKALIN 1512.
- 3) Gör perfekt rent stödزونen, placera den externa delen av fönstret på taket og för in ramen i öppningen som skapades og skruva fast de två ramarna till varandra inifrån med 12 självgående skruvar Ø 4,8 UNI EN ISO 7049. För att fästa fönstrets övre del på säkert sätt ska skruven skruvas i minst 15 mm.
- 4) Silikonbehandla noggrant hela omkretsen på den yttre ramen, fyll eventuella mellanrum mellan tak og själva ramen. Montera till sist den invändiga ramen med myggnät eller mörkläggningsgardin og fäst med fyra skruvar Ø3,5x15 UNI EN ISO 7049.

Ta bort den skyddande plasten från överdraget (produktet får inte utsättas för långvarig solbestrålning då detta försvårar åtgärden).

DA

- 1) Vælg punktet hvor køøjet skal installeres. Lav et kvadratisk hul med en sidelængde på 50 cm. Køøjet kan installeres på tage med en tykkelse på mellem 30 og 70 mm. For tykkelser på under 30 mm skal der klargøres en passende ramme, som skal placeres indvendigt på køøtøjets tag, mellem taget og den indvendige ramme.
- 2) Forsegel underdelen af den udvendige ramme i en bredde på mindst 10 mm ved at følge de særlige skinner.
Anbefalet tætningssmasse: SIKALASTOMER-710 / THEROSTAT II / DEKALIN 1512.
- 3) Rengør støttefladen grundigt, sæt den udvendige del af køøjet på taget, indsæt rammen indvendigt i den tidligere lavede åbning og skru de to rammer sammen indefra med 12 selvskærende skruer Ø 4,8 UNI EN ISO 7049. For at den udvendige del af køøjet er sikkert fastgjort, skal skruerne skrues mindst 15 mm i.
- 4) Kom omhyggeligt silikone på langs hele rammens udvendige kant og udfyld eventuelle mellemrum mellem taget og rammen. Monter til sidst den indvendige ramme med myggenet og rullegardin med 4 skruer Ø3,5x15 UNI EN ISO 7049.

Aftag den beskyttende plastik påsat dækslet (undlad at udsætte produktet for direkte sollys i for lang tid for ikke at gøre dette indgreb besværligt).

NO

- 1) Velg punktet der takluken skal installeres, og lag et kvadratisk hull med sider på 50 cm. Takluken installeres på tak med tykkelser på mellom 30 og 70 mm. For tykkelser under 30 mm må du bruke en egnet ramme som skal plasseres på taket inne i kjøøretøyet, mellom taket og den innvendige rammen.
- 2) Forsegle delen under den eksterne rammen godt, i en minimumsbredde på 10 mm.
Følg de angitte sporene.
Anbefalt tetningsmiddel: SIKALASTOMER-710 / THEROSTAT II / DEKALIN 1512.
- 3) Rengjør plasseringsoverflaten perfekt, plasser den utvendige delen av takluken på taket, sett inn den innvendige rammen i åpningen du har laget tidligere og skru de to rammene sammen med hverandre fra insiden med 12 selvgjengende skruer Ø 4,8 UNI EN ISO 7049. For at den utvendige delen av takluken skal være sikkert festet må skruen minst skrues inn 15 mm.
- 4) Påfør silikon langs hele omkretsen til den utvendige rammen. Fyll eventuelle åpninger mellom taket og selve rammen. Monter til sist den innvendige rammen med myggnetting og solskjerm ved å feste den med 4 skruer Ø3,5x15 UNI EN ISO 7049.

Fjern den beskyttende plasten rundt dekselet (ikke utsett produktet for sollys for lenge, da det vil kunne gjøre denne operasjonen vanskelig).



FI

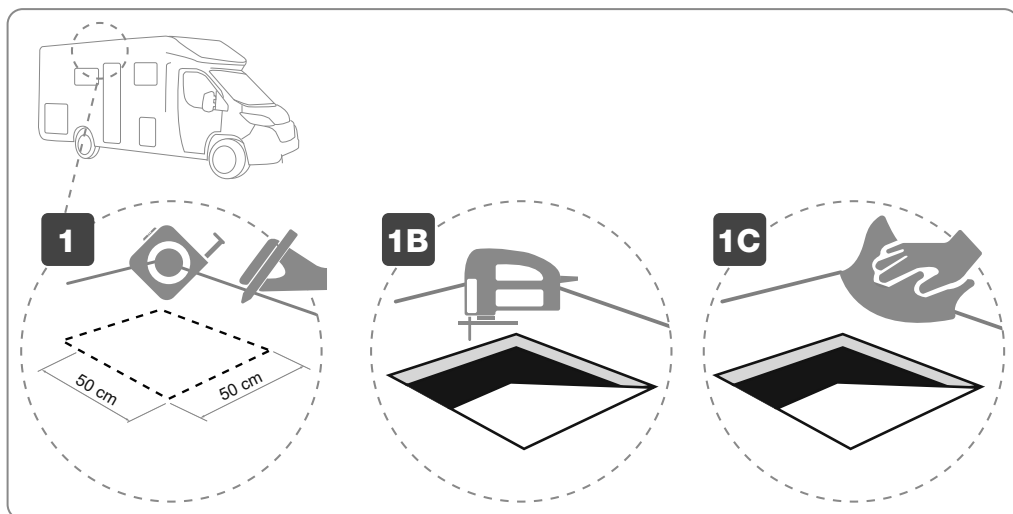
- 1) Kun on valittu luukun asennuspiste, tee neliömäinen aukko, jonka reunan pituus on 50 cm. Luukku asennetaan kattoihin, joiden paksuus on välillä 30-70 mm. Alle 30 mm:n paksuuksille esivalmistele riittävä kehys, joka voidaan asettaa kattoon ajoneuvon sisäpuolelle katon ja sisärungon väliin.
- 2) Tiivistä hyvin ulkorungon alla oleva osa vähintään 10 mm:n leveydeltä seuraten asianmukaisia kiskoja.
Suositeltu tiivistysaine: SIKALASTOMER-710 / THEROSTAT II / DEKALIN 1512.
- 3) Puhdista asetusalue erittäin hyvin, aseta luukun ulko-osa katolle ja laita paikalleen sisärunko aiemmin tehtyyn aukkoon sekä kierrä kiinni kaksi runkoa keskenään 12 itsekiertyvällä ruuvilla Ø 4,8 UNI EN ISO 7049. Jotta taataan luukun ulkoisen osan turvallinen kiinnittyminen, ruuvien on kiertyttävä vähintään 15 mm.
- 4) Levitä silikonilla huolellisesti koko ulkorungon ympärysmitalle, täytä mahdolliset katon ja rungon väliset aukot. Lopuksi asenna sisärunko hyttysverkon ja verhon kanssa kiinnittämällä se 4 ruuvilla Ø3,5x15 UNI EN ISO 7049.

Irrota peitteeseen kiinnitetty suojamuovi (älä jätä tuotetta liian pitkäksi aikaa auringonvaloon, koska kyseinen toimenpide on tämän jälkeen vaikeampi suorittaa).

PT

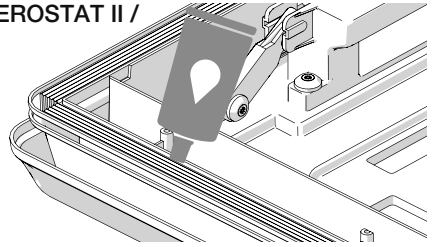
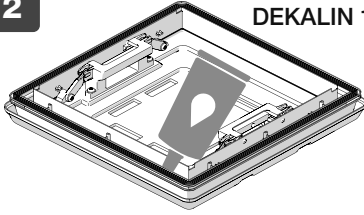
- 1) Uma vez escolhido o ponto onde instalar a vigia, praticar uma abertura quadrada com 50 cm de lado. A vigia instala-se nos tetos com espessura compreendida entre 30 e 70 mm. Para espessuras inferiores a 30 mm, predispor uma moldura adequada para posicionar no tejadilho no interior do veículo, entre o tejadilho e a estrutura interna.
- 2) Vedar bem a parte inferior da estrutura externa num comprimento mínimo de 30mm seguindo as calhas específicas.
Vedante aconselhado: SIKALASTOMER-710 / THEROSTAT II / DEKALIN 1512.
- 3) Limpar perfeitamente a zona de apoio, colocar no tejadilho a parte externa do óculo, inserir a estrutura interna na abertura anteriormente efetuada e pelo interior apertar as duas estruturas entre si com 12 parafusos autorroscantes Ø 4,8 UNI EN ISO 7049. Para que a parte externa do óculo seja fixada com segurança, o parafuso deve ser apertado pelo menos de 15mm.
- 4) Aplicar silicone com cuidado em todo o perímetro da estrutura externa, encher eventuais espaços entre o tejadilho e a mesma estrutura. Montar por fim a estrutura interna com mosquiteiro e obscurante fixando-o com 4 parafusos Ø3,5x15 UNI EN ISO 7049.

Remover o plástico de proteção aplicado à cobertura (não expor demasiado tempo o produto aos raios solares para não dificultar esta operação).

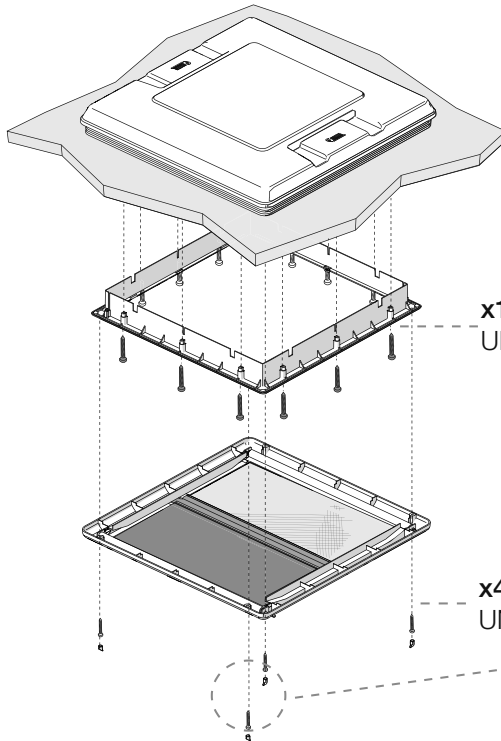
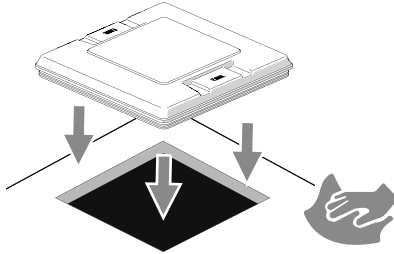




2

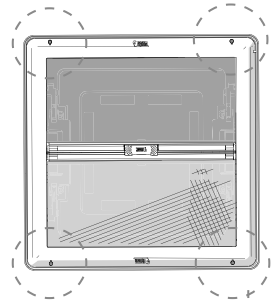
SIKALASTOMER-710 / THEROSTAT II /
DEKALIN 1512

3



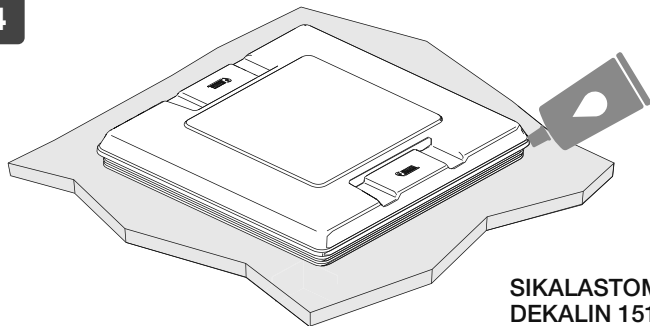
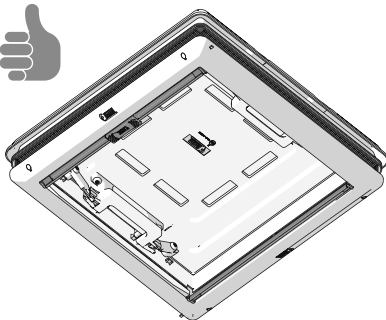
x12 Ø4.8
UNI EN ISO 7049

x4 Ø3,5x15
UNI EN ISO 7049



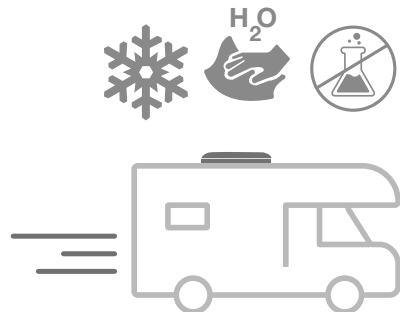
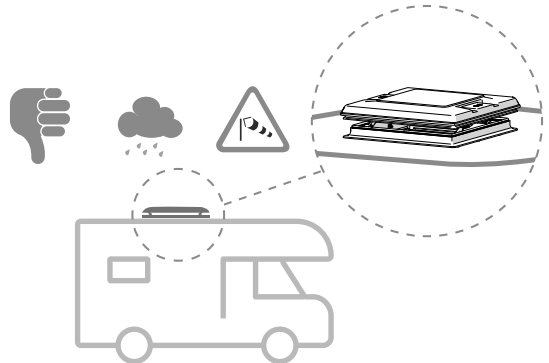
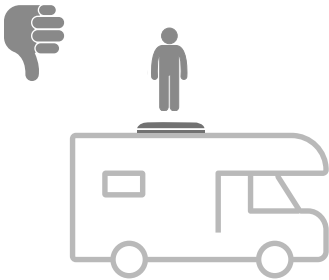
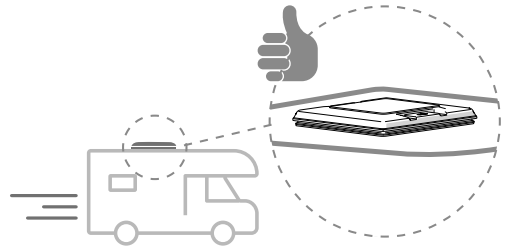
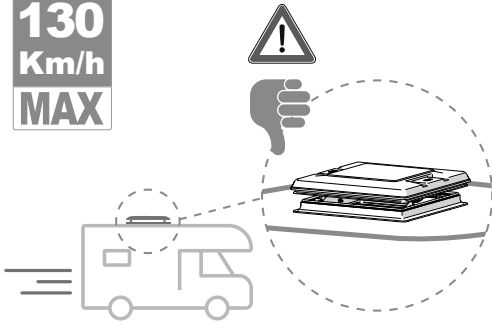


4

SIKALASTOMER-710 / THEROSTAT II /
DEKALIN 1512



130
Km/h
MAX





- EN** In case of problems please contact your local dealer indicating the data on the nameplate. Consult our website for spare parts drawing.
- DE** Bei Problemen bitte den Händler kontaktieren und die auf dem Etikett aufgeführten Daten mitteilen. Auf der Homepage finden Sie die Explosionszeichnung
- FR** En cas de problème, contacter le revendeur et lui communiquer les informations reportées sur la plaquette. Consulter le site Internet pour une vue éclatée des pièces de rechange.
- ES** En caso de cualquier problema, ponerse en contacto con su distribuidor local facilitando los datos sobre la placa. Consultar el sitio web para el despiece de los repuestos.
- IT** In caso di problemi contattare il rivenditore di zona, comunicando i dati riportati sulla targhetta. Consultare il sito web per l'esplosivo ricambi.
- NL** Raadpleeg uw lokale dealer in geval van problemen onder vermelding van de gegevens op het typeplaatje. Raadpleeg de website voor de detailtekening met onderdelen.
- SV** Vid problem, kontakta en lokal återförsäljare och uppge uppgifterna som står på typskylten. Gå till webbplatsen för en sprängskiss över reservedelar.
- DA** Kontakt din lokale forhandler i tilfælde af problemer, og angiv oplysningerne på skiltet. Rådfør med webstedet for listen over reservedele.
- NO** Ved problemer ta kontakt med den lokale forhandleren, og oppgi informasjonen på merkeplaten. Se nettsidene for detaljert tegning av reservedelene.
- FI** Mikäli ilmenee ongelmia, ota yhteys alueen jälleenmyyjään ja ilmoita kilvessä olevat tiedot. Varaosien irto-osakuvat löytyvät nettisivuilta.
- PT** Em caso de problemas contactar o revendedor de zona, comunicando os dados gravados na chapa. Consultar o sitio web para a vista explosiva das peças sobresselentes.





EN

Fiamma declines all responsibility for any personal injury and damage to property due to incorrect assembly or use of the product; it is suggested to keep the instructions inside the vehicle.

The assembly of the product must be carried out according to the assembly instructions: the product must not be modified in any way.

Before proceeding with assembly, check that the roof thickness is compatible with the product.

Before choosing the place where to assemble the rooflight, check that:

- the product doesn't interfere with adjacent accessories (luggage racks, cables, reinforcements in the roof, cabinets inside the passenger compartment).
- the internal and external surface of the roof is flat.

Periodically check the tightness of all the screws in the rooflight, especially after the first kilometres from the installation and always before and after long trips. If the opening-closing device hardens, lubricate the lid opening device with a few drops of grease. It is forbidden to walk on the product cover.

Before starting the vehicle, check that the rooflight is properly closed. Periodically check that the cover is intact. Don't open the rooflight when the vehicle is travelling. Don't open the rooflight in case of strong wind or rain. Remove snow or ice from the rooflight. The maximum permitted speed of the vehicle with a mounted rooflight is 130 km/h. Always comply with speed limits and the Highway Code. The speed should always be suitable to traffic conditions and transported load.

CARE AND MAINTENANCE:

For the internal and external cleaning of the rooflight, always use only neutral, non-aggressive detergents. For cleaning the Crystal cover use an acrylic glass cleaner with a soft cloth so as not to scratch the surface. Never use aggressive products such as glass cleaners, all-purpose cleaners, abrasives or dish-washing detergents. Also, never use alcohol-containing detergents, solvents or any corrosive liquid. Clean the mosquito net with water and neutral detergent removing the roller blind and the four fastening screws.

DE

Fiamma lehnt jede Verantwortung für Personen- oder Sachschäden, die durch falsche Anbringung oder unsachgemäßen Gebrauch des Produktes verursacht wurden, ab. Es ist ratsam, die Anleitungen im Fahrzeuginneren aufzubewahren. Das Produkt muss gemäß der Montageanleitung angebracht werden: Das Produkt darf in keiner Weise verändert werden. Prüfen Sie vor der Montage, ob die Dachstärke mit dem Produkt kompatibel ist. Bei Auswahl des Befestigungspunktes der Dachluke bitte immer prüfen, dass:

- sich das Produkt nicht mit anliegendem Zubehör (Gepäckträger, Kabel, Dachverstärkungen, Schränke im Innenraum) überschneidet

- die Innen- und Außenfläche des Daches flach ist.

Überprüfen Sie regelmäßig das einwandfreie Anzugsmoment aller in der Dachluke vorhandenen Schrauben, insbesondere nach den ersten Kilometern, die nach der Montage abgelegt werden, sowie jedes Mal vor und nach längeren Fahrten. Wenn die Öffnungs- und Schließvorrichtung gehärtet ist, schmieren Sie die Öffnungsvorrichtung mit ein paar Tropfen Schmierfett ein. Das Betreten der Dachlukenabdeckung ist verboten. Überprüfen Sie vor dem Starten des Fahrzeugs, ob die Dachluke richtig geschlossen ist. Überprüfen Sie regelmäßig, dass der Deckel keine Risse aufweist. Die Dachluke darf nicht während der Fahrt geöffnet werden. Öffnen Sie die Dachluke nicht bei starkem Wind oder Regen. Vermeiden Sie die Ansammlung von Schnee oder Eis auf der Dachluke. Die zulässige Höchstgeschwindigkeit des Fahrzeugs mit montierter Dachluke beträgt 130 km/h. Immer die Geschwindigkeitsbegrenzungen und die Straßenverkehrsordnung beachten. Die Geschwindigkeit muss immer an die Verkehrs- und Beladungsverhältnisse des Fahrzeugs angepasst werden.

PFLEGE UND WARTUNG:

Für die Innen- und Außenreinigung der Dachluke immer nur neutrale, nicht aggressive Reinigungsmittel benutzen. Für die Reinigung des Deckels „Crystal“ einen Acrylglasreiniger mit einem weichen Tuch verwenden, um die Oberfläche nicht zu verkratzen. Zur Reinigung nie aggressive Produkte wie Fensterreiniger, Allzweckreiniger, Scheuermittel oder Geschirrspülmittel benutzen. Außerdem niemals alkoholhaltige Reinigungsmittel, Lösungsmittel oder andere korrosive Flüssigkeiten benutzen. Die Reinigung des Moskitonetzes kann mit Wasser und neutralem Putzmittel erfolgen. Es ist ausreichend die 4 Befestigungsschrauben des Moskitonetzes zu lösen, um dies so zur Reinigung herausnehmen zu können.



FR

Fiamma décline toute responsabilité en cas de dommages aux biens ou de lésions corporelles qui dériveraient d'un usage inapproprié de l'article. Conserver les notices à l'intérieur du véhicule. Respecter les consignes de montage contenues dans la notice; ne jamais apporter de modifications. Avant de procéder au montage, contrôler que l'épaisseur du toit est compatible avec le produit. Concernant le choix de l'emplacement du lanterneau, vérifier que :

- l'article ne gêne pas les autres accessoires à proximité (galeries de toit, câbles, renforts de toit, armoires à l'intérieur de l'habitacle)

- la surface interne et externe du toit est bien plate.

Contrôler périodiquement le bon état du serrage de toutes les vis du lanterneau, et plus particulièrement après avoir parcouru les premiers Km après le montage et avant et après chaque trajet de longue durée. En cas de durcissement du dispositif d'ouverture-fermeture, lubrifier le mécanisme d'ouverture du capot à l'aide de quelques gouttes de graisse. Il est interdit de marcher sur le capot de l'article. Avant toute mise en marche du véhicule, contrôler que le lanterneau est bien fermé. Contrôler régulièrement qu'il n'y a pas de fissures au niveau du capot. Ne pas ouvrir le lanterneau lorsque le véhicule est en marche. Ne pas ouvrir le lanterneau en cas de vent fort ou de pluie. Ne pas laisser s'accumuler la neige ou le givre sur le lanterneau. La vitesse maximale autorisée pour un véhicule avec lanterneau est de 130Km/h. Respecter les limitations de vitesse et le code de la route. La vitesse doit toujours respecter les conditions de circulation sur route et la charge transportée.

PRÉCAUTIONS D'EMPLOI ET ENTRETIEN:

Pour l'entretien de l'intérieur et de l'extérieur du lanterneau, il est nécessaire de toujours utiliser des détergents neutres et non agressifs. Pour le nettoyage du capot Crystal, utiliser un détergent pour vitres acryliques et un chiffon doux afin de ne pas rayer la surface. Ne jamais utiliser de produits agressifs comme les détergents pour le verre, les détergents multi-usages, abrasifs ou de liquides vaisselle. Ne jamais utiliser également de produits de lavage contenant de l'alcool, des solvants ou tout autre liquide corrosif. Nettoyer la moustiquaire avec un détergent neutre et de l'eau en enlevant au préalable du rouleau les 4 vis de fixation.

ES

Fiamma declina toda responsabilidad por cualquier lesión personal y daño a la propiedad causado por al montaje o el uso incorrecto del producto; se sugiere mantener las instrucciones dentro del vehículo. El montaje del producto debe llevarse a cabo según las instrucciones de montaje. El producto no debe modificarse de ninguna manera. Antes de continuar con el montaje, verificar que el espesor del techo sea compatible con el producto.

Para elegir el lugar donde montar la claraboya, verificar que:

- el producto no interfiera con los accesorios adyacentes (portaequipajes, cables, refuerzos en el techo, armarios dentro del compartimento de pasajeros)

- la superficie interna y externa del techo sea plana

Comprobar periódicamente la hermeticidad perfecta de todos los tornillos de la claraboya, especialmente después de los primeros kilómetros tras la instalación y cada vez antes y después de viajes más largos.

Si el dispositivo de apertura / cierre se endurece, lubricar el dispositivo de apertura de la tapa con unas gotas de grasa. Está prohibido caminar sobre la cubierta del producto. Antes de arrancar el vehículo, verificar que la claraboya esté cerrada correctamente. Comprobar periódicamente que la cubierta no muestre grietas. No abrir la claraboya con el vehículo en marcha. No abrir la claraboya en caso de fuerte viento o lluvia. No dejar acumulaciones de nieve o hielo sobre la claraboya.

La velocidad máxima permitida del vehículo con claraboya montada es de 130 km/h. Respetar siempre el límite de velocidad y las normas de circulación. La velocidad debe adecuarse al estado del tráfico y a la carga que se transporta.

MANTENIMIENTO Y LIMPIEZA:

Para limpiar la claraboya por dentro y por fuera, utilizar siempre y de forma exclusiva detergentes neutros que no sean agresivos. Para limpiar la cubierta Crystal, utilizar un detergente para cristal acrílico con un paño suave para no arañar la superficie. No utilizar productos agresivos nunca, como limpiacristales, detergentes multiusos, productos abrasivos o detergentes para la vajilla. Tampoco utilizar nunca detergentes que contengan alcohol, disolventes o cualquier otro líquido corrosivo. Limpiar la mosquitera con agua y detergente suave extrayendo el marco de la persiana enrollable con los 4 tornillos de fijación.



IT

Fiamma declina ogni responsabilità per eventuali lesioni personali e danni alle cose dovute al montaggio oppure all'uso errato del prodotto; si suggerisce di custodire le istruzioni all'interno del veicolo. Il montaggio del prodotto deve essere eseguito rispettando le istruzioni di montaggio: il prodotto non deve essere modificato in alcun modo. Prima di procedere al montaggio controllare che lo spessore del tetto sia compatibile con il prodotto. Nella scelta del luogo ove montare l'oblò verificare che:

- il prodotto non interferisca con accessori adiacenti (portapacchi, cavi, rinforzi nel tetto, armadi all'interno dell'abitacolo)

- la superficie interna ed esterna del tetto sia piana.

Controllare periodicamente il perfetto stato di serraggio di tutte le viti presenti nell'oblò, soprattutto dopo aver percorso i primi Km dal montaggio ed ogni volta prima e dopo i viaggi più lunghi.

In caso di indurimento del dispositivo di apertura-chiusura, lubrificare con qualche goccia di grasso il dispositivo di apertura del coperchio. È vietato camminare sulla copertura del prodotto. Prima di mettere in moto il veicolo controllare la corretta chiusura dell'oblò. Periodicamente controllare che la copertura non presenti incrinature. Non aprire l'oblò durante la marcia del veicolo. Non aprire l'oblò in caso di forte vento o pioggia. Non lasciare accumuli di neve o ghiaccio sull'oblò. La velocità massima consentita del veicolo con oblò montato è 130Km/h. Rispettare sempre i limiti di velocità e il codice della strada. La velocità deve sempre essere adattata alle condizioni del traffico e al carico trasportato.

CURA E MANUTENZIONE:

Per la pulizia interna ed esterna dell'oblò utilizzare sempre e solo detergenti neutri non aggressivi. Per la pulizia del coperchio Crystal utilizzare un detergente per vetro acrilico con un panno morbido in modo da non graffiare la superficie. Non utilizzare mai prodotti aggressivi, come detergenti per vetri, detergenti multiuso, abrasivi o detersivo per i piatti. Inoltre, non utilizzare mai detergenti contenenti alcool, solventi o qualsiasi liquido corrosivo. La pulizia della zanzariera è realizzabile con acqua e detergente neutro rimuovendo il telaio rolo e le 4 viti di fissaggio.

NL

Fiamma wijst alle verantwoordelijkheid af voor persoonlijk letsel of materiële schade veroorzaakt door verkeerde montage of onjuist gebruik van het product; het is raadzaam om de instructies in het voertuig te bewaren. Het product moet volgens de montage-instructies gemonteerd worden: het product mag op geen enkele wijze gewijzigd worden.

Controleer voorafgaand aan de montage of de dakdikte bij het product past.

Controleer bij de keuze van de montageplaats van het dakluik of:

- het product geen accessoires in de buurt kan raken (dakdragers, kabels, dakversterkers, kasten in het interieur)

- het binnen- en buitenvlak van het dak vlak is.

Controleer regelmatig of alle schroeven van het dakluik goed zijn vastgedraaid. Doe dat met name wanneer na de montage voor het eerst met het voertuig wordt gereden en telkens voor en na langere reizen. Indien het openings- en sluitmechanisme van de kap gaat vastzitten, smeet het dan met enkele druppels vet. Het is verboden op de kap te lopen. Controleer voordat wordt weggereeden of het dakluik goed is gesloten.

Controleer regelmatig of de kap geen barsten vertoont. Open het dakluik niet tijdens het rijden. Open het dakluik niet bij harde wind of regen. Laat geen dik pak sneeuw of ijs op het dakluik liggen. De toegestane maximum snelheid voor een voertuig met dakluik is 130 km/h. Houd u altijd aan de snelheidsbeperkingen en het verkeersreglement. De snelheid moet altijd worden aangepast aan het verkeer en de belading.

VERZORGING EN ONDERHOUD

Gebruik voor de inwendige en uitwendige reiniging van het dakluik uitsluitend neutrale, niet-agressieve reinigingsmiddelen. Gebruik voor de reiniging van de Crystal dakkap een acrylglasreiniger met een zachte doek om geen krassen op het oppervlak te maken. Gebruik nooit agressieve producten, zoals glasreinigers, allesreinigers, schuurmiddelen of vaatwasmiddelen. Gebruik bovendien geen alcoholhoudende reinigingsmiddelen, oplosmiddelen of bijtende vloeistoffen. Het insectengas kan worden gereinigd met water en een neutraal reinigingsmiddel. Verwijder bij het reinigen het rolframe en de 4 bevestigingsschroeven.



SV

Fiamma fransäger sig allt ansvar för eventuella skador på personer eller föremål som uppstår genom monteringen eller felaktig användning av produkten; vi rekommenderar att förvara instruktionerna inuti fordonet. Montering av produkten måste utföras i enlighet med monteringsinstruktionerna: Produkten får inte förändras på något sätt.

Innan du fortsätter med monteringen ska du kontrollera att takets tjocklek är kompatibel med produkten.

När du väljer plats för att montera takhuvu ska du säkerställa att:

- produkten inte stör närliggande utrustning (takräcken, kablar, förstärkningar i taket, skåp i passagerarutrymmet)

- takets inre och yttre ytor är plana.

Kontrollera regelbundet att samtliga skruvar i takhuvu är korrekt åtdragna, framför allt efter de första avverkade kilometerna efter monteringen och före och efter alla längre resor. Om öppnings-/ stängningsanordningen blir hård, kan du smörja några droppar fett i överdragets öppningsanordning. Det är förbjudet att promenera på produktens överdrag. Innan fordonet sätts i rörelse ska du kontrollera att takhuvu har stängts korrekt. Kontrollera regelbundet att överdraget inte är sprucket. Öppna inte takhuvu under körning. Öppna inte takhuvu vid kraftig blåst eller regn. Förhindra att snö eller is ansamlas på takhuvu. Fordonets högsta tillåtna hastighet med monterad takhuvu är 130 km/tim. Respektera alltid hastighetsgränser och vägtrafiklagen. Hastigheten ska alltid anpassas till trafikförhållandena och lasten som transporteras.

RENGÖRING OCH UNDERHÅLL:

För intern och extern rengöring av fönstret, använd endast neutrala och icke aggressiva rengöringsmedel. För rengöring av glaskåpan Crystal, använd ett rengöringsmedel för akrylglas med en mjuk trasa för att inte repa ytan. Använd aldrig aggressiva produkter, som fönsterputs, universellt rengöringsmedel, polermedel eller diskmedel. Använd aldrig alkoholhaltigt rengöringsmedel, lösningsmedel eller alla slags korrosiva vätskor. Rengöring av myggnätet sker med vatten och neutralt rengöringsmedel efter att du tagit bort rollo-ramen och de fyra fästskruvarna.

DA

Fiamma fralægger sig ethvert ansvar for personskade og skade på ejendom på grund af forkert montering eller anvendelse af produktet. Det anbefales at opbevare instruktionerne i køretøjet.

Produktet skal monteres i overensstemmelse med monteringsanvisningerne. Produktet må ikke ændres på nogen måde.

Kontrollér at tagets tykkelse er kompatibelt med produktet, før monteringen påbegyndes.

Ved valg af det sted ovenlysvinduet skal monteres, skal man kontrollere at:

- produktet ikke kommer i karambolage med tilstødende udstyr (tagbagagebærer, kabler, tagets forstærkninger, skabe inde i kabinen)

- tagets ind- og udvendige overflade er lige.

Kontrollér med jævne mellemrum at alle ovenlysvinduets skruer er strammet korrekt, især efter at have kørt de første kilometer efter monteringen og hver gang efter længere rejser.

Hvis det bliver hårdere at åbne og lukke enheden, skal man smøre dækslets åbningsmekanisme med lidt fedt. Det er forbudt at gå på produktets dæksel. Kontrollér at ovenlysvinduet er korrekt lukket, før der køres.

Kontrollér med jævne mellemrum at dækslet ikke er revnet. Åbn ikke ovenlysvinduet under kørsel. Åbn ikke ovenlysvinduet når det blæser kraftigt eller regner. Lad ikke is og sne hobe sig op på ovenlysvinduet. Den maksimale tilladte hastighed med ovenlysvinduet monteret er 130 km/t. Overhold altid fartgrænserne og færdselsloven. Hastigheden skal altid være egnet til trafikforhold og trukket last.

PLEJE OG VEDLIGEHOLDELSE:

Til både ind- og udvendig rengöring af ovenlysvinduet må der udelukkende anvendes neutrale og ikke-aggressive rengöringsmidler. Til rengöring af Crystal-dækslet anvendes et rengöringsmiddel til akrylglas og en blöd klud, så overfladen ikke ridses. Brug aldrig aggressive produkter som vinduesrens, universal- eller slibende rengöringsmidler eller opvaskemidler. Der må desuden aldrig anvendes rengöringsmidler som indeholder alkohol, oplösningsmidler eller nogen form for ætsende væske. Myggenettet kan rengöras med vand og et neutralt rengöringsmiddel ved at aftage rammen og de 4 fastgöringsskruer.

**NO**

Fiamma fraktsriver seg alt ansvar for eventuelle skader på personer eller gjenstander som skyldes feil montering eller bruk av produktet. Vi anbefaler at du oppbevarer instruksjonene inne i kjøretøyet.

Montering av produktet må skje i henhold til monteringsinstruksjonene. Produktet må ikke endres på noen måte.

Før du fortsetter med monteringen må du kontrollere at tykkelse på taket er kompatibel med produktet.

Når du velger stedet der takluken skal monteres må du kontrollere at:

- produktet ikke interfererer med tilhørende tilbehør (takgrinder, takforsterkninger, skap inne i bodelen)
- den innvendige og utvendige overflaten på taket er flat.

Kontroller regelmessig at alle skruene på takluken er skikkelig strammet, særlig etter å ha kjørt noen km etter montering og alltid etter lange reiser.

Hvis det blir vanskeligere å åpne/lukke kan du smøre åpningsmekanismen med noen dråper smørefett. Det er forbudt å gå på dekselet på produktet. Før du starter opp kjøretøyet må du kontrollere at takluken er korrekt lukket. Kontroller regelmessig at det ikke er sprekker i dekselet.

Ikke åpne takluken mens kjøretøyet er i bevegelse. Ikke åpne takluken hvis det er sterk vind eller regn. Ikke la det være mye snø eller is på takluken. Maksimalt tillatt hastighet for kjøretøyet med takluken montert er 130Km/h. Overhold alltid fartsgrensene og trafikreglene.

Hastigheten skal alltid være tilpasset trafikforholdene og lasten som slepes.

STELL OG VEDLIKEHOLD:

Til innvendig rengjøring av takluken må du alltid utelukkende bruke nøytrale og milde vaskemidler. Til rengjøring av glasslokket Crystal, bruker du et akrylvaskemiddel for glass og en myk klut, slik at du ikke lager riper i overflaten. Bruk aldri aggressive produkter slik som vaskemidler på glass, multifunksjons-vaskemidler eller oppvaskmiddel. Du må dessuten aldri bruke vaskemidler som inneholder alkohol, løsemidler eller noen form for korroderende væsker. Rengjøring av myggnettingen gjøres med vann og nøytralt vaskemiddel ved å fjerne rammen og de 4 festeskruene.

FI

Fiamma kieltyyty kaikesta vastuusta mahdollisissa henkilö- ja esinevahingoissa, jotka aiheutuvat tuotteen virheellisestä asennuksesta tai käytöstä. Säilytä käyttöohjeet ajoneuvossa.

Tuotteen asennus on suoritettava asennusohjeita noudattaen: tuotetta ei saa muuttaa millään tavalla. Tarkasta ennen asennuksen suorittamista, että katon paksuus on yhteensopiva tuotteen kanssa.

Luukun asennuspaikan valinnassa ota huomioon seuraavat kohdat:

- tuote ei häiritse viereisiä varusteita (tavaratelineet, johdot, katon vahvikkeet, matkustajatilassa olevat kaapit)
- katon sisä- ja ulkopinta on tasainen.

Tarkasta säännöllisesti kaikkien luukussa olevien ruuvien sopiva kiristys, erityisesti asennuksen jälkeen ensimmäisten ajokilometrien jälkeen sekä joka kerta ennen pitkiä matkoja sekä niiden jälkeen. Jos aukaisu-sulkulaite muuttuu jäykäksi, voitele kannen aukaisulaitetta muutamalla rasvatipalla. On kielletty kävelemistä tuotteen kannen päällä. Ennen ajoneuvon käynnistämistä tarkasta, että luukku on suljettu kunnolla. Tarkasta säännöllisin väliajoin, että peitteessä ei havaita säröilyä. Älä avaa luukkua ajoneuvon ajon aikana. Älä avaa luukkua voimakkaan tuulen tai sateen tapauksessa. Älä anna lumen tai jään kerääntyä luukun päälle. Ajoneuvon maksiminopeus luukku asennettuna on 130 km/h. Noudata aina nopeusrajoituksia ja tieliikennelain määräyksiä. Nopeus on mukautettava aina liikenteen ja kuljettavan kuorman mukaan.

HOITO JA HUOLTO:

Käytä aina luukun sisä- ja ulkopuolen puhdistukseen ainoastaan mietoja pesuaineita. Crystal-lasikannen puhdistukseen käytä akryyllisille sopivaa pesuainetta ja pehmeää liinaa, jotta pinta ei naarmuunnu. Älä koskaan käytä voimakkaita tuotteita kuten lasin-, yleis- tai astianpesuaineita tai hankaavia puhdistusaineita. Lisäksi älä koskaan käytä pesuaineita, jotka sisältävät alkoholia, liuottimia tai muita syövyttävää nestettä. Hyttysverkko voidaan puhdistaa vedellä ja miedolla pesuaineella poistamalla rullaverhon runko ja 4 kiinnitysruuvia.



PT

Fiamma declina quaisquer responsabilidades por eventuais lesões pessoais e danos nos bens devidos à montagem ou ao uso errado do produto; aconselhamos a guardar as instruções no interior do veículo. A montagem do produto deve ser executada respeitando as instruções de montagem: o produto não deve ser modificado de forma alguma.

Antes de proceder à montagem controlar que a espessura do teto seja compatível com o produto.

Na escolha do lugar onde montar a vigia verificar que:

- o produto não interfira com acessórios adjacentes (porta-bagagens, cabos, reforços no teto, armários no interior do habitáculo)

- a superfície interna e externa do teto seja plana.

Controlar periodicamente o perfeito estado de aperto de todos os parafusos presentes na vigia, sobretudo depois de ter percorrido os primeiros Km desde a montagem e sempre antes e depois das viagens mais longas.

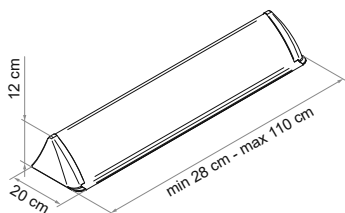
Em caso de endurecimento do dispositivo de abertura-fecho, lubrificar com algumas gotas de lubrificante o dispositivo de abertura da tampa. É proibido caminhar sobre a cobertura do produto. Antes de pôr o veículo a trabalhar, controlar se a vigia está corretamente fechada. Periodicamente controlar se a cobertura apresenta fendas. Não abrir a vigia quando o veículo está em andamento. Não abrir a vigia em caso de forte vento ou chuva. Não deixar acumular neve ou gelo na vigia. A velocidade máxima permitida do veículo com a vigia montada é de 130Km/h. Respeitar sempre os limites de velocidade e o código da estrada. A velocidade deve ser sempre adaptada às condições do trânsito e à carga transportada.

CUIDADOS E MANUTENÇÃO:

Para a limpeza interna e externa da vigia, utilizar única e exclusivamente detergentes neutros não agressivos. Para a limpeza da tampa Crystal, utilizar um detergente para vidro acrílico com um pano macio, para não arranhar a superfície. Nunca utilizar produtos agressivos, tais como detergentes para vidro, detergentes multiuso, abrasivos ou detergente para loiça. Para além disso, nunca utilizar detergentes que contenham álcool, solventes ou qualquer líquido corrosivo. A limpeza do mosquitoeiro é realizável com água e detergente neutro removendo a estrutura de rolo e os 4 parafusos de fixação.

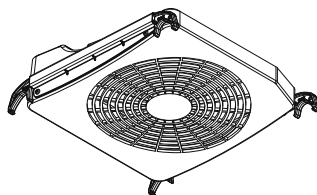
SPOILER UNIVERSAL

Item No. 06289-01-



TURBO-KIT

Item No. 98683-059





EN Warranty Fiamma
In case of defects with regards to materials and manufacturing, the customer is entitled to the warranty in accordance with local laws and regulations of the country in which the product was purchased.

DE Garantie Fiamma
Im Falle einer Mangelhaftigkeit der Ware, kann der Verbraucher unter den erforderlichen Voraussetzungen gegenüber dem Verkäufer von dem Garantieanspruch zu den festgelegten Bedingungen gemäss den lokalen Rechtsvorschriften Gebrauch machen.

FR Garantie Fiamma
En cas d'un défaut de conformité du produit, le consommateur pourra faire valoir ses droits de recours en garantie selon les modalités prévues par les dispositions légales locales, pour autant que les conditions de recours soient satisfaites.

ES Garantía Fiamma
En caso de fallos o defectos de material y de fabricación, el cliente puede hacer valer la garantía de acuerdo con las leyes y reglamentaciones del país en el que el producto haya sido comprado.

IT Garanzia Fiamma
In caso di difetto di conformità dei beni, il consumatore potrà far valere nei confronti del venditore la garanzia secondo le modalità previste dalle disposizioni di legge locali, ove ne ricorrano i presupposti.

NL Fiamma garantie
In het geval van gebrek aan overeenstemming van de goederen kan de consument zich beroepen op de wettelijke garantie ten opzichte van de verkoper, zoals vastgelegd in de plaatselijke regelgeving, indien de omstandigheden dit rechtvaardigen.

SV Fiamma-garanti
Vid brister på varorna kan konsumenten åberopa garantin i enlighet med lokal lagstiftning, om omständigheterna berättigar detta.

DA Garanti Fiamma
I tilfælde af defekter, hvad angår materialer og fremstilling, er forbrugeren berettiget til forhandlergarantien i henhold til lokale love og bestemmelse i det land, hvori produktet blev fremstillet.

NO Fiammas garanti
I tilfelle av defekter ved varene kan forbrukeren fremme sine rettigheter i henhold til garantien overfor forhandleren, i henhold til de reglene som er fastsatt i lokale lover, der forutsetningene for dette er til stede.

FI Fiamma-takuu
Jos tuotteiden vaatimustenmukaisuudessa havaitaan puutteita, kuluttaja voi vaatia myyjältä takuun mukaisia oikeuksia paikallisen lainsäädännön puitteissa, mikäli vaatimus on perusteltu.

PT Garantia Fiamma
Em caso de defeito de conformidade dos bens, o consumidor poderá fazer valer, em relação ao vendedor, a garantia segundo as modalidades previstas pelas disposições de lei locais, se existirem os pressupostos para tal.



fiamma.com

Fiamma S.p.A. - Italy

Via San Rocco, 56
21010 Cardano al Campo (VA)

EO_IS_98690-575_revS

All rights reserved.
Fiamma S.p.A.
reserves the right to modify at any time,
without notice, prices, materials,
specifications and models or to cease
production of any model.