

**Fan**

Installation and usage instructions

EN

Ventilator

Montage- und Gebrauchsanleitung

DE

Ventilateur

Instructions de montage et mode d'emploi

FR

Ventilador

Instrucciones de montaje y uso

ES

Ventilatore

Istruzioni di montaggio e d'uso

IT

Ventilator

Montage- en gebruiksinstructies

NL

Fläkt

Monterings- och bruksanvisning

SV

Ventilator

Monterings- og brugsvejledning

DA

Vifte

Monterings- og bruksinstruksjone

NO

Tuuletin

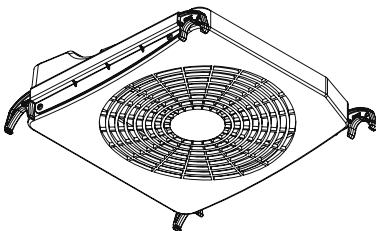
Asennus- ja käyttöohjeet

FI

Ventilador

Instruções de montagem e de uso

PT



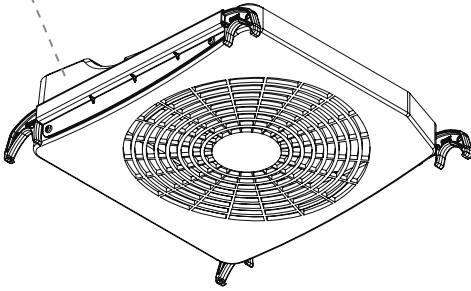
TURBO-KIT

98683-059

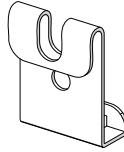




A 1x



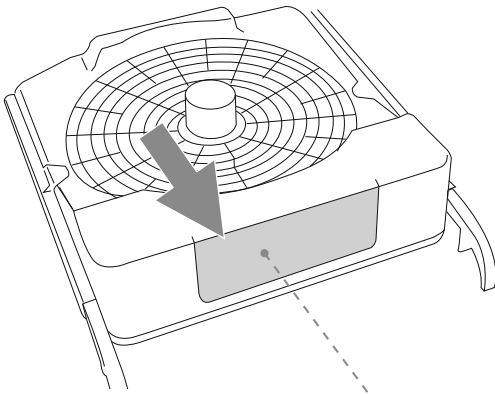
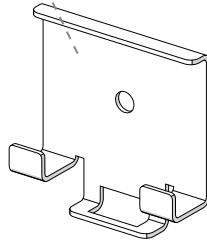
B 4x



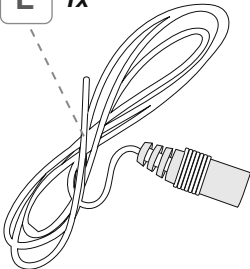
C 4x



D 4x



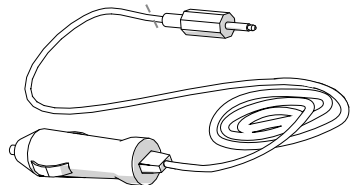
E 1x

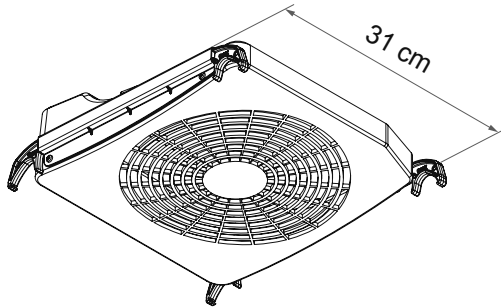
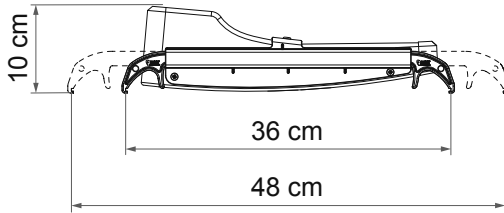


F 1x

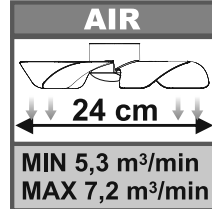


G 1x





Feeding tension:	12 V
Absorbed power	4 W
Min. electric input:	0,20 A
Max electric input:	0,33 A
Max air flow:	7,2 m ³ /min
Fan diameter:	240mm



Package contents / Verpackungsinhalt / Contenu de l'emballage / Contenido del embalaje /
 Contenuto dell'imballo / Inhoud van de verpakking / Förpackningens innehåll / Pakkens indhold /
 Innholdet i pakningen / Pakkauksen sisältö / Conteúdo da embalagem **p. 2**

Installation instructions / Montageanleitung / Instructions de montage / Instrucciones de montaje /
 Istruzioni di montaggio / Montage-instructies / Monteringsanvisningar / Monteringsvejledning /
 Monteringsinstruksjoner / Asennusohjeet / Instruções de montagem **p. 5**

Safety instructions / Sicherheitshinweise / Consignes de sécurité / Instrucciones de seguridad /
 Avvertenze di sicurezza / Veiligheidswaarschuwingen / Säkerhetsföreskrifter / Sikkerhedsforan-
 staltninger / Sikkerhedsadvarsler / Turvallisuusvaroitukset / Advertências de segurança **p. 11**

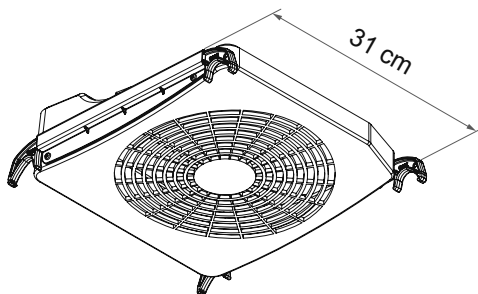
Warranty / Garantie / Garantie / Garantía / Garanzia / Garantie / Garanti / Garanti / Garanti /
 Takuu / Garantia **p. 14**



- EN** Check that nothing has been damaged or deformed during transport. In the event of doubts or questions concerning the installation, use or limitations of the product, contact the dealer. We recommend that the installation is carried out by qualified personnel and in compliance with current local regulations.
- DE** Bitte kontrollieren Sie, dass alle Einzelteile einwandfrei sind und nicht während dem Transport beschädigt wurden. Im Zweifelsfall oder bei Fragen zur Montage, Verwendung oder zu Einschränkungen des Produkts wenden Sie sich bitte an Ihren Händler. Wir empfehlen die Anbringung durch Fachpersonal in Übereinstimmung mit den geltenden lokalen Vorschriften vornehmen zu lassen.
- FR** Contrôler le contenu du colis et vérifier qu'aucune pièce n'ait été cassée ou déformée durant le transport. En cas de doutes ou de questions relatives à l'installation, l'utilisation du produit, contactez votre concessionnaire. L'installation doit être réalisée par des personnes dûment qualifiées et conformément aux normes en vigueur dans le pays d'installation.
- ES** Controlar que ningún detalle se haya roto o deformado durante el transporte. En caso de dudas o si tiene alguna pregunta sobre el montaje, uso y limitaciones del producto, póngase en contacto con el distribuidor. Recomendamos que la instalación se realice por personal cualificado en conformidad con las regulaciones locales.
- IT** Controllare che nessun particolare sia rotto o deformato a causa di errori di trasporto. In caso di dubbi o domande relative al montaggio, utilizzo e limiti del prodotto, contattare il rivenditore. Consigliamo di far eseguire l'installazione da parte di personale qualificato ed in conformità alle vigenti normative locali.
- NL** Controleer of er geen onderdelen zijn gebroken of vervormd als gevolg van het transport. Neem contact op met uw dealer als u vragen of opmerkingen hebt over de montage, het gebruik en de beperkingen van het product. Wij raden u aan de montage te laten uitvoeren door gekwalificeerd personeel en in overeenstemming met de geldende plaatselijke voorschriften.
- SV** Kontrollera att inga delar har skadats eller deformerats under transporten. Kontakta försäljaren om du har frågor om monteringen, användningen och produktens gränser. Vi rekommenderar att kvalificerad personal utför installationen i överensstämmelse med gällande lokala standarder.
- DA** Kontrollér, at ingen del er ødelagt eller deformeret grundet fejl under transport. I tvivlstilfælde, eller hvis du har spørgsmål vedrørende montering eller produktets brug og begrænsninger, bedes du kontakte forhandleren. Vi anbefaler, at monteringen udføres af kvalificeret personale og i overensstemmelse med gældende lokale regler.
- NO** Kontroller at ingen deler er ødelagt eller deformert som følge av feil under transporten. Hvis du er i tvil eller har spørsmål knyttet til montering, bruk eller begrensninger for produktet, ta kontakt med forhandleren. Vi anbefaler at installasjonen gjennomføres av kvalifisert personale og i samsvar med gjeldende lokale regler.
- FI** Tarkasta, että mikään osa ei ole kuljetusvirheiden vuoksi rikkoutunut tai vääntynyt. Epäselvissä tapauksissa tai jos sinulla on tuotteen asennusta, käyttöä tai rajoituksia koskevia kysymyksiä, ota yhteys jälleenmyyjään. Anna asennus tehtäväksi ammattitaitoiselle henkilöstölle ja siinä on noudatettava paikallisia voimassa olevia määräyksiä.
- PT** Controlar que nenhuma peça tenha ficado partida ou deformada devido a erros de transporte. Em caso de dúvida ou perguntas relativas à montagem, utilização e limites do produto, contactar o revendedor. Aconselhamos a fazer executar a instalação por pessoal qualificado e em conformidade com as normas locais em vigor.

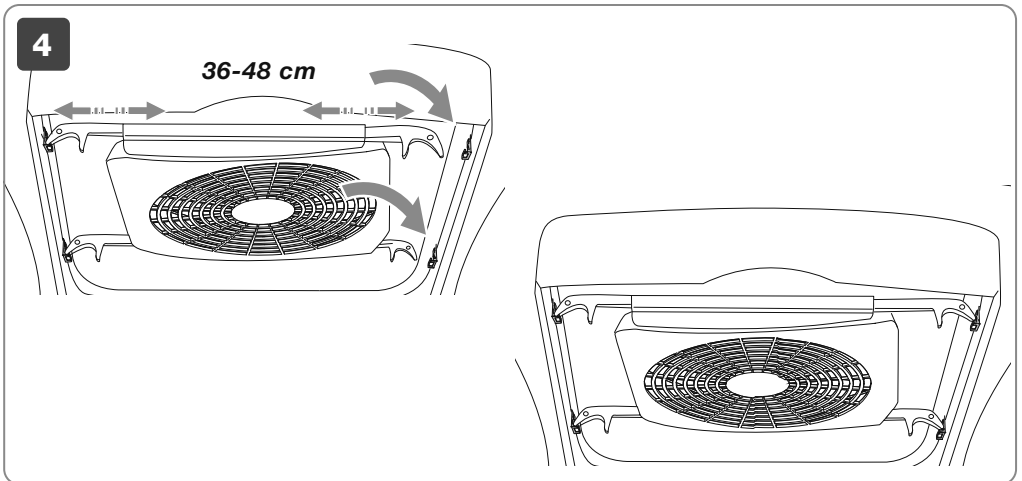
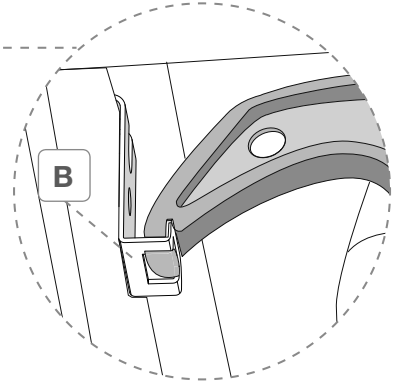
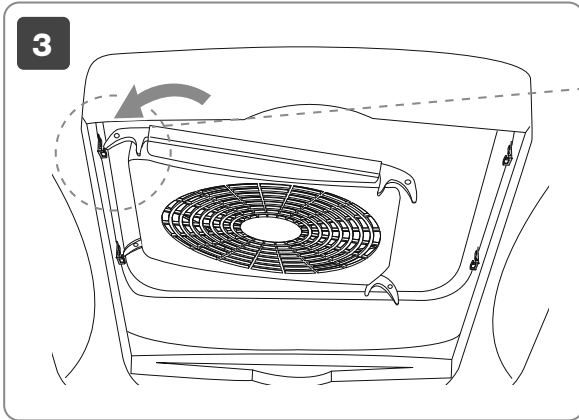
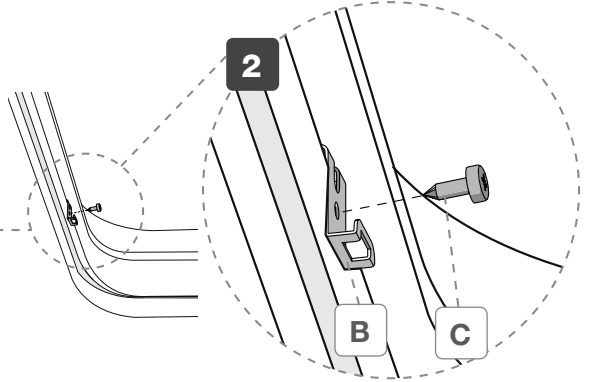
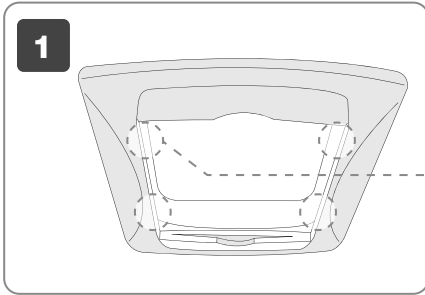


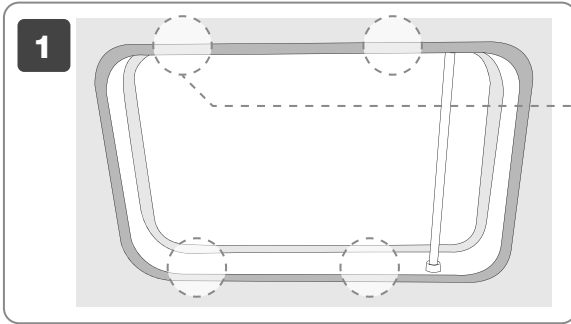
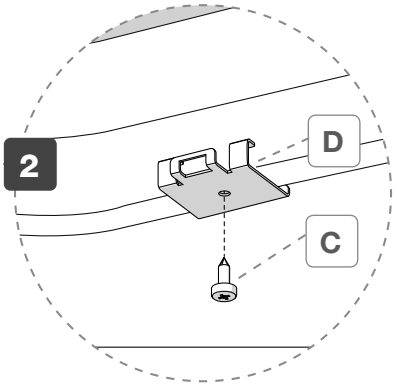
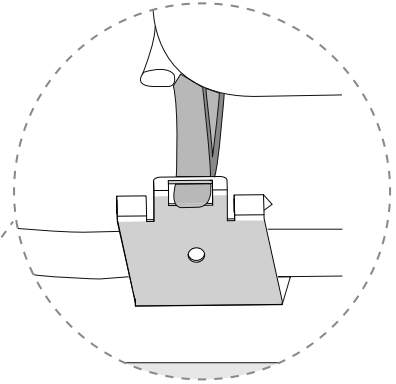
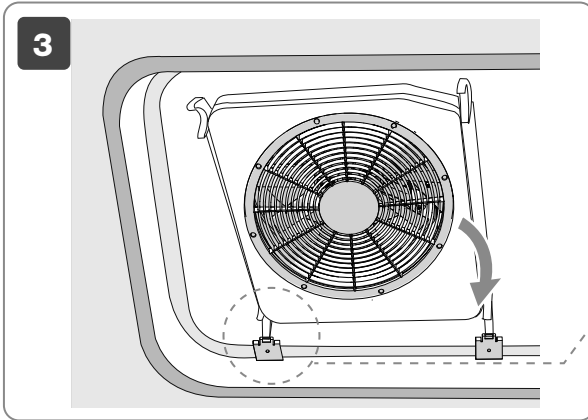
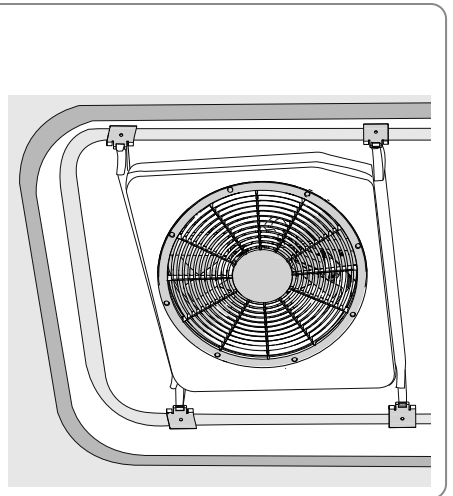
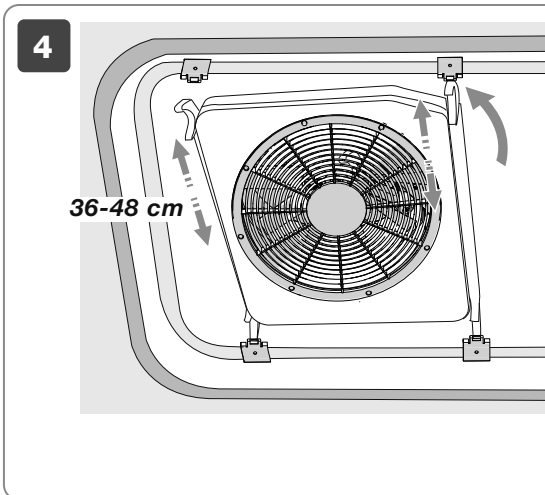
- EN** For an easy installation of the ventilator, we recommend to install the fixing brackets respecting the wheelbase indicated (31cm). Once established the position of the brackets, fix them with the screws standard delivered.
- DE** Für eine rasche und einfache Anbringung des Ventilators empfehlen wir Ihnen den angegebenen Achsenabstand der Halterungen einzuhalten (31 cm). Nachdem die Position der Halterungen festgelegt wurde, diese mit den serienmäßigen Schrauben befestigen.
- FR** Pour une installation plus facile du ventilateur, nous vous conseillons de monter les supports de fixation en suivant l'écartement indiqué (31 cm). Une fois que vous aurez déterminé la position des supports de fixation, fixez-les à l'aide des vis livrées de série.
- ES** Para una rápida instalación del ventilador aconsejamos posicionar los estribos respetando el interejo indicado (31 cm). Una vez decidida la posición de los estribos, fijarlos con los tornillos en dotación.
- IT** Per una facile installazione del ventilatore si raccomanda di installare le staffe di fissaggio rispettando l'interasse indicato (31 cm). Una volta stabilita la posizione delle staffe fissarle con le viti di dotazione.
- NL** Voor een eenvoudige installatie van de ventilator is het aanbevolen om de bevestigingsbeugels met inachtneming van de aangegeven afstand (31 cm) te installeren. Zodra de positie van de beugels is vastgesteld, moeten ze met de bijgeleverde schroeven vastgezet worden.
- SV** För en lättare installation av fläkten ska fästena installeras i enlighet med angiven hjulbas (31 cm). När fästenas placering har bestämts ska de fästas med skruvarna som medföljer.
- DA** For at gøre det lettere at installere ventilatoren anbefales det at montere fastgøringsbeslagene så de overholder den angivne afstand (31 cm). Når beslagenes placering er fastlagt, fastgøres de med de medfølgende skruer.
- NO** For en enklere installasjon av viften anbefaler vi å installere festestengene i samsvar med den angitte akselavstanden (31 cm). Etter å ha bestemt plasseringen til stengene fester du dem med de medfølgende skruene.
- FI** Tuulettimen helppoa asennusta varten suositellaan asentamaan kiinnittävät kannattimet noudattaen osoitettua akseliväliä (31 cm). Kun on määritetty kannattimien asento, kiinnitä ne toimitetuilla ruuveilla.
- PT** Para uma fácil instalação do ventilador recomenda-se instalar os suportes de fixação respeitando o intereixo indicado (31 cm). Uma vez estabelecida a posição dos suportes, fixá-los com os parafusos em dotação.





1 *OPTION 1*

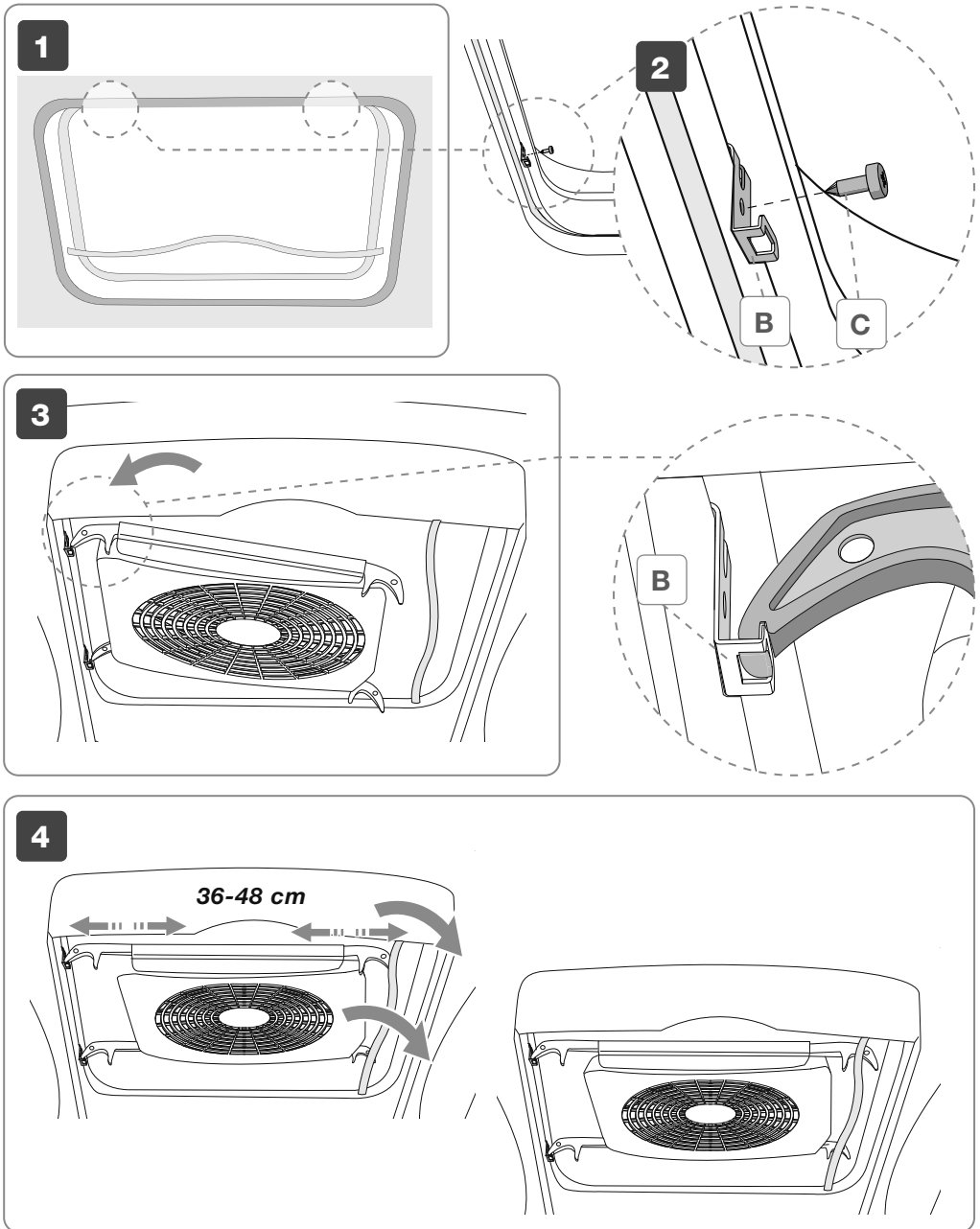


2**OPTION 2****2****3****4****36-48 cm**



3

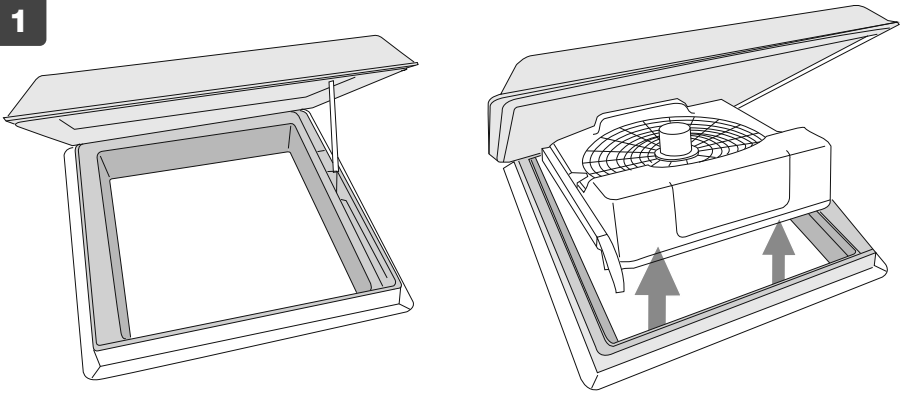
OPTION 3



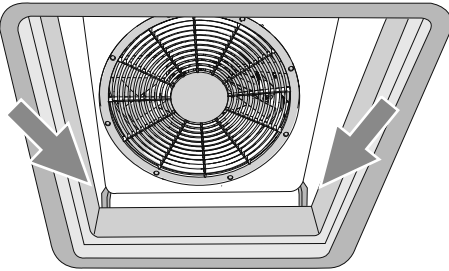
4

OPTION 4

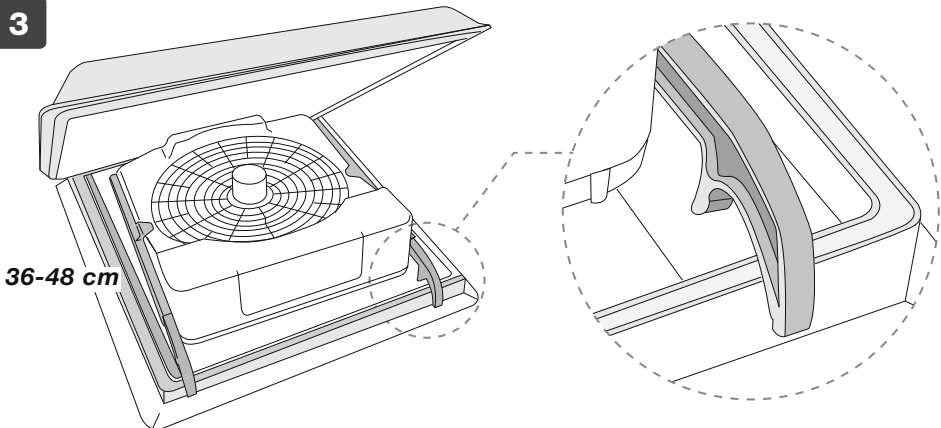
1



2



3

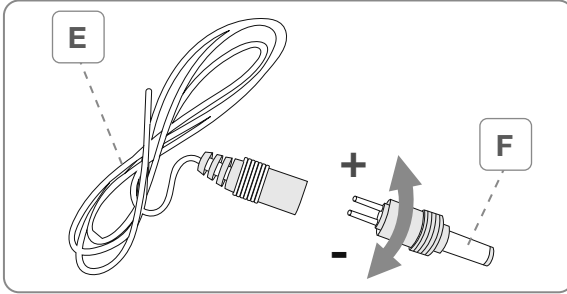




- EN** POWER SUPPLY: the ventilator can work with a supply cable for lighter (see battery housing) or can be connected to the 12Vdc motorhome's electric installation, that allows it to function as fan and aspirator, thanks to the manual system of supply polarity's reverse. It is preset to work also with batteries Alkaline type LR20 (8 batteries of 1,5 V D, not supplied) (lasting 80 hours). Take away the batteries when ventilator is connected to the 12Vdc net.
- DE** STROMVERSORGUNG: der Ventilator kann mit dem Kabel an den Zigarettenanzünder (siehe Batteriesitz) oder auch an das 12 V Netz des Fahrzeuges angeschlossen werden. In diesem Fall funktioniert der Ventilator sowohl als Be- als auch Entlüfter durch das Umpolen des Steckers. Sollte ein 12 V Stecker nicht vorhanden sein, kann der Ventilator auch durch 8 Alkalinebatterien Typ LR20 betrieben werden (Dauer dert Alkalinebatterie, über 80 Stunden). Entnehmen Sie die Batterie wenn der Ventilator an dem 12 V Netz angeschlossen ist.
- FR** ALIMENTATION: le ventilateur peut être alimenté par l'intermédiaire du câble d'alimentation doté de prise pour l'allume-cigare (voir compartiment batteries) ou bien branché directement au réseau 12Vdc du véhicule ; dans ce cas-là, et grâce au dispositif d'inversion de polarité, vous pourrez bénéficier d'un fonctionnement aussi bien comme ventilateur que comme extracteur d'air. Si vous ne disposez pas d'une prise de 12Vdc, le ventilateur est également conçu pour un fonctionnement à piles (8 piles Alkaline type LR20 - durée plus de 80 heures). Retirez les piles quand le ventilateur est branché au réseau 12Vdc.
- ES** ALIMENTACION: el ventilador puede ser alimentado por medio de un cable para mechero (ver compartimento para pilas) o se puede conectar al cuadro 12Vdc del vehículo, en este caso puede funcionar como ventilador o extractor de humos mediante el sistema de inversión de polarización eléctrica. De toda manera, si no se dispone de un enchufe de 12 Vdc, el ventilador puede ser alimentado por medio de 8 pilas Alcaline LR20 (duración de las pilas: más de 80 horas). Quitar las bateas cuando se conecte el ventilador a la red 12 Vdc.
- IT** ALIMENTAZIONE: il ventilatore può essere alimentato tramite il cavo con presa accendisigari (vedi vano batterie) oppure allacciato alla rete 12Vcc del veicolo, in questo caso è possibile avere la funzionalità sia di ventilatore che di aspiratore invertendo la polarità del connettore. Se non si dispone di una presa da 12Vcc il ventilatore può comunque essere alimentato tramite 8 batterie Alkaline tipo LR20 (durata 80 ore). Togliere le batterie quando il ventilatore è collegato alle rete 12Vcc.
- NL** VOEDING: de ventilator kan worden gevoed via de kabel met sigarettenaanstekeraansluiting (zie batterijvak) of worden aangesloten op het 12 Vdc netwerk van het voertuig, in dit geval is het mogelijk om zowel de ventilator als de afzuiger te laten werken door de polariteit van de stekker om te keren. Als u geen 12Vdc-contactdoos heeft, kan de ventilator ook worden gevoed met 8 Alkaline LR20-type batterijen (duur 80 uur). Verwijder de batterijen wanneer de ventilator is aangesloten op het 12Vdc lichtnet.
- SV** FÖRSÖRJNING: Fläkten kan försörjas med kabeln i cigarettändaruttaget (se batterifacket) eller så kan den kopplas till fordonets 12 Vcc-nät. I detta fall kan både fläkten och utsugningsanordningen fungera genom att koppla om kontaktdonets polaritet. Om inget uttag på 12Vcc finns kan fläkten försörjas med åtta alkaliska batterier av typ LR20 (80 timmar batteritid). Avlägsna batterierna när fläkten är ansluten till 12 Vcc-nätet.
- DA** STRØMFORSYNING: Ventilatoren kan strømforsynes med ledningen med cigarettænderstik (se batterirom) eller tilsluttet køretøjets 12Vdc-netværk, i dette tilfælde er det muligt at have både ventilator- og sugefunktion ved at vende stikkets polaritet. Hvis et 12Vdc-stik ikke er tilgængeligt, kan ventilatoren stadig strømforsynes af 8 alkaliske batterier type LR20 (varighed 80 timer). Tag batterierne ud, når ventilatoren er tilsluttet 12Vdc-stikket.
- NO** STRØMFORSYNING: Viften kan få strøm via en kabel med sigarettennerkontakt (se batterirom) eller kobles til strømnettet 12Vcc på kjøretøyet. I dette tilfellet kan den fungere både som vifte eller som aspirator, ved å invertere polariteten til konnektoren. Hvis du ikke har noe 12Vcc-uttak kan viften få strøm fra 3 alkaliske batterier av typen LR20 (varighet 80 timer). Ta ut batteriene når viften er koblet til 12Vcc-nettet.
- FI** VIRRANSYÖTTÖ: Tuuletin voidaan virroittaa johdolla tupakansytyttimestä (katso akkutila) tai se voidaan kytkeä ajoneuvon 12 V:n tasavirtaan, tällöin voidaan käyttää sekä tuuletin- että imuritoimintoa kääntämällä liittimen napaisuus. Jos ei ole käytettävissä 12 V:n tasavirtapistorasiasia, tuuletin voidaan kuitenkin virroittaa 8 alkaliparistolla tyyppiä LR20 (kesto aika 80 tuntia). Poista paristot, kun tuuletin liitetään 12 V:n tasavirtaverkkoon.



PT ALIMENTAÇÃO: O ventilador pode ser alimentado através do cabo com tomada isqueiro (ver alojamento das baterias) ou ligado à rede 12Vcc do veículo, neste caso é possível ter a função tanto de ventilador quanto de aspirador invertendo a polaridade do conector. Se não tiver à disposição uma tomada de 12Vcc, o ventilador pode sempre ser alimentado através de 8 baterias Alkaline tipo LR20 (duração 80 horas). Retirar as baterias quando o ventilador estiver ligado às redes 12Vcc.



ES Inversor de polarización de ventilador a extractor

IT Invertitore di polarità: da ventilatore ad aspiratore

NL Polariteitomkering: van ventilator naar afzuiger

SV Polaritetsomkopplare: från fläkt till utsugningsanordning

DA Omvendt polaritet: fra ventilator til udugning

NO Polaritetsinverter: fra vifte til aspirator

FI Napaisuuden kääntäjä: tuulettimesta imuriiksi

PT Inversor de polaridade: de ventilador para aspirador

EN Polarity inverter: from ventilator to aspirator

DE Stecker mit modifizierbarer Stromrichtung: vom Ventilator zum Abluftventilator

FR Invertisseur de polarité : de ventilateur à extracteur d'air

EN

Fiamma declines all responsibility for any personal injury and damage to property due to incorrect assembly or use of the product; it is suggested to keep the instructions inside the vehicle.

The assembly of the product must be carried out according to the assembly instructions: the product must not be modified in any way.

The ventilator must be installed with the fixing brackets standard delivered or using directly the sliding hooks on the rooflight's frame. Other installation systems could compromise its stability.

While travelling keep the Turbo-kit dismounted. If you need to oil the sliding hooks use a silicone spray.

CARE AND MAINTENANCE: Never use aggressive products such as glass cleaners, all-purpose cleaners, abrasives or dish-washing detergents. Also, never use alcohol-containing detergents, solvents or any corrosive liquid.

DE

Fiamma lehnt jede Verantwortung für Personen- oder Sachschäden, die durch falsche Anbringung oder unsachgemäßen Gebrauch des Produktes verursacht wurden, ab. Es ist ratsam, die Anleitungen im Fahrzeuginneren aufzubewahren. Das Produkt muss gemäß der Montageanleitung angebracht werden: Das Produkt darf in keiner Weise verändert werden.

Der Ventilator muss durch die serienmäßigen Halterungen oder direkt an die im Dachhaubenrahmen vorhandenen Schiebehaken angebracht werden. Andere Anbringungssysteme können die Stabilität beeinträchtigen. Während der Fahrt muss der Ventilator abgenommen werden.

Falls erforderlich die Schiebehaken mit einem Silikon Spray entschmieren.

PFLERGE UND WARTUNG: Zur Reinigung nie aggressive Produkte wie Fensterreiniger, Allzweckreiniger, Scheuermittel oder Geschirrspülmittel benutzen. Außerdem niemals alkoholhaltige Reinigungsmittel, Lösungsmittel oder andere korrosive Flüssigkeiten benutzen.



FR

Fiamma décline toute responsabilité en cas de dommages aux biens ou de lésions corporelles qui dériveraient d'un usage inapproprié de l'article. Conserver les notices à l'intérieur du véhicule. Respecter les consignes de montage contenues dans la notice; ne jamais apporter de modifications.

Le ventilateur devra être installé en utilisant les supports de fixation livrés d'origine ou directement à l'aide des crochets extractibles situés sur le cadre du lanterneau. Des dispositifs de montage différents de ceux illustrés risqueraient d'en compromettre la stabilité. Il est impératif de retirer le ventilateur de sa position pendant les déplacements.

Si vous deviez avoir besoin de lubrifier les crochets extractibles, utilisez un spray au silicone.

PRÉCAUTIONS D'EMPLOI ET ENTRETIEN: Ne jamais utiliser de produits agressifs comme les détergents pour le verre, les détergents multi-usages, abrasifs ou de liquides vaisselle. Ne jamais utiliser également de produits de lavage contenant de l'alcool, des solvants ou tout autre liquide corrosif.

ES

Fiamma declina toda responsabilidad por cualquier lesión personal y daño a la propiedad causado por al montaje o el uso incorrecto del producto; se sugiere mantener las instrucciones dentro del vehículo. El montaje del producto debe llevarse a cabo según las instrucciones de montaje. El producto no debe modificarse de ninguna manera.

El ventilador tiene que ser instalado mediante los estribos en dotación o utilizando directamente los ganchos corredizos sobre el marco de la claraboya. Otros sistemas de fijación podrían perjudicar su estabilidad. Durante la marcha del vehículo el ventilador no puede permanecer instalado. En caso se necesite lubricar los ganchos corredizos utilizar uno spray de silicona.

MANTENIMIENTO Y LIMPIEZA: No utilizar productos agresivos nunca, como limpiacristales, detergentes multiusos, productos abrasivos o detergentes para la vajilla. Tampoco utilizar nunca detergentes que contengan alcohol, disolventes o cualquier otro líquido corrosivo.

IT

Fiamma declina ogni responsabilità per eventuali lesioni personali e danni alle cose dovute al montaggio oppure all'uso errato del prodotto; si suggerisce di custodire le istruzioni all'interno del veicolo. Il montaggio del prodotto deve essere eseguito rispettando le istruzioni di montaggio: il prodotto non deve essere modificato in alcun modo.

Il ventilatore deve essere installato tramite le staffe di dotazione oppure utilizzando direttamente i ganci scorrevoli sulla cornice dell'oblò. Altri sistemi di fissaggio potrebbero pregiudicare la stabilità. Durante la marcia del veicolo il ventilatore non può restare installato. In caso necessiti lubrificare i ganci scorrevoli utilizzare spray silconico.

CURA E MANUTENZIONE: Non utilizzare mai prodotti aggressivi, come detersivi per vetri, detersivi multiuso, abrasivi o detersivo per i piatti. Inoltre, non utilizzare mai detersivi contenenti alcool, solventi o qualsiasi liquido corrosivo.

NL

Fiamma wijst alle verantwoordelijkheid af voor persoonlijk letsel of materiële schade veroorzaakt door verkeerde montage of onjuist gebruik van het product; het is raadzaam om de instructies in het voertuig te bewaren. Het product moet volgens de montage-instructies gemonteerd worden: het product mag op geen enkele wijze gewijzigd worden.

Installeer de ventilator met de bijgeleverde beugels of direct met behulp van de schuifhaken op het dakraamframe. Andere bevestigingssystemen kunnen de stabiliteit ervan aantasten.

Tijdens het rijden kan de ventilator niet geïnstalleerd blijven. Gebruik siliconenspray om de schuifhaken te smeren.

VERZORGING EN ONDERHOUD: Gebruik nooit agressieve producten, zoals glasreinigers, allesreinigers, schuurmiddelen of vaatwasmiddelen. Gebruik bovendien geen alcoholhoudende reinigingsmiddelen, oplosmiddelen of bijtende vloeistoffen.

**SV**

Fiamma frånsäger sig allt ansvar för eventuella skador på personer eller föremål som uppstår genom monteringen eller felaktig användning av produkten; vi rekommenderar att förvara instruktionerna inuti fordonet. Montering av produkten måste utföras i enlighet med monteringsinstruktionerna: Produkten får inte förändras på något sätt.

Fläkten ska installeras med fästena som medföljer eller direkt med glidkrokar som löper längs ventilfönstrets ram. Andra fästsystem kanske inte kan garantera en stabilitet. Fläkten måste tas ner under körning. Smörj eventuellt in glidkrokarna med silikonbaserat sprej.

RENGÖRING OCH UNDERHÅLL: Använd aldrig aggressiva produkter, som fönsterputs, universellt rengöringsmedel, polermedel eller diskmedel. Använd aldrig alkoholhaltigt rengöringsmedel, lösningsmedel eller alla slags korrosiva vätskor.

DA

Fiamma fralægger sig ethvert ansvar for personskade og skade på ejendom på grund af forkert montering eller anvendelse af produktet. Det anbefales at opbevare instruktionerne i køretøjet. Produktet skal monteres i overensstemmelse med monteringsanvisningerne. Produktet må ikke ændres på nogen måde.

Ventilatoren skal installeres ved hjælp af de medfølgende beslag eller direkte ved hjælp af skydekroge på vindueskarmen. Andre fastgørelsessystemer kan kompromittere den stabilitet. Ventilatoren må ikke være installeret, mens køretøjet kører. Hvis skydekroge har brug for smøring, skal du bruge silikonespray.

PLEJE OG VEDLIGEHOLDELSE:

Brug aldrig aggressive produkter som vinduesrens, universal- eller slibende rengøringsmidler eller opvaskemiddel. Der må desuden aldrig anvendes rengøringsmidler som indeholder alkohol, opløsningsmidler eller nogen form for ætsende væske.

NO

Fiamma fraktsriver seg alt ansvar for eventuelle skader på personer eller gjenstander som skyldes feil montering eller bruk av produktet. Vi anbefaler at du oppbevarer instruksjonene inne i kjøretøyet. Montering av produktet må skje i henhold til monteringsinstruksjonene. Produktet må ikke endres på noen måte.

Viften skal installeres med de medfølgende stengene eller direkte til glidekrokar i rammen på takluken. Andre festesystemer vil kunne ødelegge stabiliteten. Viften må ikke være installert når kjøretøyet er i bevegelse. Bruk silikonspray hvis det skulle være behov for å smøre glidekrokene.

STELL OG VEDLIKEHOLD:

Bruk aldri aggressive produkter slik som vaskemidler på glass, multifunksjons-vaskemidler eller oppvaskemiddel. Du må dessuten aldri bruke vaskemidler som inneholder alkohol, løsemidler eller noen form for korroderende væsker.

FI

Fiamma kieltäytyy kaikesta vastuusta mahdollisissa henkilö- ja esinevahingoissa, jotka aiheutuvat tuotteen virheellisestä asennuksesta tai käytöstä. Säilytä käyttöohjeet ajoneuvossa. Tuotteen asennus on suoritettava asennusohjeita noudattaen: tuotetta ei saa muuttaa millään tavalla.

Tuuletin voidaan asentaa toimitettujen kannattimien avulla tai käyttämällä liukuvia koukkuja suoraan luukun kehyyksessä. Muut kiinnitysjärjestelmät saattavat vaarantaa vakauden. Ajoneuvolla ajettaessa tuuletin ei saa olla asennettuna. Mikäli on voideltava liukuvia koukkuja, käytä silikonisuihketta.

HOITO JA HUOLTO:

Älä koskaan käytä voimakkaita tuotteita kuten lasin-, yleis- tai astianpesuaineita tai hankaavia puhdistusaineita. Lisäksi älä koskaan käytä pesuaineita, jotka sisältävät alkoholia, liuottimia tai muita syövyttävää nestettä.



PT

Fiamma declina quaisquer responsabilidades por eventuais lesões pessoais e danos nos bens devidos à montagem ou ao uso errado do produto; aconselhamos a guardar as instruções no interior do veículo. A montagem do produto deve ser executada respeitando as instruções de montagem: o produto não deve ser modificado de forma alguma.

O ventilador deve ser instalado através dos suportes em dotação ou utilizando diretamente os ganchos deslizantes na moldura da vigia. Outros sistemas de fixação poderão prejudicar a sua estabilidade. Enquanto o veículo estiver em andamento, ventilador não pode ficar instalado. Se for necessário lubrificar os ganchos deslizantes utilizar um spray de silicone.

CUIDADOS E MANUTENÇÃO:

Nunca utilizar produtos agressivos, tais como detergentes para vidro, detergentes multiuso, abrasivos ou detergente para loiça. Para além disso, nunca utilizar detergentes que contenham álcool, solventes ou qualquer líquido corrosivo.

EN **Warranty Fiamma.** In case of defects with regards to materials and manufacturing, the customer is entitled to the warranty in accordance with local laws and regulations of the country in which the product was purchased.

DE **Garantie Fiamma.** Im Falle einer Mangelhaftigkeit der Ware, kann der Verbraucher unter den erforderlichen Voraussetzungen gegenüber dem Verkäufer von dem Garantieanspruch zu den festgelegten Bedingungen gemäss den lokalen Rechtsvorschriften Gebrauch machen.

FR **Garantie Fiamma.** En cas d'un défaut de conformité du produit, le consommateur pourra faire valoir ses droits de recours en garantie selon les modalités prévues par les dispositions légales locales, pour autant que les conditions de recours soient satisfaites.

ES **Garantía Fiamma.** En caso de fallos o defectos de material y de fabricación, el cliente puede hacer valer la garantía de acuerdo con las leyes y reglamentaciones del país en el que el producto haya sido comprado.

IT **Garanzia Fiamma.** In caso di difetto di conformità dei beni, il consumatore potrà far valere nei confronti del venditore la garanzia secondo le modalità previste dalle disposizioni di legge locali, ove ne ricorrano i presupposti.

NL **Fiamma garantie.** In het geval van gebrek aan overeenstemming van de goederen kan de consument zich beroepen op de wettelijke garantie ten opzichte van de verkoper, zoals vastgelegd in de plaatselijke regelgeving, indien de omstandigheden dit rechtvaardigen.

SV **Fiamma-garanti.** Vid brister på varorna kan konsumenterna åberopa garantin i enlighet med lokal lagstiftning, om omständigheterna berättigar detta.

DA **Garanti Fiamma.** I tilfælde af defekter, hvad angår materialer og fremstilling, er forbrugeren berettiget til forhandlergarantien i henhold til lokale love og bestemmelse i det land, hvori produktet blev fremstillet.

NO **Fiammas garanti.** I tilfelle av defekter ved varene kan forbrukeren fremme sine rettigheter i henhold til garantien overfor forhandleren, i henhold til de reglene som er fastsatt i lokale lover, der forutsetningene for dette er til stede.

FI **Fiamma-takuu.** Jos tuotteiden vaatimustenmukaisuudessa havaitaan puutteita, kuluttaja voi vaatia myyjältä takuun mukaisia oikeuksia paikallisen lainsäädännön puitteissa, mikäli vaatimus on perusteltu.

PT **Garantia Fiamma.** Em caso de defeito de conformidade dos bens, o consumidor poderá fazer valer, em relação ao vendedor, a garantia segundo as modalidades previstas pelas disposições de lei locais, se existirem os pressupostos para tal.





EU Declaration of Conformity (DoC)

We,

Company name: Fiamma S.p.A.
Postal address: Via San Rocco, 56
Postcode and city: Cardano al Campo – (Varese)
Telephone number: 0311/709111
E-mail address: fiamma@fiamma.it

Declare that the DoC is issued under our sole responsibility and belongs to the following product:

Apparatus model / Product: Roof Light with fun

Trademark: Fiamma

Model / Type:	04919-01y	Turbo 28
	C4919-01y	Turbo 28 (Bulk Pack)
	07903-01-	Kit Turbo Vent 28 F
	07903-02-	Kit Turbo Vent 28 F
	C7902A01y	Turbo 28 F (Bulk Pack)
	C7902A02y	Turbo 28 F (Bulk Pack)
	03623F01y	Turbo Vent
	03624F02y	Turbo Vent
	C3623G01y	Turbo Vent P3 (Bulk Pack)
	C3624G02y	Turbo Vent P3 (Bulk Pack)
	03623H01y	Turbo Vent Premium
	03624H02y	Turbo Vent Premium
	07501-01-	Kit Turbo Vent F Premium
	07501A01-	Kit Turbo Vent F
	07501B01-	Kit Turbo Vent F P3
	98683-059	Turbo Kit

y = - White; B/D = Crystal

The object of the declaration described above is in conformity with the relevant Union harmonisation legislation:

- 2014/30/EU Electro Magnetic Compatibility Directive (EMCD).
- 2014/35/EU Low Voltage Directive (LVD).
- 2011/65/EU Restriction of the use of certain hazardous substances Directive (RoHS Directive).
- ECE/ONU/R10 Uniform provisions concerning the approval of vehicles with regard to electromagnetic compatibility – R10.
- ECE/ONU/R43 Uniform provisions concerning the approval of safety glazing materials and their installation on vehicles – R43 (only for Turbo 28, 28 F, Vent, Vent P3 and Vent Premium).
- EN 55014-1:2006 + A1:2009+ A2:2011 – RCM (only for Turbo 28, 28 F and Turbo Vent Premium).
- EN 61000-3-2:2014 – RCM (only for Turbo 28, 28 F and Turbo Vent Premium).
- EN 61000-3-3:2013 – RCM (only for Turbo 28, 28 F and Turbo Vent Premium).
- EN 55014-2:2015 – RCM (only for Turbo 28, 28 F and Turbo Vent Premium).

The following harmonised standards and/or technical specifications have been applied



fiamma.com

Fiamma S.p.A. - Italy

Via San Rocco, 56
21010 Cardano al Campo (VA)

All rights reserved.
Fiamma S.p.A.
reserves the right to modify at any time,
without notice, prices, materials,
specifications and models or to cease
production of any model.