

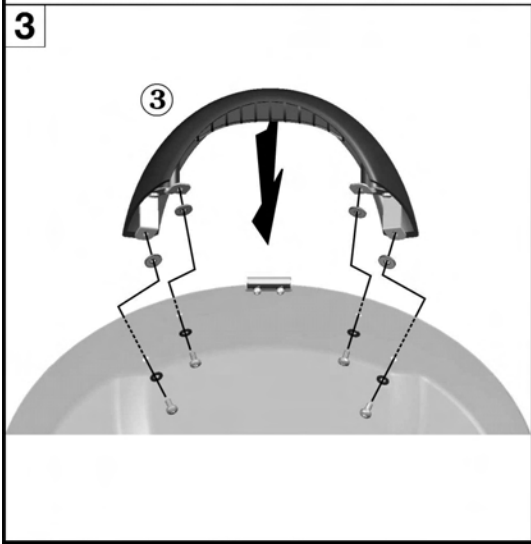
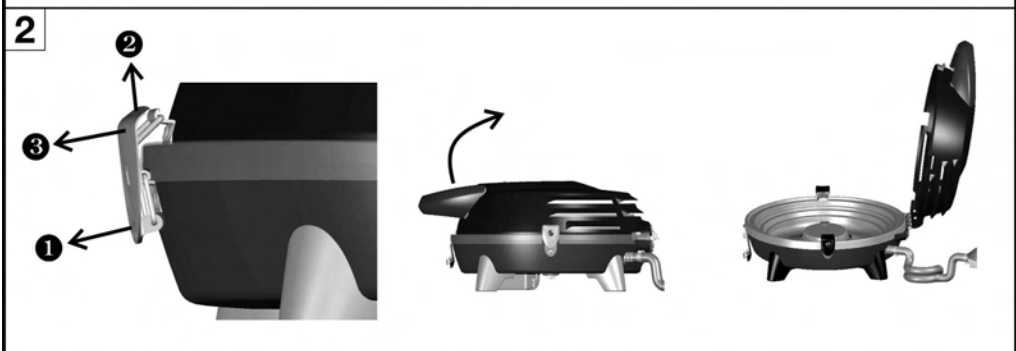
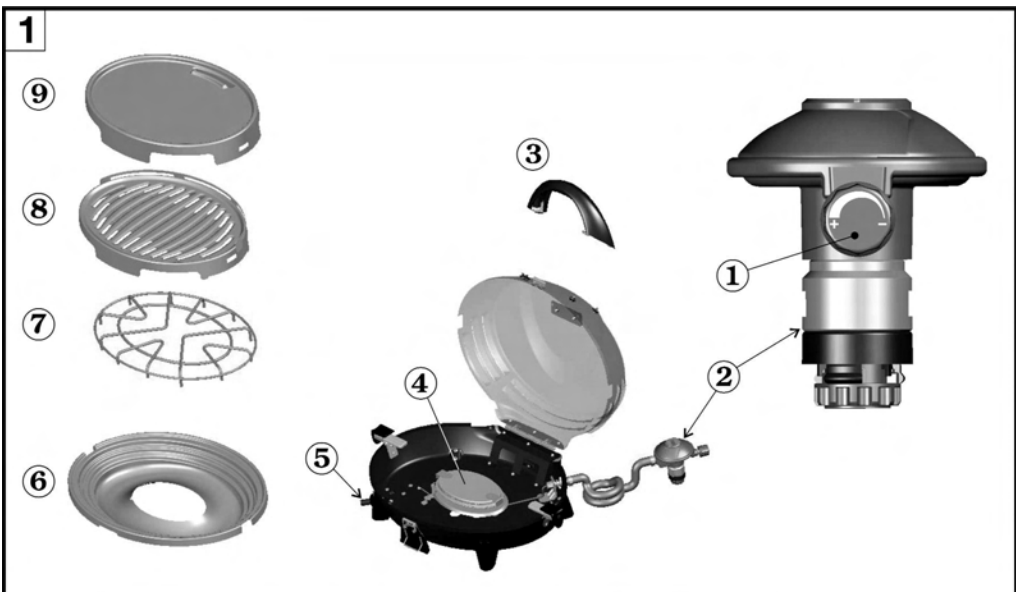
CAMPINGAZ®

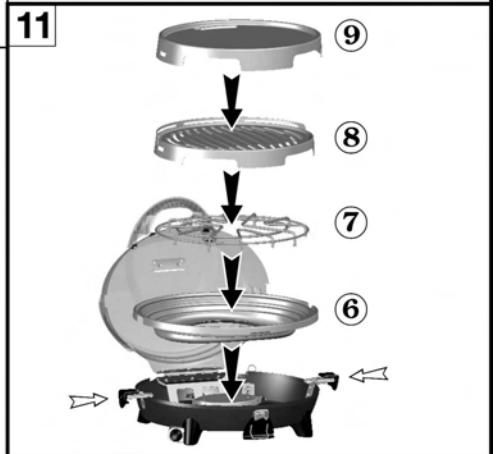
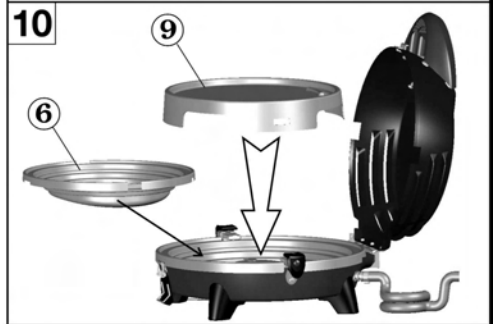
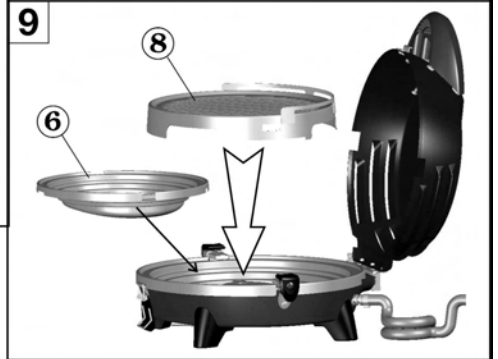
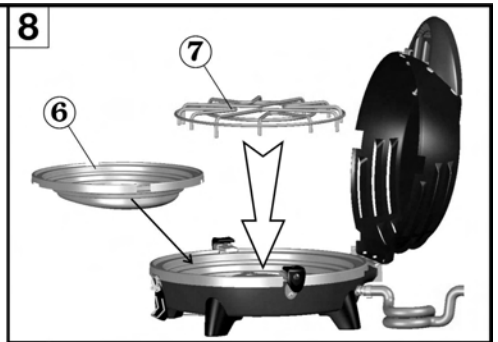
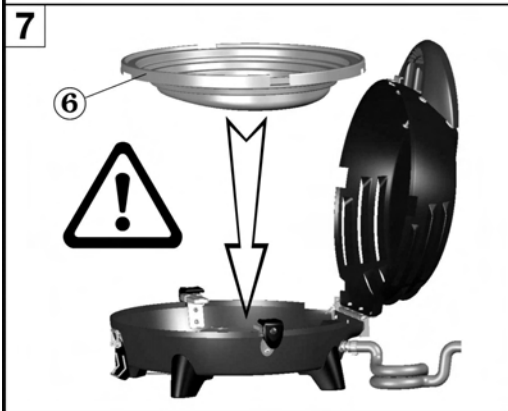
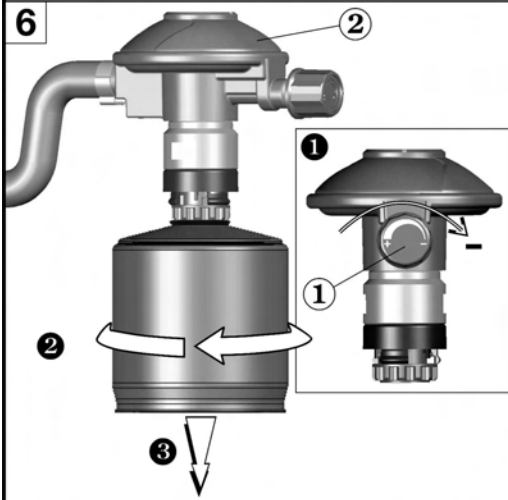
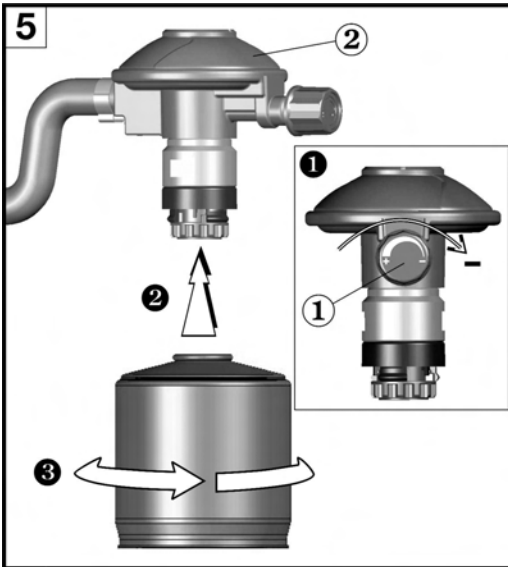
3 in 1 Grill CV

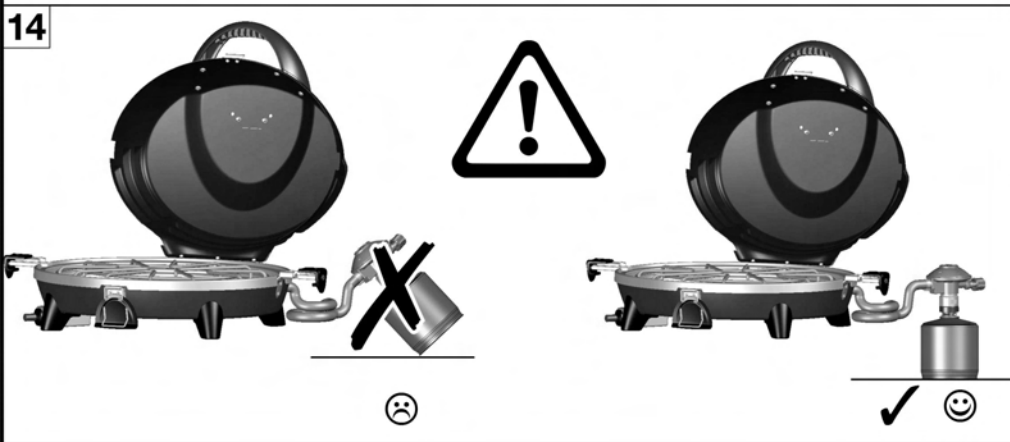
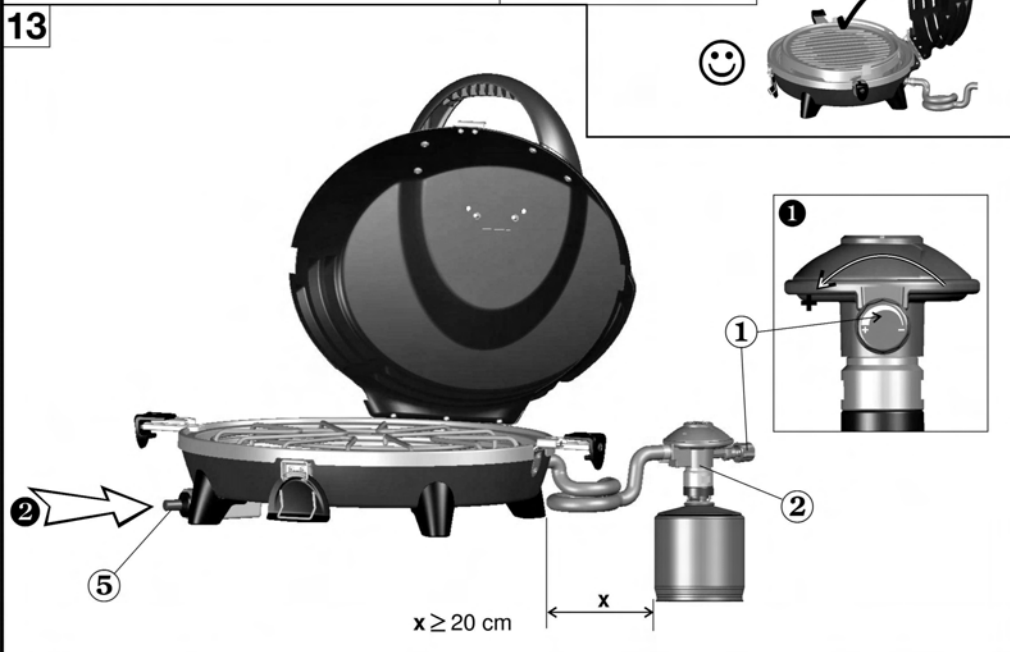
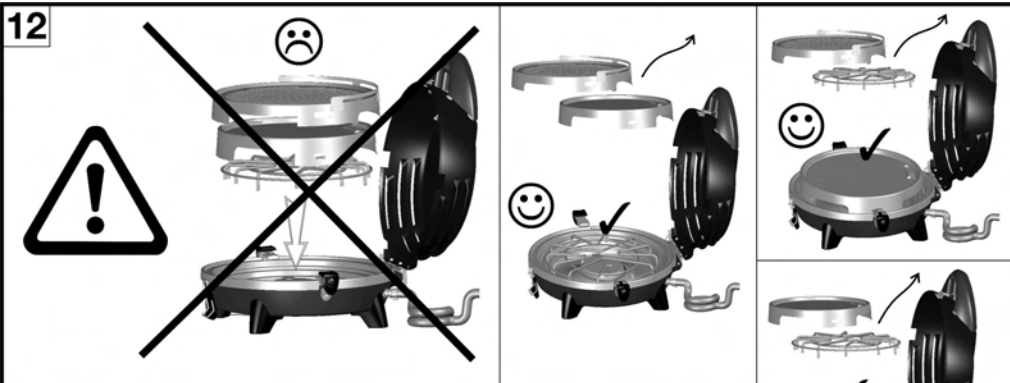


FR	MODE D'EMPLOI	(5)
GB	INSTRUCTIONS FOR USE	(8)
DE	BEDIENUNGSANLEITUNG	(10)
IT	ISTRUZIONI PER L'USO	(13)
ES	INSTRUCCIONES DE EMPLEO	(16)
PT	MODO DE EMPREGO	(19)
NL	GEbruIKSAANWIJZING	(22)
SE	BRUKSANVISNING	(25)
NO	BRUKSANVISNING	(27)
DK	BETJENINGSVEJLEDNING	(29)
FI	KÄYTTÖOHJE	(31)
GR	ΟΔΗΓΙΕΣ ΧΡΗΣΗΣ	(33)
RU	ИНСТРУКЦИЯ ПО ЭКСПЛУАТАЦИИ	(36)
CZ	NÁVOD NA POUŽITÍ	(39)
HR	PRIMJENA	(42)

HU	HASZNÁLATI UTASÍTÁS	(44)
SI	NAVODILO ZA UPORABO	(46)
SK	NÁVOD NA POUŽITIE	(48)
PL	INSTRUKCJA OBSŁUGI	(50)
RO	MOD DE UTILIZARE	(52)
BG	ИНСТРУКЦИИ ЗА УПОТРЕБА	(54)
AE	طريقة الاستعمال	(57)
RS	UPUTSTVO ZA UPOTREBU	(60)
UA	ІНСТРУКЦІЯ З ЕКСПЛУАТАЦІЇ	(62)
EE	KASUTUSJUHEND	(65)
LT	NAUDOJIMO INSTRUKCIJA	(67)
LV	LIETOŠANAS PAMĀCĪBA	(69)
IS	NOTKUNARLEIÐBEININGAR	(71)
TR	KULLANIM KILAVUZU	(73)







Débit : 109 g/h (1,5 kw) - injecteur n° 41
Catégorie : pression directe butane
Nous vous remercions d'avoir choisi ce réchaud
Campingaz® 3 In 1 Grill CV.

A - IMPORTANT : VOUS UTILISEZ DU GAZ, SOYEZ PRUDENT !

Ce mode d'emploi a pour objet de vous permettre d'utiliser correctement et en toute sécurité votre appareil Campingaz® 3 In 1 Grill CV.

Lisez-le attentivement pour vous familiariser avec l'appareil avant de l'assembler à son récipient de gaz. Respectez les instructions de ce mode d'emploi ainsi que les consignes de sécurité figurant sur les cartouches Campingaz® CV 470 PLUS. Le non respect de ces instructions peut être dangereux pour l'utilisateur et son entourage.

Conservez ce mode d'emploi en permanence en lieu sûr afin de pouvoir vous y reporter en cas de besoin.

Cet appareil doit être utilisé exclusivement avec les cartouches Campingaz® CV 470 PLUS. Il peut être dangereux d'utiliser d'autres récipients de gaz.

La Société Application Des Gaz décline toute responsabilité en cas d'utilisation d'une cartouche de toute autre marque.

Cet appareil ne doit être utilisé que dans des locaux suffisamment aérés (minimum 2 m³/h/kW) et éloigné de matériaux inflammables.

Ne pas utiliser un appareil qui fuit, qui fonctionne mal ou qui est détérioré. Le rapporter à votre vendeur qui vous indiquera le service après-vente le plus proche.

Ne jamais modifier cet appareil, ni l'utiliser pour des applications auxquelles il n'est pas destiné.

Ne pas utiliser cet appareil dans une caravane, un véhicule, une tente, un abri, une cabane ou autre petit espace clos.

Ne pas utiliser l'appareil pendant votre sommeil ou sans surveillance.

Cet appareil à gaz fonctionnant sur le principe de la combustion consomme de l'oxygène et rejette des substances et gaz qui peuvent être dangereux, tel que le monoxyde de carbone (CO).

Le monoxyde de carbone, inodore et incolore, peut provoquer des maux et des symptômes qui rappellent la grippe, voire éventuellement la mort si l'appareil est utilisé à l'intérieur d'un petit espace clos sans ventilation adéquate.

B - MONTAGE

Vous utilisez votre appareil pour la 1ère fois

- Retirer l'appareil de l'emballage.
- Ouvrir le couvercle (voir la figure 2 pour déverrouiller le couvercle).
- Déverrouiller les grilles de cuisson en tirant chaque loquet latéral vers l'extérieur (fig. 4).
- Enlever les deux plaques de cuisson (8) (9) ainsi que le support casserole (7) (fig. 1).
- Mettre en place la poignée du couvercle en suivant la figure 3.

Mise en place d'une cartouche Campingaz® CV 470 PLUS

(Si une cartouche vide est en place, lire le paragraphe E : "Démontage de la cartouche").

Pour la mise en place ou le démontage d'une cartouche, opérer toujours dans un endroit très aéré, de préférence à l'extérieur et jamais en présence d'une flamme, source de chaleur ou étincelle (cigarette, appareil électrique, etc.), loin d'autres personnes et de matériaux inflammables.

LES CARTOUCHES CAMPINGAZ® CV 470 PLUS ETANT A VALVE, ELLES PEUVENT ETRE DEMONTEES DE CET APPAREIL AFIN DE FACILITER SON TRANSPORT MEME SI ELLES NE SONT PAS VIDES ET REMONTEES SUR D'AUTRES APPAREILS CAMPINGAZ® DE LA GAMME 470 PLUS CONÇUS POUR FONCTIONNER EXCLUSIVEMENT SUR CES CARTOUCHES.

- Vérifier que l'arrivée du gaz est bien fermée en tournant jusqu'à la butée le volant de réglage (1) - placé sur le détendeur (2) - dans le sens de rotation des aiguilles d'une montre (sens "-" de la flèche) (fig. 5).
- Maintenir le détendeur (2) et visser doucement la cartouche de gaz sur le détendeur en la tournant comme indiqué sur la figure 5 jusqu'à entendre un "clic" (environ un sixième de tour). Ne plus visser la cartouche au-delà : vous risquez de détériorer sa valve.

En cas de fuite (odeur de gaz avant l'ouverture du robinet), mettez immédiatement l'appareil à l'extérieur, dans un endroit très ventilé, sans source d'inflammation, où la fuite pourra être recherchée et arrêtée. Si vous voulez vérifier l'étanchéité de votre appareil, faites-le à l'extérieur. Ne pas rechercher les fuites avec une flamme, utiliser un liquide de détection de fuite gazeuse.

L'appareil est prêt à fonctionner.

C - PRECAUTIONS D'EMPLOI

- Ne pas utiliser votre appareil à moins de 20 cm d'une paroi ou d'un objet combustible ou de la cartouche de gaz.
- Poser le réchaud sur une surface horizontale. Pendant l'utilisation, ne pas le déplacer, afin d'éviter l'apparition de grandes flammes jaunes dues à la combustion du butane liquide au lieu de butane vaporisé. Si cela se produit, éteindre le réchaud en fermant le robinet (situé sur le détendeur).
- En cas de fuite (odeur de gaz), fermer le robinet (situé sur le détendeur).
- Ne jamais laisser fonctionner la plaque de cuisson sans aliment plus de 3 minutes.
- Régler le réchaud à puissance réduite en cas d'utilisation d'accessoires métalliques plats, tels que toaster ou grille-pain.
- En utilisation avec une plaque de cuisson : toujours s'assurer de la présence du bac à eau.
- Ne pas utiliser de casserole de diamètre inférieur à 18 cm.
- Ne pas superposer plusieurs plaques de cuisson / support casserole sur le brûleur pendant son fonctionnement (fig. 12).
- Attendre le refroidissement complet de l'appareil avant toute manipulation pour le rangement.
- Attention : des parties peuvent être très chaudes. Eloigner les jeunes enfants de l'appareil.
- Utiliser des gants appropriés pour manipuler les plaques de cuisson, le support casserole et le bac à eau.
- Eviter les efforts de torsion sur le tuyau souple.
- Ne pas utiliser l'appareil si la cartouche de gaz n'est pas posée correctement (fig. 14).

D - UTILISATION

1 - Mise en place du support casserole / plaque de cuisson

Important : assurez-vous que le bac à eau (6) est bien en place dans l'appareil avant toute utilisation.

Mise en place du bac à eau

- Tirer chaque loquet latéral de l'appareil vers l'extérieur (fig. 4).
- Placer le bac à eau (6) dans l'appareil et vérifier sa stabilité (fig. 7).

Mise en place du support casserole (fig. 8)

- Assurez-vous que le bac à eau (6) soit déjà mis en place.
- Placer le support casserole sur le bac à eau et vérifier sa stabilité.

Mise en place d'une plaque de cuisson

- Assurez-vous que le bac à eau (6) soit déjà mis en place.
- Verser environ ¼ de litre d'eau dans le bac à eau afin d'éviter la carbonisation des graisses issues de la cuisson des viandes.
- Plaque de cuisson ajourée (fig. 9) : placer la plaque sur le bac à eau en plaçant le rebord à l'arrière.
- Plaque de cuisson pleine (fig. 10) : placer la plaque sur le bac à eau en plaçant le trou d'évacuation des graisses à l'arrière.
- Vérifier la stabilité de la plaque de cuisson.



Important : ne jamais superposer plusieurs plaques de cuisson / support casserole pendant l'utilisation de votre appareil (fig. 12).

2 - Allumage du brûleur avec Piézo (fig. 13)

- Ouvrir le gaz en tournant le volant de réglage (1) - placé sur le détendeur (2) - dans le sens inverse de rotation des aiguilles d'une montre (sens " + " de la flèche) et appuyer une ou plusieurs fois sur le bouton d'allumage piézo (5) jusqu'à obtenir l'allumage.
- Si le brûleur ne s'allume pas, fermer le robinet en tournant le volant (1) à fond dans le sens de rotation des aiguilles d'une montre (sens "-" de la flèche) et vérifier si la cartouche contient du gaz avant de recommencer l'opération.

3 - Allumage manuel du brûleur

- Enlever la plaque de cuisson (8 ou 9 - fig. 1) le cas échéant.
- Présenter une allumette enflammée à proximité du brûleur.
- Ouvrir progressivement le gaz en tournant le volant (1) - placé sur le détendeur (2) - dans le sens inverse de rotation des aiguilles d'une montre (sens " + " de la flèche).

4 - Extinction du brûleur

- Quand la cuisson est terminée : fermer le robinet en tournant le volant (1) - placé sur le détendeur (2) - à fond dans le sens de rotation des aiguilles d'une montre (sens "-" de la flèche).

5 - Cuisson**Support casserole (7)**

- Poser la casserole sur le support casserole, centrée sur le brûleur, et régler le débit du gaz de manière à ce que les flammes ne dépassent pas la casserole.

Plaques de cuisson

- La plaque de cuisson pleine (9) est parfaite pour les oeufs, les fines tranches de viande ou de poisson, les petits légumes, les toasts...
- La plaque de cuisson ajourée (8) est idéale pour les grillades.

Grâce à la récupération des graisses dans le bac à eau, la cuisson est parfaitement saine (pas de graisses résiduelles ou carbonisées) et les aliments gardent tout leur goût et leur moelleux.

La plaque atteint sa température maximale (idéale pour saisir les grillades) après 3 minutes de préchauffage, couvercle fermé.

Disposer alors les aliments et régler la puissance de cuisson à votre convenance avec le volant de réglage (1). La cuisson peut-être effectuée le couvercle fermé.

E - DEMONTAGE DE LA CARTOUCHE (fig. 6)

La cartouche peut être démontée même si elle n'est pas vide. Changer la cartouche à l'extérieur et loin d'autres personnes.

- Attendre que l'appareil ait refroidi.
- Vérifier que l'arrivée du gaz est bien fermée en tournant le volant (1) - placé sur le détendeur (2) - à fond dans le sens de rotation des aiguilles d'une montre (sens " - " de la flèche).
- Maintenir le détendeur (2), puis desserrer la cartouche en la tournant comme indiqué sur la figure 6 et la retirer.

Ne jamais jeter une cartouche qui n'est pas vide (vérifier l'absence de bruit de liquide en la secouant).

F - DEMONTAGE, NETTOYAGE ET STOCKAGE

Entretenez votre appareil régulièrement ; vous en serez satisfait pendant de nombreuses années.

Ne pas nettoyer votre appareil durant son fonctionnement. Attendre qu'il ait refroidi pour éviter des brûlures dues aux parties chaudes (plaques de cuisson, support casserole, bac à eau ...).

- Après refroidissement complet, enlever la plaque de cuisson (8 ou 9) ou le support casserole (7) et le bac à eau (6).
- Nettoyer les parties grasses avec de l'eau et du savon ou un produit détergeant non abrasif.
- Pour un nettoyage plus facile on peut mettre les plaques de cuisson, le support casserole et le bac à eau dans un lave-vaisselle.

Plaques de cuisson

Les plaques de cuisson sont émaillées. Pour les nettoyer, il est recommandé d'enlever tout d'abord les résidus de cuisson à l'aide d'une éponge ou tampon à récurer. Ensuite, dégraisser à l'aide d'un produit pour la vaisselle. Attention à ne pas heurter la grille de cuisson sur une surface dure car cela pourrait provoquer un éclat d'émail.

- Après nettoyage du bac à eau et des plaques de cuisson, mettre en place dans l'appareil (dans cet ordre) :
 - le bac à eau (6),
 - le support casserole (7),
 - la plaque de cuisson ajourée (8),
 - la plaque de cuisson pleine (9),
 puis rabattre chaque loquet latéral de l'appareil vers l'intérieur de manière à verrouiller l'ensemble des plaques de cuisson (fig. 11). Fermer et verrouiller le couvercle. L'appareil peut-être transporté par sa poignée.
- L'appareil doit être stocké dans un endroit frais, sec et aéré, hors de portée des enfants, jamais dans un sous-sol ou une cave.
- En cas d'inutilisation prolongée, déconnecter la cartouche de l'appareil en procédant comme indiqué au paragraphe E.
- En cas de bouchage de l'injecteur, (la cartouche contient encore du gaz mais l'appareil ne s'allume pas), ne pas essayer de le déboucher, reporter le réchaud à votre revendeur.
- Si vous utilisez votre appareil dans un local, celui-ci doit respecter les conditions réglementaires d'aération qui permettent de fournir l'air nécessaire à la combustion et d'éviter la création de mélange à teneur dangereuse en gaz non brûlé (2 m³/h/kW minimum).

CONDITIONS D'APPLICATION DE LA GARANTIE

- Le produit bénéficie d'une garantie totale pièces et main d'œuvre de 2 (deux) ans à compter de sa date d'achat.
- La garantie s'applique lorsque le produit livré n'est pas conforme à la commande ou lorsqu'il est défectueux, dès lors que la réclamation est accompagnée d'une pièce justificative de la date d'achat (ex : facture, ticket de caisse) et d'une description du problème rencontré.
- Tout produit fonctionnant au gaz devra être séparé de la cartouche ou du cylindre auquel il est connecté avant d'être retourné à un centre de service après-vente agréé.
- Le produit sera soit réparé, remplacé ou remboursé - en tout ou partie.
- La garantie est nulle et ne s'applique pas lorsque le dommage est survenu du fait (i) d'un emploi ou stockage incorrect du produit, (ii) d'un défaut d'entretien du produit ou d'un entretien non-conforme aux instructions d'utilisation, (iii) de la réparation, modification, entretien du produit par un tiers non agréé, (iv) de l'utilisation de pièces de rechange qui ne seraient pas d'origine.
- **NOTA** : l'usage professionnel de ce produit est exclu de la garantie.
- Toute prise en charge pendant la période de garantie est sans incidence sur la date d'expiration de la garantie.
- Cette garantie n'affecte en rien les droits légaux du consommateur qui bénéficie en tout état de cause des conditions des articles 1604 et suivants et 1386.1 et suivants du Code Civil relatifs à la garantie légale.
- Consulter notre service consommateurs pour toute réclamation.

Si vous n'arrivez pas à résoudre le problème, veuillez contacter votre revendeur qui vous indiquera le Service après Vente le plus proche de votre domicile, ou à défaut téléphonez au Service Informations Consommateurs CAMPINGAZ :

APPLICATION DES GAZ SA

Service téléphonique information consommateurs :
Route de Brignais - BP 55
69563 Saint Genis Laval - FRANCE
Tél : +33 (0)4 78 86 88 94 Fax : +33 (0)4 78 86 88 38

CAMPINGAZ SUISSE SA

Service clientèle - Route du Bleuet 7 - 1762 GIVISIEZ
Tél : +41 26 460 40 40 Fax : +41 26 460 40 50

COLEMAN BENELUX B.V.

Minervum 7168 - 4817 ZN BREDA - PAYS-BAS
Tél : +31 76 572 85 00 Fax : +31 76 571 10 14

site internet : www.campingaz.com

Rate: 109 g/h (1,5 kW) - injector n° 41
Category : butane direct pressure
Thank you for choosing the *Campingaz® 3 In 1 Grill CV*.

A - IMPORTANT: ALWAYS BE CAREFUL WHEN USING GAS !

The purpose of these instructions is to enable you to use your *Campingaz® 3 In 1 Grill CV* correctly and in complete safety.

Please read them carefully to familiarise yourself with the equipment prior to assembling the gas container.

Please observe these instructions and the safety measures printed on the *Campingaz® CV 470 PLUS* cartridges. Failure to observe these instructions may result in the user and people in the immediate vicinity being put at risk.

Keep these instructions in a safe place so that you can refer to them if needed.

This equipment must be used exclusively with *Campingaz® CV 470 PLUS* cartridges. Using other gas containers may be dangerous.

The *Société Application Des Gaz* (Gas Enforcement Company) accepts no responsibility where cartridges of any other make are used.

This equipment must only be used in adequately ventilated areas (minimum 2 m³/h/kW) and at a good distance from any flammable material.

Do not use equipment which leaks, functions incorrectly or is damaged. Return it to your retailer who will inform you of your nearest after-sales service.

Never modify this equipment or use it for purposes for which it is not intended.

Do not use this product in caravans, cars, tents, huts, sheds or any small enclosed areas.

The product should not be used while sleeping or left unattended.

This product consumes fuel through combustion or consumption of oxygen and gives off certain substances and gas, which could be dangerous such as carbon monoxide (CO).

Carbon monoxide is an odorless, clear gas that can cause flu-like symptoms, sickness, illness, and possibly death if produced inside aforesaid enclosed areas through use of the product without proper ventilation.

B - STARTING UP

When using the stove for the first time

- Remove the device from its packaging.
- Open the cover (see figure 2 for unlocking the cover).
- Unlock the cooking grills by pulling each side lock toward the outside (fig. 4).
- Remove the two cooking plates (8) (9), as well as the pan support (7) (fig. 1).
- Position the cover handle as shown in figure 3.

INSTALLING THE CAMPINGAZ® CV 470 PLUS CARTRIDGE

(Where the existing cartridge is empty, read paragraph E: "Removing the cartridge").

When installing or changing a cartridge, always operate in a very well-ventilated location, preferably outside, never near a flame, heat source or spark (cigarette, electric apparatus, etc.) and far away from other people and inflammable materials.

AS CAMPINGAZ® CV 470 PLUS CARTRIDGES ARE VALVE-OPERATED, THEY CAN BE DETACHED FROM THE EQUIPMENT, EASILY TRANSPORTED (EVEN WHEN NOT EMPTY) AND FITTED TO OTHER CAMPINGAZ® EQUIPMENT IN THE 470 PLUS RANGE DESIGNED TO OPERATE EXCLUSIVELY WITH THESE CARTRIDGES.

- Check to see that the gas inlet is securely closed by turning the adjustment wheel (1) - found on the regulator (2) - in a clockwise direction (toward the "-" on the arrow) (fig. 5) until it stops.
- Holding the regulator (2), gently screw in the gas cylinder by turning it as shown in Figure 5 until you hear a click (approximately one-sixth of a turn). Do not force the cylinder to turn further than this; you risk damaging the cylinder valve.

In the event of leakage (smell of gas prior to turning the tap on), take the equipment outside immediately, in a well-ventilated area with no combustion source, where the leak can be located and halted. If you wish to check that your equipment is correctly sealed, do so outside. Never attempt to locate leaks using a flame. Use gas leak solution.

The equipment is ready for use.

C - ADDITIONAL INSTRUCTIONS

- Do not use your device at a distance of less than 20 cm from a wall, a combustible object or the tank.
- Position the equipment on a stable, horizontal surface and do not move when in use so as to avoid the appearance of large flames resulting from the combustion of liquid butane rather than vaporised butane. Should this occur, position the equipment and turn the tap off - found on the regulator (2).
- In case of leakage (gas smell), close the valve (located on the regulator).
- Never leave the cooking plate in operation for longer than 3 minutes without a gas supply.
- Set the cooker at low power when using flat metallic utensils such as a toaster or a rack for toasting bread.
- When using the device with a cooking plate, always check to see that the water tray is present.
- Do not use pans with a diameter less than 18 cm.
- Do not stack cooking plates and pan supports on top of each other on the burner when it is in operation (fig. 12).
- Wait until the device has completely cooled before preparing it for storage.
- Careful: some parts may be very hot. Keep young children away from the device.
- Use cooking mitts to manipulate the cooking plates, pan support and water tray.
- Avoid twisting the flexible hose.
- Do not use the device if the gas cylinder is not in a vertical position (Fig. 14).

D - USE

1 - Placement of the pan support / cooking plate

Important: be sure that the water tray (6) has been placed in the device before each use.

Placement of the water tray

- Pull each side lock on the device toward the outside (fig. 4).
- Place the water tray (6) inside the device and check its stability (fig. 7).

Placement of the pan support (8)

- Be sure that the water tray (6) is in place.
- Place the pan support on the water tray and check its stability.

Placement of a cooking plate

- Be sure that the water tray (6) is in place.
- Pour about ¼ litre of water into the water tray to avoid carbonization of fats from cooking meat.
- Edged cooking plate (fig. 9): place the plate on the water tray with the rim at the rear.

- Non-edged cooking plate (fig. 10): place the plate on the water tray with the fat drainage hole at the rear.
- Check cooking plate stability.



Important: never stack cooking plates / pan supports together when you are using your grill (fig. 12).

2 - Lighting the burner with a push igniter (fig. 13)

- Open the gas by turning the adjustment wheel (1) - found on the regulator (2) - in a counterclockwise direction (toward the " + " on the arrow) and push once or twice on the ignition button (5) until the burner is lit.
- If the burner does not light, close the valve by turning the valve wheel (1) in a clockwise direction (toward the " - " on the arrow) until it stops and check to see that there is gas in the cylinder before re-starting the operation.

3 - Manual burner lighting

- Remove the cooking plate (8 or 9 - fig. 1) if necessary.
- Put a lighted match next to the burner.
- Slowly open the gas by turning the wheel (1) - found on the regulator (2) - in a counterclockwise direction (toward the " + " on the arrow).

4 - Switching off

Close the tap by turning the control knob (1) - found on the regulator (2) - clockwise as far as it will go (direction " - " of the arrow). Fully tighten the wheel to ensure that the gas is completely turned off.

5 - Cooking

Pan support (7)

Put a pan on the pan support, center over the burner, and adjust gas flow so that flames are not higher than the pan.

Cooking plates

- The non-edged cooking plate (9) is perfect for cooking eggs, thin slices of meat or fish, small vegetables, toast, etc.
- The edged cooking plate (8) is ideal for grilling.
- Since fats from cooking fall into the water tray, cooking is perfectly healthy (no residual or carbonized fats) and food stays tasty and tender.
- The plate attains a maximum temperature (ideal for searing grilled foods) after 3 minutes of pre-heating with the cover closed.
- When the plate is hot, place the food on it and adjust heat to the proper cooking level using the adjustment wheel (1).
- Cooking can be done with the cover closed.

E - REMOVING THE CARTRIDGE (fig. 6)

The cartridge may be removed even if it is not empty. Replace the cartridge outside and away from other people.

- Wait for the stove to cool down.
- Check that the gas supply is fully turned off by turning the control wheel (1) clockwise to its full extent.
- Holding the regulator (2), unscrew the gas cartridge by turning it as show in Figure 6 and remove it.

F - DISASSEMBLY, CLEANING AND STORAGE

If you take care of your device properly, you will be able to enjoy using it for many years.

Do not clean your device when it is being used. Wait until it has cooled to avoid burns caused by hot parts (cooking plates, pan support, water tray, etc.)

- After complete cooling, remove the cooking plate (8 or 9) or pan support (7) and the water tray (6).

- Clean greasy parts with soap and water or a non-abrasive detergent.

- For easier cleaning, you can wash the cooking plates, pan support and water tray in a dishwasher.

- Cooking plates

The cooking plates are enameled. To clean them, we recommend first removing all cooking residues with a sponge or cleaning pad. Next, remove grease with a dishwashing product. Be careful not to hit the cooking grill against anything, since this could chip the enamel.

- After cleaning the water tray and the cooking plates, place them in the device in the following order:

- water tray (6),
- pan support (7),
- edged cooking plate (8),
- non-edged cooking plate (9),

then pull both side locks toward the inside to lock the cooking plates in place (fig. 11).

Close and lock the cover. The device can be carried by its handle.

- Store the equipment and the cylinder in a cool, dry and well-ventilated area, out of reach of children. Never store in a basement or cellar.
- If the device will not be used for a long period of time, disconnect the tank as indicated in paragraph E.
- In the case of the injector becoming clogged (the cylinder still contains gas but the equipment will not light), do not try to unclog it yourself. Return the equipment to your retailer.
- If you use this equipment indoors, the area must observe elementary ventilation conditions enabling the supply of air required for combustion and avoiding any build-up of a dangerous mixture of non-burnt gas (2 m³/h/kW minimum).

WARRANTY APPLICATION TERMS AND CONDITIONS

The product is covered by a total parts and labor warranty for a period of 2 (two) years from its purchase date. The warranty applies to products that do not conform to the order or that are defective. Within the guarantee period, the product shall be either repaired, replaced or reimbursed - in full or in part. Liability to Buyer under a claim shall in no event exceed the price of the product.

The warranty is null and void and does not apply should the damage arise from (i) abuse of the products (ii) failure to operate and maintain the products in accordance with the instructions of use (iii) repair, service, alteration or modification of the product by unauthorized third parties (iv) original parts are not used.

The warranty is excluded in case of professional use.

Proof of the purchase date (ie. invoice, till receipt) and claim report are required to obtain a free warranty service. Do not return the appliance with the gas container (cylinder or cartridge) fitted; ensure it is dismantled before sending back. Service under the guarantee does not affect the expiry date of the warranty.

All other claims including for damages resulting from this warranty are excluded unless ADG's liability is legally mandatory.

This guarantee in no way affects a Buyer's statutory rights.

In the event of difficulty, please contact the Local Customer Service in your country. List of contacts is available in this leaflet.

CONSUMER SERVICE

In case of continued difficulty, please contact your local retailer who will give you details of the nearest After Sales Service point, or call the CAMPINGAZ Customer Service at:

COLEMAN UK Ltd - Gordano Gate - Wyndham Way
Portishead - BRISTOL BS20 7GG - ENGLAND
Tel: +44 (0)1275 845 024
Fax: +44 (0)1275 849 255

WARNING: Due to our policy of continual product development, the company reserves the right to alter or modify this product without prior notice.

website : www.campingaz.com

Verbrauch: 109 g/h (1,5 kW) - Düse N° 41
Kategorie: Direktdruck Butan
Vielen Dank, dass Sie sich für den Campinggaz® 3 In 1 Grill CV entschieden haben.

A - WICHTIG: SIE VERWENDEN GAS, SEIEN SIE VORSICHTIG!

Diese Bedienungsanleitung soll Sie bei der richtigen und sicheren Benutzung Ihres Campinggaz® 3 In 1 Grill CV unterstützen.

Lesen Sie sie aufmerksam durch und machen Sie sich mit dem Gerät vertraut, bevor Sie den Gasbehälter anschließen. Beachten Sie bitte alle Anweisungen in der Bedienungsanleitung sowie die Sicherheitshinweise auf den Campinggaz® Kartuschen CV 470 PLUS. Das Nichteinhalten der Anweisungen kann für den Anwender und seine Umgebung gefährlich sein. Bewahren Sie diese Bedienungsanleitung an einem sicheren Ort auf, damit Sie im Bedarfsfall immer auf sie zurückgreifen können.

Dieses Gerät darf nur mit Kartuschen des Typs Campinggaz® CV 470 PLUS, die mit Butan-Propan-Gemisch gefüllt sind, betrieben werden. Die Verwendung anderer Gasbehälter kann gefährlich sein. Die Firma Application Des Gaz/Camping Gaz lehnt jegliche Haftung bei der Verwendung von Kartuschen einer anderen Marke ab.

Das Gerät darf nur im Freien und weit entfernt von brennbaren Materialien betrieben werden. Betreiben Sie kein Gerät, das undicht ist, schlecht funktioniert oder beschädigt ist. Bringen Sie es zu Ihrem Händler zurück.

Er kann Ihnen die nächste Kundendienstvertretung nennen.

Nehmen Sie an dem Gerät keine Veränderungen vor und setzen Sie es nicht für Anwendungen ein, für die es nicht vorgesehen ist.

Das Gerät nicht in Wohnwagen, Fahrzeugen, Zelten, Schutzdächern, Hütten und kleinen geschlossenen Bereichen verwenden.

Nicht beim Schlafen benutzen, nicht unbewacht lassen. Alle Produkte, die mit Gasverbrennung betrieben werden, verbrauchen Sauerstoff und geben Verbrennungsrückstände ab.

Ein Teil dieser Verbrennungsrückstände kann Kohlenmonoxyd (CO) enthalten. Kohlenmonoxyd ist geruch- und farblos, es kann Übelkeit und grippeähnliche Symptome verursachen, eventuell sogar zum Tod führen, wenn das Gerät im geschlossenen Raum ohne geeignete Belüftung verwendet wird.

B - INBETRIEBNAHME

ERSTE BENÜTZUNG

- Das Gerät aus der Verpackung nehmen.
- Den Deckel öffnen (zum Entriegeln des Deckels siehe Abb. 2).
- Durch Ziehen der seitlichen Riegel nach außen die Grillroste entriegeln (Abb. 4).
- Die beiden Grillplatten (8) (9) sowie den Topfuntersatz (7) entfernen (Abb. 1).
- Den Griff des Deckels gemäß Abbildung 3 einsetzen.

EINSETZEN EINER CAMPINGGAZ®-KARTUSCHE CV 470 PLUS

(Befindet sich eine leere Kartusche am Kocher, lesen Sie bitte den Abschnitt E: "Ausbau der Kartusche"). Beim Einsetzen oder Abnehmen einer Kartusche ist darauf zu achten, dass der Raum gut belüftet ist. Vorzugsweise im Freien durchführen, jedoch nie in der Nähe von offenem Feuer, einer Heizquelle oder Funkenflug (Zigaretten, Elektrogerät usw.) sowie Personen und brennbaren Stoffen.

DIE CAMPINGGAZ® KARTUSCHEN CV 470 PLUS VERFÜGEN ÜBER EIN VENTIL. SIE KÖNNEN DAHER FÜR EINFACHEN TRANSPORT VOM GERÄT ABGEMONTET WERDEN. AUCH WENN SIE NOCH NICHT LEER SIND, SIE LASSEN SICH DANN IN ANDEREN CAMPINGGAZ® GERÄTEN DER LINIE 470 PLUS, DIE AUSSCHLIESSLICH FÜR DEN BETRIEB MIT DIESEN KARTUSCHEN ENTWICKELT WURDEN, WEITER VERWENDEN.

- Durch Drehen des Schalters (1) auf dem Druckregler (2) im Uhrzeigersinn ("Minus"-Richtung des Pfeils) überprüfen, dass die Gaszufuhr gut geschlossen ist (Abb. 5).
- Druckminderer (2) festhalten und die Gaskartusche vorsichtig einschrauben durch Drehen wie auf Abb. 5 angegeben bis zum "Klicken" (etwa 1/6 Umdrehung). Kartusche nicht weiter einschrauben, Sie könnten das Ventil beschädigen.

Ist das Gerät undicht (Gasgeruch vor dem Öffnen des Reglerknopfes), das Gerät sofort ins Freie bringen und an einem gut durchlüfteten Ort abseits von Zündquellen die undichte Stelle herausfinden und beseitigen. Wenn Sie die Dichtheit Ihres Geräts überprüfen wollen, so tun Sie dies bitte im Freien. Suchen Sie undichte Stellen unter keinen Umständen mit Hilfe einer Flamme.

Das Gerät ist betriebsbereit.

C - VORSICHTSMAßNAHMEN BEIM GEBRAUCH

- Ihr Gerät nicht weniger als 20 cm von einer Wand oder einen brennbaren Gegenstand oder dem Gasbehälter entfernt verwenden.
- Stellen Sie den Kocher auf eine stabile und ebene Fläche, verschieben Sie ihn nicht während des Betriebs, um das Auftreten von Stichflammen zu vermeiden, die entstehen können, wenn flüssiges Butan anstelle von gasförmigem Butan verbrennt. Sollte dies einmal vorkommen, stellen Sie das Gerät ab und schließen Sie die Gaszufuhr auf dem Druckregler (2).
- Bei einer Leckage (Gasgeruch) den Hahn (am Druckregler) zudrehen.
- Die Grillplatte niemals mehr 3 Minuten ohne Grillgut in Betrieb lassen.
- Bei Gebrauch flacher metallischer Zubehörteile, wie z. B. Toaster, den Kocher auf verminderte Leistung einstellen.
- Beim Gebrauch mit 1 Grillplatte: immer sicherstellen, dass der Wasserbehälter vorhanden ist.
- Keinen Topf mit einem Durchmesser unter 18 cm verwenden.
- Beim Betrieb des Brenners nicht mehrere Grillplatten / Topfuntersatz übereinander setzen (Abb. 12).
- Vor dem Wegräumen abwarten, bis das Gerät ganz abgekühlt ist.
- Achtung: einige Geräteteile können sehr heiß sein. Kleinkinder vom Gerät fern halten.
- Geeignete Handschuhe verwenden, um die Grillplatten, den Topfuntersatz und die Wasserwanne zu handhaben.
- Den Schlauch nicht verdrehen.
- Gerät nicht benutzen, wenn die Gaskartusche nicht senkrecht angebracht ist (Abb. 14).

D - GEBRAUCH

- Einsetzen von Topfuntersatz / Grillplatte
Wichtig: vor dem Gebrauch sicherstellen, dass der Wasserbehälter (6) richtig im Gerät sitzt.

Einsetzen des Wasserbehälters

- Die seitlichen Riegel des Gerätes nach außen ziehen (Abb. 4).
- Den Wasserbehälter (6) einsetzen und seine Stabilität überprüfen (Abb. 7).

Einsetzen des Topfuntersatzes (8)

- Sicherstellen, dass der Wasserbehälter (6) bereits eingesetzt ist.
- Den Topfuntersatz auf den Wasserbehälter setzen und seine Stabilität überprüfen.

Einsetzen einer Grillplatte

- Sicherstellen, dass der Wasserbehälter (6) bereits eingesetzt ist.
- Ca. ¼ Liter Wasser in den Wasserbehälter gießen, um zu vermeiden, dass Fett von gegrilltem Fleisch verkohlt.
- **Gelochte Grillplatte (Abb. 9):** die Platte mit dem überstehenden Rand nach hinten auf den Wasserbehälter setzen.
- **Vollwandige Grillplatte (Abb. 10):** die Platte mit dem Fettablaufloch nach hinten auf den Wasserbehälter setzen.
- Die Stabilität der Grillplatte überprüfen.



Wichtig: Beim Gebrauch des Gerätes niemals mehrere Grillplatten / Topfuntersatz übereinander setzen (Abb. 12).

2 - Zünden des Brenners mit Piezozündknopf (Abb. 13)

- Durch Drehen des Schalters (1) auf dem Druckregler (2) gegen den Uhrzeigersinn ("Plus"-Richtung des Pfeils) das Gas öffnen und einmal oder mehrmals auf den Piezozündknopf (5) drücken, bis es zündet.
- Wenn der Brenner nicht zündet, Ventil durch Drehen des Einstellknopfes (1) im Uhrzeigersinn schließen (Pfeilrichtung "-") und prüfen, ob die Kartusche Gas enthält, bevor noch einmal begonnen wird.

3 - Manuelles Zünden des Brenners

- Gegebenenfalls die Grillplatte (8 oder 9 - Abb. 1) entfernen.
- Ein brennendes Streichholz an den Brenner halten.
- Durch Drehen des Schalters (1) auf dem Druckregler (2) gegen den Uhrzeigersinn ("Plus"-Richtung des Pfeils) allmählich das Gas öffnen.

4 - Ausschalten des Kochers

- Die Gaszufuhr schließen. Hierzu den Regelknopf (1) im Uhrzeigersinn fest zudrehen (Pfeilrichtung "-"). Den Regelknopf fest zudrehen, um ein Ausströmen von Gas zu verhindern.

5 - Braten/Kochen

Topfuntersatz (7)

Den Topf auf dem Brenner zentriert auf den Untersatz setzen und das Gas so regulieren, dass die Flammen nicht über den Topf hinauszüngeln.

Grillplatten

- Die vollwandige Grillplatte (9) eignet sich sehr gut für Eier, dünne Scheiben Fleisch oder Fisch, kleines Gemüse, Toasts usw.
- Die gelochte Grillplatte (8) ist ideal zum Grillen.
- Da das Fett im Wasserbehälter aufgefangen wird, ist das Grillen gesund (keine Restfett oder verkohltes Fett), und die Nahrungsmittel bewahren ihren vollmundigen Geschmack.
- Die Platte erreicht nach dreiminütigem Vorwärmen bei geschlossenem Deckel ihre maximale Temperatur (ideal zum Anbraten des Grillguts).
- Dann die Nahrungsmittel auflegen und mit dem Schalter (1) die Grillleistung nach Wunsch regulieren.
- Das Grillen kann bei geschlossenem Deckel erfolgen.

E - AUSBAU DER KARTUSCHE (Abb. 6)

Kartusche im Freien und nicht in der Nähe anderer Personen auswechseln. Die Kartusche kann ausgebaut werden, auch wenn sie noch nicht leer ist.

- Abwarten, bis das Gerät abgekühlt ist.
- Stellen Sie sicher, dass die Gaszufuhr richtig geschlossen ist, indem Sie den Regelknopf (1) bis zum Anschlag im Uhrzeigersinn drehen.
- Druckminderer (2) festhalten, dann die Kartusche durch Drehen einschrauben wie auf Abb. 6 angegeben und abnehmen.

Niemals eine nicht vollständig entleerte Kartusche wegwerfen (überprüfen Sie durch Schütteln der Kartusche, ob sie noch Flüssigkeit enthält).

F - AUSBAU, REINIGUNG UND LAGERUNG

Bei regelmäßiger Pflege werden Sie an Ihrem Gerät viele Jahre lang Freude haben.

Das Gerät nicht während des Betriebs reinigen. Warten, bis es abgekühlt ist, um Verbrennungen durch die heißen Teile (Grillplatten, Topfuntersatz, Wasserbehälter ...) zu vermeiden.

- Nach dem Abkühlen die Grillplatte (8 oder 9) bzw. den Topfuntersatz (7) und den Wasserbehälter (6) entfernen.
- Die fettigen Teile mit Wasser und Seife oder einem nicht abrasiven Reinigungsmittel reinigen.
- Zum leichteren Reinigen kann man die Grillplatten, den Topfuntersatz und den Wasserbehälter in eine Geschirrspülmaschine legen.
 - **Grillplatten**
 - Die Grillplatten sind emailliert. Zu ihrer Reinigung wird empfohlen, mit einem Schwamm oder einem Scheuerkissen zunächst die Grillreste zu entfernen. Dann mit einem Geschirrspülmittel entfetten. Darauf achten, dass der Grillrost nicht auf eine harte Oberfläche stößt, weil dadurch Email abspalten könnte.
- Nach dem Reinigen des Wasserbehälters und der Grillplatten die Teile in der nachstehenden Reihenfolge einsetzen:
 - Wasserbehälter (6),
 - Topfuntersatz (7),
 - gelochte Grillplatte (8),
 - vollwandige Grillplatte (9),
 dann die seitlichen Riegel des Gerätes nach innen klappen, um alle Platten zu verriegeln (Abb. 11). Verschließen und den Deckel verriegeln. Das Gerät kann am Griff getragen werden.
- Bewahren Sie den Kocher und den **Gasbehälter** für Kinder unzugänglich an einem kühlen, trockenen und belüfteten Ort auf, jedoch niemals in einem Keller oder Untergeschoss.
- Bei längerem Nichtgebrauch den Gasbehälter - wie im Abschnitt E angegeben - vom Gerät trennen.
- Sollte die Düse verstopft sein (der Gasbehälter enthält noch Gas, aber der Brenner zündet nicht), versuchen Sie nicht, sie zu reinigen. Bringen Sie das Gerät zu Ihrem Händler.
- Falls Ihr Gerät innerhalb eines Raumes betrieben wird, muß dieser den Belüftungsvorschriften entsprechen, d.h. es muß genügend Sauerstoff zur Verbrennung vorhanden sein, bei gleichzeitiger Vermeidung - durch entsprechende Belüftung - daß sich eine gefährliche Mischung an unverbranntem Gas bilden kann (benötigte Luftmeng: 2 m³/h /kW).

GARANTIEBEDINGUNGEN

Für das Produkt gilt eine vollständige Garantie von 2 (zwei) Jahren ab Kaufdatum für Teile und Arbeitszeit.

Die Garantie kommt zur Anwendung, wenn das gelieferte Gerät nicht der Bestellung entspricht oder fehlerhaft ist; dazu muss der Reklamation ein Nachweis des Kaufdatums (z.B.: Rechnung, Kassenbeleg) und eine Beschreibung des festgestellten Problems beigelegt werden.

Jedes mit Gas betriebene Gerät muss von der angeschlossenen Kartusche oder dem Zylinder getrennt werden, bevor es an ein zugelassenes Kundendienstzentrum zurückgeschickt wird.

Das Gerät wird entweder repariert, ersetzt oder erstattet - ganz oder teilweise.

Die Garantie ist unwirksam und kommt nicht zur Anwendung, wenn der Schaden verursacht wurde (i) durch falsche Bedienung oder Lagerung des Geräts, (ii) durch einen Wartungsfehler oder nicht gemäß den Bedienungsanweisungen durchgeführte Wartung des Geräts, (iii) durch Reparatur, Änderung, Wartung des Geräts durch einen nicht zugelassenen Dritten, (iv) durch Verwendung von nicht Original-Ersatzteilen.

Anmerkung: die gewerbliche Verwendung des Geräts ist von der Garantie ausgeschlossen.

Jede Übernahme während der Garantiezeit ist ohne Auswirkung auf das Ablaufdatum der Garantie.

Diese Garantie beeinträchtigt keinesfalls die gesetzlichen Ansprüche des Verbrauchers.

Für jede Reklamation wenden Sie sich bitte an unseren Verbraucher-Service.

VERBRAUCHERSERVICE DEUTSCHLAND/ÖSTERREICH

CAMPING GAZ (DEUTSCHLAND) GmbH EZettilstraße 5 - D-35410 Hungen-Inheiden

Tel. DE: 06402 89-0 - Fax DE: 06402 89-246

Tel. AT: 01 6165118 - Fax AT: 01 6165119

E-Mail: info@campinggaz.de

VERBRAUCHERSERVICE SCHWEIZ

CAMPINGGAZ SCHWEIZ AG

Kundendienst - Route du Bleu 7

1762 Givisiez - Schweiz

Tel: +41 26 460 40 40

Fax: +41 26 460 40 50

E-Mail: info@campinggaz.ch

Website: www.campinggaz.com

Portata : 109 g/h (1,5 kW) - iniettore n° 41
Categoria : pressione diretta butano
Vi ringraziamo per aver scelto questo apparecchio
Campingaz® 3 In 1 Grill CV.

A - IMPORTANTE : UTILIZZATE IL GAS, SIATE PRUDENTI !

Lo scopo di queste istruzioni è di consentirvi di utilizzare correttamente e in tutta sicurezza l'apparecchio Campingaz® 3 In 1 Grill CV.

Leggetele attentamente, per familiarizzarvi con l'apparecchio prima di assemblarlo col recipiente di gas. Rispettate le istruzioni di questo prospetto e le norme di sicurezza che figurano sulle bombole Campingaz® CV 470 PLUS. Il mancato rispetto di queste istruzioni può essere pericoloso per l'utente e le altre persone che si trovano nelle vicinanze. Conservare il presente prospetto in luogo sicuro per poterlo consultare in caso di necessità. Questo apparecchio deve essere utilizzato esclusivamente con le bombole Campingaz® CV 470 PLUS. Può essere pericoloso utilizzarlo con altri recipienti di gas.

La Società Application Des Gaz declina qualsiasi responsabilità in caso di utilizzazione di una bombola di un altro marchio. Questo apparecchio deve essere utilizzato soltanto in locali areati a sufficienza (minimo 2 m³/h/kW), e tenuto lontano dai materiali infiammabili. Non utilizzare un apparecchio che perde, che funziona male o che è danneggiato. Restituirlo al rivenditore che vi indicherà il servizio assistenza più vicino. Non modificare mai questo apparecchio e non utilizzarlo per applicazioni alle quali non è destinato.

Questo apparecchio non va usato nelle roulotte, all'interno di veicoli, tende, ripari, baracche e spazi chiusi di piccole dimensioni ...

Non va usato mentre dormite e non va lasciato incustodito. Tutti gli apparecchi a gas che funzionano secondo il principio della combustione consumano ossigeno ed espellono le sostanze generate dalla combustione. Una parte di tali sostanze può contenere monossido di carbonio (CO). Il monossido di carbonio, inodore e incolore, può provocare malessere, con sintomi analoghi a quelli dell'influenza, e persino la morte se l'apparecchio viene usato in ambienti interni non ventilati.

B - AVVIAMENTO

Primo utilizzo

- Tirare fuori l'apparecchio dalla scatola.
- Aprire il coperchio (vedi figura 2 per svitare il coperchio).
- Sbloccare le griglie di cottura tirando verso l'esterno i dispositivi di blocco laterali (fig. 4).
- Estrarre le due piastre di cottura (8) (9) e il supporto della casseruola (7) (fig. 1).
- Sistemare il manico del coperchio come indicato dalla figura 3.

INSTALLAZIONE DI UNA BOMBOLA CAMPINGAZ® CV 470 PLUS

(Se è già installata una bombola vuota, leggere il paragrafo E : "Estrazione della bombola")

Per montare o smontare una cartuccia, eseguire l'operazione sempre in un luogo notevolmente aerato, preferibilmente in ambienti esterni e mai in presenza di fiamme, fonti di calore o scintille (sigarette, apparecchiature elettriche, ecc.), lontano da altre persone e materiali infiammabili.

POICHE' LE BOMBOLE Campingaz® CV 470 PLUS SONO A VALVOLA, POSSONO ESSERE ESTRATTE DALL'APPARECCHIO PER FACILITARNE IL TRAS-

PORTO, ANCHE SE NON SONO VUOTE, E REINS-TALLATE SU ALTRI APPARECCHI CAMPINGAZ® DELLA GAMMA 470 PLUS IDEATI PER FUNZIONARE ESCLUSIVAMENTE CON QUESTE BOMBOLE.

- Verificare la corretta chiusura del rubinetto del gas girando fino all'arresto la manopola di regolazione (1) - sistemata sul regolatore di pressione (2) - in senso orario (senso "L" della freccia) (fig. 5).
- Tenere fermo il regolatore di pressione (2) e avvitare lentamente la cartuccia del gas sul regolatore, facendola ruotare come indicato alla figura 5 fino allo scatto (circa un sesto di giro). Non avvitare oltre la cartuccia, in quanto rischiereste di danneggiarne la valvola.

In caso di perdita (odore di gas prima dell'apertura del rubinetto), mettere subito l'apparecchio all'esterno, in luogo ben ventilato, senza fonti di accensione, dove la perdita potrà essere cercata e bloccata. Se volete controllare la tenuta stagna dell'apparecchio, fatelo all'esterno. Non cercare le perdite con una fiamma, utilizzare acqua saponata.

L'apparecchio è pronta per l'uso.

C - PRECAUZIONI PER L'USO

- Non usare l'apparecchio ad una distanza inferiore a 20 cm da una parete o da un oggetto combustibile o dal serbatoio.
- Poggiare l'apparecchio su una superficie orizzontale stabile e non spostarlo durante l'utilizzazione per evitare il formarsi di grosse fiamme dovute alla combustione di butano liquido invece di butano vaporizzato. Se ciò avviene, posare l'apparecchio e chiudere il rubinetto - sistemata sul regolatore di pressione (2) -.
- In caso di fuga di gas (odore di gas), chiudere il rubinetto (posto sul regolatore di pressione).
- La piastra di cottura non deve mai funzionare senza alimenti per più di 3 minuti.
- In caso di utilizzo di accessori metallici piatti, quali toaster o tostapane, regolare il fornello a potenza ridotta.
- Uso con piastra di cottura : verificare sempre la presenza della vaschetta dell'acqua.
- Non usare casseruole con diametro inferiore a 18 cm.
- Non sovrapporre mai più piastre di cottura / supporti per casseruola sul bruciatore quando è acceso (fig. 12).
- Aspettare il completo raffreddamento dell'apparecchio prima di manipolarlo e di riporlo.
- Attenzione : può darsi che alcuni pezzi siano ancora caldi. Tenere lontani dall'apparecchio i bambini piccoli.
- Usare appositi guanti per manipolare le piastre di cottura, il supporto della casseruola e la vaschetta dell'acqua.
- Evitare la torsione del tubo flessibile.
- Non utilizzare l'apparecchio se la cartuccia del gas non è installata verticalmente (fig. 14).

D - USO

1 - Sistemazione del supporto casseruola / della piastra di cottura

Importante : verificare la presenza della vaschetta dell'acqua (6) all'interno dell'apparecchio, prima di usarlo.

Sistemazione della vaschetta dell'acqua

- Tirare verso l'esterno i dispositivi di blocco (fig. 4).
- Sistemare la vaschetta dell'acqua (6) dentro l'apparecchio e verificarne la stabilità (fig. 7).

Sistemazione del supporto per casseruola (8)

- Verificare la presenza della vaschetta dell'acqua (6).
- Sistemare il supporto per casseruola sopra la vaschetta e verificarne la stabilità.

Sistemazione della piastra di cottura

- Verificare la presenza della vaschetta dell'acqua (6)
- Versare circa ¼ di litro d'acqua dentro la vaschetta per evitare che vengano carbonizzati i grassi generati dalla cottura delle carni.
- **Piastra di cottura perforata (fig. 9)** : sistemare la piastra sopra la vaschetta con il bordo nella parte posteriore.
- **Piastra di cottura non perforata (fig. 10)** : sistemare la piastra sopra la vaschetta con il foro d'evacuazione dei grassi nella parte posteriore.
- Verificare la stabilità della piastra di cottura.



Importante: Evitare sempre di sovrapporre più piastre di cottura / supporti per casseruola quando l'apparecchio è acceso (fig. 12).

2 - Accensione del bruciatore con pulsante piezoelettrico (fig. 13)

- a) Aprire il gas girando la manopola (1) - posta sul regolatore di pressione (2) - in senso antiorario (direzione " + " della freccia) premendo una o più volte il pulsante di accensione piezoelettrico (5) fino all'accensione.
- b) Se il bruciatore non si accende, chiudere il rubinetto girando la manopola (1) al massimo in senso orario (senso " - " della freccia) e verificare se la cartuccia contenga del gas prima di ricominciare l'operazione.

3 - Accensione manuale del bruciatore

- a) Togliere la piastra di cottura (8 o 9 - fig. 1), se c'è.
- b) Avvicinare al bruciatore un fiammifero acceso.
- c) Aprire gradualmente il gas girando la manopola (1) - posta sul regolatore di pressione (2) - in senso antiorario (direzione " + " della freccia)

4 - Spegnimento

- Chiudere il rubinetto girando il volano (1) a fondo in senso orario (senso " - " della freccia).

5 - Cottura

Supporto per casseruola(7)

Posare la casseruola sul supporto per casseruola, al centro del bruciatore, e regolare l'erogazione del gas in modo da evitare che le fiamme sporgano dal fondo della casseruola.

Piastre di cottura

- La piastra di cottura non perforata (9) è ideale per le uova, fette sottili di cane o di pesce, verdure, pane tostato...
- La piastra di cottura perforata(8) è ideale per le grigliate.
- La vaschetta di recupero dei grassi consente una cottura perfettamente sana (niente grassi residui o carbonizzati) ; i cibi conservano tutto il gusto e la morbidezza naturali.
- La piastra raggiunge la massima temperatura (ideale per rosolare bene la carne) dopo 3 minuti di preriscaldamento, con il coperchio chiuso.
- Disporre gli alimenti e regolare, con la manopola di regolazione (1), l'intensità della cottura come preferite.
- La cottura puo' essere effettuata con il coperchio chiuso.

E - ESTRAZIONE DELLA BOMBOLA (fig. 6)

La bombola può essere estratta anche se non è vuota.

Sostituire la cartuccia in ambienti esterni e lontano da altre persone.

- Attendere che l'utensile si raffreddi.
- Controllare che l'arrivo del gas sia ben chiuso girando il volano (1) a fondo in senso orario.
- Tenere fermo il regolatore di pressione (2), quindi allentare la cartuccia facendola girare come indicato sulla figura 6 ed estrarla.

Non gettare mai una bombola che non è vuota (controllare che non vi sia liquido all'interno, agitando).

F - COME SMONTARE, PULIRE E RIPORRE L'APPARECCHIO

Per conservare a lungo il vostro apparecchio, occorre effettuare regolarmente la manutenzione.

Non pulire l'apparecchio quando è in funzione. Aspettare il completo raffreddamento dell'apparecchio, per evitare bruciate provocate dai pezzi caldi (piastra di cottura, supporto per casseruola, vaschetta per l'acqua ...).

- a) Una volta completato il raffreddamento, togliere la piastra di cottura (8 o 9) o il supporto per casseruola (7) e la vaschetta per l'acqua (6).
- b) Pulire i pezzi unti con acqua e sapone o con un detersivo non abrasivo.
- c) Per facilitare la pulizia, si possono lavare in lavastoviglie la piastra di cottura, il supporto per casseruola e la vaschetta.

- Piastre di cottura

Le piastre di cottura sono smaltate. Pertanto, per pulirle, si consiglia di eliminare, per prima cosa, i residui della cottura con una spugna o una paglietta e di sgrassare, poi, con un detersivo per i piatti. Non urtare la piastra di cottura contro una superficie dura, per non rischiare di scheggiare lo smalto.

- d) Dopo aver pulito la vaschetta per l'acqua e le piastre di cottura, sistemare dentro l'apparecchio(nell'ordine indicato) :
 - la vaschetta per l'acqua (6),
 - il supporto per casseruola (7),
 - la piastra di cottura perforata (8),
 - la piastra di cottura non perforata (9),quindi chiudere i dispositivi di blocco laterali dell'apparecchio, piegandoli verso l'interno, in modo da bloccare tutte le piastre di cottura (fig. 11). Chiudere e bloccare il coperchio. Utilizzare l'impugnatura dello stesso per il trasporto dell'apparecchio.
- e) Immagazzinare l'apparecchio e la bombola in luogo fresco, asciutto e aereato, fuori dalla portata dei bambini, mai in un sottosuolo o in una cantina.
- f) In caso di fermo prolungato dell'apparecchio, staccare il serbatoio come indicato al paragrafo E.
- g) Se l'iniettore è otturato (la bombola contiene ancora del gas ma l'apparecchio non si accende), non cercare di aprirlo, ma riportarlo dal rivenditore.
- h) Se utilizzate l'apparecchio in un locale, quest'ultimo deve essere conforme alle condizioni elementari di aereazione che consentono di fornire l'aria necessaria alla combustione e di evitare la creazione di una miscela con una percentuale pericolosa di gas non bruciato (2 m³/h/kW minimo).

CONDIZIONI D'APPLICAZIONE DELLA GARANZIA

Il prodotto gode di una garanzia totale pezzi e manodopera di 2 (due) anni a decorrere dalla data dell'acquisto.

La garanzia si applica quando il prodotto consegnato non è conforme all'ordine o è difettoso e quando il reclamo è accompagnato da un documento comprovante la data dell'acquisto (ad es. : fattura, scontrino) nonché da un descrittivo del problema riscontrato.

Prima di essere rispediti al servizio assistenza competente, i prodotti funzionanti con gas dovranno essere separati dalla cartuccia o dalla bombola alla quale sono collegati.

Il prodotto oggetto del reclamo verrà riparato, sostituito o rimborsato, in tutto o in parte.

La garanzia non è valida e non si applica quando il danno è conseguente (i) ad un uso o ad una conservazione non conforme del prodotto, (ii) ad un difetto di manutenzione del prodotto o ad una manutenzione non conforme alle istruzioni, (iii) alla riparazione, modifica, manutenzione del prodotto da parte di terzi non autorizzati, (iv) all'uso di pezzi di ricambio non originali.

NOTA : l'uso del prodotto in ambito professionale è escluso dalla garanzia.

La presente garanzia non influisce sui diritti legali del consumatore.

La garanzia non incide sui diritti legali del consumatore

Il nostro Servizio Consumatori si tiene a disposizione per qualunque reclamo.

SERVIZIO CONSUMATORI

CAMPING GAZ ITALIA Srl - Via Ca' Nova, 11 Fraz. Centenaro - 25010 Lonato (BS) - ITALIA

Tel: +39 (0)30 999 21 /

Fax: +39 (0)30 910 38 38

SERVIZIO ASSISTENZA TECNICA



Numero Verde
800 111147

CAMPINGAZ SUISSE SA

Service clientèle

Route du Bleuet 7 - 1762 GIVISIEZ

Tel: +41 26 460 40 40 Fax: +41 26 460 40 50

Web site: www.campingaz.com

Consumo : 109 g/h (1,5 kW) - inyector n° 41
Categoría: presión directa butano
Le agradecemos haber elegido este aparato
Campingaz® 3 In 1 Grill CV.

A - IMPORTANTE: ESTA UTILIZANDO GAS, SEA PRUDENTE!

Estas instrucciones de empleo tienen por objeto permitirle utilizar su aparato correctamente y con total seguridad su aparato Campingaz® 3 In 1 Grill CV.

Léala atentamente para familiarizarse con el aparato antes de conectarlo al recipiente de gas. Respete las instrucciones de esta nota y los consejos de seguridad que aparecen en los cartuchos Campingaz® CV 470 PLUS. Si no los respeta, esto puede representar un peligro para el usuario y para su entorno.

Conserve estas instrucciones de empleo siempre en un lugar seguro con el fin de poderlas consultar cuando sea necesario.

Este aparato debe utilizarse exclusivamente con cartuchos Campingaz® CV 470 PLUS. Puede resultar peligroso utilizar otro tipo de recipientes de gas. La Société Application Des Gaz declina toda responsabilidad en caso de utilizarse un cartucho de otra marca.

Este aparato debe utilizarse exclusivamente en locales suficientemente aireados (mínimo: 2 m³/h/kW), alejado de cualquier material inflamable. No utilizar un aparato que presente pérdidas, que funcione mal o que esté deteriorado. Informar al vendedor, quien le indicará el servicio postventa más cercano. Jamás modificar este aparato ni utilizarlo para otras aplicaciones que las específicas para las cuales ha sido diseñado.

Este aparato no debe ser utilizado dentro de una caravana, un vehículo, tienda, caseta, cabaña o cualquier otro espacio pequeño y cerrado...

No debe ser utilizado mientras duerma ni debe ser dejado sin vigilancia. Todos los aparatos de gas que funcionan sobre el principio de la combustión, consumen oxígeno y descargan productos de combustión.

Una parte de estos productos de combustión puede contener monóxido de carbono (CO). El monóxido de carbono, inodoro e incoloro, puede provocar malestar y síntomas similares a la gripe; pueden provocar incluso la muerte si el aparato se utiliza en interior sin una ventilación adecuada.

B - PUESTA EN SERVICIO

PARA LA 1ª UTILIZACIÓN

- Retire el aparato del embalaje.
- Abra la tapa (véase la figura 2 para desbloquear la tapa).
- Desbloquee las rejillas de cocción tirando de cada pestillo lateral hacia el exterior (fig. 4).
- Retire las dos placas de cocción (8) (9) y el soporte de la cacerola (7) (fig. 1).
- Coloque el asa de la tapa según se indica en la figura 3.

INSTALACION DE UN CARTUCHO CAMPINGAZ® CV 470 PLUS

(Si se encuentra instalado un cartucho vacío, leer el párrafo E : "Desmontaje del cartucho").

El montaje o el desmontaje de un cartucho debe hacerse siempre en un lugar muy aireado, preferentemente en el exterior y nunca en presencia de una llama, fuente de calor o de una chispa (cigarrillo, aparato eléctrico, etc.), lejos de otras personas y de materiales inflamables.

DADO QUE LOS CARTUCHOS CAMPINGAZ® CV 470 PLUS TIENEN VALVULA, PUEDEN DESMONTARSE DEL APARATO CON EL FIN DE FACILITAR SU TRANSPORTE AUN CUANDO NO ESTEN VACIOS; PODRAN VOLVER A MONTARSE EN OTROS APARATOS CAMPINGAZ® DE LA GAMA 470 PLUS DISEÑADOS PARA FUNCIONAR EXCLUSIVAMENTE CON ESTOS CARTUCHOS.

- Compruebe que la llegada de gas está bien cerrada girando hasta el tope el volante de ajuste (1) - situado en el regulador (2) - en el sentido de las agujas de un reloj (sentido "L" de la flecha, Fig. 5).
- Sujete el regulador (2) y apriete suavemente el cartucho de gas en el regulador girándolo como indicado en la figura 5 hasta oír un "chasquido" (aproximadamente una sexta parte de vuelta). No apriete más el cartucho: podría deteriorar su válvula.

En caso de pérdida (olor a gas antes de abrir el grifo), llevar de inmediato el aparato al aire libre a un lugar muy ventilado y sin fuente de inflamación, donde podrá detectarse y bloquearse el punto de pérdida. Si quiere verificar la hermeticidad de su aparato, hágalo al aire libre. No trate de detectar pérdidas con una llama: utilizar agua con jabón.

El aparato está lista para funcionar.

C - PRECAUCIONES DE EMPLEO

- No utilice su aparato a menos de 20 cm de una pared, de un objeto combustible o de un depósito.
- Colocar el aparato sobre una superficie horizontal estable y no desplazarlo durante la utilización con el fin de evitar que aparezcan grandes llamas provocadas por la combustión de butano líquido en vez de butano vaporizado. Si esto ocurre, dejar el aparato sobre una superficie y cerrar el grifo - situado en el regulador (2).
- No deje nunca en funcionamiento la placa de cocción sin alimentos más de 3 minutos.
- En caso de utilización de accesorios metálicos chatos tal como toaster o tostador de pan, regular el hornillo a potencia mínima.
- Al utilizar con una placa de cocción compruebe siempre que está instalado el recipiente de agua.
- No utilice cacerolas de diámetro inferior a 18 cm.
- No superponga varias placas de cocción / soportes de cacerola en el quemador mientras está funcionando (fig. 12).
- Espere a que el aparato se enfríe completamente antes de manipularlo para guardarlo.
- Cuidado: Hay partes que pueden estar muy calientes. Mantenga a los niños alejados del aparato.
- Utilice guantes apropiados para manipular las placas de cocción, el soporte de cacerolas y el recipiente de agua.
- Evite los esfuerzos en el tubo flexible.
- No utilice el aparato si el cartucho de gas no está colocado verticalmente (Fig. 14).

D - UTILIZACIÓN

1 - Colocación del soporte cacerola / placa de cocción
Importante: Compruebe que el recipiente de agua (6) está bien colocado en el aparato antes de utilización.

Colocación del recipiente de agua

- Tire de cada pestillo lateral del aparato hacia el exterior (fig. 4).
- Coloque el recipiente de agua (6) en el aparato y compruebe su estabilidad (fig. 7).

Colocación del soporte de cacerolas (8)

- Compruebe que el recipiente de agua (6) ya está colocado.
- Coloque el soporte de cacerola en el recipiente de agua y compruebe su estabilidad.

Colocación de una placa de cocción

- Compruebe que el recipiente de agua (6) ya está colocado.
- Vierta aproximadamente $\frac{1}{4}$ de litro de agua en el recipiente de agua para evitar la carbonización de las grasas procedentes de la cocción de las carnes.
- Placa de cocción con ranuras (fig. 9): Coloque la placa de cocción en el recipiente de agua, colocando el reborde en la parte trasera.
- Placa de cocción sin ranuras (fig. 10): Coloque la placa de cocción en el recipiente de agua, colocando el agujero de evacuación de grasas en la parte trasera.
- Compruebe la estabilidad de la placa de cocción.



Importante: - No superponga nunca varias placas de cocción / soportes de cacerola durante la utilización de su aparato (fig. 12).

2 - Encendido del quemador con encendedor Piezoeléctrico (fig. 13)

- Abra el gas girando el volante de ajuste (1) - colocado en el regulador (2) - en el sentido contrario a las agujas de un reloj (sentido "+" de la flecha) y pulse una o varias veces el botón de encendido del piezoeléctrico (5) hasta que obtenga el encendido.
- Si el quemador no se enciende, cierre el grifo girando el volante (1) a fondo en el sentido de las agujas de un reloj (sentido "-" de la flecha) y compruebe que el cartucho contiene gas antes de volver a empezar la operación.

3 - Encendido manual del quemador

- Retire la placa de cocción (8 ó 9 - fig. 1) en caso necesario.
- Acerque una cerilla encendida al quemador.
- Abra progresivamente el gas girando el volante (1) - colocado en el regulador (2) - en el sentido contrario a las agujas de un reloj (sentido "+" de la flecha).

4 - Extinción

- Cerrar el grifo girando el volante (1) a fondo en el sentido de rotación de las agujas de un reloj (sentido "-" de la flecha).

5 - Cocción

Soporte de cacerola (7)

Coloque la cacerola sobre el soporte de cacerola, centrada en el quemador, y ajuste el caudal de gas de tal modo que las llamas no sobrepasen la cacerola.

Placas de cocción

- La placa de cocción sin ranuras (9) está muy bien para los huevos, las lonchas finas de carne o de pescado, las verduras pequeñas, las tostadas...
- La placa de cocción con ranuras (8) es ideal para los asados.
- Gracias a la recuperación de las grasas en el recipiente de agua, la cocción es perfectamente sana (sin grasas residuales ni carbonizadas) y los alimentos conservan todo su gusto y quedan blandos.
- La placa alcanza su temperatura máxima (ideal para los asados) a los 3 minutos de calentamiento, con la tapa cerrada.
- Coloque los alimentos y ajuste la potencia de cocción según su gusto, con el volante de ajuste (1).
- La cocción puede ser realizada con la tapa cerrada.

E - DESMONTAJE DEL CARTUCHO (fig. 6)

El cartucho puede ser desmontado aún cuando no esté vacío. Cambiar el cartucho en el exterior y lejos de otras personas.

- Esperar a que el aparato se haya enfriado.
- Verificar que la llegada del gas se encuentra bien cerrada, girando el volante (1) a fondo en el sentido de las agujas de un reloj.
- Sujete el regulador (2), y luego afloje el cartucho girando como indicado en la figura 6 y retírelo.

Jamás deshacerse de un cartucho que no esté vacío (verificar la ausencia de ruido del líquido sacudiéndolo).

F - DESMONTAJE, LIMPIEZA Y ALMACENAMIENTO

Cuide su aparato con regularidad; le dará satisfacción durante numerosos años.

No limpie su aparato cuando está en funcionamiento. Espere a que esté frío, para evitar las quemaduras provocadas por las partes calientes (placas de cocción, soporte de cacerolas, recipiente de agua...).

- Cuando esté completamente frío, retire la placa de cocción (8 ó 9) o el soporte de cacerolas (7) y el recipiente de agua (6).
- Limpie las partes grasas con agua y jabón o con un producto detergente no abrasivo.
- Para facilitar la limpieza, las placas de cocción, el soporte de cacerola y el recipiente de agua pueden ponerse en el lavavajillas.
- Placas de cocción
Las placas de cocción están esmaltadas. Para limpiarlas, le recomendamos que retire primero los residuos de cocción utilizando una esponja o un paño de restregar. Luego, desengrase utilizando un producto para vajilla. Tenga cuidado para que la rejilla de cocción no choque contra una superficie dura ya que esto podría romper el esmalte.
- Después de la limpieza del recipiente de agua y de las placas de cocción, colóquelos en el aparato (en este orden):
 - recipiente de agua (6),
 - soporte de cacerola (7),
 - placa de cocción con ranuras (8),
 - placa de cocción sin ranuras (9),

y luego baje cada postigo lateral del aparato hacia el interior, de tal modo que se bloquee el conjunto de las placas de cocción (fig. 11).

Cierre y bloquee la tapa. El aparato puede ser transportado por su asa.

- Almacenar el aparato y el cartucho en un lugar fresco, seco y aireado, lejos del alcance de los niños y nunca en un sótano o en una bodega.
- Si no utiliza durante mucho tiempo el aparato, desconecte el depósito haciendo las operaciones indicadas en el párrafo E.
- En caso de taponamiento del inyector (cuando el depósito todavía contiene gas pero el aparato no enciende), no trate de destaparlo y remítalo al vendedor.
- Si utiliza su aparato en un local, éste debe respetar las condiciones elementales de aireación que permitan un suministro de aire necesario para la combustión y para evitar que se genere una mezcla con un contenido peligroso de gas no quemado ($2 \text{ m}^3/\text{h}/\text{kW}$ como mínimo).

CONDICIONES DE APLICACIÓN DE LA GARANTÍA

El producto tiene una garantía total piezas y mano de obra de 2 (dos) años a contar de su fecha de compra.

La garantía se aplica cuando el producto suministrado no está en conformidad con el pedido o cuando se avería, a condición de que la reclamación se acompañe con una pieza justificativa de la fecha de compra (ej.: factura, ticket de caja) y de una descripción del problema encontrado.

Cualquier producto que funcione con gas deberá ser separado del cartucho o del cilindro al que está conectado antes de ser enviado al servicio postventa oficial.

El producto será reparado, reemplazado o reembolsado, en totalidad o en parte.

La garantía es nula y no se aplica cuando el problema resulta de: (i) un empleo o un almacenamiento incorrecto del producto; (ii) la falta de mantenimiento del producto o si resulta de un mantenimiento no conforme con las instrucciones de utilización; (iii) la reparación, modificación, mantenimiento de la barbacoa por un tercero no homologado; (iv) la utilización de piezas de repuesto que no serían de origen.

NOTA: El uso profesional de este producto queda excluido de la garantía.

Cualquier operación de tratamiento durante el período de garantía no tiene incidencia en la fecha de expiración de la garantía.

Esta garantía no suprime los derechos legales del consumidor.

Consulte con nuestro servicio Clientes para cualquier reclamación.

SERVICIOS DE CONSUMIDORES**PRODUCTOS COLEMAN SA**

Cañada Real de las Merinas Nº 13, planta 5ª
Centro de Negocios Eisenhower
28042 MADRID

Tel: +34-91-275-43-96

Fax: +34-91-275-43-97

Web site: www.campingaz.com

Caudal : 109 g/h (1,5 kW) - injector n° 41

Categoria: pressão directa butano

Agradecemos a sua escolha deste aparelho Campingaz® 3 In 1 Grill CV.

A - IMPORTANTE: VAI UTILIZAR GÁS, SEJA PRUDENTE!

Estas instruções destinam-se a permitir uma utilização correcta e com toda a segurança do seu aparelho Campingaz® 3 In 1 Grill CV.

Leia-as com atenção para se habituar ao aparelho antes de o montar no recipiente de gás.

Cumpra estas instruções assim como as recomendações de segurança que figuram nos cartuchos Campingaz® CV 470 PLUS.

O não cumprimento destas instruções pode ser perigoso para o utilizador e para as pessoas próximas. Conserve estas instruções em permanência em local seguro, para consulta em caso de necessidade.

Este aparelho deve ser utilizado exclusivamente com os cartuchos Campingaz® CV 470 PLUS. Pode ser perigoso utilizar outros recipientes de gás.

A Sociedade Application Des Gaz declina qualquer responsabilidade no caso de utilização de um cartucho de qualquer outra marca.

Este aparelho só deve ser utilizado em locais suficientemente arejados (mínimo 2 m³/h/kW) e afastado de materiais inflamáveis.

Não utilizar um aparelho com fugas, que funcione mal ou que estiver deteriorado. Contactar a Campingaz, que indicará o serviço pós-venda mais próximo.

Nunca modificar este aparelho, nem o utilizar para aplicações a que não está destinado.

Este aparelho não deve ser utilizado em caravanas, veículos, tendas de campismo, abrigos, cabanas ou qualquer outro espaço fechado. Não deve ser utilizado enquanto dorme ou deixado sem ser vigiado. Qualquer aparelho a gás que funcione segundo o princípio de combustão, consome oxigénio e emite produtos de combustão. Uma parte destes produtos de combustão pode conter monóxido de carbono (CO).

O monóxido de carbono, inodoro e incolor, pode provocar enjôo e sintomas gripais, isto é potencialmente a perda de vida caso o aparelho seja utilizado no interior sem ventilação adequada.

B - INSTALAÇÃO

PARA A 1ª UTILIZAÇÃO

- Retirar o aparelho da embalagem.
- Abriu a tampa (ver a figura 2 para desapertar a tampa).
- Desapertar as grelhas de cozedura puxando para fora os dois engates laterais (fig. 4).
- Retirar as duas placas de cozedura (8) (9) assim como o suporte para a panela (7) (fig. 1).
- Instalar o punho da tampa, conforme se mostra na figura 3.

COLOCAÇÃO DE UM CARTUCHO CAMPINGAZ® CV 470 PLUS

(Se estiver instalado um cartucho vazio, ler o parágrafo E: "Desmontagem do cartucho")

A instalação ou desmontagem de um cartucho, deve ser sempre efectuada em local muito arejado, de preferência ao ar livre e nunca em presença de chamas, fonte de calor ou faíscas (cigarros, aparelhos eléctricos, etc.), longe de outras pessoas e de materiais inflamáveis.

COMO OS CARTUCHOS CAMPINGAZ® CV 470 PLUS SÃO DE VÁLVULA, PODEM SER DESMONTADOS DESTA APARELHO PARA FACILITAR O TRANSPORTE, MESMO SE NÃO ESTIVEREM VAZIOS E SER MONTADOS EM OUTROS APARELHOS CAMPINGAZ® DA GAMA 470 PLUS CONCEBIDOS PARA FUNCIONAR EXCLUSIVAMENTE COM ESTES CARTUCHOS.

- Verificar que a entrada do gás está correctamente fechada, rodando para a direita até ao batente, a botoneira de regulação (1) - que se encontra sobre o regulador (2) - (sentido "-" da seta) (fig. 5).
- Segurar o regulador (2) e enroscar cuidadosamente o cartucho de gás no regulador rodando-o conforme indicado na figura 5 até ouvir um "clique" (cerca de um sexto de volta). Não apertar o cartucho demais: poderá danificar a válvula.

No caso de fuga (cheiro de gás antes de abrir a torneira), pôr imediatamente o aparelho no exterior, em local muito ventilado, sem fonte de inflamação, onde a fuga poderá ser procurada e vedada. Se desejar verificar a vedação do aparelho, faça-o no exterior. Não procurar as fugas com uma chama mas utilizar água de sabão.

O aparelho fica pronta a funcionar.

C - PRECAUÇÕES DE UTILIZAÇÃO

- Não utilizar o aparelho a menos de 20 cm de uma parede ou de um objecto combustível.
- Colocar o aparelho sobre uma superfície horizontal estável e, durante a utilização, não o deslocar, para evitar o aparecimento de grandes chamas devidas à combustão de butano líquido em vez do butano vaporizado. Se isso acontecer, pousar o aparelho e fechar a torneira.
- Em caso de fuga (cheiro a gás), fechar a torneira (situada no regulador).
- Nunca deixar a funcionar a placa de cozedura sem alimentos durante mais de 3 minutos.
- Reduzir a potencia do fogareiro quando da utilização de acessórios metálicos lisos, tais como toaster ou torradeira de pão.
- Utilização com uma placa de cozedura: certificar-se sempre da presença da tina de água.
- Não utilizar panelas com diâmetro inferior a 18 cm.
- Não sobrepor várias placas de cozedura/suporte para panela no queimador durante o funcionamento (fig. 12).
- Aguardar que o aparelho arrefeça completamente antes de lhe mexer para arrumar.
- Atenção: algumas peças podem estar muito quentes. Afastar as crianças pequenas do aparelho.
- Utilizar luvas adequadas para manipular as placas de cozedura, o suporte para a panela e a tina para a água.
- Evitar esforços de torção no tubo flexível.
- Não utilizar o aparelho se o cartucho de gás não estiver na vertical (fig. 14).

D - UTILIZAÇÃO

1 - Instalação do suporte para a panela/placa de cozedura

Importante: Certificar-se de que a tina para água (6) está instalada no aparelho, antes de qualquer utilização.

Instalação da tina para água

Puxar para fora os engates laterais do aparelho (fig. 4). Colocar a tina para água (6) no aparelho e verificar a estabilidade (fig. 7).

Instalação do suporte para a panela (fig. 8)

- Certificar-se que a tina para a água (6) já esteja instalada.
- Colocar o suporte para a panela sobre a tina de água e verificar a estabilidade.

Instalação de uma placa de cozedura

- Certificar-se que a tina para a água (6) já esteja instalada.
- Deitar cerca de ¼ de litro de água na tina da água, para evitar a carbonização das gorduras resultantes da cozedura de carne.
- Placa de cozedura perfurada (fig. 9): Colocar a placa sobre a tina da água colocando o rebordo para trás.
- Placa de cozedura lisa (fig. 10): colocar a placa sobre a tina da água colocando o orifício de drenagem das gorduras na parte de trás.
- Verificar a estabilidade da placa de cozedura.



Importante: Nunca sobrepor várias placas de cozedura/suporte para panela durante o funcionamento do aparelho (fig. 12).

2) Acender o queimador com o acendedor piézo (fig. 13)

- Abriu o gás rodando o regulador (1) - existente no regulador (2) - para a esquerda (sentido " + " da seta) e premir uma ou várias vezes o botão de acendimento Piézo (5) até acender.
- Se o queimador não acender, fechar a torneira rodando o regulador (1) totalmente para a direita (sentido "-" da seta) e verificar se o cartucho contém gás antes de recomear a operação.

3 - Acendimento manual do queimador

- Retirar a placa de cozedura (8 ou 9 - fig. 1) se for esse o caso.
- Chegar um fósforo aceso junto do queimador.
- Abriu o gás aos poucos rodando a botoneira (1) - existente no regulador (2) - para a esquerda (sentido "+" da seta).

Extinção

- Fechar a torneira girando o volante (1) a fundo no sentido de rotação dos ponteiros de um relógio (sentido "-" da seta).

5 - Cozedura**Suporte para a panela (7)**

Colocar a panela sobre o suporte para panela, centrada no queimador e regular o caudal de gás de modo a que a chama não ultrapasse a panela.

Placas de cozedura

- A placa de cozedura lisa (9) é a indicada para ovos, fatias de carne finas ou filetes de peixe, legumes torneados, torradas...
- A placa de cozedura perfurada (8) é a indicada para os grelhados.
- Graças à recuperação das gorduras na tina para a água, a cozedura é totalmente saudável (sem gorduras residuais ou carbonizadas) e os alimentos mantêm todo o sabor e suavidade.
- A placa atinge a temperatura máxima (ideal para entalar a carne a grelhar) ao fim de 3 minutos de pré-aquecimento com a tampa fechada.
- Colocar os alimentos e regular a potência de cozedura conforme necessário, utilizando o regulador (1).
- A cozedura pode ser efectuada com a tampa fechada.

D - DESMONTAGEM DO CARTUCHO (fig. 6)

O cartucho pode ser desmontado mesmo se não estiver vazio. Mudar o cartucho ao ar livre e afastado de outras pessoas.

- Aguardar que o aparelho tenha arrefecido.
- Verificar se a chegada do gás está bem fechada rodando o manípulo (1) a fundo no sentido de rotação dos ponteiros de um relógio.
- Regular o regulador (2), desapertar o cartucho rodando-o conforme indicado na figura 6 e retirá-lo.

Nunca colocar no lixo um cartucho que não estiver vazio, (verificar a ausência de ruído de líquido sacudindo o cartucho).

F - DESMONTAGEM, LIMPEZA E ARMAZENAGEM

Faça a manutenção do aparelho com regularidade; ficará satisfeito durante longos anos.

Não limpar o aparelho enquanto estiver a funcionar. Aguardar que tenha arrefecido para evitar queimaduras nas peças quentes (placas de cozedura, suporte para a panela, tina da água ...).

- Após arrefecimento total, retirar a placa de cozedura (8 ou 9) ou o suporte para panela (7) e a tina da água (6).
- Limpar as peças engorduradas com água e sabão ou um produto detergente não abrasivo.
- Para uma limpeza mais fácil, é possível colocar as placas de cozedura, o suporte para panela e a tina da água na máquina de lavar loiça.

- Placas de cozedura

As placas de cozedura são esmaltadas. Para as limpar, recomenda-se que sejam retirados todos os resíduos de cozinhados, utilizando uma esponja ou esfregão de cozinha. Em seguida, desengordurar utilizando um produto para a loiça. Ter atenção em não bater com a grelha numa superfície dura pois isso poderá fazer estalar o esmalte.

- Após a limpeza da tina da água e das placas de cozedura, instalar o aparelho (pela seguinte ordem):
 - a tina da água (6),
 - o suporte para a panela (7)
 - a placa de cozedura perfurada (8),
 - a placa de cozedura perfurada (9),

depois, reinserir os engates laterais do aparelho de maneira a bloquear o conjunto das placas de cozedura (fig. 11).

Fechar e trancar a tampa. O aparelho pode ser transportado pela pega.

- Armazenar o aparelho assim como o cartucho em local fresco, seco e arejado, fora do alcance das crianças, nunca numa parte inferior da casa.
- No caso de não utilização prolongada, desligar a botija do aparelho, procedendo conforme indicado no parágrafo E.
- Se o injectador ficar entupido, (o botija ainda contém gás mas o aparelho não acende), não tentar desentupir, levar o aparelho à sua loja de venda.
- Se utilizar o aparelho num local fechado, este deve satisfazer as condições elementares de ventilação que permitem fornecer o ar necessário para a combustão e evitar a criação de mistura com teor perigoso em gás não queimado (2 m³/h/kW mínimo).

CONDIÇÕES DE APLICAÇÃO DA GARANTIA

O produto beneficia de uma garantia total nas peças e mão-de-obra durante 2 (dois) anos a contar da data de aquisição.

A garantia é activada quando o produto entregue não está em conformidade com a encomenda ou quando apresenta uma avaria, desde que a reclamação seja acompanhada de um documento justificativo da data de aquisição (Exp.: factura, talão de caixa) e descrição do problema encontrado.

Qualquer produto que funcione a gás deverá ser separado do cartucho ou do cilindro ao qual está ligado antes de ser devolvido a um centro de assistência pós-venda certificado.

O produto será reparado, substituído ou reembolsado - na totalidade ou em parte.

A garantia é anulada e não será accionada quando o problema seja resultado (i) de utilização ou armazenagem incorrecta do produto, (ii) de manutenção incorrecta do produto ou de uma manutenção contrária às instruções de utilização, (iii) da reparação, alteração, manutenção do produto por terceiros não autorizados, (iv) da utilização de peças de substituição que não sejam de origem.

OBSERVAÇÃO: A utilização profissional deste produto está excluída da garantia.

Qualquer reparação durante o período de garantia não altera a data de validade da mesma.

Esta garantia não afecta em nada os direitos legais do consumidor.

Consultar o nosso serviço ao cliente para qualquer reclamação.

SERVIÇO CONSUMIDORES

PRODUCTOS COLEMAN SA

Cañada Real de las Merinas Nº 13, planta 5ª
Centro de Negocios Eisenhower
28042 MADRID - Espanha

Tel: +351-214-154-066

Fax: +351-214-154-067

Web site: www.campingaz.com

Vermogen : 109 g/h (1,5 kW) - injector nr. 41
Categorie : rechtstreekse druk butaan
Bedankt dat u voor de Campingaz® 3 In 1 Grill CV gekozen heeft.

A - BELANGRIJK : U GEBRUIKT GAS, WEES VOORZICHTIG !

Deze gebruiksaanwijzing heeft als doel u in staat te stellen uw apparaat Campingaz® 3 In 1 Grill CV op een correcte en veilige wijze te gebruiken.

Lees de aanwijzingen van deze gebruiksaanwijzing, evenals de veiligheidsvoorschriften die op de Campingaz® cartouches CV 470 PLUS staan. Het niet naleven van deze aanwijzingen kan gevaar opleveren voor de gebruiker en zijn omgeving. Bewaar deze gebruiksaanwijzing altijd op een vaste plaats zodat u deze kan raadplegen indien dit nodig is. Dit apparaat dient uitsluitend gebruikt te worden met de Campingaz® cartouches CV 470 PLUS. Het kan gevaarlijk zijn andere soorten dan de Campingaz® CV 470 PLUS te gebruiken.

De onderneming Application Des Gaz wijst elke verantwoordelijkheid af in geval van gebruik van een cartouche van een ander merk.

Dit apparaat mag uitsluitend gebruikt worden in ruimtes die voldoende geventileerd zijn (minimum 2 m³/h /kW) en wanneer het ver van ontvlambare materialen verwijderd is.

Gebruik geen apparaat dat lekt, dat slecht werkt of dat beschadigd is. Breng het naar uw dealer die u de verdere informatie over reparaties etc. kan verstrekken. Breng nooit wijzigingen aan op dit apparaat en gebruik het alleen voor de toepassingen waarvoor het bestemd is.

Dit apparaat mag niet in een caravan, voertuig, tent, afdak, hut of andere kleine gesloten ruimte gebruikt worden.

Het mag niet gebruikt worden wanneer u slaapt en mag nooit onbewaakt achtergelaten worden. Ieder gasapparaat werkt volgens het volgende principe: de brandstof gebruikt zuurstof en stoot verbrandingsproducten uit.

Een gedeelte van deze verbrandingsproducten kan koolmonoxide (CO) bevatten. Koolmonoxide dat reuk- en kleurloos is, kan leiden tot flauwvallen of symptomen die aan griep doen denken. In extreme gevallen kan het zelfs de dood tot gevolg hebben, wanneer het apparaat binnenshuis zonder goede ventilatie gebruikt wordt.

B - INWERKINGSTELLING

BIJ DE EERSTE INGEBRUIKSTELLING

- Haal het apparaat uit de verpakking.
- Open het deksel (zie afbeelding 2 om het deksel los te schroeven).
- Ontgrendel de grillroosters door de sluitveer aan de zijkant naar buiten te trekken (afb. 4).
- Haal de twee kookplaten (8) (9) weg, alsook de pannensteun (7) (afb. 1).
- Zet de greep van het deksel erop door afbeelding 3 op te volgen.

HET MONTEREN VAN EEN CARTOUCHE CAMPINGAZ® CV 470 PLUS

(Indien een lege cartouche geplaatst is, lees dan paragraaf E : " Het uitnemen van een cartouche.")

Voor de plaatsing of demontage van een patroon, gaat u altijd te werk in een zeer goed geventileerde ruimte, bij voorkeur buiten, en nooit in aanwezigheid van een vlam, een warmtebron of een vonk (sigaret, elektrisch apparaat, enz), ver van andere personen en ontvlambaar materiaal.

AANGEZIEN DE CAMPINGAZ® CARTOUCHES CV 470 PLUS EEN KLEP HEBBEN, KUNNEN ZE UIT HET APPARAAT GENOMEN WORDEN OM HET VERVOER TE VERGEMAKKELIJKEN ZELFS AL ZIJN ZE NIET LEEG EN KUNNEN ZE OP ANDERE CAMPINGAZ® APPARATEN VAN HET GAMMA 470 PLUS, ONTWORPEN OM EXCLUSIEF MET DEZE CARTOUCHES TE WERKEN, GEMONTEERD WORDEN.

- Controleer of de gastoevoer gesloten is door de afstelknop (1) tot aan de aanslag te draaien - die op de ontspanner (2) zit - in de richting van de wijzers van de klok (richting "-" van de pijl) (afb. 5).
- Houd de ontspanner vast (2) en schroef voorzichtig het gaspatroon op de ontspanner door zo te draaien als in afbeelding 5 wordt getoond, totdat u een "klik" hoort (ongeveer een zesde slag). Draai de patroon niet verder vast: u kunt hiermee zijn ventiel beschadigen.

In geval van een lek (een gasgeur vooraleer de kraan geopend is) plaatst u onmiddellijk het apparaat buiten in een geheel geluchte ruimte zonder enige ontvlambare bron waar het lek opgespoord en gedicht kan worden. Indien u de dichtheid van uw apparaat wilt nakijken, doe dat dan buiten. Spoor geen lekken op met een vlam, gebruik zeepwater.

Dit apparaat is klaar voor gebruik.

C - VOORZORGSMAATREGELEN

- Gebruik het apparaat op tenminste 20 cm afstand van een wand, een brandbaar voorwerp of van de gastank.
- Plaats het apparaat op een stabiel en horizontaal oppervlak en verplaats het niet gedurende het gebruik om het plots verschijnen van grote vlammen, te wijten aan de verbranding van vloeibaar butaan in plaats van verdampt butaan, te vermijden. Indien dit gebeurt, zet het apparaat dan neer en sluit de kraan.
- In het geval van een lek (geur van gas), sluit u de kraan (die op de ontspanner zit).
- Laat de kookplaat nooit langer dan 30 minuten werken zonder voedingsmiddelen.
- Zet het kooktoestel op laag-stand bij gebruik van platte metalen accessoires zoals een broodrooster.
- Bij het gebruik met een kookplaat: verzeker u er altijd van dat de waterbak aanwezig is.
- Geen pan gebruiken die een kleinere diameter heeft dan 18 cm.
- Niet meerdere kookplaten/pannehouders op elkaar op de brander plaatsen wanneer deze aan staat (afb. 12).
- Wacht totdat het apparaat volledig is afgekoeld voordat u deze overbert.
- Attentie: de onderdelen kunnen erg warm zijn. Houd kleine kinderen uit de buurt van het apparaat.
- Gebruik de juiste handschoenen om de kookplaten, de pannensteun en de waterbak te hanteren.
- De slang mag niet gedraaid zitten.
- Gebruik het apparaat niet wanneer het gaspatroon niet vertikaal is geplaatst (afb. 14).

D - GEBRUIK

1 - Plaatsing van de pannensteun / kookplaat

Belangrijk: verzeker u ervan dat de waterbak (6) op de juiste manier in het apparaat is geplaatst voordat u deze gebruikt.

Plaatsing van de waterbak

- Trek de sluitveer van het apparaat naar buiten toe (afb. 4).

- Plaats de waterbak (6) in het apparaat en controleer de stabiliteit (afb. 7).

Plaatsing van de pannensteen (8)

- Verzeker u ervan dat de waterbak (6) al geplaatst is.
- Plaats de pannensteen op de waterbak en controleer de stabiliteit.

Plaatsing van een kookplaat

- Verzeker u ervan dat de waterbak (6) al geplaatst is.
- Giet ongeveer 1/4 liter water in de waterbak om te voorkomen dat de vetten verbranden die uit het vlees komen.
- Opengewerkte kookplaat (afb. 9): plaats de plaat op de waterbak door de rand naar achteren te brengen.
- Dichte kookplaat (afb. 10): plaats de plaat op de waterbak door het afvoergat voor het vet aan de achterkant te plaatsen.
- Controleer de stabiliteit van de kookplaat.



Belangrijk: plaats nooit meerdere kookplaten /pannensteunen op elkaar wanneer u het apparaat gebruikt (afb. 12).

2 - Ontsteking van de brander met Piezo (afb. 13)

- Open de gastoevoer door aan de afstelknop te draaien (1) - die op de ontspanner geplaatst is (2) - door in de omgekeerde richting van de wijzers van de klok te draaien (richting "+" van de pijl) en druk één of meerdere malen op de piezo ontstekingsknop (5) totdat deze brandt.
- Wanneer de brander niet ontsteekt, sluit u de kraan (1) volledig aan in richting van de wijzers van de klok (richting "-" van de pijl) en controleert u of het patroon gas bevat voordat u de operatie opnieuw begint.

3 - Handmatig aansteken van de brander

- Verwijder de kookplaat (8 of 9 - afb. 1) naar gelang de situatie.
- Breng een brandende lucifer in de buurt van de brander.
- Open langzaam de gastoevoer door aan de afstelknop (1) - die zich op de ontspanner (2) bevindt - in de tegenovergestelde richting van de wijzers van de klok te draaien (richting "+" van de pijl).

4 - Doven

- Het gas dichtdraaien door draaiknop (1) helemaal naar rechts te draaien ("-" richting van de pijl).

5 - Bereiding

Pannenhouter (7)

- Zet de pan op de pannenhouter, in het midden van de brander, en stel het gasdebiet af zodat de vlammen niet boven de pan uitslaan.

Kookplaten

- De dichte kookplaat (9) is perfect voor eieren, fijne plakjes vlees of vis, kleine groenten, toast...
- De opengewerkte kookplaat (8) is ideaal voor geroosterd vlees.
- Dankzij de waterbak die het vet opvangt, is de bereiding zeer gezond (geen resterend of verkoold vet) en behouden de voedingsmiddelen hun smaak en hun malsheid.
- De plaat bereikt zijn maximale temperatuur (ideaal voor het bereiden van geroosterd vlees) na een voorverwarming van 3 minuten, met het deksel erop.
- Leg de voedingsmiddelen erop en stel het bereidingsvermogen naar wens af met de afstelknop (1).
- De bereiding kan uitgevoerd worden met het deksel erop.

E - HET UITNEMEN VAN EEN CARTOUCHE (afb. 6)

De cartouche kan eruit genomen worden zelfs indien deze niet leeg is. Vervang het patroon buiten en op afstand van andere personen.

- Wacht tot het apparaat is afgekoeld.
- Kijk na of de gastoevoer goed afgesloten werd door het afstellingswiel (1) volledig dicht te draaien (met de klok mee).
- Houd de ontspanner (2) vast, en draai vervolgens het patroon los door deze zo te draaien als aangegeven wordt op afbeelding 6, en haal deze weg.

F - DEMONTAGE, REINIGING EN OPSLAG

Onthoud uw apparaat regelmatig, u zult er gedurende talrijke jaren blij mee zijn.

Reinig uw apparaat niet wanneer deze aan staat. Wacht tot deze is afgekoeld om brandwonden te voorkomen die ontstaan vanwege de warme onderdelen (kookplaten, pannenhouter, waterbak...).

- Na volledige afkoeling haalt u de kookplaat (8 of 9) of de pannenhouter (7) en de waterbak (6) weg.
- Reinig de vette onderdelen met water en zeep of een niet schurend schoonmaakmiddel.
- Om de kookplaten op een gemakkelijkere manier schoon te maken, kunnen de kookplaten, de pannenhouter en de waterbak in de afwasmachine worden geplaatst.

- Kookplaten

De kookplaten zijn geëmailleerd. Om ze te reinigen wordt er aangeraden om eerst alle kookresten weg te halen met een sponsje of een schuursponsje. Ontvet vervolgens met afwasmiddel. Denk eraan de grill niet aan te raken met een harde ondergrond omdat dit beschadiging van het email kan veroorzaken.

- Na het reinigen van de bak en de kookplaten, plaatst u de volgende elementen in het apparaat (in deze volgorde):
 - de waterbak (6),
 - de pannenhouter (7),
 - de opengewerkte kookplaat (8),
 - de dichte kookplaat (9),
 klap vervolgens iedere sluitveer aan de zijkant naar binnen toe om het geheel van kookplaten te vergrendelen (afb. 11).
 Sluit en vergrendel het deksel. Het apparaat kan met zijn hendel worden verplaatst.

- Berg het apparaat evenals de cartouche op in een koele, droge en geventileerde plaats, buiten het bereik van kinderen en nooit in een ondergronds terrein of in een kelder
- Wanneer het apparaat gedurende lange tijd niet wordt gebruikt, ontkoppelt u de gastank van het apparaat en gaat daarbij te werk zoals aangegeven wordt in paragraaf e.
- In geval van verstopping van de injector (de gasfles bevat nog gas, maar het apparaat wil niet branden), probeer deze niet te ontstoppen maar breng het apparaat naar uw dealer.
- Indien u uw apparaat in een bepaalde ruimte gebruikt, dan dient deze ruimte de grondvoorwaarden van luchtverversing te eerbiedigen waardoor er voldoende lucht is voor de verbranding en waardoor het onts taan van een gevaarlijk mengsel van niet verbrand gas kan vermeden worden (2 m³/h/kW minimum).

TOEPASSINGSVOORWAARDEN VAN DE GARANTIE

Het product bevat een volledige garantie van onderdelen en arbeidskracht gedurende 2 (twee) jaar vanaf de datum van aankoop.

De garantie is van toepassing wanneer een geleverd product niet conform is aan de bestelling of wanneer het defect is, vanaf het bezwaarschrift dat begeleid wordt door een bewijsstuk met de datum van aankoop (bijv. factuur, kassabon) en een beschrijving van het probleem dat u bent tegengekomen.

Ieder product dat op gas werkt moet gescheiden worden van zijn patroon of van de cilinder waarmee het verbonden is, voordat deze teruggezonden wordt naar het erkende reparatiecentrum.

Het product zal worden gerepareerd, worden vervangen of worden terugbetaald - in zijn geheel of voor een gedeelte.

De garantie is niet geldig en is niet van toepassing wanneer de schade ontstaan is door (i) onjuist gebruik of onjuiste opslag van het product, (ii) gebrek aan onderhoud van het product of onderhoud dat niet in conform is aan de gebruiksinstructies, (iii) reparatie, wijziging, onderhoud van het product door niet erkende derde personen, (iv) het gebruik van niet-originele reserveonderdelen.

NOTA BENE: professioneel gebruik van dit product valt niet onder de garantie.

De behandeling van het product tijdens de garantieperiode heeft geen gevolgen voor de vervaldatum van de garantie.

Deze garantie heeft geen invloed op de wettelijke rechten van de consument.

Raadpleeg onze consumentendienst in geval van klachten.

VERBRUIKERS DIENST**COLEMAN BENELUX B.V.**

Minervum 7168 - 4817 ZN BREDA
PAYS-BAS / NEDERLAND

Tel.: +31 76 572 85 00

Fax: + 31 76 571 10 14

Web site: www.campingaz.com

Gaskapacitet: 109 g/h (1,5 kW) - munstycke n° 41
Kategori: butanol direkttryck
Tack för att du valde Campingaz® 3 In 1 Grill CV.

A - VIKTIGT: VAR FÖRSIKTIG NÄR DU ANVÄNDER GAS!

Denna bruksanvisning är avsedd att förse dig instruktioner som gör att du rätt och säkert kan använda din apparat Campingaz® 3 In 1 Grill CV.

Läs igenom den noggrant för att lära dig hur gasolköket fungerar innan det monteras på gasbehållaren. Följ alltid instruktionerna i bruksanvisningen liksom säkerhetsföreskrifterna som är tryckta på gasbehållarna Campingaz® CV 470 PLUS. Du och din omgivning riskerar allvarliga skador om inte dessa regler efterföljs.

Förvara bruksanvisningen på en säker och lättillgänglig plats för att kunna konsultera den vid behov.

Apparaten skall endast användas med gasbehållare av märket Campingaz® CV 470 PLUS. Det kan vara farligt att använda andra gasbehållare.

“Application Des Gaz” avsäger sig allt ansvar vid användning av gasbehållare av annat fabrikat. Apparaten får endast användas i lokaler med tillräcklig ventilation (minst 2 m³/h/kW) och aldrig i närheten av lättantändligt material.

Använd inte en apparat som läcker, som fungerar dåligt eller som är defekt. Ta med apparaten till återförsäljaren för vidare information om närmaste servicecenter.

Utför aldrig några ändringar på gasolköket och använd det bara för det bruk det är avsett för.

Denna apparat bör inte användas i husvagn, fordon, tält, uteplatser, förråd och övriga slutna utrymmen... Bör inte användas när man sover eller lämnas oövervakad.

Alla apparater som fungerar med gas fungerar enligt principen att förbränningen förbrukar syre och avger olika ämnen. En del av dessa förbrända ämnen kan innehålla kolmonoxid (CO). Kolmonoxid, som är lukt- och färglös, kan orsaka obehag och illamående som påminner om influensa, samt kan rent av leda till döden om apparaten används inomhus utan tillräcklig ventilation.

B - FÖRBEREDELSE FÖR ANVÄNDNING

ANVÄNDNING FÖRSTA GÅNGEN

- Ta ut apparaten ur emballaget.
- Öppna locket (se fig. 2 för anvisningar om hur man läser upp locket).
- Läs upp stekpannorna genom att dra varje sidospärr sidledes utåt (fig. 4).
- Ta bort de två stekpannorna (8) (9) samt kastrullstödet (7) (fig. 1).
- Sätt fast handtaget på locket genom att följa anvisningarna i fig. 3.

MONTERING AV GASPATRONEN TILL CAMPINGAZ® CV 470 PLUS

(Om det sitter en tom gaspatron på gasolköket, läs avsnittet E: "Demontering av gaspatron")

Gasbehållare ska anslutas eller tas bort i ett väl ventilerat utrymme, helst utomhus, och aldrig i närheten av öppen låga, värmekälla eller gnistor (cigarett, elektrisk utrustning etc.) på avstånd från andra personer och lättantändliga material.

GASPATRONERNA CAMPINGAZ® CV 470 PLUS ÄR UTRUSTADE MED EN VENTIL. DET ÄR ALLTSÅ MÖJLIGT ATT DEMONTERA DEM FRÅN GASOLKÖKET FÖR ATT UNDERLÄTTA TRANSPORT ÄVEN OM DE INTE ÄR TOMMA. DE KAN DÄREFTER

I STÄLLET ANVÄNDAS PÅ ANDRA APPARATER I CAMPINGAZ®-SORTIMENTET, PRODUKTER SOM HAR TILLVERKATS FÖR DRIFT UTESLUTANDE MED DESSA GASBEHÅLLARE.

- Kontrollera att gastillförseln är ordentligt åtdragen genom att vrida inställningsratten (1) till anslaget - placerad på regulatorm (2) - i medurs riktning (pilens "-" riktning) (fig. 5).
- Håll i regulatorm (2) och lossa försiktigt gasbehållaren på regulatorm genom att vrida den så som indikeras i Fig. 5 tills du hör ett klickande ljud (cirka en sjättedels varv). Skruva inte åt behållaren mer än så, annars riskerar du att förstöra ventilen.

Vid läckage (gaslukt innan man öppnar kranen), ställ omedelbart ut apparaten på en välventilerad plats där det inte finns någon gnistkälla, leta sedan efter läckaget och försök -om det går - stoppa det. Kontrollera alltid apparatens täthet utomhus. Leta aldrig efter en läcka med en låga, använd tvålvatten.

Apparaten är nu klar att användas.

C - FÖRSIKTIGHETSÅTGÄRDER

- Använd inte din apparat mindre än 20 cm från en vägg, ett brandfarligt föremål eller en behållare.
- Ställ det på en plan och stabil yta för att undvika att flytande butan/propanol antänds i stället för förgasad butan/propanolgas. Om detta ändå skulle inträffa, ställ ner apparaten upprätt och stäng av gaskranen.
- Vid läckage (gaslukt), dra åt kranen (sitter på regulatorm).
- Låt aldrig stekpannan vara igång utan livsmedel i mer än 3 minuter.
- Reglera apparaten på minskad styrka, vid eventuell användning av tillbehör i metall, såsom toaster eller brödrost.
- Vid användning med en stekpanna: försäkra dig alltid om att det finns en vattentank installerad.
- Använd inte kastruller med en diameter under 18 cm.
- Sätt aldrig flera stekpannor/kastrullstöd på brännaren under dess funktion (fig. 12).
- Vänta tills apparaten har kylts av helt innan du börjar plocka isär den för förvaring.
- Obs! delarna kan bli mycket varma. Håll små barn på avstånd från apparaten.
- Använd lämpliga handskar för att hantera stekpannorna, kastrullstödet och vattentanken.
- Undvik att vrida slangen.
- Använd inte apparaten om gasbehållaren inte är lodrätt placerad (Fig. 14).

D - ANVÄNDNING

1 - Installera kastrullstödet/stekpannan

Viktigt: försäkra dig om att vattenbehållaren (6) är korrekt installerad i apparaten innan du använder den.

Installation av vattentanken

- Dra varje sidospärr på apparaten utåt (fig. 4).
- Sätt vattentanken (6) i apparaten och kontrollera dess stabilitet (fig. 7).

Installation av kastrullstödet (8)

- Försäkra dig om att vattentanken (6) redan har installerats.
- Placera kastrullstödet på vattentanken och kontrollera dess stabilitet.

Installation av en kokhäll

- Försäkra dig om att vattentanken (6) redan har installerats.

- Häll cirka ¼ liter vatten i vattentanken för att undvika att fett från tillagningen av kött antänds.
- Grillpanna (fig. 9): placera kokhällen på vattentanken genom att placera kanten på baksidan.
- Helgjuten stekpanna (fig. 10): placera stekpannan på vattentanken genom att placera tömningshålet för fett på baksidan.
- Kontrollera stekpannans stabilitet.



Viktigt: placera aldrig flera stekpannor/kastrullstöd under användningen av apparaten (fig. 12).

2 - Att sätta på brännaren med en piezoelektrisk tändning (fig. 13)

- Öppna gasen genom att vrida regleringsratten (1) - som sitter på regulatören (2) , moturs ("+"-pilens riktning) och tryck en eller flera gånger på piezotändningsknappen (5) tills lågan tänds.
- Om brännaren inte tänds, dra åt kranen genom att vrida ratten (1) helt till slut medurs (pilens riktning "-") och kontrollera om behållaren innehåller gas innan du fortsätter med arbetsmomentet.

3 - Att sätta på brännaren manuellt

- Ta bort stekpannan (8 eller 9 - fig. 1) i förekommande fall.
- Sätt en tänd tändsticka i närheten av brännaren.
- Öppna gasen progressivt genom att vrida ratten (1) - den sitter på regulatören (2) - moturs ("+"-pilens riktning).

4 - Släckning

- Stäng kranen genom att vrida gasknappen (1) medurs till stoppläget (i riktning "-" från pilen).

5 - Tillagning

Kastrullstöd (7)

Placera kastrullen på kastrullstödet, mitt på brännaren och reglera gastillförseln så att lågorna inte hamnar utanpå kastrullen.

Kokhällar

- Den helgjutna stekpannan (9) är perfekt för ägg, tunna kött- eller fiskskivor, mindre grönsaker, rostat bröd osv.
- Grillpannan (8) är idealisk för grillning.
- Tack vare uppsamling av fett i vattentanken, blir tillagningen mycket hälsosam (inget resterande eller förbränt fett) och livsmedlen bevarar all smak och mjukhet.
- Pannan bibehåller sin maximala temperatur (idealisk för grillning) efter 3 minuters föruppvärmning, åtdragat lock.
- Kasta bort livsmedel och reglera tillagningseffekten med regleringsratten (1).
- Tillagningen kan utföras med stängt lock.

E - BYTE AV GASBEHÅLLAREN (bild 6)

Behållaren får aldrig bytas ut om den inte är tom. Byt ut behållaren utomhus och på avstånd från andra personer.

- Vänta tills apparaten svalnat.
- Kontrollera att gastillförseln är avstängd genom att vrida ratten (1) helt medurs.
- Håll regulatören (2) nedtryckt och lossa sedan på behållaren genom att vrida den så som indikeras i Fig. 6 och ta sedan ut den.

Släng aldrig en gaspatron som inte är tom, (kontrollera det genom att skaka på den, inget skvalpande ljud skall höras om den är tom).

F - DEMONTERING, RENGÖRING OCH FORVÄRNING

Underhåll din apparat regelbundet. Du kommer att ha nöje av den i många år framöver.

Rengör inte din apparat under dess funktion. Vänta tills den har avkyllts för att undvika förbränning som beror på varma delar (kokhällar, kastrullstöd, vattentanken osv.).

- Då enheten är helt avkyld, lyft upp stekpannan (8 eller 9) eller kastrullstödet (7) och vattentanken (6).
- Rengör de feta delarna med vatten och tvål eller ett rengöringsmedel som inte innehåller slipmedel.
- För en lättare rengöring kan man sätta stekpannorna, kastrullstödet och vattentanken i en diskmaskin.

- Stekpannor

Stekpannorna är emaljerade. För rengöringen rekommenderar vi att du först tar bort alla rester genom att använda en svamp eller en skrubbsvamp. Avfetta dem sedan med diskmedel. Var försiktig så att du inte stöter stekpannan i en hård yta, annars kan emaljen spricka.

- Efter rengöringen av vattentanken och stekpannorna, ska du sätta tillbaka följande delar i apparaten (i denna ordning):
 - vattentanken (6),
 - kastrullstödet (7),
 - grillpannan (8),
 - den helgjutna stekpannan (9),

Fäll sedan sidospärrarna på apparaten inåt för att låsa stekpannan (fig. 11).

Stäng och lås locket. Apparaten kan transporteras genom att hålla den i handtaget.

- Förvara apparaten, liksom gaspatronen på en sval, torr och välventilerad plats. Den skall hållas utom räckhåll för barn och får aldrig förvaras i en källarvåning eller i en källare.
- Om du inte använder enheten under en längre tid, ska du koppla bort behållaren från apparaten genom att följa proceduren i stycke E.
- Om munstycket är tilltäppt, (**gasbehållare** innehåller fortfarande gas men gasolkköket kan inte tändas), försök inte rengöra det utan ta med apparaten till en återförsäljare).
- Om apparaten används i en lokal måste denna uppfylla gällande ventilationsnormer för att säkerställa att det finns tillräckligt med luft för korrekt förbränning och undvika uppkomsten av en blandning med farlig halt oförbränd gas (minst 2 m³/h/kW).

GARANTIVILLKOR

Produkten har en fullständig garanti på 2 (två) år när det gäller delarna och fabrikationen och börjar gälla från och med inköpsdatumet.

Garantin tillämpas om den levererade produkten inte överensstämmer med beställningen eller om den är felaktig, förutsatt att man vid reklamationen bifogar ett kvitto där inköpsdatumet indikeras (t.ex. en faktura eller ett kassakvitto) samt en beskrivning av problemet.

Alla produkter som fungerar med gas ska separeras från patronen eller cylindern som den är ansluten till, innan man lämnar in dem till en auktoriserad reparationsverkstad.

Produkten blir då reparerad, utbytt eller så får kunden ersättning för den - helt eller delvis.

Garantin annulleras och gäller inte för skador som inträffar på grund av (i) en felaktig användning eller lagring av produkten, (ii) ett felaktigt underhåll av produkten eller ett underhåll som inte överensstämmer med bruksanvisningen, (iii) reparationer, ändringar, underhåll av produkten som utförs av tredje man som inte auktoriserats, (iv) användning av reservdelar som inte är original.

OBS! all professionell användning av denna produkt är utesluten från garantin. Alla reparationer som utförs under garantiperioden påverkar inte garantins förfallodatum. Denna garanti påverkar inte på något sätt konsumentens juridiska rättigheter.

Konsultera vår konsumentservice vid eventuella reklamationer.

Konsumentinformationsavdelning:

ERMA AB - SOLKRAFTSVAGEN 31
SE - 13570 STOCKHOLM - SWEDEN
Tfn: +46-855655630

Webbsida: www.campingaz.com

Gjennomstrømming : 109 g/h (1,5 kW) - injektor nr. 41
Kategori : direkte butantrykk
Takk for at du valgte apparatet Campingaz® 3 In 1 Grill CV.

A - VIKTIG : DU BRUKER GASS, VÆR FORSIKTIG!

Denne bruksanvisningen er utarbeidet for at du skal kunne bruke apparatet Campingaz® 3 In 1 Grill CV på en riktig og trygg måte.

Les bruksanvisningen nøye for å bli kjent med apparatet før du kople det til gassbeholderen. Du må overholde disse instruksjonene og sikkerhetsforanstaltningene som er angitt på Campingaz® CV 470 PLUS-beholderne. Hvis du ikke gjør dette, kan det innebære fare for deg som bruker og for omgivelsene dine. Oppbevar bruksanvisningen på et egnet sted for å kunne ta den frem ved behov. Dette apparatet skal kun brukes med Campingaz® CV 470 PLUS-beholdere. Det kan være farlig å bruke det sammen med andre gassbeholdere. Selskapet "Société Application Des Gaz" frasier seg ethvert ansvar ved bruk av beholdere fra andre produsenter.

Apparatet må kun brukes på steder med tilstrekkelig lufting (minst 2 m³/t/kW) og på avstand fra antennelige materialer. Du må ikke bruke et apparat som lekket, som ikke fungerer riktig, eller som er ødelagt. Ta det med til forhandleren, som vil henvise deg til nærmeste servicesenter. Apparatet må ikke endres, eller brukes til noe annet enn det det er beregnet på.

Apparatet må ikke brukes i campingvogn, kjøretøy, telt, skjul, hytte eller på små, lukkede plasser. Det må ikke brukes uten oppsyn, for eksempel når du sover.

Alle gassapparater fungerer ved å brenne oksygen, og gir fra seg forbrenningsprodukter. Noen av disse produktene kan inneholde farlige gasser, som karbonmonoksid (CO).

Karbonmonoksid er en luktfri og fargeløs gass. Gassen kan provosere frem influensaliknende symptomer, kvalme eller sykdom. Den kan medføre døden hvis apparatet blir brukt innvendig uten fullgod ventilasjon.

B - IGANGSETTING

Ved 1. gangsbruk

- Ta ut apparatet fra emballasjen.
- Åpne opp lokket (se figur 2 for å låse opp lokket).
- Løse stekeristene ved å trekke hver sidelås utover (fig. 4).
- Løse de to stekeristene (8) (9) sammen med kasserollestøtten (7) (fig. 1).
- Sett kasserollehåndtaket på plass ved å følge figur 3.

SETTE I EN CAMPINGAZ® CV 470 PLUS-BEHOLDER

(Hvis det allerede er en tom beholder i apparatet, kan du gå videre til avsnitt E: "Fjerne beholderen")

Når du skal sette i eller fjerne en patron, bør du alltid passe på å være på et luftig sted, aller helst ute og aldri i nærheten av en flamme, varmekilde eller en gnist (sigarett, elektrisk apparat eller lignede), i avstand fra andre personer og fra brennbare materialer.

ETTERSOM CAMPINGAZ® CV 470 PLUS-BEHOLDEREN ER UTSTYRT MED EN MED VENTIL, KAN DEN DEMONTERES FJERNES FRA SELVE APPARATET SELV OM DEN IKKE ER TOM. DERMED BLIR DET ENKLERE Å TRANSPORTERE DEN, SAMTIDIG SOM DEN KAN BRUKES PÅ ANDRE CAMPINGAZ®-APPARATER I SERIEN 470 PLUS SOM ER UTARBEIDET FOR KUN Å FUNGERE MED DISSE BEHOLDERNE.

- Sjekk at gassinggangen er stengt ved å dreie reguleringshjulet til klinken (1) - den er på trykkforminskeren (2) - i klokkeretning (pilretning "←") (fig. 5).
- Hold på trykkforminskeren (2) og skru gassbeholderen forsiktig på denne ved å vri beholderen slik som indikert i figur 5 helt til du hører et "klikk" (omtrent etter en sjettedels omdreining). Ikke skru beholderen mer enn dette, da risikerer du å ødelegge ventilen.

Ved lekkasje (gasslukt før kranen åpnes) må du umiddelbart sette apparatet utendørs i et område med svært god ventilasjon og uten antenningsskilder. Deretter kan du lete etter lekkasjen og stoppe den. Hvis du vil kontrollere at apparatet er tett, må du gjøre dette utendørs. Du må ikke lete etter lekkasjene ved hjelp av ild, men bruke såpevann.

Apparatet er nå klart til bruk.

C - FORHOLDSREGLER

- Ikke bruk apparatet ditt mindre enn 20 cm fra en vegg eller annet brennbar materiale eller beholdere.
- Plasser apparatet på et flatt underlag. Du må ikke flytte apparatet mens det er i bruk. På den måten unngår du at store flammer oppstår på grunn av forberning av flytende butan i stedet for fordampet. Hvis dette skjer, må du sette fra deg apparatet og stenge kranen.
- I tilfelle lekkasje (gasslukt), steng kranen (på trykkforminskeren).
- La aldri kjøkkenplaten være slått på uten næringsmidler i mer enn 3 minutter.
- Skru apparatet på lav varme ved bruk av flatt tilleggsutstyr i metall, slik som feks. toastere eller brødrister.
- Ved bruk av kjøkkenplate: Forsikre deg alltid om at vannbeholderen er på plass.
- Bruk ikke en kasserolle som har en diameter mindre enn 18 cm.
- Ikke ha flere kjøkkenplater/kasserollestøtter på brenneren samtidig når den er påtent. (fig. 12).
- Vent til apparatet er fullstendig nedkjølt før det demonteres for lagring.
- Vær oppmerksom på at enkelte partier kan være veldig varme. Hold små barn unna apparatet.
- Bruk hansker ment til dette formål ved beroring av kjøkkenplatene, kasserollestøtten og vannbeholderen.
- Unngå vridninger på den myke kabelen.
- Ikke bruk apparatet hvis gassbeholderen ikke er plassert vertikalt (fig. 14).

D - BRUK

1 - Plassering av kasserollestøtten/kjøkkenplaten

Viktig: Forsikre deg om at vannbeholderen (6) er godt plassert før all bruk.

Plassering av vannbeholderen

- Trekk hver sidelås på apparatet utover (fig. 4).
- Plasser vannbeholderen (6) i apparatet og sjekk dens stabilitet (fig. 7).

Plassering av kasserollestøtten (8)

- Forsikre deg om at vannbeholderen (6) allerede er på plass.
- Plasser kasserollestøtten på vannbeholderen og sjekk dens stabilitet.

Plassering av en kjøkkenplaten

- Forsikre deg om at vannbeholderen (6) allerede er på plass.
- Hell omtrent ¼ liter vann i vannbeholderen for å unngå forkulling av fett fra steking av kjøtt.

- Hullet kjøkkenplate (fig. 9): Plasser kjøkkenplaten på vannbeholderen ved å la kanten vende bakover.
- Hel kjøkkenplate (fig. 10): Plasser platen på vannbeholderen ved å ha evakueringshullet for fett vendt bakover.
- Kontroller stabiliteten til kjøkkenplaten.



Viktig: Ikke ha flere kjøkkenplater/kasserollestøtter på brenneren samtidig når den er påtømt (fig. 12).

2 - Tenning av Piézo-brenneren (fig. 13)

- Åpne gassen ved å dreie reguleringshjulet (1) - som er plassert på trykkforminskeren (2) - mot klokke-retningen (pilretning "+") og trykk på piézo-tenningsknappen (5) én eller flere ganger, helt til tenning oppnås.
- Hvis brenneren ikke antennes stenger du kranen ved å vri bryteren (1) så langt det går i klokke-retningen (pilens "-" -retning) og kontroller om det er gass i beholderen før du forsøker på nytt.

3 - Manuell tenning av brenneren

- Fjern kjøkkenplaten (8 eller 9 - fig. 1) ved behov.
- Hold en tent fyrstikk nært brenneren.
- Åpne gassen gradvis ved å dreie på hjulet (1) - som befinner seg på trykkforminskeren (2) - mot klokke-retningen (pilretning "+") .

4 - Slokke

- Lukk kranen ved å vri knappen (1) helt rundt i retning med urviserne (i pilens "-" retning).

5 - Matlaging

Kasserollestøtte (7)

Sett kasserollen på kasserollestøtten, sett den midt på brenneren og reguler gassutgangen slik at flammene ikke sprer seg utover kasserollen.

Kjøkkenplater

- Den hele kjøkkenplaten (9) er perfekt til egg, tynne kjøtt- eller fiskeskiver, små grønnsaker, ristet brød osv.
- Kjøkkenplaten med hull (8) er ideell til grilling.
- Takket være opptaket av fett i vannbeholderen er matlagingen sunn (ingen rester eller forkullet fett). Matvarene beholder smaken og fylde.
- Platen oppnår maksimal temperatur (ideell til grilling) etter 3 minutter forvarming med lokket på.
- Legg på matvarene og reguler styrken på steking med reguleringshjulet for ønsket temperatur (1).
- Matlagingen kan utføres med lokket på.

E - FJERNE BEHOLDEREN (fig. 6)

Beholderen kan fjernes selv om den ikke er tom. Skift patronen ute og i avstand fra andre personer.

- Vent til apparatet er avkjølt.
- Kontroller at gasstilførselen er helt stengt ved å vri rattet (1) helt rundt mot klokken.
- Hold på trykkforminskeren (2) og løsne deretter beholderen ved å vri den slik som vist i figur 6 og fjern den.

Du må aldri kaste en beholder som ikke er tom (kontroller ved å riste på den).

F - DEMONTERING, RENGJØRING OG LAGRING

Vedlikehold apparatet ditt regelmessig - på denne måten vil du være fornyd i mange år. Ikke rengjør apparatet ditt når det er i bruk. Vent til det er avkjølt for å unngå forbrenninger forårsaket av varme partier (kjøkkenplater, kasserollestøtte, vannbeholder osv.).

- Når apparatet er fullstendig avkjølt, fjerner du kjøkkenplaten (8 eller 9) eller kasserollestøtten (7) og vannbeholderen(6).
- Rengjør fettholdige deler med vann og såpe eller et rengjøringsprodukt uten slipemidler.
- For å gjøre rengjøringen lettere kan man sette kjøkkenplatene, kasserollestøtten og vannbeholderen i oppvaskmaskinen.

- Kjøkkenplater

Kjøkkenplatene er emaljerte. For å rengjøre dem anbefaler vi å fjerne rester fra matlagingen med en svamp eller gryteskrubb. Fjern deretter fett med hjelp av et oppvaskmiddel. Pass på at ikke kjøkkenristen kommer borti hadre flater, da det kan gi riper i emaljen.

- Etter rengjøring av vannbeholderen og kjøkkenplaten, setter du apparatet på plass (i denne rekkefølgen):
 - vannbeholderen (6),
 - kasserollestøtten (7),
 - hullet kjøkkenplate (8),
 - hel kjøkkenplate (9),
 Slå deretter sidelåsen til apparatet innover slik at alle kjøkkenplatene er sammenlåst (fig. 11). Steng og lås lokket. Apparatet kan transporteres ved hjelp av håndtaket.
- Oppbevar apparatet og beholderen på et kjølig, tørt sted med god ventilasjon utenfor barns rekkevidde, og aldri i en kjeller eller kjellerleilighet.
- Ved langvarig lagring, skal apparatets beholder koples fra, slik det er beskrevet i paragraf E.
- Hvis injektoren tettes (beholderen inneholder gass, men det er ikke mulig å tenne på apparatet), må du ikke prøve å fjerne tilstoppelsen selv. Lever apparatet tilbake til forhandleren.

GARANTIBESTEMMELSER

Produktet har en total garanti for deler og arbeid i 2 (to) år fra datoen da produktet ble kjøpt.

Garantien trer i kraft når det leverte produktet ikke svarer til bestillingen eller hvis produktet har mangler. Reklamasjonen må inneholde et bevis på kjøpsdatoen (f.eks. kvittering, kasselapp) og en beskrivelse av problemet.

Alle produkter som drives av gass må være separert fra patronen eller sylindere som den er koplet til, før den returneres til et godkjent serviceverksted.

Produktet blir enten reparert eller refundert - fullstendig eller delvis.

Garantien trer ikke i kraft når feilen er forårsaket av (i) feilaktig bruk eller lagring av produktet, (ii) feilaktig vedlikehold av produktet eller vedlikehold som ikke er i samsvar med bruksanvisningen, (iii) ved reparasjon, endring, vedlikehold av produktet av uautoriserte tredjeparter, (iv) ved bruk av reservedeler som ikke er originaldeler.

MERKNAD: Profesjonell bruk av dette produktet går ikke innunder garantien.

All overtakelse i garantiperioden har ingen innflytelse på utløpsdatoen for garantien.

Denne garantien påvirker ikke de vanlige forbruksrettighetene.

Konsulter vår forbrukertjeneste for all reklamasjon.

Hvis du ikke kan løse problemet, bes du kontakte forhandleren som kan henvide deg til nærmeste verksted. Du kan også ta kontakt med CAMPINGAZ på følgende adresse:

Kundeservice

**NORDIC OUTDOOR AS - VESTVOLLVEIEN 10
NO-2019 SKEDSMOKORSET - NORGE**

Tlf. +47 9171 5990

Nettsted: www.campingaz.com

Kapacitet: 109 g/h (1,5 kW) - dyse nr 41
Kategori: butangas under højtryk
Tak, fordi du har købt Campingaz® 3 In 1 Grill CV.

A - VIGTIGT: PAS ALTID PÅ VED BRUG AF GAS!

Denne betjeningsvejledning skal hjælpe Dem til at benytte Campingaz® 3 In 1 Grill CV apparatet rigtigt og i fuld sikkerhed.

Læs derfor betjeningsvejledningen omhyggeligt, så De bliver bekendt med apparatet, inden det tilsluttes gaspatronen.

Overhold instruktionerne i betjeningsvejledningen samt sikkerhedsreglerne, som står anført på Campingaz® CV 470 PLUS-gaspatronerne. Hvis disse instruktioner ikke overholdes, kan det være farligt for brugeren og eventuelle personer i nærheden.

Denne betjeningsvejledning bør opbevares på et sikkert sted, så den altid er tilgængelig, hvis der bliver brug for den.

Apparatet må kun bruges med Campingaz® CV 470 PLUS. Det kan være farligt at bruge andre gasbeholdere.

Apparatet må kun benyttes i tilstrækkelig ventilerede rum (minimum 2 m³/t/kW) og på god afstand af brandfarlige materialer.

Benyt ikke et apparat, der er utæt, fungerer dårligt eller er beskadiget. De bedes indlevere det til forhandleren, som kan oplyse Dem om, hvor den nærmeste serviceforretning ligger.

Der bør aldrig foretages ændringer af apparatet, og det må ikke benyttes til formål, det ikke er beregnet til. Apparatet må ikke anvendes i campingvogn, køretøj, telt, læskur, hytte eller i små lukkede rum.

Apparatet må ikke efterlades tændt uden opsyn, eller hvis man sover.

Gasapparatet fungerer efter forbrændingsprincippet, opbruger ilt og afgiver forbrændingsprodukter og gas. Disse kan indeholde farlige kulilte (CO). Kulilte er farveløs og lugtfri og kan forårsage ildebeholdende og influenzalignende symptomer, men kan også være livsfarlig, hvis apparatet bruges inden-dørs eller på steder uden tilstrækkelig ventilation.

B - IBRUGTAGNING

IBRUGTAGNING FØRSTE GANG

- Tag apparatet ud af emballagen.
- Åbn låget (se fig. 2 for åbning af låget).
- Løsn stegepladerne ved at trække hver sidelås udad (fig. 4).
- Fjern de to stegeplader (8) (9) sammen med grydeholderen (7) (fig. 1).
- Anbring lågets greb som vist på figur 3.

SÅDAN MONTERES EN NY CAMPINGAZ® CV 470 PLUS-GASPATRON

(Hvis der sidder en tom patron på apparatet, bedes De læse afsnit E: "Udskiftning af gaspatron").

Montering og afmontering af patroner skal altid udføres på et godt udluftet sted, helst udenfor og aldrig i nærheden af flammer, varmekilder eller gnister (cigaretter, elektriske apparater osv.) og langt fra andre personer og brændbart materiale.

DA CAMPINGAZ® CV 470 PLUS-GASPATRONERNE ER UDSTYRET MED VENTIL, KAN DE TAGES AF APPARATET, SÅ DE ER NEMMERE AT TRANSPORTERE, OGSÅ SELV OM DE IKKE ER TOMME, OG KAN SÆTTES PÅ ANDRE CAMPINGAZ®-APPARATER I SERIEN 470 PLUS, SOM UDELUKKENDE KAN FUNGERE MED DISSE GASPATRONER.

- Kontroller, at gasforsyningen er korrekt lukket ved at dreje justeringsknappen (1) - på reduktionsventilen (2) - med uret til positionsstop (i pilens "-"-retning) (fig. 5).

- g) Fasthold dekompressoren (2) og skru forsigtigt gaspatronen fast på den ved at dreje gaspatronen som anvist i figur 5, indtil du hører et "klik" (ca. efter syv omgang). Skru ikke gaspatronen yderligere end dette, da du risikerer at ødelægge dens ventil.

Hvis der lækker gas fra apparatet (dvs. hvis der lugter af gas, før hanen åbnes), skal det straks bringes udendørs eller ind i et lokale med god ventilation, hvor der ikke er antændelseskilder, og hvor utætheden kan lokaliseres og afhjælpes. Hvis du vil kontrollere, om udstyret er tæt, skal det foregås udendørs. Brug under ingen omstændigheder åben ild til at lokalisere gaslækager. Brug sæbevand.

Nu er apparatet klar til brug.

C - SIKKERHEDSFORSKRIFTER

- Apparatet må ikke bruges på mindre end 20 cm afstand fra vægge, brændbare genstande eller gasflasken.
- Sæt apparatet på et stabilt, vandret underlag og flyt det ikke under brug for at undgå høj flamme på grund af forbrændingen af flydende butangas i stedet for fordampet butangas. I tilfælde af høje flammer skal apparatet sættes ned, og hanen skal lukkes.
- I tilfælde af gasudslip (gaslugt) skal hanen (på reduktionsventilen) lukkes.
- Stegepladen må aldrig stå på blusset i mere end 3 minutter, hvis der ikke er levnedsmidler på den.
- Regulér blusset til lav varme ved brug af fladt metalkogegrej, f.eks. riste eller plader.
- Når stegepladen anvendes, skal vandbakken altid være monteret.
- Grydens diameter skal altid mindst være på 18 cm.
- Læg ikke flere stegeplader/grydeholdere oven på hinanden på det tændte blus (fig. 12).
- Vent, indtil apparatet er kølet helt af, før det sættes til side.
- Pas på: Der er dele, som kan blive meget varme. Hold små børn på god afstand fra apparatet.
- Brug passende handsker ved håndtering af stegeplader, grydeholder og vandbakke.
- Undgå at vride den fleksible slange.
- Brug ikke apparatet, hvis gaspatronen ikke er anbragt vertikalt (fig. 14).

D - ANVENDELSE

1 - Placering af grydeholderen / stegepladen

Vigtigt: kontroller, at vandbakken (6) er korrekt placeret i apparatet før brug.

Placering af vandbakken

- Træk hver sidelås udad (fig. 4).
- Placer vandbakken (6) i apparatet, og kontroller, at den er stabil (fig. 7).

Placering af grydeholderen (8)

- Kontroller, at vandbakken (6) er korrekt placeret.
- Placer grydeholderen på vandbakken og kontroller, at den er stabil.

Placering af stegepladen

- Kontroller, at vandbakken (6) er korrekt placeret.
- Hæld ca. ¼ liter vand i vandbakken for at undgå, at fedtstofferne fra kødstegningen brænder på.
- Stegeplade med åbninger (fig. 9): placer pladen på vandbakken med kanten, der vender bagud.
- Stegeplade uden åbninger (fig. 10): placer pladen på vandbakken med hullet til fedtudtømning, der vender bagud.
- Kontroller, at stegepladen er stabil.



Vigtigt: Læg ikke flere stegeplader/grydeholdere oven på hinanden på det tændte blus (fig. 12).

2 - Tænding af brænderen med Piezo-tænder (fig. 13)

- Åbn for gassen ved at dreje justeringsknappen (1) - på reduktionsventilen (2) - mod uret (i pilens " + " retning) og tryk én eller flere gange på piezo-tændingsknappen (5), indtil brænderen tændes.
- Hvis gasbrænderen ikke tændes, luk da hanen ved at dreje hjulet (1) helt i bund i urets retning (dvs. den vej pilen viser) og kontroller, at patronen indeholder gas, før du prøver at tænde igen.

3 - Manuel tænding af brænderen

- Tag om nødvendigt stegepladen af (8 eller 9 - fig. 1).
- Sæt en tændt tændstik i nærheden af brænderen.
- Åbn gradvist for gassen ved at dreje knappen (1) - på reduktionsventilen (2) - mod uret (i pilens " + " retning).

4 - Slukning

- Luk hanen ved at dreje reguleringsknappen (1) helt mod højre (i pilens retning "-").

5 - Stegning

Grydeholder (7)

Placer gryden på grydeholderen, midt på brænderen, og juster gastilførslen på en sådan måde, at flammerne ikke brænder ud over gryden.

Stegeplader

- Stegepladen uden åbninger (9) er ideel til æg, tynde kød- eller fiskeskiver, små grøntsager, toast-brød e.l.
- Stegepladen med åbninger (8) er ideel til grillmad.
- Fori fedtet løber ned i vandbakken, bliver maden sundere (ingen tilbageværende eller nedbrændte fedtstoffer) og retterne bevarer smag og saft.
- Pladen opnår den maksimale temperatur (der er ideel til grillmad) efter 3 minutters opvarmning med lukket låg.
- Det er nu muligt at anbringe maden på pladen og justere stegestyrken som ønsket ved brug af justeringsknappen (1).
- Det er muligt at stege med lukket låg.

E - UDSKIFTNING AF GASPATRON (fig. 6)

Gaspatronen kan tages af, selv om den ikke er tom. Udskift patronen udenfor og væk fra andre personer.

- Vent på, at apparatet køler af.
- Kontroller, at der er lukket helt for gassen ved at dreje reguleringsknappen (1) med uret helt i bund.
- Fasthold dekompresoren (2), og skru så patronen løs ved at dreje den som anvist i figur 6 og træk den af.

F - AFMONTERING, RENGØRING, OPMAGASINERING

Apparatet skal vedligeholdes med regelmæssige mellemrum for at holde det funktionsdygtigt mange år fremover. Apparatet må ikke rengøres under brug. Vent, indtil det er kølet af for at undgå forbrændinger fra de varme dele (stegeplader, grydeholder, vandbakke, mv.).

- Efter at apparatet er helt kølet af, afmonteres stegepladen (8 eller 9) eller grydeholderen (7) og vandbakken (6).
- Rengør de fedtede dele med vand og sæbe eller med et ikke-ætsende rengøringsmiddel.
- For at lette rengøringen kan stegepladerne, grydeholderen og vandbakken i kommes i opvaskemaskine.

- Stegeplader

Stegepladerne er emaljeret. For at rengøre dem anbefales det først og fremmest at fjerne stegerester ved hjælp af en svamp eller af en grydesvamp. Affedt derefter stegepladen ved brug af et opvaskemiddel. Sørg for ikke at støde stegepladen på en hård flade, da det kan beskadige emaljen.

- Efter rengøring af vandbakken og stegepladerne opmagasineres apparatet (i denne rækkefølge),
 - vandbakken (6),
 - grydeholderen (7),
 - stegepladen med åbninger (8),
 - stegepladen uden åbninger (9),

Tryk derefter apparatets to sidelåse indad for at fastlåse stegepladerne (fig. 13).

Luk og lås låget. Det er nu muligt at transportere apparatet ved brug af grebet.

- Opbevar varmeapparatet og gasflasken på et tørt, køligt sted med god ventilation og utilgængeligt for børn. Det må under ingen omstændigheder opbevares i en kælder.
- Hvis apparatet ikke skal bruges i længere tid, afmonteres gasflasken ved at følge anvisningerne i afsnit E.
- Hvis dysen er tilstoppet (dvs. at gasflasken fortsat indeholder gas, men apparatet tænder ikke), må du ikke selv forsøge at rense den. Indlever apparatet hosforhandleren.

GARANTIBETINGELSER

Der ydes op til 2 (to) års fuld garanti på produktet, både på dele og på arbejdskraft, fra datoen for køb af produktet.

Garantien ydes, hvis det leverede produkt ikke er i overensstemmelse med ordren, eller hvis det er defekt, såfremt reklamationen vedlægges dokumentation for købsdatoen (f.eks. kvittering eller købsbevis) og med en beskrivelse af problemet.

Hvis apparatet er gasdrevet, skal gasflasken afmonteres fra apparatet, før det indleveres til et servicecenter eller til en autoriseret eftersalgsservice.

Produktet bliver enten repareret eller ombyttet, eller der ydes tilbagebetaling - helt eller delvist.

Garantien bortfalder og er ikke gældende, hvis skaden skyldes (i) ukorrekt brug eller opbevaring af produktet, (ii) fejl under vedligeholdelse af produktet eller vedligeholdelse, der ikke er i henhold med brugsanvisningerne, (iii) reparation, ændring eller vedligeholdelse af produktet udført af en ikke-godkendt tredjemand, (iv) brug af uoriginale reservedele.

BEMÆRK: Erhvervs-mæssig brug af produktet er ikke dækket af garantien.

Service udført inden for garantiperioden har ingen indflydelse på selve garantiens udløbsdato.

Denne garanti påvirker på ingen måde forbrugerens lovbestemte rettigheder.

Kontakt vores kundeservice i tilfælde af reklamationer.

Hvis du ikke selv kan løse problemet, bedes du kontakte forhandleren, der kan henvise til den nærmeste serviceafdeling. Eller ring til CAMPINGAZ.

HARBOE Trading

Håndværkervej 20

9700 BRØNDERSLEV - DANMARK

Tlf. +45-98-80 11 87

Fax +45-98-80 12 87

Websted: www.campingaz.com

Teho: 109 g/h (1,5 kW) - polttoainesuutin n° 41
Sarja: butaani-suorapainekeitin
Kiitos, että valitsit Campingaz® 3 In 1 Grill CV -keittimen

A - TÄRKEÄÄ: KAASUA ON KÄSITELTÄVÄ VAROEN!

Tätä käyttöohjetta noudattamalla käytät Campingaz® 3 In 1 Grill CV -keittimen oikein ja turvallisesti.

Lue käyttöohje huolellisesti tutustuaksesi keittimeen ennen kuin liität siihen kaasusäiliön.

Noudata myös Campingaz® CV 470 PLUS -säiliöiden turvaohjeita.

Ohjeiden laiminlyöminen voi olla vaarallista käytäjälle itselleen sekä hänen ympäristölleen.

Säilytä käyttöohje huolellisesti niin, että voit tarvittaessa palata siihen.

Laitetta käytetään yksinomaan Campingaz® CV 470 PLUS -säiliöiden kanssa. Muiden kaasusäiliöiden käyttö voi olla vaarallista.

Application Des Gaz -yhtiö ei vastaa muiden säiliömerkkin käytön aiheuttamista vahingoista.

Laitetta saa käyttää ainoastaan hyvin ilmastoiduissa tiloissa (vähintään 2 m³/h/kW) ja riittävän kaukana helposti syttyvistä aineista.

Vuotavaa, heikosti toimivaa tai viallista laitetta ei saa käyttää. Se on palautettava jälleenmyyjälle, joka neuvoo edelleen lähimpään jälkihuoltoon.

Laitetta ei saa muunnella eikä käyttää muuhun kuin sen alkuperäiseen tarkoitukseen.

Laitetta ei saa käyttää asuntovaunussa, ajoneuvossa, teltassa, katoksessa, mökissä tai muussa ahtaassa suljetussa tilassa.

Laitetta ei saa käyttää nukkumisen aikana, eikä sitä saa jättää valvomatta.

Kaikki kaasulaitteet, joiden toiminta perustuu palamiseen, kuluttavat happea ja muodostavat palamistuotteita. Osa näistä palamistuotteista voi sisältää hiilimonoksidia (CO).

Hajuton ja väritön hiilimonoksidi voi aiheuttaa pahoinvointia, vilustumisen kaltaisia oireita tai jopa kuoleman, jos laitetta käytetään sisätiloissa ilman asianmukaista tuuletusta.

B - KÄYTTÖOHOTTO

ENSIMMÄINEN KÄYTTÖKERTA

- Poista laite pakkauksesta.
- Avaa kansi (katso kaavio 2 kannen avaamiseksi).
- Vapauta keittoritilät vetämällä jokaista sivusalpaa ulospäin (kaavio 4).
- Poista kaksi keittolevyä (8) ja (9) sekä kattilatuki (7) (kaavio 1).
- Aseta kannen kädensija paikoilleen seuraten kaavio 3 ohjeita.

CAMPINGAZ® CV 470 PLUS -SÄILIÖN ASENTAMINEN

(Mikäli laitteessa on tyhjä säiliö, lue kappale E "Säiliön poistaminen"). Työskentele aina hyvin ilmastoidussa tilassa säiliötä asentaessasi tai irrottaessasi, mieluiten ulkona eikä koskaan avotulen, lämmönlähteen tai kipinän (savuke, sähkölaite jne.) läheisyydessä, ja pysytkäle kaukana muista ihmisistä ja syttyvistä materiaaleista. VENTTIILINSÄ ANSIOSTA CAMPINGAZ® CV 470 PLUS -SÄILIÖ VOIDAAN TÄYSINÄISENÄKIN POISTAA KEITTIMESTÄ KULJETUKSEN AJAKSI JA LIITTÄÄ MUIHIN CAMPINGAZ® 470 PLUS -SARJAN KEITTIMIIN, JOTKA TOIMIVAT YKSINOMAAN YM. SÄILIÖLLÄ.

- Tarkista, että kaasun tulojohto on hyvin kiinnitetty kiertämällä säätörenkas (1) täysin tukeen kiinni -

säätörenkas on asetettu liittimen (2) päälle - myötäpäivään (nuolen suuntaan "-") (kaavio 5).

- Pidä liittintä (2) ja ruuvaa hitaasti kaasupatruuna liittimeen kääntäen sitä kuten näytetään kuvassa 5 kunnes kuulet "napsahduksen" (noin kuudesosa-kierroksen jälkeen). Älä ruuvaa patruunaa kauemmas: voit vahingoittaa venttiiliä.

Mikäli laite vuotaa (kaasu haisee ennen kuin hana on avattu), se on välittömästi vietävä ulkoilmaan tai erittäin hyvin ilmastoituu tilaan, kauaksi avotulesta, jossa vuoto voidaan tutkia ja pysäyttää. Laitteen tiivisyys on aina tarkistettava ulkoilmassa. Vuotokohdan etsimiseksi ei saa käyttää liekkiä vaan saippuavettä.

Laite on käyttövalmis.

C - VAROTOIMENPITEET KÄYTÖLLE

- Älä käytä laitetta alle 20 cm:n päässä seinästä tai syttyvästä kohteesta tai säiliöstä.
- Aseta keitin tasaiselle, vaakasuoralle alustalle. Keitintä ei saa liikutella käytön aikana, sillä nestemäisen butaanin palaminen voi aiheuttaa suuret liekit. Mikäli näin käy, aseta keitin tasaiselle alustalle ja sulje hana.
- Vuodon sattuessa (kaasun tuoksu) sulje hana (liittimessä).
- Älä ikinä jätä keittolevyä toimimaan yli 3 minuuttia ilman käyttämistä.
- Käyttäessäsi metallisia lisävarusteita, kuten esim. leivänpaahdinta, säädä keitin vähimmäisteholle.
- Kun käytät keittolevyä, varmista, että vesisäiliö on aina ulottuvilla.
- Älä käytä halkaisijaltaan alle 18 cm:n kokoisia kattiloita.
- Älä aseta useita keittolevyjä / kattilan tukea päällekkäin polttimen päälle kun se on toiminnassa (kaavio 12).
- Odota, että laite jäähtyy täysin ennen kuin alat siirtää sitä syrjään.
- Huomio: jotkin osat voivat olla erittäin kuumia. Älä päästä pieniä lapsia lähelle laitetta.
- Käytä asianmukaisia käsineitä keittolevyjen, kattilatuken ja vesisäiliön käsittelyssä.
- Vältä taipuvan putken vääntämistä.
- Älä käytä laitetta, jos kaasupatruunaa ei ole asetettu vertikaalisesti (kuva 14).

D - KÄYTTÖ

1 - Kattilatuken/keittolevyn asettaminen

Tärkeää: varmista, että vesisäiliö (6) on hyvin paikoillaan laitteessa ennen käyttöä.

Vesisäiliön asettaminen

- Vedä laitteen jokainen sivusalpa ulospäin laitteesta (kaavio 4).
- Aseta vesisäiliö (6) laitteeseen ja varmista sen vakaus (kaavio 7).

Kattilatuken (8) asettaminen

- Varmista, että vesisäiliö (6) on jo paikoillaan.
- Aseta kattilatuki vesisäiliön päälle ja varmista sen vakaus.

Keittolevyn asettaminen paikoilleen

- Varmista, että vesisäiliö (6) on jo paikoillaan.
- Kaada suurinpiirtein ¼ litraa vettä vesisäiliöön, jotta vältät lihan keittämisessä syntyvien rasvojen hiiltymisen.
- Reiätetty keittolevy (kaavio 9): aseta levy vesisäiliön päälle niin, että sen laita on takana.
- Täysi keittolevy (kaavio 10): aseta levy vesisäiliön päälle asettaen rasvojen poistoreiän taaksepäin.
- Tarkista keittolevyn vakaus.



Tärkeää: älä ikinä aseta useita keittolevyjä/kattilatukia päällekkäin kun käytät laitetta (kaavio 12).

2 - Polttimen sytyttäminen Piézon avulla (kaavio 13)

- a) Avaa kaasun kääntämällä säätöpyörää (1) - liittimen (2) päällä - vastapäivään (nuolen suuntaan " + ") ja paina kerran tai useammin piézo-sytytysnappia (5) kunnes poltin sytty.
- b) Jos poltin ei syty, sulje hana kääntämällä pyörä (1) pohjaan asti myötäpäivään (nuolen suuntaan "-") ja varmista, että patruunassa on kaasua, ennen kuin yrität uudestaan.

3 - Polttimeen manuaalinen sytytys

- a) Poista keittolevy (8 tai 9 - kaavio 1) tarvittaessa.
- b) Vie palava tulitikki polttimeen lähelle.
- c) Avaa kaasun vähitellen kääntämällä pyörää (1) - liittimen (2) päällä - vastapäivään (nuolen suuntaan "+").

4 - Grillin sammuttaminen

- Sulje hana kiertämällä säädintä (1) myötäpäivään (nuolta "-") suuntaan).

5 - Keittäminen

Kattilatuki (7)

Aseta kattila kattilatuen päälle keskelle poltinta ja säädä kaasun virta niin, että liekit eivät ylitä kattilaa.

Keittolevyt

- Täysi keittolevy (9) on täydellinen munille, hienoille lihasuikaleille tai kalalle, pienille vihanneksille, paahoteilvälle...
- Reiätetty keittolevy (8) on täydellinen grillaukseen.
- Rasvojen kerääminen vesisäiliöön tekee keittämisestä täysin terveellistä (ei rasvan jäännöksiä tai hiiltynyttä rasvaa) ja elintarvikkeet säilyttävät makunsa ja pehmeytensä.
- Levy saavuttaa maksimaalisen lämpötilansa (ihanteellinen grillaukseen) 3 minuutin esilämmityksen jälkeen kansi kiinni.
- Aseta sitten elintarvikkeet ja säädä keittoteho haluamaksesi säätöpyörän (1) avulla.
- Keittäminen voidaan suorittaa kansi suljettuna.

E - SÄILIÖN POISTAMINEN (kaavio 6)

Säiliö voidaan poistaa, vaikka se ei ole tyhjä. Vaihda säiliö ulkona ja kaukana muista ihmisistä.

- Odota, kunnes laite on jäähtynyt.
- Varmista, että kaasuhana on suljettu kääntämällä ohjainta (1) myötäpäivään niin pitkälle kuin mahdollista.
- Pidä kiinni liittimestä (2) ja poista patruuna kääntämällä sitä kuvan 6 mukaisesti ja vetämällä sitä.

Tyhjää säiliötä ei saa heittää pois (ravista säiliötä varmistaaaksesi sen olevan tyhjä).

F - PURKAMINEN, PUHDISTUS JA SÄILYTYS

Kun huollat laitetta säännöllisesti, voit olla tyytyväinen siitä vuosien ajan.

Älä puhdista laitetta sen käytön aikana. Odota, kunnes se on jäähtynyt välttääksesi kuumien osien (keittolevyt, kattilatuki, vesisäiliö...) aiheuttamia palovammoja.

- a) Kun se on täysin jäähtynyt, poista keittolevy (8 tai 9) tai kattilatuki (7) ja vesisäiliö (6).
- b) Puhdista rasvaiset osat vedellä ja saippualla tai ei-hankaavalla puhdistusaineella.
- c) Helpompaa puhdistamista varten voit laittaa keittolevyt, kattilatuen ja vesisäiliön astianpesukoneeseen.

- Keittolevyt

Keittolevyjen pinta on emaloitu. Niiden puhdistamiseksi on suositeltavaa poistaa ensin keittojäänteet sienien tai tupon avulla. Sitten voit poistaa rasvat astianpesuaineen avulla. Vältä keittoristikon osuamista kovaan pintaan, sillä se voisi aiheuttaa emalin rikkoutumista.

- d) Kun olet puhdistanut vesisäiliön ja keittolevyt, aseta laitteeseen (tässä järjestyksessä)
- vesisäiliö (6),
 - kattilatuki (7),
 - reiällinen keittolevy (8),
 - täysi keittolevy (9).

Aseta sitten kaikki sivusalvat sisäänpäin niin, että ne lukitsevat kaikki keittolevyt (kaavio 11).

Sulje ja lukitse kansi. Laitetta voidaan kuljettaa sen kädensijasta.

- e) Säilytä laite ja säiliö viileässä, kuivassa ja ilmastoidussa paikassa, pois lasten ulottuvilta. Keitintä ei saa säilyttää kellarissa.

- f) Jos laitetta ei käytetä pitkään aikaan, irrota säiliö laitteesta seuraten kappaleessa E merkittyjä vaiheita.

- g) Mikäli polttoainesuutin tukkeutuu (säiliö sisältää vielä kaasua mutta keitin ei syty), älä yritä itse avata sitä, vaan vie se jälleenmyyjälle avattavaksi.

- h) Mikäli laitetta käytetään sisätiloissa, ilmastoinnin on oltava riittävä (vähintään 2 m³/h/kW) takaamaan keittimen moitteeton toiminta sekä estämään vaarallisen, palamatonta kaasua sisältävän yhdisteen muodostuminen.

TAKUUEHTOJEN SOVELTAMINEN

Tuote sisältää 2 (kahden) vuoden täyden takuun, joka on voimassa ostopäivästä lähtien. Takuu kattaa osat ja valmistuksen.

Takuu pätee silloin, jos toimitettu tuote ei vastaa tilausta tai jos tuote on viallinen, edellyttäen, että reklamaatioon on liitetty todiste ostopäivästä (esim. lasku, kassakuitti) ja kuvaus havaitusta ongelmasta.

Jokainen kaasukäyttöinen tuote on otettava erilleen patruunasta tai säiliöstä, johon se on liitetty, ennen tuotteen palauttamista valtuutettuun palvelusteeseen.

Tuote joko korjataan, vaihdetaan uuteen tai siitä annetaan raha takaisin - kokonaan tai osittain.

Takuu ei ole voimassa, jos vika on aiheutunut tuotteen (i) vääärästä käytöstä- tai säilytystavasta, (ii) tuotteen huoltovirheestä tai käyttöohjeiden vastaisesta huollosta, (iii) ei-valtuutetun osapuolen suorittamasta korjauksesta, muutoksesta tai huollosta, (iv) sellaisten varaosien käytöstä, jotka eivät ole alkuperäisiä.

HUOM. tämän tuotteen ammattikäyttö ei kuulu takuun alaisuuteen.

Kaikki takuun aikainen huolto päättyy takuun umpene-mispäivänä.

Tämä takuu ei vaikuta mitenkään kuluttajan laillisiin oikeuksiin.

Ota yhteyttä kuluttajapalveluumme kaikissa reklamatioon liittyvissä kysymyksissä.

Jos et onnistu korjaamaan vikaa, ota yhteys maahantuojaan, joka ilmoittaa kotipaikkaasi lähimpänä olevan huoltopisteen osoitteen.

KAASUVALO OY - Porttikaari 18
01200 Vantaa - Finland

Puh.: +358 9 876 1935
Faksi: +358 9 876 1865

Internet-sivut: www.campingaz.com

Κατανάλωση : 109 g/h (1,5 kW) - Μπεκ n° 41

Κατηγορία: απευθείας πίεση βουτανίου.

Σας ευχαριστούμε που διαλέξατε τη συσκευή 3 In 1 Grill CV της Campingaz®.

A - ΣΗΜΑΝΤΙΚΟ: ΝΑ ΕΙΣΤΕ ΠΟΛΥ ΠΡΟΣΕΚΤΙΚΟΙ ΟΤΑΝ ΚΑΝΕΤΕ ΧΡΗΣΗ ΥΓΡΑΕΡΙΟΥ!

Αυτές οι οδηγίες χρήσης έχουν ως σκοπό να σας βοηθήσουν να χρησιμοποιήσετε σωστά και με απόλυτη ασφάλεια τη λάμπα υγραερίου 3 In 1 Grill CV της Campingaz®.

Διαβάστε τις προσεκτικά για να εξοικειωθείτε με τη συσκευή πριν τοποθετήσετε το φιαλίδιο υγραερίου. Φυλάσσετε πάντα αυτές τις οδηγίες χρήσης σε ασφαλές μέρος για να ανατρέξετε σε αυτές όταν χρειαστεί. Ακολουθήστε τόσο αυτές τις οδηγίες χρήσεως όσο και τις οδηγίες ασφαλείας που αναγράφονται πάνω στα φιαλίδια CV 470 PLUS της Campingaz®.

Η μη τήρηση των οδηγιών αυτών μπορεί να θέσει σε κίνδυνο τόσο το χρήστη όσο και τους ανθρώπους γύρω του. Η συσκευή αυτή θα πρέπει να χρησιμοποιείται αποκλειστικά με τα φιαλίδια υγραερίου CV 470 PLUS της Campingaz®. Η χρήση άλλων φιαλιδίων υγραερίου μπορεί να αποβεί επικίνδυνη. Η Societe Application Des Gaz δεν αναλαμβάνει καμία ευθύνη σε περίπτωση χρήσης φιαλιδίων άλλων κατασκευαστών. Η συσκευή αυτή πρέπει να χρησιμοποιείται μόνο σε χώρους που αεριζονται επαρκώς (τουλάχιστον 2 m³/h/KW) και μακριά από κάθε εύφλεκτο υλικό.

Μην χρησιμοποιείτε τη συσκευή αν παρουσιάζει διαρροή, δεν λειτουργεί σωστά ή έχει υποστεί φθορά. Επικοινωνήστε με το Κέντρο Εξυπηρέτησης Πελατών. Μην προσπαθήσετε να επιφέρετε αλλαγές στη συσκευή ή να τη χρησιμοποιήσετε για σκοπούς άλλους από αυτούς για τους οποίους προορίζεται. Δεν θα πρέπει να χρησιμοποιείται σε τροχόσπιτο, όχημα, σκηνή, καταφύγιο, καμπίνα και οποιονδήποτε μικρό κλειστό χώρο ...

Δεν θα πρέπει να χρησιμοποιείται όταν κοιμάστε ή να αφήνεται δίχως επίβλεψη. Όλες οι συσκευές γκαζίου που λειτουργούν σύμφωνα με την αρχή της ανάφλεξης καταναλώνουν οξυγόνο και αποβάλλουν τα προϊόντα της καύσης. Ένα τμήμα αυτών των προϊόντων καύσης μπορεί να περιέχει μονοξείδιο του άνθρακα (CO). Το μονοξείδιο του άνθρακα, όσμο και άχρωμο, μπορεί να προκαλέσει ενοχλήσεις και συμπτώματα που μοιάζουν με εκείνα της γρίπης, πιθανότατα ακόμη και θάνατο εάν η συσκευή χρησιμοποιείται σε εσωτερικό χώρο δίχως επαρκή εξαερισμό.

B – ΡΥΘΜΙΣΕΙΣ ΛΕΙΤΟΥΡΓΙΑΣ

Αν το χρησιμοποιείτε για 1η φορά

- Αφαιρέστε τη συσκευή από τη συσκευασία.
- Ανοίξτε το καπάκι (βλέπε το σχήμα 2 για την άνοιγμα του καπακιού).
- Απελευθερώστε τις οχάρες ψησίματος τραβώντας το κάθε πλευρικό μάνταλο προς τα έξω (σχ. 4).
- Σηκώστε τις δύο οχάρες ψησίματος (8) (9) καθώς και τη βάση μαγειρικών σκευών (7) (σχ. 1).
- Τοποθετήστε τη λαβή του καπακιού ακολουθώντας το σχήμα 3.

Τοποθέτηση του φιαλιδίου CV 470 PLUS της Campingaz®

(Εάν το φιαλίδιο που έχετε ήδη στη συσκευή σας είναι κενό, διαβάστε την παράγραφο Σ - ΑΠΟΣΥΝΑΡΜΟΛΟΓΗΣΗ ΤΟΥ ΦΙΑΛΙΔΙΟΥ). Για την τοποθέ-

τηση ή την αφαίρεση ενός φιαλιδίου επιλέγετε πάντα έναν ανοικτό, καλά αεριζόμενο χώρο, κατά προτίμηση έναν εξωτερικό χώρο και ποτέ κοντά σε φλόγα, πηγή θερμότητας ή σπίθες (τσιγάρο, ηλεκτρική συσκευή κτλ.), μακριά από άλλα άτομα και εύφλεκτα υλικά.

ΤΑ ΦΙΑΛΙΔΙΑ CAMPINGAZ® CV 470 PLUS ΛΟΓΩ ΤΟΥ ΟΤΙ ΔΙΑΘΕΤΟΥΝ ΒΑΛΒΙΔΑ, ΜΠΟΡΟΥΝ ΝΑ ΑΠΟΣΥΝΑΡΜΟΛΟΓΗΘΟΥΝ ΑΠΟ ΤΗ ΣΥΣΚΕΥΗ ΑΥΤΗ ΠΡΟΚΕΙΜΕΝΟΥ ΝΑ ΔΙΕΥΚΟΛΥΝΘΕΙ Η ΜΕΤΑΦΟΡΑ ΤΗΣ, ΑΚΟΜΑ ΚΑΙ ΑΝ ΑΥΤΑ ΔΕΝ ΕΙΝΑΙ ΑΔΕΙΑ ΚΑΙ ΝΑ ΤΟΠΟΘΕΤΗΘΟΥΝ ΞΑΝΑ ΣΕ ΑΛΛΕΣ ΣΥΣΚΕΥΕΣ CAMPINGAZ® ΠΟΥ ΠΡΟΟΡΙΖΟΝΤΑΙ ΓΙΑ ΛΕΙΤΟΥΡΓΙΑ ΑΠΟΚΛΕΙΣΤΙΚΑ ΜΕ ΤΑ ΦΙΑΛΙΔΙΑ CV 470 PLUS.

- Βεβαιωθείτε ότι η παροχή αερίου είναι τελείως κλειστή στρέφοντας δεξιόστροφα μέχρι το τελικό στοπ (φορά "L" του βέλους) τον διακόπτη ρύθμισης (1) που βρίσκεται στη βαλβίδα ασφαλείας (2) (σχ. 5).
- Διατηρήστε τη βαλβίδα ασφαλείας (2) και βιδώστε απαλά τη φιάλη του γκαζιού γυρίζοντας την όπως φαίνεται στην εικόνα 5 μέχρι να ακουστεί ένα "κλικ" (περίπου στο ένα έκτο της στροφής). Μη βιδώνετε τη φιάλη πέρα από αυτό το σημείο: Υπάρχει κίνδυνος φθοράς της βαλβίδας της.

Σε περίπτωση διαρροής (οσμύ αερίου πριν ανοίξετε τη στρόφιγγα), βγάλτε αμέσως τη συσκευή έξω, σε καλά αεριζόμενο χώρο, χωρίς πηγές ανάφλεξης, όπου η διαρροή θα μπορεί να ανιχνευθεί και να σταματήσει. Εάν θέλετε να ελέγξετε τη στεγανότητα της συσκευής, κάντε το σε εξωτερικό χώρο. Μην προσπαθήσετε ποτέ να εντοπίσετε τυχόν διαρροές χρησιμοποιώντας φλόγα, χρησιμοποιήστε ένα υγρό ανίχνευσης διαρροών αερίου.

Η συσκευή είναι έτοιμη να λειτουργήσει.

Γ - ΑΠΑΡΑΙΤΗΤΕΣ ΠΡΟΦΥΛΑΞΕΙΣ

- Μην χρησιμοποιείτε τη συσκευή σας σε απόσταση μικρότερη των 20 cm από τοίχωμα ή καύσιμο υλικό ή από τη δεξαμενή.
- Τοποθετήστε τη συσκευή σε μια σταθερή, οριζόντια επιφάνεια και μην τη μετακινήτε όσο βρίσκεται σε λειτουργία, για να αποφευχθεί την εμφάνιση μεγάλων φλογών που προκαλούνται από την καύση υγρού βουτανίου αντί εξητμημένου βουτανίου. Εάν συμβεί αυτό, τοποθετήστε κάπου σταθερά τη συσκευή και κλείστε τη στρόφιγγα.
- Σε περίπτωση διαρροής (οσμύ αερίου), κλείστε το στόμιο (βρίσκεται στη βαλβίδα ασφαλείας).
- Μην αφήνετε ποτέ τη σκάρα ψησίματος σε λειτουργία χωρίς κάποιο τρόφιμο περισσότερο από 3 λεπτά.
- Ρυθμίστε το καμινέτο να καίει σε χαμηλή φλόγα όταν χρησιμοποιείτε επίπεδα μεταλλικά οκέυθ όπως τσούερα ή φρυγανιέρα.
- Κατά τη χρήση με σκάρα ψησίματος: Βεβαιωθείτε σε κάθε περίπτωση για την ύπαρξη συλλέκτη νερού.
- Μη χρησιμοποιείτε μαγειρικά σκεύη με διάμετρο μικρότερη των 18 cm.
- Μην τοποθετείτε πολλές οχάρες ψησίματος/βάσεις μαγειρικών σκευών πάνω στην εστία κατά τη λειτουργία της (σχ. 12).
- Για να μαζέψετε τη συσκευή, πρέπει να περιμένετε να κρυώσει τελείως.
- Προσοχή: Ορισμένα μέρη της συσκευής ενδέχεται να καίνε. Απομακρύνετε τα μικρά παιδιά από τη συσκευή.
- Χρησιμοποιείτε κατάλληλα γάντια για να χειρίζεστε τις οχάρες ψησίματος, τη βάση μαγειρικών σκευών και τον συλλέκτη νερού.
- Αποφύγετε τις προσπάθειες συστροφής στον εύκαμπτο σωλήνα.

- Μην χρησιμοποιείτε τη συσκευή εάν η φίλη γκαζιού δεν είναι κάθετα τοποθετημένη (εικόνα 14).

Δ - ΧΡΗΣΗ

1 - Τοποθέτηση της βάσης μαγειρικών σκευών/σχάρας ψησίματος

Προσοχή: Βεβαιωθείτε ότι ο συλλέκτης νερού (6) βρίσκεται καλά τοποθετημένος στη συσκευή πριν από κάθε χρήση.

Τοποθέτηση του συλλέκτη νερού

- Τραβήξτε κάθε πλευρικό μάνταλο της συσκευής προς τα έξω (σχ. 4).
- Τοποθετήστε τον συλλέκτη νερού (6) στη συσκευή και ελέγξτε τη σταθερότητά του (σχ. 7).

Τοποθέτηση της βάσης μαγειρικών σκευών (8)

- Βεβαιωθείτε ότι ο συλλέκτης νερού (6) είναι ήδη τοποθετημένος.
- Τοποθετήστε τη βάση μαγειρικών σκευών στον συλλέκτη νερού και ελέγξτε τη σταθερότητά της.

Τοποθέτηση σχάρας ψησίματος

- Βεβαιωθείτε ότι ο συλλέκτης νερού (6) είναι ήδη τοποθετημένος.
- Τοποθετήστε περίπου 1/4 λίτρο νερού στον συλλέκτη νερού για να αποφευχθεί η απανθράκωση των λιπών που προκύπτουν από το ψήσιμο των κρετών.
- Διάτρητη σχάρα ψησίματος (σχ. 9): Τοποθετήστε τη σχάρα στον συλλέκτη νερού τοποθετώντας τη φλάντζα πίσω.
- Συμπαγής σχάρα ψησίματος (σχ. 10): Τοποθετήστε τη σχάρα στον συλλέκτη νερού τοποθετώντας την οπή για το άδειασμα των λιπών πίσω.
- Ελέγξτε τη σταθερότητα της σχάρας ψησίματος.



Προσοχή: Μην τοποθετείτε πολλές σχάρες ψησίματος/βάσεις μαγειρικών σκευών τη μία πάνω στην άλλη κατά τη λειτουργία της συσκευής σας (σχ. 12).

2 - Ανάφλεξη της εστίας με πιεζοηλεκτρικό αναφλεκτήρα (σχ. 13)

- Ανοίξτε την παροχή αερίου στρέφοντας τον διακόπτη ρύθμισης (1) που βρίσκεται στη βαλβίδα ασφαλείας (2) αριστερόστροφα (φορά " + " του βέλους) και πιέστε μία ή περισσότερες φορές τον διακόπτη του πιεζοηλεκτρικού αναφλεκτήρα (5) μέχρι να επιτευχθεί η ανάφλεξη.
- Εάν η εστία δεν ανάψει, κλείστε την στρόφιγγα γυρνώντας δεξιόστροφα τον διακόπτη (1) έως το τέρμα (φορά " - " του βέλους) και βεβαιωθείτε ότι η φίλη γκαζιού έχει αέριο πριν επαναλάβετε τη διαδικασία.

3 - Χειροκίνητη ανάφλεξη της εστίας

- Σηκώστε τη σχάρα ψησίματος (8 ή 9 - σχ. 1) ανάλογα με την περίπτωση.
- Πλησιάστε ένα αναμμένο σπύρτο στην εστία.
- Ανοίξτε προδευτικά το αέριο στρέφοντας τον διακόπτη (1) που βρίσκεται στη βαλβίδα ασφαλείας (2) αριστερόστροφα (φορά " + " του βέλους).

4 - Σβήσιμο

Κλείστε την παροχή υγραερίου γυρίζοντας τη στρόφιγγα (1) σύμφωνα με τη φορά των δεικτών του ρολογιού μέχρι τέλους (κατεύθυνση " - " του βέλους).

5 - Ψήσιμο

Βάση μαγειρικών σκευών (7)

- Τοποθετήστε το μαγειρικό σκεύος πάνω στη βάση μαγειρικών σκευών, στο κέντρο της εστίας, και ρυθμίστε την παροχή αερίου έτσι ώστε οι φλόγες να μην ξεπερνούν το μαγειρικό σκεύος.

Σχάρες ψησίματος

- Η συμπαγής σχάρα ψησίματος (9) είναι τέλεια για τα αυγά, τις λεπτές φέτες κρέατος ή ψαριού, τα μικρά λαχανικά, τα τούστ....
- Η διάτρητη σχάρα ψησίματος (8) είναι ιδανική για τα ψητά σχάρας.
- Χάρη στη συγκέντρωση των λιπών στον συλλέκτη νερού, το ψήσιμο είναι απολύτως υγιεινό (δεν υπάρχουν περιττά ή καμμένα λίπη) και τα τρόφιμα διατηρούν όλη τους τη νοστιμιά και την τρυφερότητα.
- Η σχάρα φτάνει στη μέγιστη θερμοκρασία (ιδανική για τα ψητά σχάρας) μετά από 3 λεπτά προθέρμανσης, με το καπάκι κλειστό.
- Τοποθετήστε επιμένοντα τα φαγητά και ρυθμίστε την ισχύ ψησίματος όπως επιθυμείτε μέσω του διακόπτη ρύθμισης (1).
- Το ψήσιμο μπορεί να επιτευχθεί με το καπάκι κλειστό.

Σ - ΑΠΟΣΥΝΑΡΜΟΛΟΓΗΣΗ ΤΟΥ ΦΙΑΛΙΔΙΟΥ

Το φιαλίδιο μπορεί να αφαιρεθεί ακόμη και αν δεν είναι άδειο.
Αλλάξτε το φιαλίδιο σε εξωτερικό χώρο και μακριά από άλλα άτομα.

- Περιμένετε μέχρι η συσκευή να κρυώσει.
- Βεβαιωθείτε ότι η στρόφιγγα (1) είναι καλά κλεισμένη γυρνώντας την σύμφωνα με τη φορά των δεικτών του ρολογιού (φορά «-» του βέλους).
- Διατηρήστε τη βαλβίδα ασφαλείας (2) και στη συνέχεια ξεβιδώστε τη φίλη γκαζιού στρέφοντάς την όπως φαίνεται στην εικόνα 6 και αφαιρέστε την.

Μην πετάτε ποτέ ένα φιαλίδιο που δεν είναι άδειο. Αυτό μπορεί να το καταλάβετε κουνώντας το φιαλίδιο και ακουγοντας τον ήχο που κάνει το υγραέριο που βρίσκεται μέσα.

ΣΤ - ΑΠΟΣΥΝΑΡΜΟΛΟΓΗΣΗ, ΚΑΘΑΡΙΣΜΟΣ ΚΑΙ ΑΠΟΘΗΚΕΥΣΗ

Συντηρείτε συχνά τη συσκευή σας. Θα μείνετε ικανοποιημένοι για πολλά χρόνια.
Μην καθαρίζετε τη συσκευή σας κατά τη λειτουργία της. Περιμένετε να κρυώσει η συσκευή για να αποφύγετε καψίματα που οφείλονται σε ζεστά μέρη (σχάρες ψησίματος, βάση μαγειρικών σκευών, συλλέκτης νερού...).

- Μετά την πλήρη ψύξη, βγάλτε τη σχάρα ψησίματος (8 ή 9) ή τη βάση μαγειρικών σκευών (7) και τον συλλέκτη νερού (6).
- Καθαρίστε τα μέρη που έχουν λίπη με νερό και σαπούνι ή κάποιο καθαριστικό προϊόν χωρίς στιλβωτικό.
- Για πιο εύκολο καθαρισμό μπορείτε να βάλετε τις σχάρες ψησίματος, τη βάση μαγειρικών σκευών και τον συλλέκτη νερού στο πλυντήριο πιάτων.

- Σχάρες ψησίματος

Οι σχάρες ψησίματος είναι εμπολατωμένες. Για να τις καθαρίσετε, προτιμάται να αφαιρέσετε αρχικά τα κατάλοιπα του ψησίματος χρησιμοποιώντας απλό ή συμμάτινο σφουγγαράκι. Στη συνέχεια, αφαιρέστε τα λίπη χρησιμοποιώντας κάποιο προϊόν για το πλύσιμο των πιάτων. Προσέξτε να μην χτυπήσετε τη σχάρα ψησίματος σε σκληρή επιφάνεια καθώς κάτι τέτοιο θα μπορούσε να καταστρέψει το οβάλτο.

- δ) Μετά τον καθαρισμό του συλλέκτη νερού και των σχαρών ψησίματος, τοποθετήστε στη συσκευή (με αυτήν τη σειρά):
- Τον συλλέκτη νερού (6),
 - Τη βάση μαγειρικών σκευών (7),
 - Τη διάτρητη σχάρα ψησίματος (8),
 - Τη συμπαγή σχάρα ψησίματος (9),
- στη συνέχεια, κατεβάστε κάθε πλευρικό μάνταλο της συσκευής προς τα μέσα έτσι ώστε να ασφαλιστούν όλες οι σχάρες ψησίματος (σχ. 11).
- Κλείστε και βιδώστε το καπάκι. Η συσκευή μπορεί να μεταφερθεί από τη λαβή της.
- ε) Αφού κρυώσει τελείως, φυλάξτε τη συσκευή σε ένα δροσερό, στεγνό και αεριζόμενο χώρο, μακριά από παιδιά και ποτέ σε υπόγειο χώρο ή σε κελάρι.
- στ) Σε περίπτωση παρατεταμένης χρήσης, απουσιάζετε τη δεξαμενή της συσκευής ακολουθώντας τις οδηγίες της παραγράφου Ε.
- γ) Σε περίπτωση που το μπεκ της συσκευής σας βουλώσει (το φιαλίδιο περιέχει ακόμη υγραέριο αλλά η συσκευή δεν ανάβει), μην προσπαθήσετε να το αποφράξετε μόνοι σας. Επικοινωνήστε με το Κέντρο Εξυπηρέτησης Πελατών.
- h) Αν χρησιμοποιείτε τη συσκευή σας σε κλειστό χώρο, αυτός θα πρέπει να πληρεί τις στοιχειώδεις συνθήκες εξαερισμού ώστε να είναι δυνατή η παροχή του απαραίτητου αέρα για την καύση του υγραερίου και να αποφευχθεί τυχόν συσσώρευση επικίνδυνου μείγματος άκαυστων αερίων (2 m³/h/kW το ελάχιστο).

ΟΡΟΙ ΕΦΑΡΜΟΓΗΣ ΤΗΣ ΕΓΓΥΗΣΗΣ

Το προϊόν καλύπτεται από συνολική εγγύηση για τα εξαρτημάτων και την εργασία, διάρκειας 2 (δύο) ετών από την ημερομηνία αγοράς.

Η εγγύηση ισχύει όταν το παραδοθέν προϊόν δεν συμμορφώνεται με την παραγγελία ή είναι ελαττωματικό, εφόσον η απαίτηση συνοδεύεται από αποδεικτικό της ημερομηνίας αγοράς (π.χ. τιμολόγιο, ταμειακή απόδειξη) και περιγραφή του προβλήματος. Πριν από την επιστροφή οποιουδήποτε προϊόντος που λειτουργεί με αέριο σε εγκεκριμένο κέντρο επισκευής για μετά την πώληση, το προϊόν πρέπει να διαχωρίζεται από το δοχείο ή τον κύλινδρο όπου είναι συνδεδεμένο. Το προϊόν επισκευάζεται, αντικαθίσταται ή επιστρέφεται το ποσό αγοράς του εν όλω ή εν μέρει.

Η εγγύηση θεωρείται άκυρη και δεν ισχύει σε περίπτωση που η ζημιά προκλήθηκε από (i) ακατάλληλη χρήση ή αποθήκευση του προϊόντος, (ii) μη συντήρηση του προϊόντος ή συντήρηση που δεν συμμορφώνεται προς τις οδηγίες χρήσης, (iii) επισκευή, μετατροπή ή συντήρηση του προϊόντος από μη εγκεκριμένο τρίτο μέρος (iv) χρήση ακατάλληλων ανταλλακτικών.

ΣΗΜΕΙΩΣΗ: Η εγγύηση δεν καλύπτει την επαγγελματική χρήση του προϊόντος. Κάθε επισκευή κατά τη διάρκεια της περιόδου της εγγύησης δεν επηρεάζει την ημερομηνία λήξης της εγγύησης. Η παρούσα εγγύηση δεν δεν θίγει διόλου τα νόμιμα δικαιώματα του καταναλωτή. Για την υποβολή οποιασδήποτε απαίτησης, συμβουλευτείτε την υπηρεσία εξυπηρέτησης πελατών μας.

Расход: 109 г/ч (1,5 kW) - форсунка n° 41
Категория: Непосредственное давление бутана
Благодарим Вас за выбор нашей газовой горелки
Campingaz® 3 In 1 Grill CV.

A - ВАЖНОЕ ЗАМЕЧАНИЕ: ОСТОРОЖНО, ВЫ РАБОТАЕТЕ С ГАЗОМ !

Настоящая инструкция по эксплуатации обеспечивает правильное и совершенно безопасное использование Вашей газовой горелки Campingaz® 3 In 1 Grill CV. Внимательно прочтите ее до установки на газовом баллончике. **Соблюдайте указания этой инструкции по эксплуатации и правила по технике безопасности на баллончиках Campingaz® CV 470 PLUS.** Несоблюдение этих инструкций может быть опасным как для пользователя, так и для его окружения. Храните эту инструкцию для обращения к ней при необходимости. Это устройство должно использоваться только с баллончиками Campingaz® CV 470 PLUS.

Использование иных газовых емкостей может представлять опасность. Общество Апликэсзон дль Газ отклоняет любую ответственность за происшествия при использовании не регламентированных газовых баллончиков. Это устройство должно использоваться в хорошо проветриваемых помещениях (минимальный воздушный поток 2 м³/ч/кВт) и на значительном расстоянии от горючих материалов.

Не использовать устройства с газовыми утечками, если оно плохо работает или повреждено. Обратитесь в продавцу, который укажет Вам ближайшее предприятие послепродажного обслуживания.

Никогда не вносите в горелку изменений и используйте ее только там, где это предусмотрено. Не следует использовать оборудование в автофургонах, автомобилях, палатках, под навесами, в шалашах и прочих ограниченных помещениях

Запрещается оставлять аппарат без присмотра или включенным во время сна. Все устройства, основанные на принципе сжигания газа, потребляют кислород и выбрасывают продукты горения. Они частично могут содержать окись углерода (CO). Окись углерода – газ без цвета и запаха – может вызвать недомогание, с симптомами, схожими с симптомами гриппа; использование аппарата в закрытом неветилируемом помещении может стать причиной смерти.

B - ВВОД В ДЕЙСТВИЕ

ПЕРВОЕ ИСПОЛЬЗОВАНИЕ

- Вынуть устройство из упаковки.
- Открыть крышку (см. рис. 2 для разблокирования крышки).
- Разблокировать решетки для жарки, потянув боковые защелки наружу (рис. 4).
- Поднять две варочные панели (8) и (9), а также подставку для кастрюли (7) (рис. 1).
- Установить на место рукоятку крышки в соответствии с рис. 3.

УСТАНОВКА БАЛЛОНЧИКА CAMPINGAZ® CV 470 PLUS

(При установленном пустом баллончике см. § E - ОТСОЕДИНЕНИЕ БАЛЛОНА. Установку и демонтаж патрона следует производить в проветриваемом помещении, желательно на улице,

вдали от источников огня, тепла, искры (сигарет, электрического прибора и т.п.), легко воспламеняющихся веществ, а также вдали от окружающих.

ТАК КАК БАЛЛОНЫ CAMPINGAZ® CV 470 PLUS ОБОРУДОВАНЫ ВСТРОЕННЫМ КЛАПАНОМ, ДЛЯ УДОБСТВА ТРАНСПОРТИРОВКИ ИХ МОЖНО ОТСОЕДИНЯТЬ ОТ АППАРАТА.

ДАЖЕ ЕСЛИ ОНИ НЕ ДО КОНЦА ПУСТЫ, И ЗАТЕМ УСТАНОВЛИВАТЬ НА ДРУГИЕ АППАРАТЫ CAMPINGAZ® ТОЙ ЖЕ ГАММЫ CV 470 PLUS. ПРЕДНАЗНАЧЕННЫЕ ДЛЯ РАБОТЫ ИСКЛЮЧИТЕЛЬНО С ИСПОЛЬЗОВАНИЕМ ТАКИХ БАЛЛОНОВ.

- Убедиться, что доступ газа хорошо перекрыт, повернув регулирующий маховик (1), установленный на регулирующем вентиле (2), до упора по часовой стрелке (направление стрелки "-") (рис. 5).
- Поддерживая регулятор давления (2), аккуратно привинтите газовый баллон к регулятору давления, поворачивая, как показано на рисунке 5, до тех пор, пока не услышите "щелчок" (скорее всего, на шестом обороте). После этого не завинчивайте газовый баллон: можно повредить его клапан.

В случае утечки (запах газа до открытия крана), немедленно вынести устройство наружу, в сухое проветриваемое помещение без источника воспламенения, в котором утечку можно выявить и остановить. Проверку герметичности устройства выполнять снаружи. Не отыскивать утечек с помощью пламени, использовать специальную жидкость индикатор газовых утечек.

Устройство готово к работе.

C – МЕРЫ ПРЕДОСТОРОЖНОСТИ ПРИ ИСПОЛЬЗОВАНИИ

- Не использовать прибор на расстоянии менее 20 см от перегорода, воспламеняющихся предметов и резервуара.
- Установить устройство на горизонтальную закрепленную поверхность, и во время использования его не смещать; это предотвращает появление большого пламени из-за сгорания не жидкого, а испарившегося бутана. Если пламя появляется, уложите устройство и закройте кран.
- В случае утечки (запах газа), закрыть кран (расположенный на регулирующем клапане).
- Никогда не оставлять в рабочем состоянии плиту без питания дольше, чем на 3 минуты.
- В случае использования плоских металлических принадлежностей типа тостер, газовую горелку настроить на уменьшенную мощность.
- При использовании варочной панели необходимо постоянно контролировать наличие бака с водой.
- Не использовать кастрюлю диаметром меньше 18 см.
- Не использовать одновременно несколько панелей/подставок для кастрюли на горелке во время ее работы (рис. 12).
- Дождаться полного охлаждения аппарата, прежде чем приступить к уборке.
- Внимание! Детали могут быть очень горячими. Хранить в недоступном для детей месте.
- Использовать перчатки, предназначенные для работы с варочными панелями, подставками для кастрюль и бака с водой.
- Использовать крутящее усилие на гибком шланге.
- Не использовать изделие, если газовый баллон не установлен вертикально (рис. 14).

D – ИСПОЛЬЗОВАНИЕ

1 – Установка держателя для кастрюль/варочных панелей

Важно! Прежде чем использовать убедитесь, что бак для воды (6) хорошо установлен на приборе.

Установка бака для воды

- Вытащить каждую боковую задвижку наружу (рис. 4).
- Поместить бак для воды (6) в прибор и проверить его устойчивость (рис. 7).

Установка подставки для кастрюли (8)

- Убедиться, что бак для воды (6) установлен.
- Установить подставку для кастрюль на бак с водой и проверить его устойчивость.

Установить варочную панель

- Убедиться, что бак для воды (6) установлен.
- Налить примерно 1/4 литра воды в бак, чтобы избежать карбонизации в результате скопления жиров, возникающих от жарки мяса.
- Сквозная варочная панель (рис. 9): установить панель на бак с водой, ребром назад. Сплошная варочная панель (рис. 10): установить панель на бак с водой, поместив отверстие для отвода жиров назад.
- Проверить стабильность варочной панели.



Важно! Запрещается накладывать одну на другую несколько варочных панелей/держателей кастрюли в течение использования прибора (рис. 12).

2 – Зажигание горелки при помощи пьезо (рис. 13)

- Открыть газ, повернув регулирующий маховик (1), установленный на регулирующем вентиле (2), против часовой стрелки (направление стрелки "+"), и нажать один или несколько раз на кнопку пьезо-поджига (5) до возгорания.
- Если прибор не зажигается, закрыть клапан, завернуть кран (1) до конца по направлению часовой стрелки (направление "-" стрелки) и проверить, есть ли в баллоне газ, прежде чем продолжить.

3 – Ручное зажигание горелки

- Поднять варочную панель (8 или 9 – рис. 1) в случае необходимости.
- Поднести зажженную спичку к горелке.
- Постепенно открыть газ, повернув маховик (1), установленный на регулирующем вентиле (2), против часовой стрелки (направление стрелки "+").

4 - Гашение

Перекрыть поступление газа, поворачивая рычаг в направлении по часовой стрелке до конца до упора (направление "-" на стрелке)

5 – Варка

Держатели кастрюль (7)

- Поместить кастрюлю на держатель, установленный на горелке и отрегулировать поступление газа таким образом, чтобы пламя не было выше кастрюли.

Варочная панель

- Сплошная варочная панель (9) исключительно удобна для приготовления яиц, тонких кусков мяса или рыбы, небольших порций овощей, тостов.
- Сквозная варочная панель (8) идеальна для мяса-гриль.
- Благодаря рекуперации жиров в баке с водой,

жарка не вредит здоровью (отсутствие остаточных жиров или карбонизированных жиров) и продукты сохраняют свой вкус и мягкость.

- Панель нагревается до максимальной температуры (идеальной для получения жареного мяса) через 3 минуты, при закрытой крышке.
- Затем следует поместить продукты на панель и отрегулировать степень прожарки с помощью регулирующего маховика (1).
- Жарка производится при закрытой крышке.

E - ОТСОЕДИНЕНИЕ БАЛЛОНА (рис. 6)

Баллон может быть отсоединён, даже если он ещё не до конца пуст.

Замену патрона следует производить только вне помещения вдали от окружающих.

- Дождитесь, пока прибор не остынет.
- Убедитесь, что подача газа перекрыта, повернув до упора рукоятку (1) по часовой стрелке.
- Поддерживая регулятор давления (2), отвинтите газовый баллон, как показано на рисунке 6, и снимите его.

Ни в коем случае не выбрасывать баллон, который ещё не до конца пуст (проверить отсутствие жидкости путём встряхивания баллона).

F - ДЕМОНТАЖ, ЧИСТКА И ХРАНЕНИЕ

Аккуратно обращайтесь с прибором, и он прослужит вам много лет.

Не чистьте прибор во время работы. Дождитесь полного охлаждения деталей во избежание ожогов от нагретых частей (варочная панель, держатель кастрюли, бак с водой и т. д.).

- После полной очистки, поднять варочную панель (8 или 9) или держатель кастрюли (7) и бак с водой (6).
- Очистить жир с помощью воды и мыла или неабразивного моющего средства.
- Для облегчения процесса чистки следует поместить варочные панели, держатель кастрюли и бак с водой в посудомоечную машину.

- Варочная панель

Варочные панели покрыты эмалью. Перед чистой рекомендуется собрать все остатки от жарки при помощи губки или тампона. Затем очистить жир с помощью посудомоечного средства. Избегайте ударов по варочной решетке на твердой поверхности, так как это может повредить эмаль.

- После очистки бака с водой и варочных панелей, необходимо установить детали обратно (в указанном порядке):
 - бак с водой (6);
 - держатель кастрюли (7);
 - сквозная варочная панель (8);
 - сплошная варочная панель (9).
- Затем опустить каждый боковой зажим аппарата внутрь так, чтобы запереть набор варочных панелей (рис. 11).
- Закрыть и запереть крышку. Аппарат можно переносить с помощью ручки.

- e) Устройство и его баллончик хранить в прохладном, сухом и проветриваемом месте, вне доступности для детей, и никогда в подвале или погребе.
- f) В случае длительного использования, следует отделить резервуар от аппарата, действуя согласно инструкциям, приведенным в параграфе Е.
- g) В случае забивки форсунки (в баллончике еще есть газ, но устройство не зажигается), не пытаться ее прочистить, а отнести устройство продавцу.
- h) При использовании устройства в помещении, в нем должны быть соблюдены регламентные условия аэрации, которые обеспечивают подвод требуемого для горения воздуха и предотвращение образования смеси с опасным содержанием несгоревшего лаза (минимально 2 м³/кВт).

Если вы не можете устранить проблему, обратитесь к нашему дилеру, который укажет вам ближайший к вам пункт гарантийного обслуживания. В противном случае позвоните в информационный отдел по работе с клиентами фирмы "CAMPING-GAZ".

Web site: www.campinggaz.com

УСЛОВИЯ ДЕЙСТВИЯ ГАРАНТИИ

Продукт обеспечивается полной гарантией, распространяющейся на запчасти и стоимость ремонтных работ сроком на 2 (два) года, начиная со дня покупки.

Гарантия применяется, когда поставленный продукт не соответствует заказу или в случае его неудовлетворительного состояния при условии, что рекламация сопровождается документом, подтверждающим дату покупки (например счетом или кассовым чеком) и описанием проблемы.

Все продукты, функционирующие с использованием газа, должны быть отсоединены от патрона или цилиндра перед их отправкой в утвержденный центр послепродажного обслуживания.

Продукт будет подлежать ремонту, замене или возмещению стоимости – в полном или частичном объеме.

Гарантия является ничтожной и не применяется, в случае если повреждение стало результатом (i) неправильной эксплуатации или недолжного хранения продукта, (ii) неправильного или несоответствующего инструкциям по эксплуатации ухода за продуктом, (iii) ремонта, изменения или технического обслуживания продукта неутвержденными третьими сторонами, (iv) использования запчастей других производителей.

ПРИМЕЧАНИЕ. Профессиональное использование данного продукта не покрывается действием гарантии.

Любое покрытие расходов в течение действия гарантии не влияет на дату истечения гарантийного периода.

Эта гарантия не ограничивает соответствующие права потребителя.

Для направления всех рекламаций свяжитесь с нашим центром по работе с потребителями.

Výkon : 109 g/hod (t.j. 1,5 kW) - tryska c. 41
Zařazení : přístroj s přímým butanovým tlakem
Děkujeme Vám za důvěru, kterou jste nám projevili
nákupem přístroje řady Campingaz® 3 In 1 Grill CV.

A - DŮLEŽITÉ UPOZORNĚNÍ : PRACUJETE S PLYNĚM, DBEJTE PROTO ZVYŠENÉ OPATRNOSTI !

Cílem tohoto Návodu k použití je seznámit Vás s přístrojem CAMPINGAZ a umožnit jeho správné používání.

Pozorně si přečtěte pokyny uvedené v tomto Návodu k použití ještě před upevněním přístroje na plynovou kartuši.

Důsledně dodržujte provozní a bezpečnostní pokyny uvedené v tomto Návodu k použití. Dodržujte rovněž instrukce uvedené na výměnitelných plynových kartuších CAMPINGAZ® CV 470 PLUS. Nedodržení zásad bezpečnosti při manipulaci s přístrojem nebo plynovou lahví může být nebezpečné nejen pro Vás, ale i pro Vaše okolí.

Ponechte si tento Návod k použití na dosah, abyste se k němu mohli v případě potřeby kdykoliv vrátit. Tento přístroj smí být používán pouze s plynovými kartušemi typu CAMPINGAZ® CV 470 PLUS. Používání jiných typu plynových kartuší může být nebezpečné.

Společnost "Application Des Gaz" nepřebírá zodpovědnost za škody způsobené při používání přístroje ve spojení s jiným typem plynových lahví. Tento přístroj smí být používán pouze v dobře větraných prostorech (minimálně 2 m³/hod/kW) v dostatečné vzdálenosti od hořlavých předmětů.

Přístroj zásadně nepoužívejte, pokud dochází k úniku plynu, pokud se projeví jakékoliv provozní problémy nebo pokud je přístroj jakkoliv poškozen. V tomto případě je nutné se spojit s prodejcem přístroje, který Vám sdělí adresu nejbližšího servisního střediska.

Na přístroji nikdy neprovádějte žádné úpravy a nepoužívejte jej k jiným účelům, než ke kterým je určen výrobcem.

Nesmí být v žádném případě používán uvnitř karavanu, ve vozidle, ve stanu, v budce ani v chatě či v jakémkoli jiném uzavřeném prostoru. Nenechávejte přístroj běžet přes noc, ani kdykoli jindy bez dozoru. U všech plynových přístrojů fungujících na principu spalování dochází ke spotřebě kyslíku a ke vzniku spalovacích zplodin.

Některé tyto zplodiny mohou obsahovat oxid uhelnatý (CO).

Oxid uhelnatý, bez barvy a zápachu, může způsobovat nevolnost a příznaky podobající se chřipce, a dokonce i smrt, pokud je přístroj používán v místnosti bez náležitého větrání.

B – UVEDENÍ DO CHODU

PŘI PRVNÍM POUŽITÍ

- Vyjmete přístroj z obalu.
- Otevřete kryt (postup uvolnění krytu je uveden na obrázku 2).
- Tahem směrem ven za postranní zástrčky uvolněte opěkačí mřížky (obr. 4).
- Sejměte obě pečící desky (8) (9) včetně postavce hrnce (7) (obr. 1).
- Dle obrázku 3 nasadte rukojeť krytu.

NASAZENÍ PLYNOVÉ KARTUŠE CAMPINGAZ® CV 470 PLUS NA VAŘIČ

(Pokud pouze vyměníte prázdnou kartuši za plnou, přečtěte si kapitolu E : "Demontáž plynové lahve"). Nasazení nebo vyjmutí kartuše provádějte vždy na dobře větraném místě, pokud možno raději venku a nikdy v blízkosti plamene, zdroje tepla nebo jisker (cigareta, elektrický přístroj atd.), daleko od ostatních osob nebo hořlavých materiálů.

PLYNOVÉ KARTUŠE CAMPINGAZ® CV 470 PLUS JSOU VYBAVENY VENTILEM A MOHOU BYT SEJMUTY Z PLYNOVÉHO SPOTŘEBIČE, I KDYŽ NEJSOU PRAZDNNÉ A OPĚT NAMONTOVÁNY NA JINÝ SPOTŘEBIČ ZNAČKY CAMPINGAZ® PLYNOVÉ RÁDY CV 470 PLUS. PLYNOVÉ SPOTŘEBIČE RÁDY CAMPINGAZ® SMÍ BYT UVADĚNY DO PROVOZU POUZE VE SPOJENÍ S PLYNOVÝMI KARTUŠEMI CAMPINGAZ®. ZAMEZTE PŘÍSTUPU MALÝCH DĚTÍ KE SPOTŘEBIČI.

- Otočením kolečka regulátoru (1) na doraz ve směru pohybu hodinových ručiček (směr „-“ šipky) zkontrolujte, zda je přívod plynu řádně uzavřen – kolečko regulátoru je umístěno na reduktoru tlaku (2) – (obr. 5).
- Rukou uchopíte redukcí ventil (2) a jemně na něj našroubujete plynovou kartuši otočením dle pokynů na obrázku 5, dokud neuslyšíte „cvaknutí“ (cca po šesté otočce). Po tomto cvaknutí už kartuši dál nešroubujte silou, mohli byste poškodit její ventil.

V případě, že z přístroje uniká plyn (při otočení kohoutkem je patrný zápach plynu), bez prodlení přemístěte přístroj do venkovního prostoru nebo alespon do dobře větrané místnosti, ve které nejsou přítomny vznešlivé látky. Na bezpečném místě se můžete pokusit zjistit místo úniku plynu, případně úniku zabránit. Zjišťování netěsností provádějte venku. Z bezpečnostních důvodů nepoužívejte k hledání úniku plynu otevřený oheň, nýbrž mýdlovou vodu.

Přístroj je nyní připraven k použití.

C – OPATŘENÍ PŘI POUŽÍVÁNÍ

- Přístroj nepoužívejte ve vzdálenosti do 20 cm od stěny, hořlavého předmětu nebo nádrže.
- Pokud je plynový vařič v provozu, musí být umístěn na stabilním vodorovném podkladu a nesmí být přenašen. Přenašením přístroje je došlo k vytváření velkých plamenů způsobených spalováním kapalného butanu. Pokud k této situaci přeci jen dojde, rychle přístroj postavte a uzavřete kohoutek přívodu plynu.
- V případě úniku (zápach plynu) uzavřete kohoutek (umístěný na tlakovém reduktoru).
- Nikdy nenechávejte pečící desku zapnutou bez umístěných potravin po dobu delší než 3 minuty.
- V případě používání kovových potřeb, jako opěkače topinek nebo mřížky seřídí vařič na nižší teplotu.
- Při používání spolu s pečící deskou: vždy zkontrolujte přítomnost nádobky s vodou.
- Nepoužívejte hrnce s průměrem do 18 cm.
- Na spuštění hořák nepokládejte na sebe několik pečících desek / držáků hrců (obr. 12).
- Před jakoukoli manipulací a uložení přístroje vyčkejte, dokud zcela nevychladne.
- Pozor: části přístroje mohou být velmi horké. Dohlížejte na to, aby se děti nepřibližovaly k přístroji.
- Pro manipulaci s pečícími deskami, držákem hrců a nádobkou s vodou používejte vhodné rukavice.
- Zamezte jakémukoli zkroucení ohebné hadice.
- Přístroj nepoužívejte, pokud není plynová kartuše ve svislé poloze (obr. 14).

D – POUŽÍVÁNÍ

1 – Nasazení podstavce hrnců / pečicí desky

Důležité: před každým použitím zkontrolujte, zda je nádobka s vodou (6) na svém místě.

Nasazení nádobky s vodou

- Potáhněte postranní zástrčky přístroje směrem ven (obr. 4).
- Umístěte nádobku s vodou (6) do přístroje a zkontrolujte jeho stabilitu (obr. 7).

Umístění podstavce hrnců (8)

- Zkontrolujte nejdříve, zda je nádobka s vodou (6) na svém místě.
- Umístěte podstavec hrnce na nádobku s vodou a zkontrolujte jeho stabilitu.

Umístění pečicí desky

- Zkontrolujte nejdříve, zda je nádobka s vodou (6) na svém místě.
- Do nádobky nalijte cca 1/4 litru vody, aby nedocházelo ke spékání tuku kapajícího z opékaného masa.
- Pečicí deska s otvory (obr. 9): umístěte desku na nádobku s vodou zvýšeným okrajem směrem dozadu.
- Plná pečicí deska (obr. 10): umístěte desku na nádobku s vodou umístěním otvoru pro odvod tuku směrem dozadu.
- Zkontrolujte stabilitu pečicí desky.



Důležité: nikdy nepokládejte na sebe několik pečících desek / držáků hrnců, je-li přístroj zapnutý (obr. 12).

2 – Zapálení hořáku pomocí Piezo zapalovače (obr. 13)

- Otočením kolečka regulátoru (1) – umístěného na tlakovém reduktoru (2) – ve směru proti pohybu hodinových ručiček (směr „+“ šípky) otevřete přívod plynu a jednou nebo několikrát stisknete tlačítko piezo zapalovače (5), dokud nedojde k zážehu.
- Pokud se hořák nezapálí, zavřete kohoutek otočením kolečka (1) do krajní polohy ve směru otáčení hodinových ručiček (směr „-“ šípky). Před dalším pokusem zkontrolujte, zda kartuše obsahuje plyn.

3 – Ruční zapálení hořáku

- Sejměte pečicí desku (8 nebo 9 – obr. 1 – podle toho, kterou používáte).
- K hořáku přiložte hořící zápalku.
- Postupně otevřete přívod plynu otáčením kolečka (1) – umístěného na tlakovém reduktoru (2) – ve směru proti pohybu hodinových ručiček (směr „+“ šípky).

4 – Zhasínání

- Uzavřete přívodní kohoutek otočením knoflíku (1) ve směru hodinových ručiček až na doraz (směr „-“ šípky).

5 – Opékání

Podstavec hrnce (7)

Umístěte hrnec na podstavec hrnce tak, aby hořák byl uprostřed, a nastavte průtok plynu tak, aby plameny nepřesahovaly hrnec.

Pečicí desky

- Plná pečicí deska (9) se výborně hodí pro přípravu vajec, tenkých plátků masa nebo ryb, drobné zeleniny, toastů atd.
- Pečicí deska s otvory (8) je ideální pro grilování.
- Díky systému zachycování kapajícího omastku do nádobky s vodou je pečení naprosto nezávadné (bez zbytkového nebo karbonizovaného omastku) a potraviny si zachovávají svoji chuť a měkkou konzistenci.

- Deska dosahuje maximální teploty (ideální pro pokládání grilovaných potravin) po 3 minutách zhavení se zavřeným krytem.
- Po zahřátí desky pokládejte potraviny a pomocí kolečka regulátoru (1) si nastavujte vhodnou teplotu pro opékání.
- Pečení můžete provádět také ze zavřeným krytem.

E - SEJMUTÍ PLYNOVÉ KARTUŠE (obr. 6)

Plynovou kartuši je možné nasadit a zase odpojit, i když kartuše není prázdná.

Výměnu bombičky provádějte vždy venku a v dostatečné vzdálenosti od zdrojů ohně.

- Vyměňte kartuši - venku a daleko od ostatních osob.
- Vyčkejte, až přístroj vychladne.
- Ujistěte se, že přívod plynu je uzavřen tak, že pootočíte regulačním kohoutkem ve směru hodinových ručiček.
- Rukou uchopte redukční ventil (2), poté odšroubujte kartuši jejím otočením dle pokynů uvedených na obrázku 6 a následně ji sejměte.

Nikdy neodhazujte plynovou láhev, pokud si nejste jisti, že je skutečně zcela prázdná (zařezte lahvi, v případě, že není slyšet zvuk kapaliny v lahvi, je láhev prázdná).

F – DEMONTÁŽ, ČIŠTĚNÍ A SKLADOVÁNÍ

Provádějte pravidelnou údržbu přístroje. Díky správné a pravidelné údržbě jej budete moci po dlouhá léta spokojeně používat.

Přístroj nečistěte, je-li spuštěn. Abyste zamezili popálení o horké části (pečicí desky, podstavec hrnce, nádobka s vodou atd.), vyčkejte, dokud přístroj zcela nevychladne.

- Po úplném vychladnutí sejměte pečicí desku (8 nebo 9) nebo podstavec na hrnce (7) a nádobku s vodou (6).
- Vyčistěte mastné části mýdlem a vodou nebo neabrasivním čisticím prostředkem.
- Pro usnadnění čištění můžete pečicí desky, podstavec na hrnce a nádobku s vodou mýt v myčce na nádobí.

- Pečicí desky

Pečicí desky jsou smaltované. Pro jejich čištění doporučujeme nejdříve odstranit veškeré zbytky pečení pomocí houby nebo jemného hadříku. Poté desky odmastěte pomocí přípravku na nádobí. Pozor, abyste pečicí deskou nezavádili o pečicí mřížku nebo o jiný tvrdý předmět – mohlo by dojít k narušení smaltovaného povrchu.

- Po vyčištění nádobky s vodou a pečících desek nasazujte jednotlivé díly (v uvedeném pořadí):
 - nádobka s vodou (6),
 - podstavec na hrnce (7),
 - pečicí deska s otvory (8),
 - plná pečicí deska (9)

- a poté zaklapněte obě boční západky směrem dovnitř, čímž sestavu pečících desek zafixujete (obr. 13).
- Zavřete a zajistěte kryt. Přístroj můžete přenášet pomocí rukojeti.

- Varič i plynovou láhev skladujte na chladném, suchém a dobře větraném místě mimo dosah dětí. Plynový varič ani plynovou láhev zásadně neskladujte ve sklepě ani v podzemí.

- f) V případě delšího nepoužívání přístroje odpojte nádrž přístroje postupem popsaným v odstavci E.
- g) Pokud dojde k ucpání trysky (ucpání trysky se projeví tím, že vařič nelze zapálit, přestože je v plynové lahvi ještě plyn), sami se trysku nepokoušejte opravit. Přístroj raději svěřte odborníkům.
- h) Pokud používáte plynový vařič v místnosti, musí tato místnost splňovat základní nároky na větrání, umožňující dokonalé spalování plynu a zamezující vytváření nebezpečné směsi s obsahem nespáleného plynu (minimálně 2 m³/hod/kW).

PODMÍNKY UPLATNĚNÍ ZÁRUKY

Na tento produkt se vztahuje záruka na materiál i servisní práci v délce 2 (dvou) let od data jeho zakoupení. Záruka je platná v případě, že dodaný produkt neodpovídá objednavce, je vadný, a pokud je spolu s reklamací předložen doklad o zakoupení (např. faktura nebo pokladniční účtenka) a popis problému.

Před vrácením do autorizovaného servisu musí být ze všech plynových přístrojů vyjmuta kartuše.

Vadný produkt musí být opraven, vyměněn, nebo musí být vyplacena zpět jeho cena – celkově nebo částečně. Záruka není platná a nevztahuje se na produkt v případě, že byla škoda způsobena (i) nesprávným používáním nebo skladováním produktu, (ii) špatnou údržbou produktu nebo prováděním údržby jinak než v souladu s pokyny pro používání, (iii) opravou, úpravou, údržbou produktu nepověřenou osobou, (iv) používáním jiných než originálních náhradních dílů.

POZNÁMKA: na profesionální použití produktu se tato záruka nevztahuje.

Veškeré záruční plnění uplatněné během záruční doby nemá žádný vliv na datum vypršení záruky.

Touto zárukou nejsou dotčena zákonná práva spotřebitele.

S veškerými reklamacemi se obraťte na naše zákaznické oddělení.

V případě záruční opravy je potřebné předložit:

- 1) Prodejní doklad s uvedením data prodeje.
- 2) Popis reklamované závady. Tato záruka neomezuje ostatní zákonné nároky.

Zákaznický servis + servisní středisko

CAMPING GAZ CS s.r.o.

ul. Dopraváku 3

Dum Genius 1

184 00 PRAHA 8

Tel: +420-2-284686711

Fax: +420-2-28468 6769

e-mail: obchod@campingaz.cz

www.campingaz.cz

www.campingaz.com

Snaga : 109 g/h (1,5 kW) - injektor n° 41

Kategorija: izravni pritisak butana

Zahvaljujemo vam što ste odabrali ovaj uređaj Campingaz® 3 In 1 Grill CV.

A - UPOZORENJE: BUDITE OPREZNI KAD KORISTITE PLIN!

Ove upute za uporabu imaju za cilj omogućiti vam pravilnu i sigurnu uporabu vašeg CAMPINGAZ® CV 470 PLUS aparata.

Postavljajte u skladu s ovdje navedenim uputama i slijedite sigurnosne smjernice navedene na kartuši CAMPINGAZ CV 470 PLUS. Nepoštivanje ovih uputa može prouzročiti opasnost za korisnike i njihovu okolinu.

Pažljivo pročitajte ove upute kako biste se upoznali s aparatom prije spajanja spremnika s plinom. Spremite ove upute na sigurno mjesto za buduće potrebe.

Ovaj aparat smijete koristiti isključivo s kartušama CAMPINGAZ CV 470 PLUS. Uporaba drugih spremnika s plinom može biti opasna.

Društvo za uporabu plina odriče se bilo koje odgovornosti za štete koje mogu nastati uporabom kartuša drugih proizvođača. Ovaj aparat smije se koristiti samo u dobro provjetrenim prostorima (min. 2 m²/h/kW) te ne smije biti u blizini zapaljivih materijala.

Ne koristite neispravan ili oštećen aparat, te aparat koji propušta. Obratite se trgovcu kod kojeg ste ga kupili koji će vas uputiti u najbliži servis. Nemojte modificirati niti koristiti ovaj aparat u druge svrhe osim predviđene.

Proizvod ne koristiti u kamp-prikolicama, vozilima, šatorima, natkrivenim prostorima, drvenim kolibama i drugim skucenim, zatvorenim prostorima. Ne ostavljajte proizvod bez nadzora i obvezno ga isključite prije odlaska na spavanje. Svi plinski aparati rade na principu izgaranja te pritom troše kisik i ispuštaju proizvode izgaranja. Neki od tih proizvoda izgaranja mogu sadržavati ugljični monoksid (CO). Ugljični monoksid je plin bez mirisa i boje koji može izazvati nemoguć i simptome slične gripi te rezultirati smrtnim ishodom, ako se koristi u zatvorenim prostorima bez prikladne ventilacije.

B – STAVLJANJE U UPOTREBU

KOD PRVE UPORABE

- Izvadite uređaj iz pakiranja.
- Otvorite poklopac (vidi sliku 2 za otvaranje poklopca).
- Skinite rešetke za pečenje povlačeći svaku bočnu ručku prema van (sl. 4).
- Podignite dvije ploče za kuhanje (8) (9) kao i podmetač za lonac (7) (sl. 1).
- Namjestite ručku poklopca prema slici 3.

POSTAVLJANJE PLINSKE BOCE CAMPINGAZ® CV 470 PLUS

(Ako je postavljena prazna plinska boca pročitajte odjeljak E: "SKIDANJE PATRONE").

Kada vadite stari ili stavljate novi uložak, uvijek to radite u prostoru gdje ima dovoljno zraka, po mogućnosti na otvorenom, te nikada u blizini plamena, izvora topline ili iskre (cigarete, električni uređaj i slično), daleko od drugih osoba i zapaljivih materijala.

PUNJENJE CAMPINGAZ® CV 470 PLUS IMA VENTIL, I MOŽE SE SKINUTI SA APARATA KAKO BI SE OLAKŠAO TRANSPORT ČAK I KAD NIJE PRAZAN I POSTAVITI NA DRUGE APARATE IZ GRUPE CAMPINGAZ CV 470 PLUS KOJE FUNKCIONIRAJU ISKLJUČIVO SA TIM PUNJENJEM.

- Provjerite da li je dotok plina dobro zatvoren okrećući do kraja kotačić za podešavanje (1) – smješten na regulator tlaka (2) - u smjeru kretanja kazaljki na satu (smjer strelice "-") (sl. 5).
- Uхватite regulator (2) i polako na njega spojite kartušu s plinom okrećući je kao što je prikazano na slici 5 dok ne začujete "klik" (približno za šestinu kruga). Nemojte previše zavrtati kartušu jer time možete oštetiti ventil.

Ako dođe do curenja (miris plina prije otvaranja slavine), odmah uređaj iznesite izvan prostorije, na dobro zračeno mjesto, bez izvora vatre, kako biste mogli potražiti mjesto curenja i zaustaviti ga. Ako želite provjeriti nepropusnost vašeg uređaja, učinite to na otvorenom. Ne tražite curenje pomoću vatre, koristite tekućinu za otkrivanje curenja plina.

Uređaj je spreman za rad.

C - PREDOSTROŽNOST PRI UPORABI

- Ne koristite aparat na manje od 20 cm od neke pregrade, zapaljivog predmeta ili spremnika.
- Uređaj postavite na stabilnu vodoravnu površinu i nemojte ga premješati tijekom korištenja, kako biste izbjegli veliki plamen uzrokovan sagorijevanjem tekućeg butana umjesto isparenog butana. Ako do toga dođe, spustite uređaj i otvorite slavinu.
- U slučaju istjecanja (mirisa plina), zatvorite slavinu (smještenu na regulatoru tlaka).
- Ne ostavljajte ploču za kuhanje da radi bez plina više od 3 minute.
- Pri korištenju s pločom za kuhanje: uvijek provjerite prisustvo plitvice za vodu.
- Ne koristite lonce promjera manjeg od 18 cm.
- Ne stavljajte više ploča za kuhanje / podmetača za lonac u vrijeme korištenja aparata (sl. 112).
- Prije svakog spremanja pričekajte da se aparat potpuno ohladi.
- Pažnja : dijelovi mogu biti vrlo vrući. Udaljite malu djecu od aparata.
- Za rukovanje pločom za kuhanje, podmetačem za lonac i pliticom za vodu koristite prikladne rukavice.
- Izbjegavajte zavrtanje savitljive cijevi.
- Ne upotrebljavajte aparat ako kartuša s plinom nije u okomitom položaju (sl. 14).

D – UPORABA

1 - Postavljanje podmetača za lonce / ploče za kuhanje

Važno: prije svake uporabe provjerite da li je plitica za vodu (6) dobro smještena u aparatu.

Postavljanje pladnja za vodu

- Povucite svaku bočnu stranu aparata prema van (sl. 4).
- Stavite plitica za vodu (6) u aparat i provjerite njegovu stabilnost (sl. 7).

Postavljanje podmetača za lonce (8)

- Provjerite da li je plitica za vodu (6) već postavljena.
- Stavite podmetač za lonac na pliticu za vodu i provjerite njegovu stabilnost.

Postavljanje ploče za kuhanje

- Provjerite da li je plitica za vodu (6) već postavljena.
- Ulijte oko 1/4 litre vode u pliticu za vodu kako bi izbjegli pougljenjivanje masnoća proizašlih iz pečenja mesa.

- Perforirana ploča za kuhanje (sl. 9) : postavite ploču na pliticu za vodu postavljajući rub prema natrag.
- Puna ploča za kuhanje (sl. 10) : postavite ploču na pliticu za vodu postavljajući otvor a čišćenje prema natrag.
- Provjerite stabilnost ploče za kuhanje.



Važno : nikad ne stavljajte više ploča za kuhanje/podmetača za lonac u vrijeme korištenja aparata (sl. 12).

2 - Piézo paljenje plamenika (sl. 13)

- Otvorite plin okrećući kotačić za podešavanje (1) – koji se nalazi na regulatoru tlaka (2) - u smjeru obrnutom od kazaljke na satu (smjer strelice " + ") i pritisnite jednom ili više puta gumb za piézo paljenje (5) dok ne dobijete plamen..
- Ako se plamenik ne upali, zatvorite ventil tako što ćete okrenuti ručicu (1) u smjeru kretanja kazaljki na sat (strelica u položaju "-") pa prije ponovnog pokušaja paljenja provjerite ima li u kartuši plina.

3 - Ručno paljenje plamenika

- U slučaju potrebe podignite ploču za kuhanje (8 ili 9 – sl. 1).
- Približite upaljenu šibicu blizu plamenika.
- Postepeno otvarajte plin okrećući kotačić (1) – smješten na reduktoru tlaka (2) - u smjeru obrnutom od kretanja kazaljki na satu (smjer strelice " + ").

4 - Gašenje

- Nakon završenog kuhanja: zatvoriti dotok plina okretanjem ručice (1) do kraja u smjeru okretanja kazaljki na satu.

5 - Kuhanje

Podmetač za lonac (7)

Stavite lonac na podmetač za lonce, centriran na plameniku, i regulirajte protok plina na taj način da plamen ne nadvisuje lonac.

Ploče za kuhanje

- Puna ploča za kuhanje (9) savršena je za jaja, fine komade mesa ili ribe, povrća, prepečenac.
- Perforirana ploča za kuhanje (8) idealna je za roštilj.
- Zahvaljujući prikupljanju masnoća u plitici za vodu, kuhanje je savršeno zdravo (nema pougljenjenih ostataka masnoća) i namirnice zadržavaju sav svoj okus i mekoću.
- Ploča postiže svoju maksimalnu temperaturu (idealnu za roštilj) nakon 3 minute zagrijavanja pod zatvorenim poklopcem.
- Zatim rasporedite namirnice i regulirajte jačinu kuhanja kotačićem za podešavanje (1).
- kako vam odgovara.
- Kuhanje se može obaviti pod zatvorenim poklopcem.

E - SKIDANJE PATRONE (sl. 6)

Punjenje se može skinuti čak i kad nije prazno. Uložak (kartušu) mijenjajte na otvorenom, daleko od drugih osoba.

- Pričekajte da se uređaj (kuhalo) ohladi.
- Provjeriti da li je dovod plina zatvoren okretanjem kotačića (1) do kraja u smjeru okretanja kazaljki na satu.
- Držite regulator (2), odvrnite kartušu okrećući je kao što je prikazano na slici 6, a zatim izvucite kartušu.

Nikad ne bacajte punjenje koje nije prazno, (provjerite ima li tekućine protresavši pakiranje).

F - RASTAVLJANJE, ČIŠĆENJE I SKLADIŠTENJE

Održavajte redovno vaš aparat; bit ćete zato zadovoljni mnogo godina.

Ne čistite aparat za vrijeme njegova rada. Pričekajte da se ohladi kako bi izbjegli opekotine zbog vrućih dijelova (ploče za kuhanje, podmetača za lonac, plitice za vodu ...).

- Nakon što je hlađenje završeno skinite ploču za kuhanje (8 ili 9) ili podmetač za lonac (7) i pliticu za vodu (6).
- Masne dijelove očistite vodom i sapunom ili neabrazivnim proizvodom za čišćenje.
- Zbog lakšeg čišćenja ploče za kuhanje, podmetač za lonce i pliticu za vodu mogu se staviti u perilicu suđa.
 - **Ploče za kuhanje**
Ploče za kuhanje su emajlirane. Za njihovo čišćenje preporuča se odstraniti prije svega ostatke od kuhanja pomoću spužve ili jastučića za čišćenje. Zatim odmastite pomoću proizvoda za pranje posuda. Pazite da ne udarite rešetkom za kuhanje o tvrdu podlogu jer to može uzrokovati prsnuće emajla.
- Nakon čišćenja pliticu za vodu i ploče za kuhanje stavite na njihova mjesta u aparatu (ovim redoslijedom) :
 - plitica za vodu (6),
 - podmetač za lonac (7),
 - perforirana ploča za kuhanje (8),
 - puna ploča za kuhanje (9),
 zatim oborite svaku bočnu stranu aparata prema unutra tako da blokirate sklop ploča za kuhanje (sl. 11). Zatvorite i zabravite poklopac. Aparat se može prenositi pomoću svoje ručke.
- Uskladištite uređaj i njegovu plinsku bocu na hladnom, suhom i dobro zračenom mjestu, daleko od dohvata djece, a nikada u podrumu.
- U slučaju duljeg nekorisćenja odspojite spremnik aparata postupajući kako je označeno u odjeljku E.
- U slučaju da dođe do začepjenja injektora, (u plinskoj boci još ima plina ali se uređaj ne pali), nemojte ga sami pokušati odčepiti, odnesite ga u servis.
- Ako uređaj koristite u prostoriji, treba poštivati propisane uvjete prozračivanja koji omogućavaju dovod zraka potrebnog za sagorijevanje tako da se izbjegne stvaranje mješavine opasnog sadržaja nesagorjelog plina (najmanje 2 m³/h/kW).

UVJETI PRIMJENE GARANCIJE

Proizvod ima potpuno jamstvo na dijelove i rad kroz dvije godine računajući od datuma kupnje.

Jamstvo se primjenjuje kada isporučeni proizvod ne odgovara narudžbi ili kada je neispravan, kada reklamaciju prati dokument potvrde datuma kupnje (npr. faktura, račun na blagajni) i opis problema na koji se naišlo. Svaki proizvod koji radi na plin treba odvojiti od tijela ili cilindra na koji je spojen prije nego se vrati u ovlaštenu uslužnu centar. Proizvod treba biti popravljen, zamijenjen ili šteta nadoknađena u cijelosti ili dijelu.

Jamstvo je ništavno i ne primjenjuje se kada je šteta nastala zbog (I) neispravne uporabe ili skladištenja, (II) lošeg održavanja proizvoda ili održavanja koje ne odgovara uputama za korištenje, (III) popravka, izmjene, održavanja od strane neovlaštene treće osobe, (IV) korištenja zamjenskog dijela koji nije originalan.

NAPOMENA : profesionalno korištenje ovog proizvoda isključeno je iz jamstva.

Svaki u vrijeme trajanja jamstva bez utjecaja je na datum isteka jamstva. Ovo jamstvo niipošto ne utječe na zakonska prava potrošača. Za sve pritužbe obratite se našoj potrošačkoj službi.

KAMPER d.o.o.

Savska cesta 41, pp 4, 10144 Zagreb, Hrvatska
Tel: +385 1 6311 500

UPOZORENJE: U skladu s našom politikom trajnog razvoja proizvoda, tvrtka zadržava pravo promijeniti ili izmijeniti ovaj proizvod, bez prethodne najave.

www.campingaz.com

Mennyiség : 109 g/h (1,5 kW) - adagoló n° 41

Kategória : közvetlen nyomás butánga

Köszönjük, hogy ezt a Campingaz[®] 3 In 1 Grill CV berendezést választotta.

A - FONTOS : GÁZT HASZNÁL, LEGYEN ÓVATOS !

E használati utasítás célja az, hogy rendszeren és biztonságosan használja a Campingaz 3 In 1 Grill CV berendezést.

Olvasa el figyelmesen, hogy megismerje a berendezést mielőtt a gáztartályára felszerelné. Tartsa be a használati utasítást és a biztonsági eloirásokat melyek a Campingaz tartályon szerepelnek.

Az utasítások be nem tartása veszélyes lehet a felhasználóra és a környezetre. Orizze a használati utasítást olyan helyen, hogy szükség esetén könnyen megnézhesse. A készüléket kizárólag Campingaz CV 470 PLUS tartállyal szabad használni. Más gáztartály használata veszélyes lehet.

Az "Application des Gaz" Cég nem vállal semilyen felelősséget amennyiben más típusú gáztartályt használ.

A berendezést csak megfelelően szellőztetett helységben (minimálisan 2 m³/h/kW) és gyúlékony anyagoktól távol szabad használni.

Ne használjon olyan berendezést, amely szívárog, vagy rosszul működik vagy elromlott. Vigye vissza az eladónak, aki megadja a legközelebbi javítómuhely címét. A berendezést ne mósítsa, és ne használja olyan módon amilyenre nincs szánva.

Ne használjuk a készüléket karavánban, járműveken, sátorban, menedékhelyeken, házikókban vagy bármiféle kis zárt helyen. Ne használjuk a készüléket az alvás ideje alatt, és ne mukódtessük felügyelet nélkül. Minden gáz alapú készülék, amely az égés elvén mukódik, oxigént használ és égéstermékot bocsát ki magából. Ezen égéstermékek egy része szénmonoxidot (CO) tartalmazhat. A szagtalan és színtelen szénmonoxid rosszullélet és gripére emlékeztető tüneteket, sot potenciálisan halált is okozhat, abban az esetben, ha a készüléket bent, megfelelő szellőztetés hiányában használjuk.

B – ÜZEMBEHELYEZÉS

AZ ELSŐ HASZNÁLATNÁL

- Vegye ki a készüléket a csomagolásból.
- Nyissa fel a fedőt (oldja ki a fedő lezárását a 2. ábra szerint).
- Oldja ki a grillrácokat a kétoldali található reteszek vízszintes irányú széthúzásával (4. ábra).
- Emelje ki a két sütőlapot (8) (9) és a főzőrácot (7) (1. ábra).
- A 3. ábra szerint szerelje fel a fedő fogantyúját.

A CAMPINGAZ PALACKOK CV 470 PLUS RÁILLESZTÉSE A FOZORE

(Ha csak egyszerűen ki akarja cserélni az üres palackot teli palackra, olvassa el az D bekezdést: " A gázpalackok leszerelése"). A tartály behelyezését vagy kivételét mindig nagyoi jól szellozo helyen végezze, lehetőség a szabadban, soha ne legyen nyílt láng, hóforrás vagy szikra a közelben (cigaretta, elektromos berendezés stb.), más személyektől és gyúlékony anyagoktól távol.

A CAMPINGAZ CV 470 PLUS GÁZPALACKOK SZELLEPEL VANNAK ELLÁTVA ÉS AKKOR IS LEVEHETO A KÉSZÜLÉKROL, HA NEM ÜRES A PALACK, ÉS A KÉSZÜLÉK ÚJRA FELSZERELHETO MÁS TÍPUSÚ CAMPINGAZ PALACKRA, MINT CV 470 PLUS. KISGYERMEKEKTŐL TARTSAK TÁVOLI!

- Ellenőrizze, hogy a gázbekötés megfelelően zárt-e, és forgassa a nyomásszabályozón (2) található tekerőgombot (1) ütközésig a negatív irányba, az óramutató járásának megfelelően (5. ábra).
- Fogja meg a nyomáscsökkentőt (2), és csavarja fel rá finoman a gáztartályt, a tartályt az 5. ábrán jelölt iránynak megfelelően forgatva addig, amíg hangos kattanást nem hall (körülbelül a hatodik fordulatonál). Ennél tovább már ne forgassa a gáztartályt, további csavarással tönkremehet a szelep.

Gázszivárgás esetén (gázzag a szelep kinyitása előtt) a berendezést rögtön vegye ki a szabadba, jól szellőzött helyre, ahol a szivárgás ellenőrizhető és megszüntethető. Amennyiben a szivárgásmentességet ellenőrizni óhajta, ezt is a szabadban kell elvégezni. Szivárgást ne keressen nyílt lánggal, szappanos vizet használjon. A berendezést működésképes.

C – A HASZNÁLATRA VONATKOZÓ ÖVINTÉZKEDESEK

- Ne használja a készüléket faltól, éghető tárgytól és tartálytól 20 cm távolságon belül.
- A berendezést egy stabilis vízszintes felületre kell helyezni, és használat közben nem szabad elmozdítani, hogy nagy lángok ne jelenjenek meg, melyek folyékony bután égésére utalnak gáz állapotú bután helyett. Ha ez megtörténne, a berendezést le kell tenni és a szelepet elzárni.
- Szivárgás esetén (érzhető gázzag) zárja el a (nyomásszabályozón lévő) csapot.
- 3 percnél tovább soha ne hagyja a sütőlapot étel nélkül üresen mukódni.
- Állítsa a főzőt kis teljesítményre, ha lapos, fém konyhai eszközöket, - mint például kenyérpírtót vagy grillt - tesz rá.
- Sütőlappal történő használat során : Mindig ellenőrizze, hogy a zsirtálca a helyén van-e.
- Ne használja 18 cm átmérőnél kisebb főzőrácscsal.
- Ne helyezzen egymásra több sütőlapot / főzőrácst a gázégőre, ha mukódik (12 ábra).
- Várja meg, amíg teljesen kihűl a készülék, mielőtt a részeit leszerelné.
- Figyelem: a készülékrészek nagyon felforrósodhatnak. Ne engedjen fiatal gyermekeket a készülék közelébe!
- Használjon megfelelő konyhai kesztyűt a sütőlapok, a főzőrác és a zsirtálca kivételéhez/igazításához.
- A flexibilis cső ne csavarodjon meg.
- Ne használja a gázkészüléket, ha a gáztartály nem áll függőleges helyzetben (talpával lefelé, 14. ábra).

D – HASZNÁLAT

1 – Helyezze el a főzőrácst / a sütőlapot

Fontos: ellenőrizze, hogy a zsirtálca (6) a használat előtt a helyére került-e a készüléken.

A zsirtálca elhelyezése

- Húzza szét a kétoldali reteszeket a készüléken (4. ábra).
- Helyezze a zsirtalcát (6) a készülékbe, és ellenőrizze, hogy stabilian felfekszik-e (7. ábra).

A főzőrác elhelyezése (8)

- Ellenőrizze, hogy a zsirtálca (6) már a helyén van-e.
- Helyezze a főzőrácst a zsirtalcára, és ellenőrizze, hogy stabilian áll-e.

Az egyik sütőlap elhelyezése

- Ellenőrizze, hogy a zsirtálca (6) már a helyén van-e.
- Öntsön körülbelül 1/4 liter vizet a zsirtalcára, hogy a hűsítés során lecsöpögő zsír elsenesedését megakadályozza.

- Áttört sütőlap (9. ábra) : helyezze a sütőlapot a zsírtálcára, a megemelt peremet a fedél felé igazítsa.
- Tömör sütőlap (10. ábra) : helyezze a sütőlapot a zsírtálcára, a zsireltávolító nyílást a fedél felé igazítsa.
- Ellenőrizze, hogy a sütőlap stabilian áll-e.



Fontos: soha ne helyezzen több sütőlapot/főzőrácsot egymásra a készülék használatá során (12. ábra).

2 – A gázégő meggyújtása Piézo gyújtóval (13. ábra)

- Nyissa ki a gázt a nyomásszabályozón (2) lévő tekerőgomb (1) óramutató járásával ellentétes, pozitív irányba történő elforgatásával, és egyszer vagy többször nyomja meg a Piézo gyújtó gombját (5), amíg a gázláng meg nem jelenik.
- Ha a gázégő nem gyullad meg, akkor zárja el a csapot a nyomáscsökkentőn lévő tekerőgomb (1) óramutató irányával megegyező irányba (a tekerőgomb "-" irány), ütközésig történő eltérítésével, majd ellenőrizze, hogy a gáztartály tartalmaz-e gázt, mielőtt a gyújtás műveletét újrapkezdené.

3 – A gázégő kézi meggyújtása

- Emelje ki a sütőlapot (8 vagy 9 – 1. ábra), ha szükséges.
- Gyújtsa meg a gázégőt egy égő gyufaszállal.
- Fokozatosan nyissa ki a gázt, a nyomásszabályozón (2) található tekerőgomb (1) óramutató járásával ellentétes, pozitív irányba történő elforgatásával.

4 – Eloltása

- A kézikérleknek (1) az óramutató járásával azonos irányban történő teljes elcsavarásával (a nyíl "-" irány) zárja el a csapot.

5 – Főzés

Főzőrács (7)

- Helyezze a serpenyőt a főzőrácsra, a gázégőhöz képest középre, és állítsa be úgy a gázt, hogy a lánghok ne ériék a serpenyő oldalát.

Sütőlap

- A tömör sütőlap (9) tökéletesen bevált tojások, vékony hús- vagy halszeletek, apróra vágott zöldségek, pirított sütéséhez...
- Az áttört sütőlap (8) ideális grillezett húсок/zöldségek elkészítéséhez.
- Mivel a zsír a zsírtálcában gyűlik össze, ezért a sütés teljesen egészséges (nincs visszamaradt vagy elszennesedett zsír), és az ételek megőrzik ízüket és puhaságukat.
- A sütőlap zárt fedő mellett 3 perc melegítés után eléri a (grillezett húсок és zöldségek sütéséhez ideális) maximális hőmérsékletét.
- Helyezze tehát el az ételeket, és a tekerőgomb (1) segítségével szabályozza tetszés szerint a gázláng erejét.
- A sütés zárt fedővel is végezhető.

E – A PALACK LEVÉTELE (6. ábra)

- **Gázpalack levehető akkor is, ha nem üres. A tartályt a szabadban és másoktól távol cserélje ki.**
- Várja meg, amíg készűk lehult.
- Várja ki, amíg a készülék kihűlik.
- Bizonyosodjon meg arról, hogy a gáz el van zárva
- Fogja meg a nyomáscsökkentőt (2), majd csavarja le a gáztartályt a 6. ábrán jelölt irányba forgatva, és válassza le a nyomáscsökkentőt.

Soha ne dobja el a gázpalackot, amennyiben nem gyoződött meg róla, hogy valóban üres (rázza meg a palackot).

F – SZÉTSZERELÉS, TISZTÍTÁS ÉS TÁROLÁS

Készűkét rendszeresen tartsa karban. Több éven keresztül meg lesz vele elégedve.

Működés közben ne tisztítsa a készüléket. Várja meg, amíg kihűl, hogy elkerülje a felforrósodott részek (sütőlap, főzőrács, zsírtálcá...) okozta égési sérűléseket.

- Miután teljesen kihűlt, emelje ki a sütőlapot (8 vagy 9), illetve a főzőrácsot (7) vagy a zsírtálcát (6).
- A zsíros részeket tisztítsa vízzel és szappannal, vagy nem sűrűlő hatású tisztítószerelel.

- A sütőlap, a főzőrács és a zsírtálcá mosogatógépen is tisztítható.

- Sütőlap

A sütőlapok zománcozottak. A tisztításukat javasoljuk először a sütés maradékainak szivaccsal vagy dörzsoszivaccsal történő eltávolításával kezdeni. Ezután mosogatószerelel zsírtalanítsa a felületet. Figyelem! Ne űsse a grillrácsot kemény felűlethez, mert ezáltal elveszítheti a zománc a fényét.

- A zsírtálcá és a sütőlapok tisztítása után (ebben a sorrendben) helyezze el a készülékben:

- a zsírtálcát (6),
- a főzőrácsot (7),
- az áttört sütőlapot (8),
- a tömör sütőlapot (9),

- ezután zárja a kétdoldali reteszeket a készülék belseje felű tova űket úgy, hogy rögzűljön a rács és a sütőlapok (11. ábra).

- Hajtsa le és zárja a fedőt. A készülék a fogantyűjánál megfogva szállítható.

- Tárolja a berendezést és a gáztartályt száraz és hűvös, gyerekektől nem elérhető helyen, sohasem pincében vagy alagsorban

- Hosszabb ideű tárolás során válassza le a gáztartályt a készülékről az „E” jelű bekezdés szerint.

- Az adagoló eldugulása esetén (a tartályban meg van bután, de az égő nem gyullad meg) ne próbálja meg kidugítani, hanem vigye vissza a berendezést az eladóhoz.

- Amennyiben gázpalackot használ helyiségben, annak jól szelloztatettnak kell lennie, lehetővé téve a gáz tökéletes égését és a veszélyes gázok keveredését (minimálisan 2 m³/h/kW).

A GARANCIA ALKALMAZÁSÁNAK FELTÉTELEI

A termék teljes alkatrészt és munkadíj garanciát élvez a vásárlástól számított 2 (kettő) éven keresztül.

A garancia érvényes akkor, ha a szállított termék nem egyezik a megrendeléssel vagy hibás, és a reklamációt a vásárlás időpontját igazoló dokumentum (pl.: számla, pénztári blokk) és az észlelt probléma leírása kíséri.

Minden gázzal működő terméket el kell választani a tartálytól vagy hengertől, amelyre rá van kötve, mielőtt valamelyik jóváhagyott garanciális szervizűnkbe visszajuttatják.

A terméket megjavítják, kicserélik, vagy árat visszatérítik – egészben vagy részben.

A garancia megszűnik és érvényét veszti akkor, ha a sérűlés az alábbiak miatt következett be: (i) a termék helytelen használata vagy tárolása, (ii) a termék karbantartásának hibája vagy a használati utasításnak nem megfelelő karbantartás, (iii) nem engedélyezett harmadik fél által végzett javítás, módosítás vagy karbantartás, (iv) nem eredeti cserealkatrészek felhasználása.

MEGJEGYZÉS: e termék üzleti célű felhasználása kizárja a garanciát.

A garancia időtartama alatt végzett garanciális beavatkozások nem befolyásolják a garancia időtartamának lejáratát.

Ez a garancia egyáltalában nem csökkenti a fogyasztó törvényes jogait.

Reklamációs ügyekben vegyék fel a kapcsolatot vevőszolgálatunkkal.

Web site: www.campingaz.com

Pretok: 109 g/h (1,5 kW) - šoba °t. 41

Kategorija: neposredni tlak butana
Zahvaljujemo se vam, ker ste izbrali napravo
Campingaz® 3 In 1 Grill CV.

A - OPOZORILO: UPORABLJATE PLIN, BODI- TE PREVIDNI !

Navodilo naj vam pomaga pravilno in varno uporabljati napravo. Da bi se seznanili z napravo, navodilo pazljivo preberite, še preden namestite kartušo.

Dosledno upoštevajte navodila, kot tudi varnostna navodila na samih kartušah Campingaz tipa CV 470 PLUS. Neupoštevanje navodil je lahko nevarno za uporabnika in njegovo okolje.

Navodilo skrbno shranite, da vam bo v primeru potrebe na voljo.

Napravo lahko uporabljate izključno s kartušami Campingaz CV 470 PLUS. Uporaba kartuš drugih proizvajalcev je lahko nevarna.

Podjetje Application Des Gaz odklanja vsako odgovornost v primeru uporabe kartuše druge blagovne znamke.

Napravo lahko uporabljate samo v ustrezno prezračeni prostorih (min. 2 m³/h/kW) in stran od vnetljivih snovi. Ne uporabljajte naprave, ki pušča, ki ne deluje pravilno ali je poškodovana.

Odnesite jo k svojem prodajalcu, ki vam bo dal naslov najbližjega servisa. Ne uporabljajte naprave v prikolicah, avtomobilih, šotorih, kočah ali malih zaprtih prostorih.

Napravo ne uporabljajte med spanjem in ne puščajte je brez nadzora.

Pri izgorevanju plina se porablja kisik. Produkti izgorevanja vsebujejo dušik, ogljikov oksid in vodne hlape.

Pri nepopolnem izgorevanju nastaja ogljikov monoksid (CO), ki je strupen. Ogljikov monoksid je brez barve in vonja in lahko povzroči simptome podobne gripi, vrtoglavico, glavobol, izgubo mišične mobilnosti in komo ali celo smrt, v kolikor se naprave uporabljajo v zaprtih.

B - ZAGON

PRED PRVO UPORABO

- Napravo odstranite iz embalaže.
- Odprite pokrov (za odklepanje pokrova glejte sliko 2).
- Odklenite rešetke za peko, tako da povlečete navzven obe stranski kljukici (sl. 4).
- Odstranite obe žar plošči (8) (9) ter nosilec za kozice (7) (sl. 1).
- Namestite ročaj pokrova, kot kaže slika 3.

PRIKLJUČITEV CAMPINGAZ KARTUŠE CV300 PLUS / CV470 PLUS

Če je na svetilko priključena prazna kartuša, preberite najprej napotek pod točko E (« demontaža kartuše »). Bodite pozorni na to, da priključitev ali menjava kartuše izvedete na dobro prezračevanem mestu, najbolje na prostem, nikoli v bližini odprtega ognja, oddajnikov toplote ali isker (električni aparati, cigareta itd.) in ne v bližini drugih oseb ali gorljivih materialov.

KER IMAJU KARTUŠE TIPA CAMPINGAZ CV 470 PLUS VGRAJEN VENTIL, JIH LAHKO DEMONTIRATE, TUDI ČE ŠE NISO PRAZNE (NPR. PRI TRANSPORTU). TAKŠNO KARTUŠO LAHKO PRIKLJUČITE NA DRUGE CAMPINGAZ IZDELKE TIPA CV PLUS.

- Preverite ali je dobro zaprt dovod plina, tako da do konca obrnete gumb za reguliranje (1) - ki se nahaja na reducirnem ventilu (2) - v smeri urnih kazalcev (smer "-" puščice) (sl. 5).

- Vzdržujte aparat (2) in pazljivo pogledajte plinski naboj v aparatu, ki se vrti, kot je prikazano na sliki 5, dokler ne slišite "klika" (približno šestinko obrata). Ne pogledjte več onstran naboja: tvegate, da boste poškodovali njegov ventil.

V primeru puščanja (vonj po plinu, še preden odprete ventil kuhalnika), takoj odnesite napravo na prosto in dobro prezračeno mesto, stran od virov ognja in poiščite mesto uhajanja plina. Tesnenje spojev preverite vedno na prostem in nikakor ne s plamenom. Uporabite milnico.

C - NAVODILA ZA VARNO UPORABO

- Naprave uporabljajte vsaj 20 cm od sten, vnetljivih materialov in snovi.
- Napravo postavite vedno na ravno in stabilno površino in je med uporabo ne premikajte, da ne pride do vžiga tekočega butana. Če se le-to zgodi, takoj ugasnite kuhalnik z zapiranjem ventila.
- V primeru puščanja (vonj po plinu), zaprite dovod plina (na reducirnem ventilu).
- Nikoli ne pustite, žar plošče prazne več kot 3 minute.
- Med uporabo se kuhalnik močno segreje, zato ga ne prijemajte z golimi rokami.
- V primeru uporabe žar plošče: vedno preverite pristotnost posode za vodo.
- Ne uporabljajte kozice z manjšim premerom od 18 cm.
- Ne postavljajte žar plošč / nosilca za lonce sočasno na kuhalnik med njegovim delovanjem (sl. 12).
- Preden se lotite pospravljanja naprave, počakajte, da se popolnoma ohladi.
- Pozor: posamezni deli so lahko zelo vroči. Hraniti izven doseg a otrok.
- Pri rokovanju z žar ploščami, nosilcem za kozice in posodo za vodo uporabljajte ustrezne rokavice.
- Izogibajte se zvlizvanju gibke cevi.
- Ne uporabljajte aparata, če plinski naboj ni postavljen vertikalno (sl. 14).

D - UPORABA

1 - Namestitev nosilca za kozice / žar plošče

Pomembno: pred vsako uporabo preverite ali se korito za vodo (6) nahaja na svojem mestu v napravi.

Namestitev posode za vodo

- Obe stranski kljukici na napravi povlecite navzven (sl. 4).
- V napravo namestite posodo za vodo (6) in preverite stabilnost (sl. 7).

Namestitev nosilca za kozice (8)

- Preverite ali je posoda za vodo (6) že nameščena.
- Na korito za vodo postavite podstavek za kozice in preverite njegovo stabilnost.

Namestitev žar plošče

- Preverite ali je posoda za vodo (6) že nameščena.
- V posodo za vodo natočite približno 1/4 litra vode, da preprečite zoglenitev maščob, ki odteka med peko mesa.
- Žar plošča z odprtini (sl. 9): ploščo postavite na posodo za vodo, tako da se rob nahaja zadaj.
- Polna žar plošča (sl. 10): ploščo postavite na posodo za vodo, tako da se luknja za odtekanje maščob nahaja zadaj.
- Preverite stabilnost žar plošče.



Pomembno: med uporabo naprave nikoli ne postavljajte sočasno žar plošč / nosilca za posodo (sl. 12).

2 - Prižiganje gorilnika s piezo vžigom (sl. 13)

- a) Odprite plin z obračanjem gumba za reguliranje (1) - ki se nahaja na reducirnem ventilu (2) - v obratni smeri od urnih kazalcev (smer "+" puščice) in pritisnite enkrat ali večkrat na gumb piezo vžiga (5), dokler se ne prižge.
- b) Če se gorilnik ne prižge, popolnoma zaprite pipo na vrtljivem volanu (1) v smeri rotacije kazalca ure (v smeri "-" puščice) in preverite, če ima naboj plin, preden ponovno začnete postopek.

3 - Ročno prižiganje gorilnika

- a) Odstranite žar ploščo (8 ali 9 - sl. 1).
- b) Prižgano vžigalico približajte gorilniku.
- c) Postopno odprite plin z obračanjem gumba (1) - ki se nahaja na reducirnem ventilu (2) - v obratni smeri od urnih kazalcev (smer "+" puščice).

4 - Ugašanje

Ko je kuhanje končano: do konca zaprite plin s pomočjo ventila (1) v smeri urinega kazalca.

5 - Peka

Nosilec za kozice (7)

Postavite kozico na nosilec, tako da je centrirana na gorilnik, in regulirajte pretok plina tako, da plameni ne presegaajo kozice.

Žar plošče

- Polna žar plošča (9) je idealna za peko jajc, tankih rezkov mesa ali rib, drobne zelenjave, opečeni kruhkov ...
- Žar plošča z odprtini (8) je idealna za peko na žaru.
- Ker se maščoba zbira v posodi za vodo, je peka izredno zdrava (brez preostalih ali zoglenelih maščob), živila pa ohranijo svoj okus in sočnost.
- Plošča doseže najvišjo temperaturo (idealno za jedi na žaru) po 3 minutah predhodnega segrevanja s pokritim pokrovom.
- Nato namestite živila in po želji nastavite moč peke z gumbom za reguliranje (1).
- Peka se lahko izvaja s pokritim pokrovom.

E - DEMOTAŽA KARTUŠE (sl.6)

Kartušo lahko demontirate tudi če še ni prazna.

- Počakajte da se naprava ohladi.
- Preverite ali je dovod plina pravilno zaprt, obrnite regularni gumb (1) v smeri urinega kazalca do napere.
- Vzdržujte aparat (2), nato odvijte vrtljiv naboj, kot je prikazano na sliki 6 in ga potegneta ven.

Nikoli ne odvrzite kartušo, ki še ni popolnoma prazna (preverite s tresenjem ali se v njej še nahaja tekočina - plin).

F - DEMONTAŽA, ČIŠČENJE IN SKLADIŠČENJE

Z rednim vzdrževanjem svoje naprave boste zagotovili njeno dolgoletno brezhibno delovanje. Naprave ne čistite med obratovanjem. Počakajte, da se naprava ohladi, da preprečite opekline z vročimi deli (žar plošče, nosilec za kozice, posoda za vodo ...).

- a) Ko se naprava popolnoma ohladi, odstranite žar ploščo (8 ali 9) ali nosilec za kozice (7) in posodo za vodo (6).
- b) Mastne dele očistite z milnico ali blagim čistilnim sredstvom.

- c) Za lažje čiščenje lahko žar plošče, nosilec za kozice in posodo za vodo pomijete tudi v pomivalnem stroju.

- Žar plošče

Žar plošče so emajlirane. Priporočamo, da najprej odstranite ostanke hrane s pomivalno krpo ali gobico za drgnjenje. Nato plošče razmastite s pomočjo sredstva za pomivanje posode. Pazite, da z žar ploščo ne udarite ob trdo površino, ker bi to lahko povzročilo razpoke na emajlu.

- d) Po čiščenju namestite posodo za vodo in žar plošče nazaj v napravo (v naslednjem zaporedju):
- posoda za vodo (6),
 - nosilec za kozice (7),
 - žar plošča z odprtini (8),
 - polna žar plošča (9),
- nato preklonite obe stranski kljukici na napravi navznoter, da se blokirajo vse žar plošče (sl. 13). Zaprite in blokirajte pokrov. Napravo lahko prenašate tako, da jo držite za ročaj.
- e) Napravo hranite na hladnem, suhem in dobro prezračenem mestu, izven dosega otrok, nikoli v kletih ali kletnih etažah.
- f) V primeru daljše neuporabe odstranite plinsko jeklenko z naprave v skladu s postopkom, opisanim v točki E.
- g) Če pride do zamašitve šobe (jeklenka še vsebuje plin, vendar naprava ne vžge), jo očistite s pihanjem (ne uporabljajte kovinskih predmetov).
- h) V primeru, da svetilko uporabljate v zaprtem prostoru, mora prostor biti primerno prezračevan (2m³/h/kW), za pravilno izgorevanje in ne kopičenje neizgorelih stranskih produktov izgorevanja.

POGOJI ZA UVELJAVLJANJE GARANCIJE

Za izdelke velja 2 (dvo)-letna polna garancija za dele in izdelavo, z začetkom na dan nakupa.

Garancija se uveljavi takrat, ko dobavljen izdelek ni v skladu z naročilom ali je pomanjkljiv, pod pogojem da je reklamaciji priloženo dokazilo o datumu nakupa (npr: faktura ali blagajniški račun) in opis nastale težave. Izdelki, ki delujejo na plin, morajo biti ločeni od plinske kartuše ali jeklenke, na katero so priključeni, preden jih vrnete v pooblaščen prodajni servisni center. Izdelek bo bodisi popravljen, zamenjan ali pa bo vrnjena kupnina - v celoti ali delno.

Garancija je neveljavna in se ne more uveljavljati v primeru, da je prišlo do škode zaradi (i) nepravilne uporabe ali skladiščenja izdelka, (ii) napačnega vzdrževanja izdelka ali vzdrževanja, ki ni v skladu z navodili za uporabo, (iii) popraviljanja, spreminjanja, vzdrževanja izdelka s strani nepooblaščenih tretje osebe, (iv) uporabe neoriginalnih nadomestnih delov.

OPOMBA: garancija ne krije profesionalne uporabe izdelkov.

Prevzem izdelka med garancijskim obdobjem ne vpliva na datum poteka garancije.

Ta garancija na noben način ne vpliva na zakonske pravice uporabnika.

V primeru reklamacij se posvetujte z našim oddelkom za potrošnike.

Rubico Trade d.o.o., smrekarjeva 1, 3000 celje.
tel: 03 5413 000

mail: info@rubico-trade.si

www.campingaz.com

Spotreba: 109 g/h (1,5 kW) - tryska c.: 41
Kategória: priamy tlak - bután
Ďakujeme vám, že ste si vybrali tento prístroj
Campingaz® 3 In 1 Grill CV.

A - DÔLEŽITÉ UPOZORNENIE : PRACUJETE S PLYNOM, BUĎTE OPATRNÍ !

Účelom tohto návodu na používanie je zoznámiť Vás so správnym a bezpečným používaním prístroja CAMPINGAZ® 3 In 1 Grill CV.

Pred prvým pripojením kartuše si starostlivo prečítajte návod a uschovajte si ho pre prípadné neskoršie osvieženie pamäti.

Dôsledne dodržiavajte prevádzkové a bezpečnostné pokyny uvedené v tomto návode.

Dodržiavajte tiež inštrukcie uvedené na vymeniteľných plynových kartušach CAMPINGAZ® CV 470 PLUS. Nerespektovanie tohto návodu na použitie môže spôsobiť únik plynu a v prípade jeho vznietenia aj zranenie užívateľa alebo osôb nachádzajúcich sa v blízkosti.

Tento prístroj smie byť používaný len s kartušami CAMPINGAZ® CV 470 PLUS. Používanie iných typov kartuší môže byť nebezpečné.

Spoločnosť Application Des Gaz ani dovozca nepreberajú zodpovednosť za škody spôsobené pri používaní prístroja v spojení s iným typom kartuše. Prístroj môže byť používaný len v dobre vetraných priestoroch (min. 2 m³/h/kW) a v bezpečnej vzdialenosti od horľavých predmetov.

Prístroj zásadne nepoužívajte, pokiaľ dôjde k úniku plynu, ak sa vyskytnú akékoľvek prevádzkové problémy alebo ak je prístroj akokoľvek poškodený. V prípade poškodenia alebo nefunkčnosti variča kontaktujte dovozcu.

Na prístroji nevykonávajte žiadne úpravy a nepoužívajte ho na iné účely, než na ktoré je určený výrobcom. Zamedzte prístupu malých detí ku spotrebiču. Nesmie sa používať v obytných priestoroch, vo vozidlách, v stanoch, v prístreškoch, v chatkách, ani v žiadnom malom uzavretom priestore. Nesmiete ho používať, keď spíte, ani ho nesmiete nechať bez dozoru. Všetky plynové zariadenia, ktoré fungujú na princípe spaľovania, spotrebávajú kyslík a vypúšťajú spodiny. Časť týchto spodín môže obsahovať oxid uhoľnatý (CO). Bezfarebný a nezapáchajúci oxid uhoľnatý môže spôsobiť nevoľnosť a symptómy pripomínajúce chrípku, prípadne smrť, ak sa zariadenie používa v nevhodne vetranej miestnosti.

B - UVEDENIE DO PREVÁDZKY

PRÍ 1. POUŽÍVANÍ

- Zariadenie vyberte z obalu.
- Otvorte veko (odistenie veka je znázornené na obrázku 2).
- Bočné západky potiahnite smerom do a odistite opekacie rošty (obr. 4).
- Zložte obe opekacie platne (8) (9) aj držiak hrnca (7) (obr. 1).
- Rukoväť veka zložte podľa obrázku 3.

PRIPOJENIE KARTUŠE CAMPINGAZ® CV 270 PLUS / CV 300 PLUS / CV 470 PLUS

(Ak len vymieňate prázdnu kartušu za plnú, prečítajte si kapitolu "E) Demontáž kartuše"). Kartušu zakladajte alebo vyberajte vždy na dobre vetranom mieste, pokiaľ je to možné tak vonku a nikdy nie v blízkosti ohňa, tepelného zdroja alebo iskiev (cigariev, elektrických spotrebičov, ap.) a v dostatočnej vzdialenosti od iných osôb a horľavých látok.

KARTUŠE CAMPINGAZ® CV 470 PLUS SÚ VYBAVENÉ VENTILOM, MÔŽU SA Z PRÍSTROJA VYBRAŤ, ABY SA ULAHČILA ICH PREPRAVA, AJ KEĎ NIE SÚ PRAZDNE A OPĀT NAMONTOVÁŤ NA INÉ PRÍSTROJE CAMPINGAZ® TYPOVEJ RADY CV 470 PLUS, KTORÉ SA MÔŽU POUŽÍVAŤ IBA S TÝMITO KARTUSAMI.

- Regulačný ventil (1) – umiestnený na tlakovom ventile (2) - otočte na doraz v smere otáčania hodinových ručičiek (smer „-“ šípky) a skontrolujte, či je prívod plynu dobre zatvorený (obr. 5).
- Pridržierte redukčný ventil (2) a plynovú kartušu pomaly zaskrutkujte na redukčný ventil, pričom ju otáčajte v smere uvedenom na obrázku 5 dovtedy, kým nepočujete „cvaknutie“ (približne šestina otáčky). Kartušu ďalej neskrutkujte, pretože môžete poškodiť jej ventil.

V prípade, že uniká plyn (je citíť charakteristický zápach), okamžite vynesť varič von na dobre vetrané miesto, dostatočne vzdialené od zdrojov vznietenia, kde môže byť únik detekovaný a zastavený. Nikdy nehľadajte miesto úniku otvoreným plamenom. Použite roztok mydla vo vode, ktorým potriete všetky spoje. Prípadný únik plynu sa prejaví tvorbou bublínok.

Prístroj je pripravený na prevádzku.

C - OPATRENIA TÝKAJÚCE SA POUŽÍVANIA

- Zariadenie nepoužívajte v blízkosti steny alebo iného horľavého predmetu alebo plynovej nádoby, ak je vzdialenosť kratšia ako 20 cm.
- Pocas používania zariadenie nepremiestňujte, aby nedošlo k vyšiahnutiu veľkého plameňa, ktorý vzniká pri horení tekutého butánu namiesto plynového. Ak by nastala takáto situácia, prístroj okamžite položte a uzatvorte ventil.
- Ak na variči pripravujete jedlá v kovovom kuchynskom riade (toaster a pod.), nastavte varič na znížený výkon.
- V prípade úniku (plynový pach) zatvorte kohútik (umiestnený na tlakovom ventile).
- Opekáciu platňu nenechávajte nikdy zapnutú bez jedla viac ako 3 minúty.
- Počas používania s opekacou platňou: vždy skontrolujte, či je založená nádoba na vodu.
- Nikdy nepoužívajte hrniec s priemerom menším ako 18 cm.
- Počas prevádzky na horák nikdy nedávajte na seba viac opekacích platin/držiakov hrnca (obr. 12).
- Pred každým odložením počkajte, kým zariadenie úplne vychladne.
- Upozornenie: prístupné časti môžu byť veľmi horúce. Dbajte na to, aby sa deti nachádzali v dostatočnej vzdialenosti od zariadenia.
- Používajte rukavice vhodné na manipuláciu s opekacími platňami, držiakom hrnca a nádobou na vodu.
- Dbajte na to, aby sa ohybné hadice nenaťahovali.
- Zariadenie nepoužívajte, ak plynová kartuša nie je umiestnená vertikálne (obr. 14).

D – POUŽÍVANIE

1 – Založenie držiaka hrnca/opekacej platne

Dôležité upozornenie: pred použitím skontrolujte, či je nádoba na vodu (6) založená v zariadení.

Umiestnenie nádoby na vodu

- Bočné západky zariadenia potiahnite smerom von (obr. 4).
- Nádobu na vodu (6) vložte do zariadenia a skontrolujte jej stabilitu (obr. 7).

Umiestnenie držiaka hrnca (8)

- Skontrolujte, či je už umiestnená nádoba na vodu (6).
- Držiak hrnca položte na nádobu na vodu a skontrolujte jej stabilitu.

Umiestnenie opekacej platne

- Skontrolujte, či je už umiestnená nádoba na vodu (6).
- Do nádoby na vodu vlejte približne 1/4 litra vody, aby sa predišlo spaľovaniu tukov z opečeného mäsa.
- Mriežkováná opekacia platňa (obr. 9): platňu položte na nádobu na vodu, pričom zvýšený okraj dajte dozadu.
- Plná opekacia platňa (obr. 10): platňu položte na nádobu na vodu, pričom otvor na odtok tukov dajte dozadu.
- Skontrolujte stabilitu opekacej platne.



Dôležité upozornenie: - Počas používania zariadenia nikdy na seba nedávajte viac opekacích platní/držiakov hrnca (obr. 12).

2) Zapálenie horáka s piezoelektrickým zapalovaním (obr. 13)

- a) Prívod plynu otvoríte otočením regulačného ventilu (1) – umiestneného na tlakovom ventilu (2) - proti smeru otáčania hodinových ručičiek (smer „+“ šípky) a raz alebo viackrát stlačíte tlačidlo Piezo (5), až kým sa horák nezapáli.
- b) Ak sa horák nezapáli, ventil (1) otočte na doraz v smere otáčania hodinových ručičiek (smer „+“ šípky) a zatvorte ho a pred opätovným zapalovaním skontrolujte, či sa v kartuši nachádza plyn.

3 - Manuálne zapalovanie horáka

- a) V danom prípade zložte opekaciu platňu (8 alebo 9 - obr. 1).
- b) Zapálenú zápalku priložte do blízkosti horáka.
- c) Pomaly otáčajte ventil (1) - umiestnený na tlakovom ventilu (2) - proti smeru otáčania hodinových ručičiek (smer „+“ šípky) a postupne otvárajte prívod plynu.

4 - Vypnutie páčky

- Otáčaním páčky (1) doprava v smere hodinových ručičiek môžete výkon znížiť alebo varič úplne vypnúť.

5 - Varenie

Držiak hrnca (7)

Hrnec položte na držiak hrnca, vycentrujte ho na horáku a prietok plynu nastavte tak, aby plameň nepresahoval cez okraj hrnca.

Opekacie platne

- Plná opekacia platňa (9) je vhodná na vajcia, tenké plátky mäsa alebo ryb, malú zeleninu, hrianky...
- Mriežkováná opekacia platňa (8) je ideálna na opekánie.
- Vďaka zbieraniu tukov do nádoby na vodu je pečenie zdravé (žiaden zvyšný ani spaľený tuk) a potraviny si zachovávajú celú svoju chuť a mäkkosť.
- Platňa sa nahreje na svoju maximálnu teplotu (ideálna na umiestnenie grilovaných jedál) po 3 minútach predhrievania so zatvoreným vekom.
- Potom umiestnite potraviny a pomocou regulačného ventilu (1) nastavte výkon pečenia podľa potreby.
- Pri varení musí byť veko zatvorené.

E - DEMONTÁŽ KARTUŠE (obr. 6)

Kartuša sa môže odmontovať, aj keď nie je prázdna. Kartušu vymieňajte vonku a v dostatočnej vzdialenosti od iných osôb.

- Počkajte, kým prístroj vychladne.
- Uistite sa, že prívod plynu je dobre uzatvorený otočením páčky (1) v smere hodinových ručičiek až na doraz.
- Regulačný ventil (2) pridržte, uvoľnite kartušu, ktorú otáčajte v smere uvedenom na obrázku 6, a potom ju zložte.

Nikdy neodhadzujte kartušu, pokiaľ nie je prázdna (zatrásením overte, či nepočujú zvkvapaliny).

F – DEMONTÁŽ, ČISTENIE A SKLADOVANIE

Pravidelne vykonávajte údržbu zariadenia; budete s ním spokojní mnoho rokov.

Zariadenie nečistite počas používania. Počkat' kým vychladne, aby ste predišli popáleniam, ktoré môžu spôsobiť horúce časti (opekacie platne, držiak hrnca, nádoba na vodu).

- a) Po úplnom vychladnutí zložte opekaciu platňu (8 alebo 9) alebo držiak hrnca (7) a nádobu na vodu (6).
- b) Mastné časti očistite vodou a mydlom alebo neutrálnym čistiacim prostriedkom.
- c) Kvôli jednoduchšej údržbe je možné opekacie platne, držiak hrnca a nádobu na vodu umývať v umývačke riadu.

- Opekacie platne

Opekacie platne sú smaltované. Pri ich čistení sa odporúča najprv odstrániť všetky zvyšky potravín pomocou špongie alebo drôtenky. Potom ich odmastite pomocou čistiaceho prostriedku na riad. Dbajte na to, aby ste opekacím roštom nenarazili na tvrdý povrch, pretože by sa mohol odštiepiť smalt.

- d) Nádoby na vodu a opekacie platne po očistení zložte do zariadenia (v tomto poradí):
 - nádoba na vodu (6),
 - držiak hrnca (7),
 - mriežkováná opekacia platňa (8),
 - plná opekacia platňa (9),potom obe bočné západky zariadenia sklopte smerom dovnútra tak, aby sa opekacie platne zaisťovali (obr. 11).
- Veko zatvorte a zaisťte. Zariadenie môžete prenásť za rukoväť.

- e) Varič a kartušu skladujte na suchom, chladnom a dobre vetranom mieste, mimo dosah detí. Kartušu neskladujte v podzemí.
- f) V prípade dlhodobého nepoužívania, plynovú nádobu odpojte od zariadenia, pričom dodržte postup uvedený v odseku E.
- g) Pokiaľ dôjde k upchatiu trysky (varič nemožno zapáliť aj keď v kartuši je plyn), nepokúšajte sa ju v žiadnom prípade prepchať. Zverte prístroj odborníkovi.
- h) Ak používate varič v miestnosti, musí táto spĺňať nároky na vetranie, umožňujúce dokonalé spaľovanie, s výmenou vzduchu minimálne 2 m³ za hodinu na 1 kW výkonu.

PODMIENKY UPLATNENIA ZÁRUKY

Na tento výrobok sa poskytujú 2-ročná (dvojitá) záruka, ktorá platí odo dňa zakúpenia a ktorá pokrýva všetky diely a prácu. Záruka platí vtedy, keď dodaný výrobok ne zodpovedá objednávke alebo keď je poškodený, pričom pri reklamácii sa musí predložiť potvrdenie o kúpe (napr.: faktúra, pokladničný bloček) a popis problému. Všetky výrobky, pri ktorých sa používa plyn, je potrebné najprv odpojiť od kartuše alebo plynovej fľaše, ku ktorej boli pripojené, a potom zniesť do autorizovaného popredajného servisného strediska. Výrobok bude opravený, vymenený alebo preplatený – celý alebo časť. Záruka je neplatná a neplatí v prípade poškodenia, ku ktorému došlo (i) pri nesprávnom používaní alebo skladovaní výrobku, (ii) ak výrobok nebol udržiavaný alebo ak údržba nebola vykonaná v súlade s návodom na použitie, (iii) ak opravy, modifikácie, údržbu výrobku vykonávala tretia neoprávnená osoba, (iv) ak sa pri výmene nepoužili originálne náhradné diely. **POZNÁMKA:** táto záruka nepokrýva používanie tohto výrobku na profesionálne účely. Žiaden zásah počas záručnej doby neovplyvňuje dátum vypršania záruky.

Táto záruka žiadnym spôsobom neovplyvňuje zákonné práva spotrebiteľa.

V prípade akýchkoľvek reklamácií sa obráťte na naše oddelenie služieb zákazníkom.

Web site: www.campingaz.com

Nateżenie przepływu : 109 g/h (1,5 kW) - wylot gazu n° 41
Kategoria : bezpośrednie ciśnienie gazu butan.
Dziękujemy, że wybrales aparat 3 In 1 Grill CV.

A - UWAGA : OSTROZNIE Z GAZEM

Niniejsza instrukcja obsługi umożliwi Ci prawidłową i bezpieczną obsługę urządzenia CAMPINGAZ® 3 In 1 Grill CV.

Przeczytaj ją uważnie, aby poznać urządzenie przed włożeniem naboju z gazem.

Przestrzegaj wskazówek tej instrukcji oraz zaleceń bezpieczeństwa, podanych na nabojach CAMPINGAZ® CV 470 PLUS. Nieprzestrzeganie tych zaleceń może stanowić zagrożenie dla Ciebie i otoczenia. Zachowaj instrukcję obsługi w bezpiecznym miejscu, tak aby w razie potrzeby móc do niej zająrzeć. Urządzenie to może być używane tylko z nabojami CAMPINGAZ® CV 470 PLUS. Używanie innego rodzaju naboju gazowych może być niebezpieczne.

Firma Application Des Gaz nie bierze odpowiedzialności za skutki używania naboju innych marek. Urządzeniem tym można posługiwać się tylko w pomieszczeniach z odpowiednią wentylacją (przynajmniej 2 m³ / h / kW), z dala od materiałów łatwopalnych.

Nie używać urządzenia nieszczelnego, wadliwie działającego lub uszkodzonego.

Takie urządzenie należy odnieść do miejsca sprzedaży.

Sprzedawca wskaże Ci najbliższy serwis. Nie dokonywać żadnych zmian w urządzeniu. Stosować tylko zgodnie z celem, do którego urządzenie jest przeznaczone.

Nie należy stosować go w przyczepach kempingowych, pojazdach, namiotach, wiatkach, domkach i innych małych zamkniętych pomieszczeniach. Nie należy stosować urządzenia w czasie snu ani pozostawiać go bez nadzoru.

Wszelkie urządzenia gazowe wykorzystujące zasadę spalania zużywają tlen i uwalniają produkty spalania. Część produktów spalania może zawierać tlenek węgla (CO).

Tlenek węgla jest substancją bezzapachową i bezbarwną, która może powodować omdlenia oraz objawy przypominające grype.

Może nawet doprowadzić do śmierci, jeśli aparat używany jest w pomieszczeniu bez odpowiedniej wentylacji.

B - URUCHOMIENIE

W CELU PIERWSZEGO URUCHOMIENIA

- Wyjąć urządzenie z opakowania.
- Otworzyć pokrywę (patrz : zdjęcie nr 2 pokazuje jak ją odblokować).
- Odblokować kratki do gotowania pociągając obie boczne dźwignie na zewnątrz (zdj. 4).
- Podnieść obie płyty grzejne (8) (9) oraz podstawę do garnka (7) (zdj. 1).
- Umieścić rączkę pokrywę jak pokazano na zdjęciu nr 3.

INSTALACJA BUTLI CAMPINGAZ® CV 470 PLUS

(Jeżeli w aparacie znajduje się pusty pojemnik, postępowanie według wskazówek podanych w paragrafie E: "Zdejmowanie pojemnika"). Nabój wkładac lub wyjmować zawsze w miejscu dobrze przewietrzonym, najlepiej na zewnątrz i nigdy nie w pobliżu ognia, źródła ciepła lub iskry (papieros, urządzenie elektryczne itd.), z dala od innych osób i materiałów łatwopalnych.

PONIEWAZ POJEMNIK CAMPINGAZ® CV 470 PLUS POSIADA WENTYL, MOŻNA GO ZDJAC Z APARATU DO PRZEWOZU, NAWET JEZELI W SRODKU ZNAJDUJE SIE GAZ. POJEMNIK TAKI MOŻNA ROWNIEZ PRZEŁOZYĆ NA INNY APARAT CAMPINGAZ® Z ZESTAWU CV 470 PLUS, POMYSLANEGO WYLACZNIE DO TEGO TYPU POJEMNIKOW.

- Sprawdzić, że dopływ gazu został odpowiednio zamknięty przekręcając do oporu pokrętko regulujące (1) – umieszczone na reduktorze (2) – w kierunku ruchu wskazówek zegara (kierunek "-" strzałki) (zdj. 5).
- Przytrzymać zawór redukcyjny (2) i przykręcić powoli nabój gazowy na zaworze przekręcając go jak pokazano na zdjęciu nr 5, aż będzie można usłyszeć "kliknięcie" (średnio przy szóstym obrocie). W tym momencie nie dokręcać już naboju z powodu ryzyka uszkodzenia jego zaworu.

W razie nieszczelnosci (zapach gazu wyczuwalny przed odkreśnieniem kurka) należy natychmiast wystawić aparat na dwór. Następnie umieścić go w miejscu o bardzo dobrej wentylacji i bez materiałów łatwopalnych, aby odnaleźć nieszczelne miejsce i usunąć źródło uchodzenia gazu. Jeżeli chcesz sprawdzić szczelność aparatu, rób to na dworze. Przy poszukiwaniu nieszczelnosci nie należy posługiwać się płomieniem, tylko woda z mydłem

C – ZALECENIA DOTYCZĄCE UŻYTKOWANIA

- Nie używać urządzenia w odległości mniejszej niż 20 cm od ściany, obiektu łatwopalnego lub zbiornika.
- Umieścić aparat na poziomej, stabilnej powierzchni. Podczas użytkowania, aparatu nie należy przesuwac: inaczej pojawiałyby się zbyt duże płomienie, wywołane spalaniem ciekłego butanu zamiast oparów. Jeżeli tak się dzieje, postawić aparat i zakręcić kurek.
- Nastawic kuchenke na mała moc w przypadku posługiwania się akcesoriami metalowymi płaskimi jak toster lub grill do pieczywa.
- W przypadku ułatniania się (zapach gazu), zakręcić kurek (znajduje się na reduktorze).
- Nie pozostawiać płyty grzewczej bez produktów żywnościowych dłużej niż 3 minuty.
- Używając płyty grzewczej należy zawsze sprawdzić obecność zbiornika z wodą.
- Nie używać garnków o średnicy poniżej 18 cm.
- Nie układać na sobie kilku płyt grzewczych / podstawy garnka na zapalonym palniku (zdj. 12).
- Przed podjęciem wszelkich czynności związanych z ustawianiem poczekać do całkowitego schłodzenia się urządzenia.
- Uwaga: części urządzenia mogą być gorące. Małe dzieci powinny przebywać w odpowiedniej odległości od urządzenia.
- Używać rękawic przy czynnościach z płytami grzewczymi, podstawą garnka i zbiornikiem na wodę.
- Unikać skręcania giętkiego przewodu.
- Nie używać urządzenia jeżeli nabój gazowy nie znajduje się w pozycji pionowej (zdj. 14).

D – UŻYTKOWANIE

1 – Umieszczenie podstawy garnka / płyty grzewczej
Ważne: przed rozpoczęciem użytkowania należy każdorazowo upewnić się, że zbiornik na wodę (6) został właściwie zamontowany w urządzeniu.

Umieszczenie zbiornika na wodę

- Pociągnąć w kierunku na zewnątrz obie boczne dźwignie urządzenia (zdj. 4).
- Umieścić zbiornik na wodę (6) w urządzeniu i sprawdzić jego stabilność (zdj. 7).

Umieszczenie podstawy garnka (8)

- Upewnić się, że zbiornik na wodę (6) został już umieszczony.
- Ustawić podstawę garnka na zbiorniku z wodą i sprawdzić jego stabilność.

Umieszczenie płyty grzewczej

- Upewnić się, że zbiornik na wodę (6) został już umieszczony.
- Wlać około 1/4 litra wody w celu uniknięcia zweglenia tłuszczu pochodzącego z gotowania mięs.
- Płyta grzewcza z otworami (zdz. 9) : postawić płytę na zbiorniku z wodą umieszczając z tyłu obrzeże.
- Płyta grzewcza pełna (zdz. 10) : postawić płytę na zbiorniku z wodą umieszczając z tyłu otwór odprowadzania tłuszczu.
- Sprawdzić stabilność płyty grzewczej.



Ważne: Nie uktładać na sobie kilku płyt grzewczych / podstawy garnka podczas użytkowania urządzenia (zdz. 12).

2 – Zapalanie palnika systemem Piézo (zdz. 13)

- OTworzyć gaz przekręcając pokrétło regulujące (1) – umieszczone na reduktorze (2) – w kierunku przeciwnym do ruchu wskazówek zegara (kierunek "+" strzałki), nacisnąć raz lub kilka razy na przycisk zapalania piézo (5), aż do zapalenia palnika.
- Jeżeli palnik się nie zapala, zamknąć kurek przekręcając pokrétło (1) do oporu w kierunku ruchu wskazówek zegara (kierunek "-" strzałki), przed rozpoczęciem czynności sprawdzić czy naboó zawiera gaz.

3 – Ręczne zapalanie palnika

- Podnieść płytę grzewczą (8 lub 9 – zdj. 1), jeżeli jest taka konieczność.
- Przyblióżyć do palnika zapaloną zapaló.
- Otwierac gaz stopniowo przekręcając pokrétło (1) – znajdujące się na reduktorze (2) – w kierunku przeciwnym do ruchu wskazówek zegara (kierunek "+" strzałki).

4 – Zgaszenie

- Zamknac zawór obracając do oporu rączkę (1) w kierunku ruchu wskazówek zegara. (kierunek "-" strzałki).

5 – Gotowanie

Podstawa garnka (7)

Umiesció garnek na podstawie, centralnie na palniku, uregulowac gaz, tak aby plomień nie wychodził poza garnek.

Płyty grzewcze

- Płyta grzewcza pełna (9) znakomicie nadaje się do smażenia jajek, cienkich kawałków mięsa lub ryby, drobnych warzyw, tostów...
- Płyta grzewcza z otworami (8) idealnie nadaje się do grillowania.
- Dzięki zbieraniu tłuszczu do zbiornika na wodę gotowanie staje się idealnie zdrowe (brak resztek tłuszczu lub tłuszczu zweglonego), a żywność zachowuje smak i miękkość.
- Płyta osiąga maksymalną temperaturę (idealną do grillowania) po 3 minutach rozgrzewania, przy zamkniętej pokrywie.
- Położó żywność i ustawí przy pomocy pokrétła regulującego moc gotowania według własnych potrzeb (1).
- Gotowanie może się odbywac przy zamkniętej pokrywie.

E – DEMONTAŻ NABOJU (zdz. 6)

- **Pojemnik można zdejmowac nawet jezeli w srodku znajduje sie gaz. Nabój wymieniac na zewnatrz, z dala od innych osób.**
- Poczekac, az urządzenie ostygnie.
- Poczekac do momentu schłodzenia się urządzenia.
- Sprawdzić, czy wlot gazu został należycie zamknięty poprzez obrót kola regulacyjnego (1) do konca zgodnie z ruchem wskazówek zegara.
- Przytrzymac zawór redukcyjny (2), następnie odkręció naboó przekręcając go tak, jak wskazano na zdjeciu nr 6, następnie zdjac naboó.
- Nie nalezy nigdy wyrzucac pojemnika, w którym znajduje sie gaz (potrzezasc, aby sprawdzic, czy w srodku nie przelewa sie plyn).

F - DEMONTAŻ, CZYSZCZENIE I PRZECHOWYWANIE

Nalezy regularnie czyszcí i konserwowac urządzenie; zapewniac to satysfakcję z jego funkcjonowania przez wiele lat.

Nie czyszcí urządzenia w czasie pracy. Poczekac, az się ochłodzi w celu uniknięcia poparzenia w kontakcie z gorącymi czesciami (płytami grzewczymi, podstawą garnka, zbiornikiem na wodę...).

- Po całkowitym schłodzeniu zdjac płytę grzewczą (8 lub 9), podstawę garnka (7) oraz zbiornik na wodę (6).
- Oczyszcí czesci pokryte tłuszczem przy użyciu wody i mydła lub nie szorujacego detergentu.
- Dla ułatwienia czyszczenia można umiesció płyty grzewcze, podstawę garnka i zbiornik na wodę w zmywarce.

- Płyty grzewcze

Płyty grzewcze są emaliowane. W celu ich oczyszczenia, zaleca się najpierw usunięcie resztek z gotowania przy użyciu gąbki lub poduszki czyszczonej. Następnie, usunac tłuszcz używając płynu do mycia naczyń. Nalezy uważac, aby nie naruszyć kratki do gotowania na twardej powierzchni, ponieważ mogłoby to spowodowac odprysk emalii.

- Do oczyszczenia zbiornika na wodę i płyt grzewczych, umiesció w urządzeniu (w następujacej kolejności) :

- zbiornik na wodę (6),
- podstawę garnka (7),
- płytę grzewczą z otworami (8),
- płytę grzewczą pełną (9),

następnie zamknac obie boczne urządzenia do wewnatrz, blokując tym samym ogół płyt grzewczych (zdz. 11).

Zamknac i zablokowac pokrywe. Urządzenie może być przenoszone za rączkę.

- Przechowywac aparat i pojemnik w chłodnym, suchym miejscu o nalezytej wentylacji. Chronić przed dziećmi. Nie przechowywac nigdy w antresoli ani piwnicy
- W przypadku gdy urządzenie nie jest użytkowane przez dluzszy czas, nalezy rozlaczyc zbiornik urządzenia postępując tak, jak wskazano w punkcie E.
- W razie zapachania wylotu gazu (tzn. jezeli w pojemniku znajduje sie gaz, ale nie można zapalic palnika), nie próbowac odtyskac samemu. Zaniesc aparat do sklepu.
- Jeżeli używasz aparatu w pomieszczeniu, musi ono spelniac podstawowe warunki wentylacji, aby był odpowiedni dostep powietrza do spalania. Inaczej powstawalaby mieszanina gazuwa o niebezpiecznym stężeniu nie spalonego gazu (minimalna wentylacja : 2 m³/h/kW).

WARUNKI GWARANCJI

Produkt objęty jest pełną gwarancją w zakresie czesci i wykonawstwa przez okres 2 (dwóch) lat od daty zakupu. Gwarancja ma zastosowanie, gdy dostarczony produkt nie jest zgodny z zamówieniem lub jest wadliwy, jezeli do reklamacji dołączony jest dowód zakupu potwierdzający datę zakupu (np. faktura, paragon kasowy) oraz opis napotkanego problemu. Przed odesłaniem do zatwierdzonego centrum obsługi proszę zezadaniej produktu zasilanego gazem, nalezy odlaczyc go od wkładu lub butli, do której był podlaczony. Produkt zostanie naprawiony, wymieniony, lub klient uzyska zwrot pieniedzy – w calosci lub czesci. Gwarancja traci waznosc i nie ma zastosowania, jezeli szkoda zaistniela w wyniku (i) nieprawidlowego użycia lub przechowywania produktu, (ii) niewłaściwej konserwacji produktu lub konserwacji niezgodnej z instrukcją obsługi, (iii) napraw, modyfikacji, konserwacji produktu przez nieupowaznioną osobę trzecią lub (iv) stosowania czesci zamiennych innych niz oryginalne. **UWAGA:** z zakresu gwarancji wykluczone jest użytkowanie produktu do celów zawodowych. Zadne czynności wykonane w okresie obowiązywania gwarancji nie mają wpływu na datę wygaśnięcia gwarancji. Niniejsza gwarancja nie ogranicza w żaden sposób praw konsumenta. Z wszelkimi reklamacjami prosimy zwracac się do naszego dzialu obsługi klientow.

Web site: www.campingaz.com

Débit : 109 g/h (1,5 kW) - injector n° 41

Categorie: presiune directă butan

Vă mulțumim pentru că ați ales acest aparat Campinggaz® 3 In 1 Grill CV.

A - IMPORTANT: ATENȚIE, FOLOSIȚI GAZE!

Acest mod de utilizare are ca obiectiv să vă permită să utilizați corect și în deplină siguranță aparatul dumneavoastră CAMPINGGAZ®.

Respectați instrucțiunile acestui mod de utilizare și indicațiile de securitate care figurează pe cartușele CAMPINGGAZ® CV 470 PLUS. Nerespectarea acestor instrucțiuni poate fi periculoasă pentru utilizator și cei din jurul său.

Citiți-l cu atenție pentru a vă familiariza cu aparatul înainte de a-l asambla la recipientul său de gaze. Păstrați în permanență acest mod de utilizare într-un loc sigur, pentru a-l putea consulta la nevoie. Acest aparat trebuie să fie utilizat exclusiv cu cartușele CAMPINGGAZ® CV 470 PLUS. Poate fi periculos să se folosească alte recipiente de gaze. Societatea Application Des Gaz își declină orice răspundere în cazul utilizării unui cartuș de altă marcă.

Acest aparat nu trebuie să fie utilizat în spații insuficient aerisite (minim 2 m³/h/kW) și trebuie să fie păstrat la distanță de materialele inflamabile.

Nu folosiți un aparat care are pierderi, funcționează prost sau este deteriorat. Duceți-l la distribuitorul dumneavoastră, care vă va indica cel mai apropiat service de garanție. Nu modificați niciodată acest aparat și nu-l folosiți pentru aplicații pentru care nu a fost conceput.

Acest aparat nu trebuie folosit în rulotă, în mașină, în cort, într-un adăpost, în cabană și în spații mici și închise

Nu trebuie folosit în timp ce dormiți și nu trebuie lăsat fără supraveghere. Toate aparatele cu gaz, ce funcționează pe principiul combustiei, consumă oxigen și emit produse de ardere. O parte dintre aceste produse de ardere poate conține monoxid de carbon (CO).

Monoxidul de carbon este inodor și incolor, poate provoca disconfort și simptome asemănătoare gripei și chiar, eventual, moartea, dacă aparatul este folosit în spații interioare și fără o aerisire corespunzătoare

B - PUNEREA ÎN FUNCȚIUNE

PENTRU PRIMA UTILIZARE

- Scoateți aparatul din ambalaj.
- Deschideți capacul (a se vedea figura 2 pentru deblocarea capacului)
- Deblocați grătarele de frigere tragând fiecare clichet lateral spre exterior (fig. 4).
- Scoateți cele două plăci de frigere (8) (9) și suportul pentru crățiți (7) (fig. 1).
- Remontați mânerul capacului conform figurii 3.

INTRODUCEREA UNUI CARTUȘ CAMPINGGAZ® CV 470 PLUS

(Dacă este instalat un cartuș gol, citiți paragraful E: "DEMONTAREA CARTUSULUI"). Pentru montarea sau demontarea unui cartus de gaz, manevrați aparatul doar într-un loc bine aerisit, de preferință în aer liber, și evitați să lucrați în prezența unei surse de foc, de cardura sau de scântei (țigari, aparate electrice, etc.), departe de alte persoane și materiale inflamabile.

CARTUSELE CAMPINGGAZ® CV 470 PLUS FIIND CU VALVA, POT FI DEMONTATE DIN ACEST APARAT CU SCOPUL DE A FACILITA TRANSPORTUL LOR CHIAR DACA NU SUNT GOALE SI POT FI REMONTATE PE ALTE APARATE CAMPINGGAZ® DIN GAMA CV 470 PLUS CONCEPTE SA FUNCTIONEZE EXCLUSIV CU ACESTE CARTUSE.

- Verificați dacă admisia gazului este bine închisă rotind până la limită roțița de reglare (1) – care se află pe detentor (2) – în sensul de rotație al acelor de ceas (sensul "-" al săgeții) (fig. 5).
- Sustineți detentorul (2) și înșurubați încet butelia de gaz la detentor rotind-o așa cum se indică în figura 5 până când se va auzi un "clic" (circa la a șasea rotație). Nu înșurubați butelia peste această limită : riscați să deteriorați valva acesteia.

În caz de pierdere (miros de gaze înainte de deschiderea robinetului), scoateți imediat aparatul în exterior, într-un loc foarte aerisit, fără sursă de aprindere, unde scurgerea va putea fi căutată și oprită. Dacă doriți să verificați etanșeitatea aparatului dumneavoastră, faceți acest lucru în exterior. Nu căutați pierderile cu ajutorul unei flăcări, folosiți un lichid de detectare a pierderii de gaze.

Aparatul este gata de funcționare.

C – MĂSURI DE PRECAUȚIE PRIVIND UTILIZAREA

- Nu folosiți aparatul la o distanță mai mică de 20 cm de un perete sau de un obiect inflamabil sau de butelie.
- Puneți aparatul pe o suprafață orizontală stabilă și, pe perioada utilizării, nu îl deplasați, pentru a evita apariția flăcărilor mari, datorate combustiei butanului lichid în locul celui vaporizat. Dacă apare această situație, stingeți lampa închizând robinetul.
- Reglați reincălzirea cu putere redusă în cazul folosirii accesoriilor metalice plate, precum un prăjitor de pâine.
- În caz de scurgere de gaz (miros de gaz), închideți robinetul (care se află pe detentor).
- Nu lăsați niciodată placa de frigere să funcționeze fără alimente mai mult de 3 minute.
- În cazul utilizării cu o placă de frigere : totdeauna asigurați-vă de prezența unui vas cu apă.
- Nu folosiți crățiți cu diametrul mai mic de 18 cm.
- Nu suprapuneți mai multe plăci de frigere/ suport de crățiți pe arzător în timpul funcționării sale (fig. 12).
- Așteptați răcirea completă a aparatului înainte de orice manevră de strângere a sa.
- Atenție : părțile componente pot fi foarte calde. Îndepărtați copii mici de aparat.
- Folosiți mânuși corespunzătoare pentru manipularea plăcilor de frigere, a suportului pentru crățiți și a vasului de apă.
- Evitați forțele de torsione aplicate asupra furtunului flexibil.
- Nu folosiți aparatul dacă butelia de gaz nu este în poziție verticală (fig. 14).

D – UTILIZAREA

1 – Montarea suportului pentru crățiță/ a plăcii de frigere.

Important : asigurați-vă ca vasul cu apă (6) este bine plasat în aparat înainte de orice utilizare.

Montarea vasului cu apă

- Trageți fiecare clichet lateral al aparatului spre exterior (fig. 4).
- Așezați vasul cu apă (6) în aparat și verificați stabilitatea sa (fig. 7).

Montarea suportului pentru crățiți (8)

- Asigurați-vă că vasul cu apă (6) este deja montat.
- Puneți suportul pentru crățiți pe vasul cu apă și verificați stabilitatea sa.

Montarea unei plăci de frigere

- Asigurați-vă că vasul cu apă (6) este deja montat.
- Turnați circa 1/4 de litru de apă în vasul special pentru apă pentru a se evita carbonizarea grăsimilor rezultate din frigerea cărnii.
- Placa de frigere cu găuri (fig. 9) : puneți placa pe vasul cu apă punând partea cu ramă în partea din spate.
- Placa de frigere compactă (fig. 10) : puneți placa pe vasul cu apă punând gaura de evacuare a grăsimii în partea din spate.
- Verificați stabilitatea plăcii de frigere.



Important : nu suprapuneți niciodată mai multe plăci de frigere / suport de crățiți în timpul utilizării aparatului (fig. 12).

2 -Aprinderea arzătorului cu sistem Piezoelectric (fig. 13)

- Deschideți gazul rotind robinetul de reglare (1) - amplasat pe detentor (2) - în sensul invers acelor de ceas (sensul " + " al săgeții) și apăsați o dată sau de mai multe ori butonul de aprindere piezoelectrică (5) până se obține aprinderea.
- În cazul în care arzătorul nu se aprinde, închideți robinetul rotind roțița (1) până la limită în sensul de rotație al acelor de ceas (sensul " - " al săgeții) și verificați dacă butelia conține gaz înainte de a relua operația.

3 -Aprinderea manuală a arzătorului

- Scoateți placa de frigere (8 sau 9 - fig. 1) dacă este cazul.
- Apropiați un chibrit de arzător.
- Deschideți treptat gazul rotind roțița (1) - amplasată pe detentor (2) - în sensul invers de rotație al acelor de ceas (sensul " + " al săgeții).

4 - Stingerea

- Răsuciiți maneta de reglaj (1) până la capăt în sensul acelor de ceasornic (sens " - " al săgeții).

5 - Frigerea

Suport crățiță (7)

Puneți crățița pe suportul special, centrată pe arzător și reglați debitul de gaz astfel încât flacăra să nu depășească crățița.

Plăcile de frigere

- Placa de frigere compactă (9) este indicată pentru ouă, felii subțiri de carne sau de pește, legume mici, pâine prăjită...
- Placa de frigere găurită (8) este ideală pentru friptură la grătar.
- Datorită recuperării grăsimii în vasul cu apă, frigerea este perfect sănătoasă (fără resturi de grăsimi sau grăsimi carbonizate) iar alimentele își păstrează în întregime gustul și frăgezimea.
- Placa atinge temperatura sa maximă (ideală pentru prepararea fripturilor la grătar) după 3 minute de preîncălzire , capacul fiind închis.
- În acel moment puneți alimentele și reglați puterea de frigere după cum vă convine de la roțița de reglare (1).
- Frigerea poate fi efectuată cu capacul închis.

E - DEMONTAREA CARTUSULUI (fig. 6)

Cartusul poate fi demontat chiar dacă nu este gol. Schimbați cartusul de gaz în aer liber și departe de alte persoane.

- Așteptați până la racirea completă a aparatului.
- Verificați dacă gazul este oprit corespunzător învărtind volanul (1) până la capăt în sensul acelor de ceasornic.
- Susțineți detentorul (2), apoi deșurubați butelia rotind-o așa cum se indică în figura 6 și scoateți-o.

Nu aruncați niciodată un cartus care nu este gol, (verificați dacă nu mai este lichid scuturându-l)

F - DEMONTAREA, CURĂȚAREA ȘI DEPOZITAREA

Faceți întreținerea aparatului dumneavoastră în mod regulat și veți fi satisfăcut mulți ani de buna lui funcționare. Nu curățați aparatul în timpul funcționării sale.

Așteptați ca acesta să se răcească pentru a evita arsurile provocate de părțile componente fierbinți (placa de frigere, suportul pentru crățiți, vasul de apă ...)

- După răcirea completă, scoateți placa de frigere (8 sau 9) sau suportul pentru crățiță (7) și vasul de apă (6).
- Curățați părțile componente grase cu apă și săpun sau un produs detergent neabraziv.
- Pentru o curățare mai ușoară se pot pune plăcile de frigere, suportul pentru crățiță și vasul de apă într-o mașină de spălat vase.

- Plăcile de frigere

Plăcile de frigere sunt empațate. Pentru a le curăța, se recomandă să se îndepărteze mai întâi resturile rezultate din frigere cu ajutorul unui burete sau un tampon de frecat vase. Apoi, se degresează cu ajutorul unui produs pentru veselă. Atenție să nu loviți grătarul de frigere de o suprafață dură deoarece ar putea să se deterioreze emailul.

- Dupa curățarea vasului cu apă și a plăcilor de frigere, puneți-le la loc în aparat (în această ordine) :
 - vasul cu apă (6),
 - suportul pentru crățiță (7),
 - placa de frigere găurită (8),
 - placa de frigere compactă (9),apoi rabatați fiecare clichet lateral al aparatului spre interior astfel încât să se fixeze ansamblul plăcilor de frigere (fig. 13).
Închideți și blocați capacul. Aparatul poate fi transportat de mânerul său.
- Depozitați aparatul și cartusul într-un loc curat, uscat și aerisit, ferit de accesul copiilor, niciodată într-un subsol sau o pivniță.
- În cazul neutilizării îndelungate, deconectați butelia de aparat procedând așa cum se indică în paragraful E.
- În caz de înfundare a injecteurului (rezervoare mai conține gaze, dar arzătorul nu se aprinde), este necesar să schimbați injecteurul: adresați-vă distribuitorului. (Numai un reparator autorizat poate efectua demontarea aparatului).
- Dacă folosiți aparatul într-un spațiu închis, acesta trebuie să respecte condițiile regulamentare de aerisire care permit furnizarea aerului necesar pentru ardere și evitarea creării unui amestec cu un conținut periculos de gaze năse (minim 2 m³/h/kW).

CONDIȚII DE APLICARE A GARANȚIEI

Produsul este acoperit de o garanție totală pentru piese de schimb și manoperă pentru o perioadă de 2 (doi) ani de la data achiziției. Garanția se aplică produselor care se nu se conformează comenzii sau care sunt defecte. În interiorul perioadei de garanție, produsul va fi reparat, înlocuit sau rambursat, total sau parțial. Răspunderea față de cumpărător, în eventualitatea unei acțiuni în prevenție, nu va depăși sub nicio formă prețul produsului. Garanția este nulă și nu se aplică atunci când deteriorarea a survenit din cauza (i) unei utilizări sau depozitări incorecte a produsului, (ii) a unei erori de întreținere a produsului sau a unei întretineri neconforme cu instrucțiunile de utilizare, (iii) a reparații, modificării, întretinerii produsului de către terți neautorizați, (iv) a utilizării pieselor de schimb neoriginale. Dovada datei de achiziție (de exemplu, factură sau chitanță) și raportul de reclamație sunt necesare pentru a beneficia de un serviciu de garanție gratuită. Nu returnați aparatul cu recipientul de gaz (cilindru sau cartus) montat; asigurați-vă că acesta este demontat înainte de a trimite aparatul înapoi. Service-ul în perioada de garanție nu afectează data de expirare a garanției. Toate celelalte reclamații, inclusiv cele pentru daune rezultate din prezenta garanție, sunt excluse, cu excepția cazului în care răspunderea ADG este obligatorie din punct de vedere juridic. Această garanție nu afectează sub nicio formă drepturile statutare ale cumpărătorului.

Egibo Prod Impex SRL -

Calea Rahovei Nr 266-268 - Sector 5 Bucharest
Rumania

Tel: 004.031.425.1048

web site: www.campinggaz.com

Дебит: 109 g/h (1,5 kW) - инжектор № 41
Категория: директно налягане бутан
Благодарим ви, че избрахте този апарат Campingaz®
3 In 1 Grill CV.

A - ВАЖНО: ПРИ ИЗПОЛЗВАНЕ НА ГАЗ, БЪДЕТЕ ВНИМАТЕЛНИ!

Настоящите инструкции ще ви помогнат да ползвате правилно и безопасно вашия уред CAMPINGAZ®.

Прочетете ги внимателно, за да се запознаете добре с уреда, преди да го свържете към патрона за газ.

Спазвайте настоящите инструкции за употреба, както и изискванията за безопасност, отнасящи се за патроните CAMPINGAZ® CV 470 PLUS. Неспазването на тези инструкции може да бъде опасно за работещия с уреда и за околните. Съхранявайте настоящите инструкции на сигурно място, за да можете да правите справка при необходимост. Уредът трябва да се ползва само с патрони CAMPINGAZ® CV 470 PLUS. Употребата на други патрони за газ може да бъде опасна. Компанията за доставка на газ за битови нужди не носи отговорност в случай на употреба на патрони от друга марка. Уредът трябва да се ползва само в помещения с достатъчен обмен на въздуха (минимум 2 m³/h/kW) и далеч от запалими материали.

Не ползвайте уреда, ако пуши, не работи добре или е повреден. Занесете го в магазина, от който сте го купили, там ще ви посочат най-близкия сервиз. Не извършвайте промени по уреда, ползвайте го само по предназначение. Той не трябва да се използва в каравани, превозни средства, палатки, заслони, бараки или други малки затворени помещения

Този уред не трябва да се използва докато спите или да се оставя без наблюдение. Всички газови уреди, работещи на принципа на горенето, консумират кислород и отделят отпадъчни продукти от горенето. Някои от тези продукти могат да съдържат въглероден оксид (CO). Въглеродният оксид, без мирис и цвят, може да причини неразположение и симптоми, подобни на тези, причинени от грип, и дори смърт, ако уредът се използва в затворено помещение без необходимата вентилация.

B - ПУСКАНЕ В ДЕЙСТВИЕ

ПРИ ПЪРВОТО ПОЛЗВАНЕ

- Извадете уреда от опаковката.
- Отворете капака (вж. фигура 2 за освобождаване на капака).
- Освободете скарата и плочата за печене, като изтеглите навън страничните езичета (фиг. 4).
- Извадете скарата (8) и плочата за печене (9), както и подложката за тенджери (7) (фиг. 1).
- Монтирайте дръжката на капака както е показано на фигура 3.

ПОСТАВЯНЕ НА ПАТРОН CAMPINGAZ® CV 470 PLUS

(Ако празният патрон е на мястото си, прочетете параграф Е: "Демонтаж на патрона"). При монтиране или демантиране на патрона, работете винаги на проветриво място, за предпочитане на открито, и никога в близост до пламък, източник на топлина или искра (цигара, електроуред и др.), далеч от други лица и запалими материали.

ТЪЙ КАТО ПАТРОНИТЕ CAMPINGAZ® CV 470 PLUS СЕ СВЪРЗВАТ С ВЕНТИЛ, ТЕ МОГАТ ДА СЕ ДЕМОНТИРАТ ОТ УРЕДА ЗА ПО-ЛЕСНО ТРАНСПОРТИРАНЕ ДОРИ АКО НЕ СА ПРАЗНИ И ДА БЪДАТ МОНТИРАНИ НА ДРУГИ УРЕДИ CAMPINGAZ® ОТ СЕРИЯТА CV 470 PLUS, ПРЕДВИДЕНИ ЗА РАБОТА С ТАКИВА ПАТРОНИ.

- Уверете се, че притокут на газ е плътно затворен, като завъртите докрай крана (1) на редуцир-вентила (2) по посока на часовниковата стрелка (посока „-“ на стрелката) (фиг. 5).
- Като придържате с ръка редуцир-вентила (2), завинтете леко патрона върху него в посоката, указана на фигура 5, докато чуете щракване (около една шеста оборот). Не затягате повече патрона, има опасност да повредите клапана му.

В случай на теч (миризма на газ преди отваряне на кранчето), изнесете незабавно апарата навън, на много проветриво място, където няма източници на топлина, за да може да бъде открито изтичането и отстранено. Ако искате да проверите непроницаемостта на вашия апарат, извършете тази операция навън. Не търсете течове с помощта на пламък, използвайте течност за откриване на изтичане на газ.

Апаратът е готов за работа.

B – МЕРКИ ЗА БЕЗОПАСНОСТ ПРИ РАБОТА С УРЕДА

- Не използвайте уреда на разстояние, по-малко от 20 см от стена, от горим предмет или от резервоара с газ.
- Поставете уреда на стабилна хоризонтална повърхност по време на работа, не го местете, за да избегнете появата на големи пламъци вследствие на изгарянето на течен бутан, вместо на бутанови пари. Ако това се случи, оставете уреда и затворете крана.
- Настройте нагревателя на намалена мощност, ако употребявате плоски метални приспособления като тостер или скара за печене на филийки.
- В случай на изтичане на газ (мирис на газ), затворете крана (намиращ се на редуцир-вентила).
- Никога не оставяйте скарата или плочата за печене да се нагряват без продукти повече от 3 минути.
- При работа със скарата или плочата за печене: винаги проверявайте дали е поставен съдът за вода.
- Не използвайте тенджери с диаметър, по-малък от 18 см.
- При работа на уреда не поставяйте едновременно скарата и плочата за печене или някоя от тях и подложката за тенджери (фиг. 12).
- Преди да започнете да прибирате уреда, изчакайте да изстине напълно.
- Внимание: някои части на уреда се нагряват значително. Пазете малките деца далеч от него.
- Използвайте подходящи ръкавици за хващане на скарата или плочата за печене, подложката за тенджери и съда за вода.
- Избягвайте да усуквате гъвкавата тръба.
- Не ползвайте уреда, ако патронът с газ не е поставен вертикално (фиг. 14).

Г – РАБОТА С УРЕДА

1 – Монтиране на подложката за тенджери / скарата или плочата за печене

Важно: винаги проверявайте дали преди това е поставен съдът за вода (6).

Монтиране на съда за вода

- Издърпайте навън страничните езичета (фиг. 4).
- Поставете съда за вода (6) в уреда и проверете дали е закрепен добре (фиг. 7).

Монтиране на подложката за тенджери (8)

- Уверете се, че е поставен съдът за вода (6).
- Поставете подложката за тенджери върху него и проверете дали е закрепена добре.

Монтиране на скарата или плочата за печене

- Уверете се, че е поставен съдът за вода (6).
- Налейте в него около литър вода, за да предотвратите овъгляването на мазнината при печене на месо.
- Скара за печене (фиг. 9): поставете я върху съда за вода с повдигнатия ръб откъм задната страна.
- Плоча за печене (фиг. 10): поставете я върху съда за вода с отвора за мазнината откъм задната страна.
- Проверете дали скарата или плочата за печене са закрепени добре.



Важно: при работа на уреда не поставяйте едновременно скарата и плочата за печене или някоя от тях и подложката за тенджери (фиг. 12).

2 – Пиезозапалване на горелката (фиг. 13)

- Отворете притока на газ, като въртите крана (1) на редуцир-вентила (2) обратно на часовниковата стрелка (посока „+“ на стрелката), и натиснете един или няколко пъти бутона на пиезозапалването (5), докато горелката се запали.
- Ако горелката не се запали, затворете крана, като завъртите ключа (1) докрай по посока на въртенето на часовниковата стрелка (посока „-“ на стрелката), и проверете дали има газ в патрона, преди да повторите операцията.

3 – Ръчно запалване на горелката

- Ако е необходимо, отстранете скарата или плочата за печене (8 или 9 – фиг. 1).
- Поставете запалена клечка кибрит в близост до горелката.
- Отворете постепенно притока на газ, като въртите крана (1) на редуцир-вентила (2) обратно на часовниковата стрелка (посока „+“ на стрелката).

4 – Гасене

- Завъртете регулиращото колелце (1) до край по посока на часовниковата стрелка (посока „-“ на стрелката).

5 – Готвене и печене

Подложка за тенджери (7)

Поставете тенджерата върху подложката, центрирайте я добре върху горелката и регулирайте притока на газ, така че пламъкът да не излиза извън дъното на тенджерата.

Скара и плоча за печене

- Плочата за печене (9) е идеална за приготвяне на яйца, тънки парчета месо или риба, дребни зеленчуци, препечени филийки и др.

- Скарата за печене (8) е идеална за приготвяне на продукти на скара.
- Тъй като отделената мазнина се събира в съда с вода, печенето е напълно здравословно (без остатъчна или овъглена мазнина) и продуктите запазват вкуса и сочността си.
- Скарата и плочата достигат максимална температура (за идеално запичане на продуктите) след предварително загряване в продължение на 3 минути при затворен капак.
- След това поставете продуктите и регулирайте печенето по ваш вкус с помощта на крана (1).
- Продуктите могат да се пекат и при затворен капак.

Д - ДЕМОТИРАНЕ НА ПАТРОНА

Патронът може да бъде отстранен дори ако не е празен.

- Сменяйте патрона на открито и далеч от други хора.
- Изчакайте уредът да се охлади.
- Проверете дали притокът на газ е затворен, като завъртите докрай ръкохватката (1) по посока на въртенето на часовниковата стрелка.
- Като придържате с ръка редуцир-вентила (2), отвинтете патрона в посоката, указана на фигура 6, и го извадете.

Не извърляйте никога патрон, който не е празен (проверете дали в него няма течност, като го разклатите).

Е - РАЗГЛОБЯВАНЕ, ПОЧИСТВАНЕ И СЪХРАНЕНИЕ

Поддържайте уреда в добро състояние, така ще го ползвате по-дълго време.

Не почиствайте уреда докато работи. Изчакайте да изстине, за да не се изгорите от нагретите части (скара и плоча за печене, подложка за тенджери, съд за вода и др.).

- След като уредът изстине напълно, извадете скарата или плочата за печене (8 или 9), или подложката за тенджери (7), и съда за вода (6).
- Почистете мазните части с вода и сапун или с неабразивен миещ препарат.
- За улеснение може да поставите скарата, плочата за печене, подложката за тенджери и съда за вода в съдомиялна машина.

- Скара или плоча за печене

Скарата и плочата за печене са емайлирани. При почистването им се препоръчва най-напред да отстраните всички остатъци от печенето с помощта на гъба или тел за почистване. След това почиستете мазнината с препарат за миене на съдове. Внимавайте да не ударите скарата и плочата в твърда повърхност, което може да причини отчупване на емайла.

- След като почистите съда за вода, скарата и плочата за печене, ги поставете в уреда (в следната последователност):
 - съд за вода (6),
 - подложка за тенджери (7),
 - скара за печене (8),
 - плоча за печене (9),

BG

след което натиснете страничните езичета навътре, за да заключите всички елементи в уреда (фиг. 11).

Затворете и заключете капака. Уредът може да се пренася с помощта на дръжката.

- д) Поставете двата крака в хоризонтално положение, като освободите двете метални опори от гнездата им с леко притискане навътре.
- е) Ако няма да ползвате уреда дълго време, развийте и отделете резервоара от него, както е посочено в параграф Д.
- г) Съхранявайте вашия апарат и неговия патрон на хладно, сухо и проветриво място, далеч от достъпа на деца, никога в подземия или изби.
- h) Ако ползвате уреда в затворено помещение, то трябва да е съобразено с нормативните изисквания за вентилация, осигуряваща достатъчно количество въздух, необходим за горенето и за избягване получаването на смес с опасно високо съдържание на неизгорял газ ($2 \text{ m}^3/\text{h/kW}$ минимум).

УСЛОВИЯ ЗА ИЗПЪЛНЕНИЕ НА ГАРАНЦИЯТА

Осигурено е пълно гаранционно обслужване на продукта за срок от 2 (две) години по отношение на резервни части и труд, считано от датата на покупка. Гаранцията се прилага, когато доставеният продукт не отговаря на поръчката или е дефектен, след представяне на документ, доказващ датата на покупката (например : фактура, касова бележка) и описание на възникналия проблем.

Преди да бъдат отнесени в оторизиран център за следпродажбен сервиз, продуктите, работещи на газ трябва да бъдат отделени от патрона или бутилката с газ, към които са свързани.

Продуктът може да бъде поправен, заменен или стойността му да бъде частично или изцяло възстановена.

Гаранцията е невалидна, ако повредата е настъпила вследствие на (i) неправилна употреба или съхранение на продукта, (ii) липсата на поддръжка или поддръжка, която не съответства на указанията за употреба, (iii) поправка, промяна, поддръжка на продукта от трети лица, които не са лицензирани за тази дейност, (iv) употреба на неоригинални резервни части.

ЗАБЕЛЕЖКА : професионалната употреба на продукта не е предмет на настоящата гаранция. Времето за извършване на дейности по гаранционното обслужване на продукта не удължава срока на гаранцията.

Настоящата гаранция не нарушава по никакъв начин правата, гарантирани на потребителите от закона.

За рекламации се обръщайте към нашия отдел за обслужване на клиенти.

Ако не успявате да разрешите проблем, обърнете се към вашия продавач, който ще ви насочи към най – близкия до вас сервиз, при липса на такъв, обърнете се към Службата за Информация на Потребителите CAMPINGAZ.

Национални Дистрибутори - София 1330
Бул. Никола Мушанов 29-31

Тел: + 359 (2) 80 26 444

www.campingaz.com

Campinggaz® 3 In 1 Grill CV دليل الاستعمال يمكنك من استعمال صحيح و آمن لجهازك

اقرأ بامعان كي تتألف مع الجهاز قبل وصله بوعاء الغاز

احترم تعليمات دليل الاستعمال و تعليمات الأمان المبينة في خراطيش

Campinggaz® CV 470 PLUS

عدم احترام هذه التعليمات يمكن أن يشكل خطرا على المستعمل و محيطه.

احتفظ بهذا الدليل بصفة دائمة و في مكان موثوق لكي يكون في متناولك وقتما احتجته.

هذا الجهاز يجب أن يستعمل حصرا مع خراطيش من فئة

Campinggaz® CV 470 PLUS

شركة تطبيق الغاز لا تتحمل أية مسؤولية في حال استعمال خراطيش مصنعة من طرف شركات أخرى. استعمال أوعية غاز أخرى يمكن أن يشكل خطرا عليك.

و يجب أن تكون بعيدة عن مواد سريعة الاشتعال (كيلو واط/ساعة/ متر مكعب2الحد الأدنى) هذا الجهاز لا يجب أن يشغل إلا في محلات ذات تهوية كافية .

أبلغ البائع الذي سيوجهك إلى أقرب خدمة بعد البيع من مكان إقامتك. لا تستعمل جهازا يحتوي على تسرب، لا يعمل بشكل جيد أو معطوب.

لا تحدث اي تغيير في الجهاز، و لا تستعمله في تطبيقات غير التي صنع من أجلها.

لا تستعمل هذا الجهاز في مطبورة، سيارة، خيمة، ملجأ، كوخ أو أي فضاء ضيق و مغلق.

أحادي أكسيد الكربون) هذا الجهاز الغازي يعمل وفقا لمبدأ الاحتراق، يستهلك الأوكسجين و يرمي مخلفات و غازات يمكن أن تكون خطيرة، مثل (.

أحادي أكسيد الكربون، عديم الرائحة و عديم اللون، و يمكن أن يحدث انزعاجا و أعراضا تشبه أعراض الزكام، و يمكن (CO) في بعض الحالات أن يؤدي إلى الموت إذا كان يتم استعمال الجهاز داخل مكان ضيق و مغلق و دون تهوية كافية.

تشغيل الجهاز) ب

عند استخدام الجهاز لأول مرة:

قم بإزالة الغلاف) أ.

لبيان كيفية فتح الغطاء) (2) انظر الشكل رقم (فتح الغطاء (ب)

(4) شكل) قم بفتح مزلاج الفرن عن طريق سحب المزلاج الجانبي للخارج (ج)

(1) شكل) (7)، وكذلك حامل الإناء قطعة رقم (9) وقطعة (8) قم بإزالة صفيحتي الفرن قطعة (د).

3) ضع مقبض غطاء الفرن في موضعه كما هو موضح في الشكل رقم (هـ)

1) Campinggaz® CV 470 PLUS تركيب خرطوشة

إذا تعلق الأمر بخرطوشة فارغة، يرجى قراءة الفقرة E : " تفكيك الخرطوشة"

، بعيدا عن أشخاص آخرين و بعيدا عن مواد قابلة للاشتعال(سيجارة، جهاز كهربائي إلخ) من أجل تركيب أو تفكيك الخرطوشة، اختر دوما لإذجاز ذلك مكانا يتمتع بتهوية كافية، و من الأفضل في الخارج و دائما بعيدا عن شعلة أو مصدر حرارة أو شرارة .

تتوفر على صماماتCAMPINGGAZ® CV 470 PLUS بما أن خراطيش

فيمكن تفكيكها من الجهاز لتسهيل حملها رغم أنها فارغة و يمكن تثبيتها في أجهزة كمينبغاز أخرى من نوع

المصنعة خصيصا للعمل مع هذه الخراطيش. 470 PLUS

3) صورة () السهم". اتجاه تأكد عبر فحص منخل الغاز بأنه مغلق عبر تدوير حذافة الضبط في اتجاه دوران عقارب الساعة حتى بلوغ الميصد

مة (أ)

شكل) من السهم "- في اتجاه علامة) قم بلف المنظم في اتجاه عقارب الساعة (2) قم بتركيب إمدادات الغاز في المنظم (-) (1) وذلك عن طريق ل

ف دائرة منظم الغاز حتى نهاية المنظم . تأكد من غلق إمدادات الغاز بإحكام أثناء قيامك باستبدال الاسطوانة) (5 و

لا تستخدم الجهاز في حالة فقدان الوصلة أو تلفها، عندئذ قم بإعادة المنتج للبائع. قبل تثبيت اسطوانة الغاز (5 شكل (2) الموجودة فوق وصلة

مخرج المنظم (أ) تأكد من وجود وصلحية وصلة الحشوية (ز .

ثبت اسطوانة الغاز على سطح أفقي وثابت، ثم انزع فوهة الغطاء) ح

ولا تبحث عن مكان تسرب الغاز في الجهاز عن طريق استخدام شعلة لهب، ولكن استخدم سائل الكشف عن تسرب الغاز. إذا أردت التحقق من عدم وجود تسرب غاز من الجهاز لديك، قم بفعل ذلك في مكان مفتوح. ضع الجهاز في الحال في الخارج في مكان جيد التهوية، ولا يوجد به مصد

ر للاشتعال، بحيث يتسنى القيام ببحث سبب تسرب الغاز وإيقافه. ويلاحظ ذلك بانبعث رائحة الغاز قبل فتح صمام الغاز) في حالة تسرب الغاز.

لقد أصبح الجهاز الآن معدا لتشغيله.

- سم 20 لا تستخدم الجهاز مع حاجز أو مواد قابلة للاحتراق أو أسطوانة غاز أقل من سمك الموجود على المنظم) وفي حالة حدوث ذلك، قم بإيقاف الموقد عن طريق غلق الصمام " البوتان" بدلاً من غاز " البوتان" ضع الفرن على مسطح أفقي، ولا تقم بتحريكه أثناء تشغيله وذلك لتجنب ظهور لهب أصفر كبير ناتج عن احتراق سائل (
- الموجود على المنظم)، أغلق صمام الغاز (رائحة غاز) في حالة وجود تسرب (.
- دقائق (3) لا تترك الفرن مشتعلاً وفارغاً بدون وضع الطعام لمدة تزيد عن ثلاث .
- قم بضبط درجة حرارة الفرن بحيث تكون متناسبة في حالة استخدامك لإضافات معدنية مثل التوستر أو محمصة الخبز.
- عند قيامك باستخدام صفيحة الفرن تأكد دائماً من وجود خزان الماء
- سم 18 لا تستخدم وعاء يصغر قطره عن
- شكل) وحامل الإناء على الموقد أثناء اشتعاله / لا تضع العديد من صفائح الفرن (12)
- انتظر حتى يبرد الجهاز تماماً قبل أن تقوم بتغيير وضع الأطعمة
- قد تكون بعض الأجزاء ساخنة للغاية، لذلك ينصح ببقاء الأطفال بعيداً عن الجهاز: تحذير
- استخدم الفقايز عند التعامل مع لوحات وأواني الطعام الساخنة، وحامل الإناء، وخزان المياه
- تجنب حدوث التواء بالخرطوم
- استخدم الفقايز عند التعامل مع لوحات وأواني الطعام الساخنة، وحامل الإناء، وخزان المياه

الاستخدام: د

- ضع حامل الإناء و صفيحة الفرن في المكان الصحيح
- موجود في الجهاز بوضعه الصحيح قبل أن تبدأ التشغيل(6) تأكد أن خزان المياه : هام
- موضع تركيب خزان الماء
- 4شكل (اللسان الجانبي للجهاز إلى الخارج / اسحب المزلاج)
- 7شكل (داخل الجهاز وتحقق من ثباته في موضعه (6) ضع خزان الماء)
- موضع حامل الإناء (8)
- موجود في موضعه الصحيح ثم ضع حامل الإناء فوق خزان الماء وتحقق من ثباته(6) تأكد من أن خزان الماء .
- موضع صفيحة الفرن)
- موجود في موضعه الصحيح(6) تأكد من أن خزان الماء .
- لتر من الماء في خزان الماء لكي تتجنب تفحم الدهون عند طهي اللحم ¼/ قم بصب حوالي
- شكل) (ذات الفراغات)صفيحة الفرن المثقوبة (9): قم بوضع الصفيحة على خزان المياه مع مراعاة وضع الحافة للخلف.
- ضع الصفيحة فوق خزان الماء مع مراعاة وضع فتحة خروج الدهون للخلف(10 شكل (بدون فراغت)صفيحة الفرن المكتملة
- تأكد من ثبات صفيحة الفرن في موضعها



12شكل (حامل الإناء أثناء استخدامك للجهاز / لا تقم أبداً بوضع العديد من صفيحة الفرن: هام).

- 2- إشعال الشعلة عن طريق زر الإشعال الكهربائي
- اضغط مرة أو عدة مرات على زر الإشعال الكهربائي حتى توفد الشعلة(من السهم+ باتجاه علامة) قم بلفه في الاتجاه المعاكس لعقارب الساعة
- عة (2) قم بتوصيله بالمنظم (1) قم بفتح الغاز عن طريق لف المحبس (أ .
- وتأكد من أن أسطوانة الغاز ليست فارغة قبل بدء عملية التشغيل(باتجاه علامة من السهم)أغلق صمام الغاز وذلك بلف المحبس في اتجاه عقارب الساعة (1) إذا لم يشتعل الموقد، (ب .

(3 لإشعال الشعلة يدوياً

عند الحاجة لذلك) 1 شكل 9 أو 8قطعة (ارفع صفيحة الفرن (أ .

قرب جذوة النار من لموقد) ب

على السهم+ الذي يرمز إليه بعلامة (قم باللف عكس اتجاه عقارب الساعة (2) ضعه على المنظم (1) افتح الغاز تدريجياً عن طريق لف المحب

س (ج .

4- غلق الموقد

على السهم" " والذي يرمز إليه بعلامة (لإغلاقه إغلاقاً تاماً وذلك بلفه في اتجاه عقارب الساعة (2) ضعه على المنظم (1) أغلق صمام الغاز : بع د الانتهاء من عملية الطهي)

5- الفرن

(7حامل الإناء)

قم بوضع الإناء فوق حامل الإناء بحيث تكون الشعلة في وسطه تماماً، أضبط تدفق الغاز بحيث لا تتجاوز ألسنة اللهب الوعاء.

صفائح الفرن

مثالية لطهي البيض والشرائح الرقيقة من اللحم أو السمك والخضار والخبز المحمص(9) بدون فراغات)تعتبر صفيحة الفرن المكتملة مع احتفاظ الأطعمة بمذاقها ونكهتها الكامل حيث يكون خالي من الدهون المتبقية أو المتفحمة)مثالية للشواء بفضل تساقط الدهون في خزان الماء الموجود في أسفل الإناء الطهي، حيث يعد الطهي صحياً تماماً (8) (ذات الفراغات)بينما تعتبر صفيحة الفرن المثقوبة . بعد ثلاث دقائق من تسخينها وتغطيتها بإحكام(وتكون مثالية للشواء)تصل الصفيحة إلى درجة حرارتها القصوى . يعمل الفرن بفاعلية بإحكام غلق الغطاء(. 1) قم بوضع الطعام واضبط درجة الحرارة حسب رغبتك بواسطة مفتاح الضبط .

يمكن تفكيك الخرطوشة حتى إذا كانت غير فارغة.
استبدل الخرطوشة في الهواء الطلق بعيداً عن حضور أشخاص.

- انتظر ابتعاد الجهاز.
- "اتجاه السهم" - افحص أن مدخل الغاز مغلق بشكل جيد، عبر تدوير الحذافة في اتجاه دوران عقارب الساعة () ثم قم بسحبها (13 الصورة) عبر تدويرها الاتجاه المعاكس لدوران عقارب الساعة (ج.) امسك الجهاز، ثم قم بتفكيك الخرطوشة .
- افحصها عبر رجها وتأكد من عدم سماع صوت سائل بداخلها) لا ترمي أبداً خرطوشة غير فارغة (

الفك والتنظيف والتخزين (و)

كصفائح الفرن، وحامل الإناء، وخزان الماء وغيرها)انتظر حتى يبرد الجهاز لتجنب الإصابة بالحروق بسبب ملامسة الأماكن الساخنة . لا تقم بتنظيف الجهاز أثناء التشغيل. تعهد جهازك بصيانة المعدات بشكل منتظم، وسوف تظل راضياً عن استخدامه لسنوات عديدة)
6) وخزان المياه (7) أو حامل الإناء (9 أو 8) بعد أن يبرد الجهاز تماماً قم بنزع صفيحة الفرن (أ).
قم بتنظيف الأجزاء التي بها دهون وذلك باستخدام الماء والصابون أو أي منظف آخر غير كاشط) ب .
للحصول على تنظيف أكثر سهولة يمكن وضع صفائح الفرن، وحامل الأواني وخزان المياه داخل غسالة الأطباق(ج .
- صفائح الفرن
يجب الانتباه إلى عدم ارتطام صفيحة الفرن بجسم صلب حتى لا يتسبب ذلك في خدش طبقة المينا. ثم قم بعد ذلك بإزالة الدهون بواسطة مسدوق غسل الأواني. تعتبر صفائح الفرن مصفولة ومطلية بطبقة من المينا، ولكي يتم تنظيفها يوصى أولاً بقايا الطبخ بواسطة قطعة إسفنج أو قطعة تنظيف .

بعد تنظيف خزان المياه وصفائح الفرن، قم بتركيب الجهاز حسب الترتيب التالي(د):

- 6) خزان الماء (
- 7) حامل الإناء (
- 8) ذات الفراغات) صفيحة الفرن المثقوبة (
- 9) (بدون فراغات) صفيحة الفرن المكتملة (
- 1 شكل) ثم قم بخفض المزلاج في جانب الجهاز للداخل بحيث يحكم الغلق على صفائح الفرن (1)
- يمكن حمل الجهاز من خلال مقبضه. أغلق الغطاء وتربسه بإحكام.
- يجب تخزين الجهاز في مكان بارد وجاف وجيد التهوية بعيداً عن متناول الأطفال ولا يتم تخزينه أبداً في الطابق السفلي تحت الأرض أو في قبو أو ما شابه ذلك) ه .
- في حالة عدم استخدام الجهاز لفترة طويلة، قم بفصل اسطوانة الغاز كما هو موضح في الفقرة (و)
- ، لا تحاول إزالة السدود بل توجه بالجهاز إلى البائع(يعرف ذلك عندما تكون اسطوانة الغاز ممثلة ولكن الشعلة لا توقد) في حالة انسداد في أنبوب الضخ (ز .)
- شروط الضمان.

يتمتع المنتج بضمان شامل على القطع والصيانة لمدة عامين من تاريخ الشراء.
يستخدم الضمان إذا كان المنتج الذي تم تسليمه غير مطابقاً للمواصفات المطلوبة أو إذا كان تالفاً يحق للمشتري المطالبة بحقه في الضمان وذلك بتقديم القسيمة المدون عليها تاريخ الشراء كالفاتورة، أو إيصال الشراء، ويقوم بوصف المشكلة التي تعرض لها الجهاز.
يجب فصل أي منتج يعمل بالغاز من اسطوانة الغاز الموصل بها قبل إعادته إلى مركز الخدمة بعد بيعه.
في هذه الحالة، سوف يتم إما إصلاح المنتج أو استبداله أو استرداده ثمن شراؤه كلياً أو جزئياً.
استخدام قطع غيار غير أصلية) 4. القيام بإصلاح، أو تعديل أو صيانة المنتج من قبل طرف ثالث غير مصرح به) 3. سوء صيانة الجهاز أو عدم استعماله طبقاً لطرق الاستخدام المذكورة) 2. سوء استخدام المنتج أو الخطأ في تخزينه) 1 يعد الضمان لاغياً في حالة .
الاستخدام المهني لهذا المنتج يستبعد من الضمان: ملاحظة
أي التزامات أثناء فترة سريان الضمان تعد لاغية بمجرد انتهاء فترة الضمان.
لا يؤثر هذا الضمان على حقوق المستهلك القانونية.
استشر مركز خدمة العملاء عند اقتضاء الحاجة.
كيلو واط كحد أدنى/ الساعة) متر مكعب(2) إذا كنت تستعمل الجهاز في محل، يجب أن يتوفر الأخير على الشروط الضرورية للتهوية التي تتيح توفير كمية هواء ضرورية للاحتراق و لتفادي نشوء خليط ذي حمولة خطيرة من الغاز غير المحترق).

Protok: 109 g/h (1,5 kW) - ubrizgivač n° 41
Kategorija: Direktna pritisak butana
Zahvaljujemo Vam se što ste odabrali ovaj rešo
Campingaz® 3 In 1 Grill CV.

A - VAŽNO : KORISTITE GAS, BUDITE OPREZNI!

Ovo uputstvo za upotrebu ima za cilj da Vam omogući pravilno i bezbedno korišćenje Vašeg aparata Campingaz® 3 In 1 Grill CV.

Pročitajte ga pažljivo da bi se upoznali sa aparatom pre nego što ga spojite sa njegovom posudom za gas.

Pridrţavajte se instrukcija ovog uputstva za upotrebu. Nepridrţavanje ovih instrukcija moţe da dovede u opasnost korisnika i njegovo okruţenje.

Čuvajte ovo uputstvo za upotrebu uvek na sigurnom mestu da bi ste po potrebi mogli da ga koristite.

Ovaj aparat treba koristiti isključivo sa posudama Campingaz® CV470 PLUS. Ovaj aparat treba koristiti samo u prostorijama koje su dovoljno provetrene. Korišćenje druge posude za gas moţe da bude opasno.

Société Application Des Gaz ne preuzima nikavu odgovornost ukoliko se koristi rezervoar za gas bilo koje druge marke.

Ovaj aparat treba koristiti samo izvan prostorija i na udaljenosti od zapaljivih materijala.

Ne koristite aparat koji curi, koji je neispravan ili koji je oštećen. Odnosite ga kod Vašeg prodavca koji će Vas uputiti u najbliţi servis.

Nikada ne vršite izmene na ovom aparatu i ne koristite ga u svrhe za koje nije namenjen.

B – PUŠTANJE U RAD

Koristite Vaš aparat prvi put

- Izvadite aparat iz pakovanja.
- Otvorite poklopac (pogledajte sliku 2 da vidite kako se skida ručka poklopca).
- Skinuti ručku ploča gde se kuva tako što ćete povući svaku bočnu ručku prema spolja (slika 4).
- Podignite dve ploče gde se kuva (8) (9) i potporu šerpe (7) (slika 1).
- Ubacite dršku poklopca kao što se vidi na slici 3.

Montaţa rezervoara Campingaz® CV 470 PLUS

(Ukoliko je montiran prazan rezervoar, pročitajte tačku E: "Demontaţa rezervoara")

Prilikom montaţe ili demontaţe rezervoara, uvek radite na veoma provetrenom mestu, po mogućstvu u spoljnom prostoru i nikada u prisustvu plamena, izvora toplote ili varnice (cigareta, električni aparat, itd.), na udaljenosti od drugih osoba ili zapaljivih materijala.

- Proverite da je dovod gasa dobro zatvoren tako što ćete okrenuti do kraja podešivač (1) – koji se nalazi na reduktoru pritiska (2) – u smeru kazaljki na satu – smer « - » strelice (slika 5).
- Drţite regulator pritiska (2) i polako zavrćite posudu sa gasom na regulator pritiska na način kako je prikazano na slici 5 sve dok ne čujete "klik" (otprilike nakon šestine kruga) Nakon toga prestanite sa zvrtnjem: Postoji opasnost da se ošteti ventil.

U slučaju curenja (miris gasa pre otvaranja ventila), odnesite aparat odmah napolje, na veoma provetreno mesto, bez zapaljivog izvora, gde moţe da se utvrdi i zaustavi curenje. Ukoliko ţelite da proverite zaptivenost Vašeg aparata, uradite to napolju. Ne koristite plamen za utvrđivanje mesta curenja, već koristite tečnost za detekciju gasa koji curi.

Aparat je spreman za korišćenje.

C – MERE PREDOSTROŹNOSTI PRILIKOM UPOTREBE

- Nemojte koristiti Vaš aparat na manje od 20cm od zida ili od zapaljivog predmeta ili od rezervoara.
- Postavite rešo na horizontalnu površinu. Tokom korišćenja, ne pomerajte ga, čime se izbegava pojava velikog ţutog plamena usled sagorevanja tečnog butana umesto isparenja butana. Ukoliko se to dogodi, ugasi te rešo zatvaranjem ventila (koji se nalazi na regulatoru pritiska).
- U slučaju izlaza gasa (mirisa gasa), zavrnite slavnu (koja se nalazi na reduktoru pritiska).
- Nemojte nikada da ostavite uključenu ploču za kuvanje bez hrane više od 3 minute.
- Podesite rešo na manju snagu ukoliko koristite ravan metalni pribor kao što su toster ili roštilj za hleb.
- Ukoliko koristite Vaš aparat sa pločom za kuvanje : uvek proverite da je tu i posuda za vodu.
- Nemojte koristite šerpe dijametra manjeg od 18 cm.
- Nemojte staviti ploče za kuvanje/ podupirač ploče jednu preko druge na plamenik kad je on uključen (slika 12).
- Sačekajte da se potpuno ohladi aparat pre nego što ga sreditte.
- Paţnja : pojedini delovi mogu biti vrlo topli. Neđajte da se mala deca pribliţe aparatu.
- Koristite prikladne rukavice prilikom rukovanja sa pločama za kuvanje, pomoćnom pločom i sudom za vodu.
- Izbegavajte pokrete uvrtnja meke cevdi.
- Aparat ne treba koristiti ukoliko posuda sa gasom nije postavljena uspravno (slika 14).

D – UPOTREBA

1 – Aktiviranje podupirač šerpe/ploče za kuvanje

Važno : proverite da je sud za vodu (6) dobro stavljen u aparat pre svake upotrebe.

Instaliranje posude za vodu

- Povucite svaku bočnu kvaku prema spolja (slika 4).
- Stavite posudu za vodu (6) u aparat i proverite da li čvrsto stoji (slika 7).

Instaliranje podupirača šerpe (8)

- Proverite da li je posuda za vodu (6) već instalirana.
- Stavite pomoćnu šerpu na posudu za vodu i proverite da li čvrsto stoji.

Instaliranje jedne ploče za kuvanje

- Proverite da li je posuda za vodu (6) već instalirana.
- Sipajte oko 1/4 litra vode u posudu za vodu da biste izbegli karbonizaciju masti od kuvanja mesa.
- Ploča za kuvanje sa rešetkama (slika 9) : stavite ploču na posudu za vodu tako što ćete ivicu okrenuti nazad.
- Ploča za kuvanje bez rešetki (slika 10) : stavite ploču na posudu za vodu tako što ćete otvor za izlazak masti staviti nazad.
- Proverite da li ploča za kuvanje čvrsto stoji.



Važno : nemojte nikada staviti više ploča za kuvanje / podupirač šerpe u toku korišćenja aparata (12).

2 – Ručno uključivanje plamenika sa Piézo (slika 13)

- Otvorite gas otvaranjem podešivača (1) – koji se nalazi na reduktoru pritiska (2) – u smeru suprotnom od kazaljki na satu (smer " + " strelice) i pritisnite jednom ili više puta dugme za uključivanje piézo (5) sve dok ne počne da svetli.

- b) Ukoliko se gorionik ne upali, zatvorite slavinu okretanjem točkica (1) do kraja u smeru kazaljki na satu (smer "←" na streljici) i proverite da li se u posudi nalazi gas pre nego što ponovo započnete operaciju.

3 – Ručno uključivanje plamenika

- a) Skinite ploču za kuvanje (8 ili 9 – fig. 1) u slučaju potrebe.
b) Približite upaljenu šibicu blizu plamenika.
c) Otvorite potom gas okrećući podešivač (1) – koji se nalazi na regulatoru pritiska (2) – u smeru suprotnom od kazaljki na satu (smer "→" streljice).

4 – Gašenje gorionika

- Po završetku kuvanja: Zatvorite ventil okretanjem točkica (1) – koji se nalazi na regulatoru pritiska (2) – do kraja u smeru okretanja kazaljki na satu (smer "←" na streljici).

5 – Kuvanje

Potporna šerpe (7)

- Stavite šerpu na potporu šerpe sa središtem na plameniku i regulišite protok gasa tako da plamen ne izlazi iz šerpe.

Ploče za kuvanje

- Ploča za kuvanje bez rešetki (9) je savršena za jaja, tanke komade mesa ili ribe, sitnog povrća, tosta...
- Ploča za kuvanje sa rešetkama (8) je idealna za meso na roštilju.
- Kuvanje je potpuno čisto (nema ostataka masti ili karbonizovanih masti) jer sve masti idu u posudu za vodu i namirnice očuvaju sav njihov ukus i njihovu mekoću.
- Rasporedite namirnice i regulišite jačinu kuvanja po želji putem podešivača (1).
- Kuvanje se može postići i sa zatvorenim poklopcem.

E – DEMONTAŽA REZERVOARA (sl. 12)

Rezervoar može da se demontira i kada nije prazan. Promenite rezervoar spolja i daleko od ostalih osoba.

- Sačekajte da se aparat ohladi.
- Proverite da je dotok gasa dobro zatvoren okretanjem podešivača do kraja (1) – koji se nalazi na regulatoru pritiska (2) – u smeru okretanja kazaljki na satu (smer "←" streljice).
- Držite regulator pritiska (2) i polako odvrćite posudu sa gasom na način kako je prikazano na slici 6 a zatim je uklonite.

F – RASKLAPANJE, ČIŠĆENJE I ČUVANJE

Održavajte pravilno Vaš aparat ; bićete zadovoljni njim tokom mnogo godina.

Nemojte čistiti Vaš aparat u toku njegovog rada. Sačekajte da se ohladi da biste izbegli opekotine od toplih delova (ploče za kuvanje, potpora ploče, posuda za vodu ...).

- a) Posle potpunog hlađenja, skinite ploču za kuvanje (8 ou 9) ili potporu ploče (7) i posudu za vodu (6).
b) Očistite masne delove vodom i sapunom ili ne abrazivnim deterdžentom.
c) U cilju lakšeg čišćenja mogu se staviti ploče za kuvanje, potpora ploče i posuda za vodu u mašinu za pranje sudova.

- Ploče za kuvanje

Ploče za kuvanje su emajlirane. Da bi se one očistile, preporučuje se da se prvo otklone ostaci kuvanja uz pomoć jednog sundjera ili krpe za ribanje. Potom otkloniti masti uz pomoć proizvoda za pranje sudova. Pazite da ne udarite ploču za kuvanje o tvrdnu površinu jer to može izazvati skidanje emajla.

- d) Nakon što ste očistili sud za vodu i ploče za kuvanje stavite u aparat po ovom redosledu :
- posudu za vodu (6),
- potporu šerpe (7),
- ploču za kuvanje sa rešetkama (8),
- ploču za kuvanje bez rešetki (9),
Zatim spustite svaku bočnu ručku aparata prema unutrašnjosti tako da se zavrnú sve ploče za kuvanje (slika 11).
Zatvorite i zavrnite poklopac. Aparat se može premeštati drškom.
e) Aparat treba odložiti na sveže, suvo i provetreno mesto, van dometa dece i nikada u suterenu ili podrumu.
f) U slučaju produženog nekorišćenja, isključite rezervoar od aparata kao što je objašnjeno u paragrafu E.
g) Ukoliko se ubrizgivač zapuši (u rezervoaru se još uvek nalazi gas ali se aparat ne pali), ne pokušavajte da ga otpušite, već ga odnesite Vašem prodavcu.

USLOVI ZA PRIMENU GARANCIJE

- Proizvod ima ukupnu garanciju za delove i radnu snagu u trajanju od 2 (dve) godine od dana kupovine.
- Garancija se primenjuje ukoliko isporučeni proizvod nije u skladu sa narudžbinom ili ukoliko je neispravan, odmah nakon reklamacije uz dostavu propratnog dokumenta o datumu kupovine (na pr. faktura, fiskalni račun) i uz opis nastalog problema.
- Pre odnošenja u neki ovlašćeni servisni centar, sve proizvode koji rade na gas treba odvojiti od posude ili cilindra sa kojim su povezani.
- Proizvod će biti popravljen, zamenjen ili refundiran – u celini ili delimično.
- Garancija je nevažeća i ne primenjuje se ukoliko je oštećenje nastalo (i) usled nepravilnog korišćenja ili odlaganja proizvoda, (ii) usled neodržavanja proizvoda ili održavanja koje nije u skladu sa uputstvom za upotrebu, (iii) usled popravke, izmene, održavanja proizvoda od strane neovlašćenog trećeg lica, (iv) usled korišćenja neoriginalnih rezervnih delova.
- NAPOMENA: Profesionalno korišćenje ovog proizvoda se izuzima iz garancije.
- Svaka intervencija u toku garantnog perioda ne utiče na datum isteka garancije.
- Ova garancija ni u čemu ne dotiče zakonska prava potrošača.
- Za reklamacije se obratite našem korisničkom servisu.

RS

www.campingaz.com

Витрата: 109 г/г (1,5 кВт) – форсунка № 41.
Категорія: прямий тиск, бутан.
Дякуємо за те, що вибрали цей нагрівний пристрій Campingaz® 3 in 1 Grill CV.

A - ВАЖЛИВО! ВИ ВИКОРИСТОВУЄТЕ ГАЗОВИЙ ПРИСТРІЙ, БУДЬТЕ ОБЕРЕЖНИМИ!

Ця інструкція з експлуатації дозволить вам правильно та безпечно використовувати пристрій Campingaz® 3 in 1 Grill CV.

Уважно прочитайте інструкцію, щоб ознайомитися із пристроєм, перш ніж під'єднати його до газозбірника.

Дотримуйтеся вказівок цієї інструкції з експлуатації. Недотримання вимог інструкції може спричинити небезпеку для користувача та інших людей навколо.

Зберігайте цю інструкцію з експлуатації в надійному місці, щоб мати змогу звернутися до неї в разі необхідності.

Цей пристрій можна використовувати лише з картриджами Campingaz® CV 470 PLUS. Використовувати лише за межами приміщень. Використання інших газозбірників може бути небезпечним.

Компанія Application Des Gaz не несе відповідальності за роботу пристрою у випадку використання газових резервуарів інших марок. Пристрій слід використовувати тільки на відкритому повітрі та на безпечній відстані від легкозаймистих матеріалів.

Не використовуйте пристрій, у якому виявлено витік, або який неправильно працює чи ушкоджений. Поверніть такий пристрій продавцю, який надасть Вам інформацію про найближчий пункт сервісного обслуговування.

У жодному разі не вносьте зміни до конструкції пристрою, не використовуйте його для непризначених цілей.

B - ВВЕДЕННЯ В ЕКСПЛУАТАЦІЮ

Перше використання пристрою

- Вийміть пристрій з упаковок.
- Зніміть кришку (порядок розблокування кришки розб. на рис. 2).
- Розблокуйте решітку для смаження, потягнувши бокові засувки назовні (рис. 4).
- Підніміть дві варні панелі (8) (9), а також підставку для кастролі (7) (рис. 1).
- Установіть ручку кришки відповідно до рис. 3.

Установлювання резервуару Campingaz® CV 407 PLUS

(Якщо встановлено порожній резервуар, перейдіть до параграфа Е: "Демонтаж резервуару"). Встановлювання та демонтаж резервуару завжди виконуйте в добре провітрюваному місці, краще на відкритому повітрі, забезпечте відсутність вогню, джерел тепла або іскор (сигарета, електричні прилади тощо) та достатню відстань від інших осіб та легкозаймистих матеріалів.

- Переконайтеся, що подачу газу перекрито, повернувши регульовальний маховик (1), установлений на регульовальному вентилі (2), до межі за годинниковою стрілкою (напрямок стрілки "-") (рис. 5).f)
- Утримуючи регулюючий ventиль (2), обережно пригвинтіть газовий балон до регулюючого вентиля, повертаючи його, як зазначено на малюнку 5, доки не почуєте клацання (приблизно одна шоста обороту). Не загвинчуйте балон далі – можливе ушкодження клапана.

У разі витіку газу (поява запаху до відкриття крана) негайно перемістіть пристрій на відкрите повітря, в добре провітрюване місце без джерел займання, де можна буде виявити та зупинити витік. Перевірку герметичності пристрою слід проводити на відкритому повітрі. Не намагайтеся виявити витік за допомогою вогню, використовуйте рідину для виявлення витіку газу.

Пристрій готовий до експлуатації.

C. ЗАСТЕРЕЖНІ ЗАХОДИ ПІД ЧАС ЕКСПЛУАТАЦІЇ

- Не використовуйте пристрій на відстані меншій ніж 20 см від перегородок, легкозаймистих предметів або резервуару.
- Установіть нагрівний пристрій на горизонтальну поверхню. Під час експлуатації не переміщуйте його, щоб запобігти появі великих жовтих язвик полум'я в результаті згоряння рідкого бутану замість газоподібного. Якщо це станеться, вимкніть нагрівний пристрій, закривши кран (знаходиться на регульовальному вентилі).
- У випадку витіку газу (якщо Ви відчули запах) закрийте кран (знаходиться на регульовальному вентилі).
- У жодному разі не залишайте увімкнену варну панель без продуктів харчування більше, ніж на 3 хвилини.
- Установіть нагрівний пристрій на знижену потужність у разі використання плоских металевих приладів, наприклад, тостерів.
- Під час використання з варною панеллю обов'язково переконайтеся в наявності бака з водою.
- Не використовуйте кастролі діаметром менше 18 см.
- Не використовуйте одночасно кілька панелей/підставок для кастролі на пальнику під час його роботи (рис. 12).
- Перед початком прибирання дочекайтеся повного охолодження пристрою.
- Увага! Деталі можуть бути дуже гарячими! Зберігайте в недоступному для дітей місці.
- Використовуйте рукавички, призначені для роботи з варними панелями, підставками для кастролі та баком для води.
- Уникайте дії крутильної сили на гнучкий шланг.
- Не використовуйте апарат, якщо газовий балон не знаходиться у вертикальному положенні (мал. 14).

D - ЕКСПЛУАТАЦІЯ

1 - Встановлювання підставки для кастролі/варної панелі

- Важливо!** Перед використанням переконайтеся, що в пристрої наявний бак для води (6). Встановлювання бака для води
- Потягніть кожну бокову засувку пристрою назовні (рис. 4).
 - Встановіть бак для води (6) у пристрій та перевірте його стійкість (рис. 7).

Встановлення підставки для кастролі (8)

- Переконайтеся, що бак для води (6) вже встановлено.
- Встановіть підставку для кастролі на бак для води та перевірте її стійкість.

Встановлювання варної панелі

- Переконайтеся що бак для води (6) вже встановлено.
- Налийте приблизно 1/4 літра води в бак для води, щоб уникнути обуглювання жиру, що стікає під час приготування м'яса.

- Просвітчаста варна панель (рис. 9): розташуйте панель на баці для води ребром назад.
- Суцільна варна панель (рис. 10): бак розташуйте панель на баці для води, повернувши отвір для відведення жирів назад.
- Перевірте стійкість варної панелі.



Важливо! У жодному разі не використовуйте одночасно кілька панелей/підставок для кастрюль під час роботи пристрою (рис. 12)!

2 - П'єезозапалювання пальника (рис. 13)

- Відкрийте подачу газу, повернувши регульовальний маховик (1), установлений на регульовальному вентилі (2), проти годинникової стрілки (напрямок стрілки "+") та натисніть один або декілька разів на кнопку п'єезозапалювання (5) до займання.
- Якщо пальник не запалюється, закрийте кран, повернувши маховичок (1) до упору за годинниковою стрілкою (напрямок "-") (показчика), і перевірте наявність газу в балоні, перш ніж продовжити роботу.

3 - Ручне запалювання пальника

- У разі необхідності зніміть варну панель (8 або 9) (рис. 1).
- Підніть запалений сірник до пальника.
- Поступово відкрийте подачу газу, повернувши маховик (1), установлений на регульовальному вентилі (2), проти годинникової стрілки (напрямок стрілки "+").

4 - Гасіння пальника

Після завершення приготування закрийте кран, повернувши маховик (1), установлений на регульовальному вентилі (2), до межі за годинниковою стрілкою (напрямок стрілки "-").

5 - Готування

Підставка для кастрюль (7)

Розташуйте кастрюлю на підставці, встановленій на пальнику, та відрегулюйте подачу газу таким чином, щоб полум'я не виходило за межі кастрюлі.

Варні панелі

- Суцільна варна панель (9) дуже зручна для приготування яєць, тонких шматків м'яса або риби, невеликих овочів, тостів тощо.
 - Просвітчаста варна панель (8) ідеально підходить для приготування м'яса на грилі.
 - Завдяки збиранню жиру в бак з водою смаження не шкодить здоров'ю (відсутність залишкових або обуглених жирів), а страви зберігають свій смак та м'якість.
 - Панель нагрівається до максимальної температури (ідеальної для смаження м'яса на грилі) через 3 хвилини попереднього нагріву із закритою кришкою.
- Після цього покладіть продукти на панель та відрегулюйте потужність за допомогою регульовального маховика (1).
- Смажити можна із закритою кришкою.

E - ДЕМОНТАЖ РЕЗЕРВУАРУ (рис. 6)

Резервуар можна демонтувати, навіть якщо він не порожній.

Виконуйте заміну резервуару поза приміщенням та на відстані від інших осіб.

- Дочекайтеся охолодження пристрою.
- Переконайтеся, що подачу газу перекрито,

- повернувши маховик (1), установлений на регульовальному вентилі (2), до межі за годинниковою стрілкою (напрямок стрілки "-").
- Утримуючи регулюючий вентиль (2), відгвинтіть балон, повертаючи його, як зазначено на малюнку 6, потім витягніть його.

F - ДЕМОНТАЖ, ЧИЩЕННЯ ТА ЗБЕРІГАННЯ

За умов регулярного догляду пристрій прослужить вам багато років.

Не виконуйте чистення пристрою під час його використання. Дочекайтеся повного охолодження деталей, щоб уникнути опіків від нагрітих частин (варна панель, підставка для кастрюль, бак для води тощо).

- Після повного охолодження зніміть варну панель (8 або 9) або підставку для кастрюлі (7) та бак для води.
- Жирні деталі очистіть водою з милом або неабразивним миючим засобом.
- Щоб полегшити чистення, можна помістити варні панелі, підставку для кастрюль та бак для води в посудомийну машину.
Варні панелі-
Варні панелі емальовані. Перед чистенням рекомендовано видалити всі залишки від смаження за допомогою губки або тампона. Після цього очистіть жир за допомогою засобу для миття посуду. Уникайте ударів решітки для смаження поверхні об тверду поверхню, оскільки це може пошкодити емаль.
- Після чистення бака для води та варних панелей установіть деталі на місце в пристрої (у такому порядку):
 - бак для води (6);
 - підставка для кастрюль (7);
 - просвітчаста варна панель (8);
 - суцільна варна панель (9).

Після цього опустіть усі бокові засувки усередину пристрою, щоб зафіксувати набір варних панелей (рис. 11). Закрийте та заблокуйте кришку. Пристрій можна переносити за ручку.

- Зберігайте пристрій у прохолодному, сухому, провітрюваному та недоступному для дітей місці; ніколи не зберігайте його в підвалі або погребі.
- У разі тривалого використання від'єднайте резервуар від пристрою виконавши вказівки, наведені в параграфі E.
У разі закупорювання форсунки (резервуар ще містить газ, але пристрій не запалюється) не намагайтеся прочистити її, поверніть нагрівний пристрій продавцю для перевірки.

УМОВИ ЗАСТОСУВАННЯ ГАРАНТІЇ

- На деталі пристрою та виконання ремонтних робіт поширюється гарантія строком на 2 (два) роки з дати покупки.
- Гарантія чинна, якщо доставлений продукт не відповідає замовленню або несправний, за умови, що скарга супроводжується документом, що підтверджує дату покупки (наприклад, рахунок, чек), та описом проблеми, яка виникла.
- Перш ніж передати до авторизованого центру сервісного обслуговування пристрій, що функціонує з використанням газу, необхідно від'єднати від блока або циліндра, до якого він під'єднаний.
- Продукт буде відремонтовано, замінено, або буде повернено його вартість (повністю чи частково).
- Гарантія анулюється та не є чинною, якщо пошкодження завдано в результаті (i) неправильної експлуатації або зберігання продукту, (ii) відсутності догляду за продуктом або догляду який не відповідає інструкціям із використання, (iii) ремонту, модифікації обслуговування продукту неуповноваженою третьою особою, (iv) використанням неоригінальних змінних деталей
- ПРИМІТКА. Випадки професійного використання продукту не враховано в гарантії.
- Прийняття відповідальності протягом періоду дії гарантії не впливає на дату закінчення терміну гарантії.
- Ця гарантія жодним чином не впливає на встановлені законом права споживача.-
- У разі виникнення претензій звертайтеся до нашої служби роботи зі споживачами.

www.campinggaz.com

Võimsus: 109 g/h (1,5 kW) – injektor nr 41
Kategooria: otsese rõhu all butaan
Täname teid, et valisite Campingaz® 3 In 1 Grill CV gaasipõleti.

A – TÄHELEPANU: TEGEMIST ON GAASIGA, OLGE ETTEVAATLIKUD!

Selle kasutamishuendi eesmärk on võimaldada teil kasutada seadet Campingaz® õigesti ja turvaliselt. Lugege juhend enne seadme gaasiballooniga ühendamist hoolikalt läbi, et sellega põhjalikult tutvuda. Järgige selles kasutusjuhendis toodud juhiseid ning samuti balloonidel CAMPINGAZ® CV 470 PLUS olevaid ohutusjuhiseid. Nende juhiste mittejärgimine võib olla ohtlik kasutajale ja lähedal olevatele inimestele.

Hoidke seda kasutusjuhendit alati kindlas ja käepärases kohas, et seda oleks võimalik vajaduse korral üle vaadata. Seda seadet võib kasutada ainult balloonidega CAMPINGAZ® CV 470 PLUS. Teiste gaasiballoonide kasutamine on ohtlik.

Firma "Application Des Gaz" ei võta endale teiste firmade balloonide kasutamisel mingit vastutust. Seda seadet võib kasutada ainult hea ventilatsiooni- ja ruumides (vähemalt 2m³/h/kW) ning eemal kergeti süttivatest esemetest.

Ärge kasutage seadet, kui sellel on gaasilekke, kui see töötab halvasti või on rikkis. Viige see tagasi oma müüjale, kes annab teada, kus on lähim garantiitöökoja. Mitte kunagi ärge seda seadet parandage ega kasutage seda ettenähtuist erinevateks eesmärkideks. Seadet ei tohi kasutada autoturguautodes, autodes, teelkides, varikatuste all või muudes orgaanilistes ruumides...

Seadet ei ole lubatud jätta järelevalveta või une ajal sisse liitatuks. Kõik gaasi põletamisel põhinevad seadmed tarbivad hapnikku ning eritavad põlemissaadet. Osaliselt võivad need sisaldada ka süsihappegaasi (CO). Süsihappegaas – ilma lõhna ja värvita gaas – võib tuua kaasa nõrkuse koos gripi- ja iseloomulike sümptomitega; seadme kasutamine kinnises mitteventileeritud ruumis võib põhjustada surma.

B – SEADISTAMINE

Kasutades seadet esimest korda

- Eemaldage seade pakendist;
- Avage kate (vt joonis 2 katte avamiseks);
- Vabastage küpsetusrest tõmmates kõiki külgmisi riive väljapoole (joonis 4);
- Tõstke üles mõlemad pliidiplaadid (8), (9) ning panni tügirest (7) (joonis 1);
- Paigaldage joonise 3 järgi katte käepide.

BALLOONIDE CAMPINGAZ® CV 470 PLUS KASUTAMINE

(Kui seadmega on ühendatud tühi balloon, lugege jaotist E "Ballooni eemaldamine")

Gaasiballooni paigaldamiseks või eemaldamiseks tegutsage alati hästi ventileeritud paigas, eelistatavalt väljas ja mitte kunagi leegi, soojakolde või sädeme (sigaretti, elektriseade vms) juures, teistest inimestest ning kergetisüttivatest materjalidest kaugemal viibides.

BALLOONIDEL CAMPINGAZ® CV 470 PLUS ON VENTIL, MISTÖTTU NEID VÕIB SEADME KÜLJEST SELLE TRANSPORTIMISE HÖLBUSTAMISEKS EEMALDADA KA SIIS, KUI NEED EI OLE TÜHJAD, NING NEID VÕIB PAIGALDADA TEISTE CAMPINGAZ® SEADMETE KÜLGE, KUNA NENDE JAKS ON MÕELDUD AINULT NEED BALLOONID.

f) Veenduge, et gaasi sisselaske klapp on korralikult suletud, keerates surveregulaatoril (2) asuvat reguleerimisnuppu (1) kellaosuti liikumise suunas lõpuni (noole „–“ suunas) (joonis 5).

g) Hoidke surveregulaatorit (2) ja kruvige gaasiballoon surveregulaatori külge, keerates seda nii, nagu näidatud joonisel 5 ja seni, kuni kuulete klõpsu (umbes kuuendal keermel). Ärge kruvige gaasiballooni päras seda, te võite kahjustada ventiili.

Lekkimise korral (kui tunnete gaasilõhna enne kraani avamist) asetage seade koheselt õue hästiõhutatud paika, kus puuduvad süttelikkad ning kus leket saab uurida ja peatada. Kui te soovite veenduda oma seadme õhupidavuses, tehke seda õues. Ärge tuvastage leket leegi abil, kasutage gaasilekke detektorit.

Seade on kasutusvalmis.

C – HOIATUS

- Ärge kasutage seadet seinale, süttivale esemele või balloonile lähemal kui 20 cm.
- Asetage pliit horisontaalsele pinnale. Ärge muutke kasutamise ajal seadme asukohta, et vältida suurte kollaste leekide tekkimist, mida põhjustab vedela, mitte aurustunud butaani põlemine. Kui see peaks juhtuma, kustutage pliit kraani sulgemise abil (kraan asub surveregulaatoril).
- Lekke korral (gaasilõhn) sulgege kraan (asub surveregulaatoril).
- Ärge kunagi kasutage pliidiplaat ilma toiteta enam kui 3 minutit.
- Lamedate metalltarvikute, nt röstpanni kasutamisel keerake pliit madalamale võimsusele.
- Ühe pliidiplaadi kasutamisel veenduge alati veepaagi olemasolust.
- Ärge kasutage nõusid, mille diameeter on väiksem kui 18 cm.
- Ärge kuhjake mitmeid pliidiplaat / panni tügireste põletile selle töötamise ajal (joonis 12).
- Oodake seadme täielikku jahtumist enne selle kokku pakkimist.
- Tähelepanu: seadme osad võivad olla väga kuumad. Ärge laske lapsi seadme lähedale.
- Pliidiplaatide, panni tügiresti ning veepaagi käitlemisel kasutage sobivaid kindaid.
- Vältige painduva vooliku väänamist.
- Ärge kasutage seadet, kui gaasiballoon ei asu vertikaalses asendis (joon. 14).

D – KASUTAMINE

1 – Panni tügiresti ja pliidiplaatide paigaldamine

Tähelepanu: veenduge enne seadme igakordset kasutamist, et veepaak (6) on korralikult paigaldatud.

Veepaagi paigaldamine

- Tõmmake seadme kõiki külgmisi riive väljapoole (joonis 4).
- Asetage veepaak (6) seadmesse ning veenduge, et see on stabiilne (joonis 7).

Panni tügiresti paigaldamine (8)

- Veenduge, et veepaak (6) on juba paigaldatud.
- Asetage panni tügirest veepaagile ning veenduge, et see on stabiilne.

Pliidiplaatide paigaldamine

- Veenduge, et veepaak (6) on juba paigaldatud.
- Valage veepaaki umbes ¼ liitrit vett, vältimaks liha küpsetamisel tekkivate rasvade söestumist.
- Perforeeritud pliidiplaat (joonis 9): asetage plaat veepaagile, serv tagapoole.

EE

- Sile pliidiplaat (joonis 10): asetage plaat veepaagi- le, rasvade äravoolu auk tagapool.
- Veenduge, et pliidiplaat on stabiilne.



Tähelepanu: ärge kuhjake üksteise otsa mit- meid pliidiplaate / panni tugireste seadme kasutamise ajal (joonis 12).

Pöleti süütamine Piézo-süüte abil (joonis 13)

- Avage gaas, keerates surveregulaatoril (2) asuvat reguleerimisnuppu (1) kellaosuti liikumisele vastupi- dises suunas (noole „+“ suunas) ning vajutage üks või mitu korda piezo süütenupule (5) kuni leegi tek- kimiseni.
- Juhul kui põleti ei sütti, sulgege kraan keerates reguleerimisnuppu (1) lõpuni kellaosuti liikumise suunas (noole „-“ suunas) ning veenduge enne tegevuse kordamist, et balloon sisaldab gaasi.

3 – Pöleti süütamine käsitsi

- Tõstke üles pliidiplaat (8 või 9 – joonis 1)
- Asetage põlev tikk põleti lähedale.
- Avage järgjärguliselt gaas, keerates surveregulaa- toril (2) asuvat reguleerimisnuppu (1) kellaosuti lii- kumisele vastupidises suunas (noole „+“ suunas).

4 – Pöleti kustutamine

- Kui küpsetamine on lõpetatud: sulgege kraan, kee- rates surveregulaatoril (2) asuvat reguleerimisnup- pu (1) lõpuni kellaosuti liikumise suunas (noole „-“ suunas).

5 - Küpsetamine

Panni tugirest (7)

- Asetage küpsetusnõu panni tugirestile põleti keske- le ning reguleerige gaasivoolu selliselt, et leegid ei tõuseks küpsetusnõu servadele.

Pliidiplaadid

- Sile pliidiplaat (9) sobib täiuslikult munade, õhukeste liha- või kalalõikude, väikeste aedviljade, röstlei- bade jms jaoks.
- Perforeeritud pliidiplaat (8) on ideaalne grillimiseks.
- Tänu rasvade kogunemisele veepaaki, on küpseta- mine täiesti tervislik (puuduvad rasvajäägid ning söestunud rasvad) ning toiduained säilitavad oma maitse ning küpsuse.
- Plaat saavutab maksimaaltemperatuuri (mis on ideaalne grillimiseks) pärast 3-minutilist eelsoojen- damist suletud kaanega.
- Asetage seejärel toiduained plaadile ning reguleeri- ge küpsetusvõimsust oma maitsele sobivaltl regu- leerimisnupu abil (1).
- Küpsetada võib suletud kaanega.

E – BALLOONI EEMALDAMINE (joonis 6)

- Ballooni võib eemaldada ka siis, kui see ei ole tühi. Vahetage ballooni väljas ja teistest inimes- test eemal.

- Oodake, et seade oleks jahtunud.
- Kontrollige, kas gaas on suletud, keerates regulaato- rit (1) päripäeva kuni lõpuni välja.
- Hoidke surveregulaatorit (2) ja keerake gaasiballoon lahti nii, nagu näidatud joonisel 6, ning tõmmake seda.

Mitte kunagi ärge visake ära ballooni, mis pole tühi. (Raputage ballooni ja veenduge, et ei ole kuulda vedeli- ku häält.)

F – DEMONTEERIMINE, PUHASTAMINE JA HOIUSTAMINE

Hoolitsege oma seadme eest regulaarselt; niiviisi saate seda nautida mitmeid aastaid.

Ärge puhastage oma seadet selle tõttamise ajal. Ooda- ke seadme jahtumist, et vältida kuumade osade tõttu (pliidiplaadid, panni tugirest, veepaak) tekkida võivaid põletusi.

- Pärast seadme täielikku jahtumist, tõstke üles küp- setusplaat (8 või 9) või panni tugirest (7) ning vee- paak (6).
- Puhastage rasvased osad vee ja seebi või mittea- brasiivse puhastusvahendiga.
- Kergema puhastamise korral võib panna pliidiplaa- did, küpsetusnõude toe ning veepaagi nõudepesu- masinasse.

- Pliidiplaadid

Pliidiplaadid on emailitud. Nende puhastamiseks on soovitat eemaldada esmalt küpsetusjäädid kásna või küürimiskásna abil. Seejärel eemaldage rasv nõudepesuvahendi abil. Olge ettevaatlik, et mitte põrutada küpsetusresti kõva pinna vastu, sest see võib emaili katki teha.

- Pärast veepaagi ja pliidiplaatide puhastamist, pange need tagasi seadmesse (selles järjekorras):
 - veepaak (6)
 - panni tugirest (7)
 - perforeeritud pliidiplaat (8)
 - sile pliidiplaat (9),
 seejärel sulgege kõik seadme külgrivid niiviisi, et kõik pliidiplaadid oleksid lukustatud (joonis 13). Sulgege ja lukustage kaas. Seadet võib transporti- da selle käepidemest.
- Seadet tuleb hoida jahedas, kuivas ja õhutatud kohas, laste käeulatuses väljas ning mitte kunagi keldrikorruusel või keldris.
- Pikemaajalise mittekasutamise korral eemaldage seadme balloon ning toimege nii, nagu kirjeldatud peatükis E.
- Injektori ummistuse korral (balloonis on veel gaasi, kuid seadme leek ei sütti) ärge püüdke ummistust ise kõrvaldada, vaid viige pliit edasimüüja juurde.
- Kui te kasutate seadet kindises ruumis, siis peab see vastama ventilatsiooninõuetele, et õhu hulk oleks põlemiseks piisav ega moodustuks ohtlikud põlemata gaaside segud (vähemalt 2 m³/h/Kw).

GARANTIINGIMUSED

- Tootel on nii osadele kui remondile garantii kaheks aastaks alates selle ostukuupäevast.
- Garantii rakendub juhul, kui kohaletoimetatud toode ei vasta tellimuse tingimustele või kui see on vigane ning ainult siis, kui nõudega on kaasas ostukuupäeva tõen- dav dokument (nt arve, kassatõekk) ning tekkinud probleemi kirjeldus.
- Iga gaasi abil töötav seade tuleb enne selle teenin- dusse viimist gaasiballoonist lahti ühendada.
- Toode kas parandatakse, asendatakse või hüvitatakse selle väärtus kas täielikult või osaliselt.
- Garantii ei kehti juhtudel, kui kahju on tekkinud (i) toote valest kasutusest või säilitamisest, (ii) toote hooldusveast või kasutusjuhisele mittevastavast hool- dusest, (iii) kolmanda osapoolte teostatud toote paran- damisest, muutmistest või hooldamisest, (iv) mitteori- ginaal-varuosade kasutamisest.
- NB: selle toote professionaalne kasutamine ei kuulu garantii alla.
- Garantiperioodil osutatud teenus ei mõjuta garantii lõppkuupäeva.
- See garantii ei mõjuta kuidagi tarbija seaduslikke õigusi.
- Nõude esitamiseks pöörduge palun meie tarbijateen- induse poole.

Prietaisas : 109 g/h (1,5 kW) - ápurdkimas n° 41 LT
Prietaiso kategorija : tiesioginis ápurdkimas butanu
Dêkojame, kad ásigijote prietaisá Campingaz® 3 In 1
Grill CV.

A - SVARBU : BŪKITE ATSARGŪS NAUDODAMI DUJAS!

Šios naudojimo instrukcijos paskirtis - padėti jums teisingai ir saugiai naudotis "Campingaz®" aparatu.

Perskaitykite ja atidžiai ir susipažinkite su aparatu prieš prijungdami jį prie dujų baliono.

Laikykitės šioje naudojimo instrukcijoje pateikiamu nurodymu, o taip pat saugos nurodymu, pateikiamu ant "CAMPINGAZ® CV 470 PLUS" baliono. Nesilaikant šiu instrukcijų, gali kilti pavojus naudotojui ir aplinkiniams.

Visuomet saugokite šia naudojimo instrukcija saugioje vietoje, kur prireikus galesite ja pasiskaityti. Šis aparatas turi būti naudojamas tik su "CAMPINGAZ® CV 470 PLUS" balionais. Gali būti pavojinga naudoti kitus dujų indus.

Bendrove "Application Des Gaz" atmeta bet kokia atsakomybė, jei naudojami kito gamintojo balionai. Ši aparata galima naudoti tik pakankamai vadinamoje patalpoje (ne mažiau kaip 2 m³/h/kW) ir atokiau nuo degių medžiagų.

Nenaudokite aparato, jei jis nesandarus, blogai veikia arba yra sugadintas. Gražinkite jį pardavėjui, kuris jums nurodys artimiausias remonto dirbtuves. Niekuomet nekeiskite šio aparato konstrukcijos ir nenaudokite tikslams, kuriems jis nera skirtas.

Ðá aparatá galima naudoti namelyje ant ratá, automobilyje, palapinêje, stoginêje, trobelêje ir kitose nedidelêse útdarose erdvêse. Jo negalima palikti veikti be prietÛros, pvz., kai miegate.

Visi degimo principu veikiantys dujiniai aparatai vartoja deguoná ir idiskiria degimo produktus. Dalis dÛr degimo produktá gali turêti anglies monoksido (CO). Anglies monoksidas, kuris yra bekvapis ir bespalvis, gali sukelti gripá primenančius simptomus ir netgi mirtá, jei aparatas naudojamas nepakankamai vèdinamoje patalpoje.

B - NAUDOJIMAS

Naudojant prietaisá pirmá kartá :

- Idimkite prietaisá id pakuoûtês.
- Nuimkite dangtà (tr. 2 pav., arba já atsukite).
- Nuimkite kepimo grotelës, patraukdami kiekviená sklencá á idorá (4 pav.).
- Nuimkite abi kepimo skardas (8) (9), bei puodo laikiklá (7 pav.) (1 pav.).
- Ástatykite dangčio rankená, kaip parodyta 3 pav.

CAMPINGAZ® CV 470 PLUS" BALIONO IDEJIMAS

(Jei idetas tuacias balionas, skaitykite E paragrafa: "Baliono iemimas").

Noredami ideti arba íšimti kasete visuomet tai darykite labai gerai vèdinamoje patalpoje, pageidautina lauke, niekada to nedarykite alia liepsnos, karšcio ar kibirkciu šaltinio (cigareciu, elektros prietaisu ir pan.), atokiau nuo kitu asmenu ir degiu medžiagu.

KADANGI "CAMPINGAZ® CV 470 PLUS BALIONUOSE YRA VOŽTUVAS, JUOS GALIMA ÍŠIMTI ÍŠ ŠIO APARATO, PALENGVINANT PERVEŽIMÁ, NET JEI JIE ŅERA TUTI, IR SUMONTUOTI ANT KITU "CAMPINGAZ® CV 470 PLUS SERIJOS APARATU, SUKURTU VEIKTI TIK SU ŠIAIS BALIONAIS.

- Patikrinkite, kad dujã angá bûtá sandariai útdaryta - pagal laikrodžio rodyklá iki galo tvirtai úšukdami apvaliá rankenêlá (1 pav.), esançią ant pagrindo (2 pav.) (tr. 5 pav., rodyklês kryptimi).

- Laikykite slêgio reguliatoriá (2) nuspaustá ir atsargiai prisukite dujã balioná ant dujã reguliatoriaus pasukdami balioná kaip nurodyta 5 pav., kol idgirsite spragtelėjimá (maþdaug dëdtdalá rato). Daugiau baliono nebesukite: rizikuojate sugadinti jo vožtuvá.

Pastebêjus, kad prietaisas praleidžia dujas (pajutote dujã kvapá pried atsukdami kranelá), nedelsiant idnedkite prietaisá á lauká, á gerai vèdinamá vietá, toli nuo dÛr objektá, kur galëtumête patikrinti, kurioje vietoje prietaisas leidžia dujas ir já sutvarká. Tikrindami prietaiso sandarumá, darykite tai tikta lauke. Dujã sandarumo negalima tikrinti ugnimi, tam naudokite skystá.

Prietaisas paruoðtas naudojimui.

C - ATSARGUMO PRIEMONËS

- Naudodami prietaisá laikykite já mažiausiai 20 cm nuo sienos, atokiai nuo kuro ar benzino bako.
- Pastatykite viryklá ant lygaus pavirdiaus. Ájungtos viryklês nekininkite á kitá vietá - idvengsite didelês ugnies, kuri gali susidaryti útsidegus butanui skys-tame pavidale, vietoje jo gará. Jeigu taip atsitinka, idjunkite viryklá útsukdami reguliatoriaus kraná.
- Jeigu prietaisas praleidžia dujas (pajutote dujã kvapá), útsukite reguliatoriaus kraná.
- Niekada nepalikite degançios kepimo skardos be indo ilgiau, nei 3 minutêms.
- Naudodami lygaus pavirdiaus virtuvinius indus, tokius, kaip skrudintuvas ar grilio keptuvê nustatykite temr ugná.
- Naudodami kepimo skardá visuomet patikrinkite ar yra indas su vandeniu.
- Ant viryklês nenaudokite didesniá, nei 18 cm skersmens keptuviá.
- Nedêkite daugiau nei vienos kepimo skardos, ar puodo laikiklio ant degimo ÷iedo, kai viryklê veikia (pav. 12).
- Netvarkykite ir nemontuokite viryklês jos neatvêsiná.
- Dêmesio : kai kurios viryklês dalys gali bûti labai karðtos. Laikykite maþus vaikus atokiai nuo prietaiso.
- Naudodami kepimo skardas, puodo laikiklá ir vandens indá naudokite specialiai tam skirtas pirdines.
- Atkreipkite dêmesá, kad ÷arna nesusisuktá.
- Aparato nenaudokite, jei dujã kasetê nepastatyta vertikaliai (14 pav.).

D - NAUDOJIMAS

1 - Puodo laikiklio ir kepimo skardos tvirtinimas

Svarbu: pried pradêdami naudoti prietaisá, ásitinkinkite, kad vandens indas (6) teisingai átvirtintas.

Vandens indo tvirtinimas

- Ðonines sklendes traukite á dalis (4 pav.).
- Ástatá vandens indá á prietaisá (6), patikrinkite, ar jis tvirtai laikosi (7 pav.).

Puodo laikiklio tvirtinimas (8)

- Ásitinkinkite, kad indas su vandeniu ástatytas (6).
- Pritvirtiná puodo laikiklá prie indo vandeniui, ásitiki kite, ar jis tvirtai laikosi.

Kepimo skardos tvirtinimas

- Ásitinkinkite, kad indas su vandeniu ástatytas (6).
- Á indá vandeniui ápilikite maþdaug 1 litro vandens - taip idvengsite prisilviusiá riebalá likuçiá, atsirandançiá gaminant mësos gaminius.
- Kepimo skarda su skylytėmis (8) : átvirtinkite skardá prie vandens indo, jos idkiljá kradfá nusukdami nuo savcs.
- Kepimo skarda be skylyçiá (9) : átvirtinkite skardá prie vandens indo riebalá idmetimo angá nusukdami nuo savcs.
- Patikrinkite, ar kepimo skarda laikosi tvirtai.



Svarbu: Naudodami viryklę, ant jos dėkite tik vienį kepimo skardį, ar puodo laikiklį (pav. 12).

2 – Degimo ąiedo utdegimas su Pięzo (13 pav.)

- atsukite dujas sukdamı apvalıř rankenęł (1), esanęıř ant reguliatoriaus pagrindo (2) pried laikrodęio rodyklę (" + " rodyklęs kryptimi) ir vienį arba keletį karęıř paspauskite degimo mygtukį pięzo (5), kol uęsıdegs uęnis.
- Jei degiklis neęsıdega, uęsukite čiaupř pasukdamı smagratą (1) iki galo laikrodęio rodyklęs kryptimi (rodyklęs kryptimi „-“) ir pried vęl paleisdamı patirkrinkite, ar balione yra duęj.

3 – Degimo ąiedo utdegimas rankiniu būdu

- Nuimkite kepimo skardį (8 arba 9, kaip parodyta 1 pav.).
- Pridękite degantą degtukį prie degimo ąiedo.
- Pamaęu atsukite dujas sukdamı apvalıř rankenęł (1), esanęıř ant reguliatoriaus pagrindo (2) pried laikrodęio rodyklę (" + " rodyklęs kryptimi).

4 – Degimo ąiedo utęsinimas

Kai gaminys paruodęas, uęsukite čiaupř iki galo sukdamı apvalıř rankenęł (1), esanęıř ant pagrindo (2) pagal laikrodęio rodyklę (" - " rodyklęs kryptimi).

5 – Maisto gaminimas

Puodo laikiklis (7)

- Padękite puodř ant laikiklio per patą degimo ąiedo vidurą, sureguliuokite uęną taip, kad id po puodo dugno nesimatytį liepsnos. Kepimo skardos
- kepimo skarda be skyluęıř (9) puikiai tinka gaminti patiekalus id kiauđiniř, plonai supjaustytos mėsos ar řuvies, smulkiai supjaustyř daręoviř, duonai skrudinti...
- kepimo skarda su skylutęmis (8) idealiai tinka grilio patiekalams.
- Dęka á kibirį su vandeniu susirenkanęıř riebalř, patiekalai idealiai atitinka sveikos mitybos standartus, todęl, kad juose nėra prisvilusiř ar uęsilikusıř riebalř, dęl dios prięsties patiekalai idlaiko savo skoną ir dvelnumį.
- Kepimo skarda ákaista iki maksimalios temperatūros (idealiai tinkanęios grilio patiekalams gaminti) já tris minutes pakaitinus uędarius dangtą.
- Dabar skarda jau paruodęta, galite ant jos kepti gaminius. Temperatūrį reguliatoriaus rankenęle galite reguliuoti pagal savo norį (1).
- Maistř galite kepti ir uędarę dangtą.

E – BALIONO NUEMIMAS (6 pav.)

- Baliona galima nuimti net jei jis nera tučias. Kasete keiskite lauke ir atokiau nuo kitu žmonių.**
- Palaukite, kol aparatas atves.
- Pasukdamı reguliatoriu (1) iki galo laikrodęio rodykliu kryptimi, patirkrinkite ar gerai užsuktodujos.
- Laikykite slęgio reguliatoriř (2) nuspaustř, po to atlaisvinkite balioniř, sukdamı kaip nurodyta 6 pav., ir já nuimkite.

Niekuomet neišmeskite neištuštinto baliono (pakratydami patirkrinkite, ar jame nesigirdi teliuskuojancio skycio).

F – PRIETAISO IDRINKIMAS, VALYMAS IR LAIKYMO SRŁYGOS

Reguliariai prięiūrękite prietaisř, tuomet jis jums tarnaus daug metř ir jūs būsıte patenkinti. Nevalkykite veikianęio prietaiso. Palaukite, kol atvęs,

priedingu atveju galite nusideginti prisilietę prie labiau ákaistanęıř daliř (kepimo skardį, puodo laikiklio, vandens indo ...).

- Prietaisui visidkai atvęsus galite nuimti kepimo skardį (8 arba 9), puodo laikiklį (7) ir vandens indř (6).
- ıdvalykite riebaluotos pavirdius su vandeniu ir miliu, arba specialiu pavirdiř negadinanęiu valymo skyciu.
- Darbai palengvinti galite plauti kepimo skardas, puodo laikiklį ir indř vandeniui indaplovęje.

- Kepimo skardos

Kepimo skardos yra emaliuoto pagrindo, todęl valydami jas rekomenduojame pirmiausia nuvalyti jř pavirdiř kempine ar dveitikliu. Nuvalius indř plovimo skyciu nuplaukite nuo jř riebalus. Saugokite kepimo skardas ir nedękite jř ant kietř pavirdiř, kurie gali sugadinti jř emalą.

- Nuvalę vandens indř ir kepimo skardas, sudękite prietaisř dia tvarka:
 - vandens indas (6),
 - laikiklis puodui (7),
 - kepimo skarda su skylutęmis (8),
 - kepimo skarda be skyluęıř (9),

Donines prietaiso sklendes patraukite á vidį – taip uędarysite kepimo skardas (13 pav.). Uędarykite ir uęsukite dangtą. Paęmę uę rankenos, prietaisř galite transportuoti.

- Prietaisř laikykite vęsioje, sausoje, vędinamoje patalpoje, saugokite nuo vaikř. Niekada nelaikykite prietaiso rųsyje.
- Jeigu ilgį laikį nenaudojate prietaiso, idmontuokite balioniř atskirdami já nuo prietaiso pagrindo vado-vaudamiesi E paragrafe nurodytomis instrukcijoms.
- Uęskimđsus ápurđkimo sistemai (balione dar yra duęj, taęiau viryklę neęsıdega), nebandykite jos atkimđti, pristatykite viryklę pardavęju.
- Jei naudojate aparatą patalpoje, ji turi atitikti istatymais numatytas vędinimo sulygas, kurios uętikrina oro kiekio tiekimą, kurio pakanka degimui ir išvengti mišinio, kurio sudetyje butu pavojinga neęsudegusiu duju koncentracija (mažiausiai 2 m³/h/kW), susidarymui.

GARANTINĖS SRŁYGOS

- Prietaisas turi pilnř daliř ir veiklos garantiją 2 (dvejiems) metams nuo pirkimo datos.
- Garantija taikoma tuo atveju, kai prekę neatitinka uęsakymo, arba su defektais ir prie nusiskundimo priđėjus pirkimo árodymo dokumentř (pavyzdžiui, pirkimo čeką, sřskaitř faktūrį) ir gedimo apradymas.
- Bet koks gaminys, veikianęis dujomis, pried atiduodant já á garantinės prięiūros centrį, turi būti idimtas id kasetęs ar cilindro/baliono, prie kurio yra prijungtas.
- Gaminys bus pataisytas, pakeistas kitu, arba uę já bus gręntinti sumokęti pinigai – visa suma, arba jos dalis.
- Garantija negalioja, jeigu nesilaikoma diř sřlyęř: (i) nesilaikoma teisingo naudojimo ar laikymo sřlyęř, (ii) naudojant ar prięiūrint prietaisř ne pagal instrukcijas (iii) dęl treęiř daliř daryř taisyimř, pakeitimř, atliktos prięiūros (iv) dęl atsarginiř neoriginaliř daliř naudojimo.
- Svarbu** : prietaisř vartojant profesionaliems tikslams garantija netaikoma.
- Di garantija neátakvoja vartotojo teisri.

www.campingaz.com

Plūsma: 109 g / h (1,5 kW) - iedpīce Nr. 41
Sadaļa: tiešā spiediena butāna
Paldies, ka izvēlējāties šo plīti Campingaz® 3 in 1 Grill
CV.

A - SVARĪGI: AR GĀZES IZMANTOŠANU ESĪET UZMANĪGI!

Šīs lietošanas pamacības mērķis ir laut jums pareizi un droši lietot jūsu Campingaz® aparātu.

Izlasiet pamacību uzmanīgi, lai kartīgi iepazītos ar informāciju pirms pievienojat aparātu pie gāzes tvertnes.

Ievērojiet šīs lietošanas pamacības instrukcijas, ka arī drošības instrukcijas, kas atrodas uz CAMPINGAZ® CV 470 PLUS tvertņem. Šo instrukciju neievērošana var būt bīstama lietotājam un apkārt esošajiem cilvēkiem. Vienmer glabājiet šo lietošanas pamacību droša, erti sasniedzama vieta, lai varetu to apskatīt nepieciešamības gadījumā.

Šo aparātu jālieto tikai ar CAMPINGAZ® CV 470 PLUS tvertņem. Ir bīstami lietot citas gāzes tvertnes.

Sabiedrība "Application Des Gaz" neuzņemas nekādu atbildību gadījumos, ja tiek lietotas citas firmas tvertnes. Šo aparātu drīkst lietot tikai labi vedinātas telpas (minimums 2m²/h/kW) un turot to talu no viegli uzliesmojošiem priekšmetiem.

Nelietojiet aparātu, ja tam ir gāzes noplūde, ja tas slikti darbojas vai ir bojāts. Nogadājiet, to atpakaļ jūsu pardevejam, kurš norādīs, kur atrodas tuvāka garantijas apkalpošanas nodaļa.

Nekad nelabojiet šo aparātu un nelietojiet to tam neparedzētam darbībam.

Do ierīci nedrīkst lietot dzīvojamā piekabē, automaīnā, teltī, mājiņā vai jebkurā mazā slēgtā telpā...

To nedrīkst lietot gulcšanas laikā vai atstāt bez ievēribas. Jebkura gāzes ierīce, kas darbojas pēc sadedzināšanas principa, patērē skābekli un izdala degšanas produktus. Dađā no degšanas produktiem var būt oglekđa monoksīds (tvana gāze). Oglekđa monoksīds, kas ir bez smarđas un bez krāsas, var izsaukt nelabumu un simptomus, kas atgādina saslimšanu ar gripu, iespējami arī nāves gadījumi, ja ierīci lieto iekđtelpās bez atbilstošanas ventilācijas.

B - EKSPLUATĀCIJA

Pirmo reizi izmantojot ierīci:

- noņemiet ierīci iepakojumā;
- atveriet vāku (skatīt 2.attēlu.ierīces atslēgšanai);
- atslēdziet cepšanas restes, velkot katru fiksatoru uz ārpusi (4. att);
- noņemiet divas plāksnes (8) (9) un pannas balstus (7) (. att);
- uzliek vāku rīkoties saskađā ar 3 skaitli;

CAMPINGAZ® CV 470 PLUS PATRONU IEVIETOŠANA

(Ja tukša tvertne atrodas tai noteiktajā vieta, izlasiet sadalu E: "Tvertnes izņemšana")Balona pielikšanu vai nonemšanu vienmer veiciet labi vedinamas vietas, labak ara, un nekad to nedariet liesmas, karstuma avota vai dzirksteles (cigarete, elektriska ierīce, utml.) tuvuma, veiciet to atstatu no citiem cilvēkiem un viegli uzliesmojošiem materiāliem.

CAMPINGAZ CV 470 PLUS TVERTNEM IR VARSTULIS, TAPEC TAS VAR NONEMT NO ŠI APARATA, LAI ATVIEGLOTU TO PARVADAŠANU, PAT JA TAS NAV TUKŠAS UN TAS VAR IEVIETOT CITOS CAMPINGAZ CV 470 PLUS APARATOS, JO TO DARBĪBĪ IR PAREDZETAS TĪKAI ŠIS TVERTNES.

- pārbaudiet, vai gāzes piegāde ir slēgta, līdz atdurei pagriept regulējamo stūri (1) - uz regulatora(2) - pulksteņa rādītāja griešanās virzienā (tas nozīmē, "- "bultiņas) (5. att.).
- Turiet regulatoru (2) un uzmanīgi pievelciet gāzes balonu regulatoram, pagriept kā parādīts 5.attēlā līdz atskan "klikšis" (apmēram sestais apgrieziena). Neskrūvcīpiet balonu vairāk: jūs riskējat sabojāt vārstu.

Gāzes noplūdes (gadījumā (gāzes smaka pirms atver vārstu), nekavējoties izlieciet ierīci ārpusē vietā, kas ir labi vēdināma, kur nav aizdegšanās avotu, kur noplūde var tikt meklēta un pārtraukta. Ja vēlaties pārbaudīt ierīces hermētiskumu, dariet to ārpusē. Nemeklējiet noplūdi ar liesmu, izmantojiet sađīdinātās gāzes noplūdes noteikšanas šķidrūmu.

Ierīce ir gatava darbam.

C - NORĀDĪJUMI

- Nelietojiet ierīci mazāk nekā 20 cm no sienas, objekta vai degvielas tvertnes.
- Nolieciet plīti uz līdzenas virsmas. Lietošanas laikā, nepārvietojiet to, lai izvairītos no lielas dzeltenas liesmas parādīšanās, kas rodas no šķidrā butāna, nevis gāzveida butāna sadedzināšanas. Ja tā notiek, izslēdziet krāsni, aizverot ventilu (atrodas uz regulatora).
- Ja ir noplūde (gāzes smaka), noslēdziet ventili (atrodas uz regulatora).
- Neatstājiet plīts virsmu darbojamās bez čdiena ilgāk par 3 minūtēm.
- Noregulējiet plīti samazinātu jaudu, izmantojot plakanos metāla piederumus, piemēram, tosteri vai grila pannu.
- Tiek lietots ar vārdinānai: vienmēr pārbaudiet, vai ir ūdens tvertne.
- Nelietojiet katlus ar diametru, kas ir mazāks par 18 cm.
- Nesalieciet kaudzē vairākas sildvirsmas /katla balstu uz degia darbības laikā (12 att.).
- Uzgaidiet ierīces pilnīgu atdzīšanu pirms apstrādes uzglabāšanai.
- Uzmanību: daīas var būt īoti karstas. Neīaujiet bērniem tuvieties ierīcei.
- Izmantojiet cimdus sildvirsmu plākšdu, katla balsta un ūdens tvertnes manipulācijām.
- Izvaieties no spēka pielietošanas grieptot šūteni.
- Nelietojiet ierīci, ja gāzes balons nav novietots vertikāli (14. attēls).

D - IZMANTOŠANA

1 - Katla atbalsta / sildvirsmas novietošana

Svarīgi: Pirms ierīces lietošanas pārliecinieties, lai ūdens tvertne (6) būtu stingri uzlikta.

Ūdens tvertnes novietošana

- Pavelciet katrā pusē ierīces fiksatoru uz āru (4. att.).
- Novietojiet ūdens tvertni (6) ierīcē un pārbaudiet tās stabilitāti (7 att.).

Katla balsta novietošana

- Pārliecinieties, lai ūdens tvertne (6) būtu savā vietā.
- Novietojiet katlu balstu virs ūdens tvertnes (6) un pārbaudiet tā stabilitāti (7. att.).

Sildvirsmas plāksnes novietošana

- Pārliecinieties, lai ūdens tvertne (6) būtu sava vietā.
- Ielejiet aptuveni ¼ litru ūdens tvertņē ūdeni, lai novērstu čdiena tauku pārogiošanas gatavojošā gāi.
- Perforētā sildvirsmas plāksne (9 att.): novietojiet plāksni uz ūdens tvertnes, izvītojot malas aizmugurē.

- Vienlaidu sildvirsmas plāksne (10 att.): novietojiet plāksni uz ūdens tvertnes, novietojot tauku izejas caurumu aizmugurç.
- Pārbaudiet sildvirsmas plāksnes stabilitāti ..



Svarīgi! Nesalieciat kaudzç vairākas sildvirsmas /katla balstu uz degļa darbības laikā (12 att.).

2 - Piezo degļa aizdedze (13. att.)

- Ateriet gāzes padevi, pagriept stūri (1) - uz regulatora (2) - pretçjā virzienā pulksteņa rādītāja virzienam ("+" bultiņas norādītājā virzienā) un nospiediet vienu vai vairākas reizes pogu pjezo aizdedzei (5), lai panāktu aizdegçanos.
- Ja deglis neaizdegas, aizveriet ventili, pagriept stūri (1) uz leju pulksteņa rādītāja rotācijas virzienā ("-" bultiņas norādītājā virzienā), un pārbaudiet, vai balonā ir gāze, pirms atsākt darbību.

3 - Degļa manuālā aizdedze

- Noņemiet sildvirsmas plāksni (8 vai 9-1. attçlā) pçç vajadzības.
- Pielieciet aizdedgu sçrkociðu pie degļa.
- Ateriet pakāpeniski gāzi, pagriept stūri (1) - uz regulatora (2) - pretçjā virzienā pulksteņa rādītāja virzienam ("+" bultiņas norādītājā virzienā) un nospiediet vienu vai vairākas reizes pogu pjezo aizdedzei (5), lai panāktu aizdegçanos.

4 - Degļa nodzçšana

Beidzot gatavoçanu: aizgrieziet krānu ar stūri (1) - uz regulatora (2) - pulksteņa rādītāja virzienā (tas nozīmç, "-" bultiņas virzienā).

5 - Gatavoçana

Katla balsts

Novietojiet katlu uz katla balsta, kas vçrstas uz degli, un pielāgojiet gāzes plûsmu tã, lai liesmas nepãrsniedz katlu.

Sildvirsmas plāksne

- Vienlaidu sildvirsmas plāksne (9) ir ideãla olãm, plãnãm gaĩas vai zivs ðiçlçm, nelieliem dãrzeoĩem, grauzdĩoĩem ...
- Perforçtã sildvirsmas plāksne (8) ir ideãla grilçõanai.
- Pateicoties tauku savãkõanai ūdens tvertnç, gatavoçana ir pilnībā veselĩga (bez atlikuõiem vai pãrgõotiem taukiem) un çdieni saglabã savu garõu un struktũru.
- Plāksne sasniedz maksimãlo temperatũru (ideãlu grilçõanai) pçç 3 karõõõanas minũtçm, ar slçgtu vãku.
- Sakãrtõjiet çdienus un pçç tam pielãgojiet karõõõanas pakãpi pçç patikas ar regulçjamo stũri (1). Gatavot var ar slçgtu vãku.

E - TVERTNES NONEMõANA (6 att.)

- **Tvertni var noņemt pat tad, ja ta nav tukõa. Nomainiet balonu arpuse un atstatu no citiem cilvekiem.**
- Pagaidiet līdz aparats ir atdzisis.
- Pārbaudiet, vai gāzes plusma ir aizverta, pagrieot stūri (1) līdz galam, pulksteņa rādītāja virzienā.
- Turiet regulatoru (2), tad atskrũvçjiet balonu, pagriept, kã parãdĩts 6. attçlã, un noņemiet to.

Nekad neizmetiet tvertni, kura nav tukõa. (pakratiet tvertni un parliecinieties, ka nedzirdat õkidruma troksni).

F - DEMONTãPA, TĩRĩÐANA UN UZGLABãÐANA

Apkopiet ierçi regulãri, jũs bũsiet apmierinãti daudzus

gadus. Nemazgãjiet ierçi darbības laikā. Uzgaidiet, lai tã atdziest, lai izvairĩtos no apdegumiem no karstajãm daĩãm (sildvirsmas plāksnçm, katla balstiem, ūdens tvertnes ...).

- Pçç pilnĩgas atdzĩõanas noņemiet sildvirsmas plāksni (8 vai 9) vai katla balstu (7) un ūdens tvertni (6).
 - Notĩriet taukus ar ūdeni un ziepçm vai neabrazĩvu mazgãõanas lĩdzekli.
 - Vieglãkai tĩrĩõanai var sildvirsmas plāksnes, katla balstu un ūdens tvertni ielikt trauku mazgãjamã maĩnã.
- Sildvirsmas plāksnes**
- Sildvirsmas plāksnes ir pãrlĩtãas ar emalju. Pirms to tĩrĩõanas ieteicams vispĩrms noõemt gatavoçanas atlikumus ar sũkli vai tĩrĩõanas spĩventĩõu. Tad ataukoç, lietojot trauku mazgãõanas lĩdzekli. Uzmanĩbu! Nepieiaujiet sildvirsmas plāksnes saskãri ar ciету virsmu, jo tas var izraisĩt emaljas noĩõõanu.
- Pçç tĩrĩõanas ūdens tvertni un sildvirsmas plāksnes novietojiet atpakaĩ ierçĩ (õãdã secĩbã):
 - ūdens tvertni (6),
 - katla balstu (7),
 - perforçto sildvirsmas plāksni (8),
 - Çdiena gatavoçanas perforçti (9): tad katrã pusç aizbĩdĩt ierçes fiksatoru uz iekõpusi, lai bloçĩtu visas plāksnes (11. att.). Aizveriet un noslçdziet vãku. Ierçi var pãrnçsãt aiz tãs rokura.
 - ierçi jãuzglabã vçsã, sausã vietã, bçrniem nepieejamã vietã, nekãd pagrabstãvã vai pagrabã.
 - Ja ierçi ilgstoõi neizmanto, atvienojiet tvertni no ierçes secĩbã, kãda norãdĩta punktã E.
 - Ieõprices aizsçrçõanas gadījumã (tvertnç ir vçl ir gãze, bet ierçe neaizdegas), nemçĩniet noõemt vãciðu, nogãdãjiet ierçi izplatĩtãjam.
 - Ja jus lietojã aparatu slegtã telpã, tai ir jaatbilst noteiktajiem vedinãšanas nosacĩjumiem, lai gaisa daudzums butu pietiekams degõšanai un, lai neveidotos bĩstami nedezĩnãtas gãzes maisījumi (minimums -2 m³/h/Kw.).

GARANTIJAS NOSACĩJUMI

- Produktam, daĩãm, un darbam ir 2 (divu) gadu garantija no iegãdes datuma.
- Garantija ir spçkã, ja produkts neatbilst pasũtĩtajam vai ir bojãts, ja prasĩbai ir pievienots apliecinãjums par pirkõanas datumu (piemçram, rçĩns, kases õeks) un problçmas apraksts.
- Jebkurõ produkts, kas darbojas ar gãzi, jãatvieno no kãrtrĩdã vai cilindra, kas ir savienots ar to, pirms atã nogãdãõanas pilnvarotãjã servisa centrã.
- Izstrãdãjums tiks salabots, aizstãts vai atmaksãts - pilnībā vai daĩçĩ.
- Garantija neattiecas uz gadījumiem, kad kaitçjums ir izraisĩts ar (i) nepareizu izmantoõanu vai uzglabãõanu, (ii) tehniskãs apkopes trũkumu vai norãdĩjumiem neatbilstõõu apkopi, (iii) remonts, pãrveidoõana, apkope, ko veikusi nepilnvarotã treõã persona, (iv) tãdu rezerves daĩu izmantoõana, kas nav oriĩnãlãs.
- **PIEZĩME:** garantija neattiecas uz õĩ produkta profesionãlu lietoõanu.
- Jebkurõ remonts garantijas laikā neietekmç garantijas derĩguma termĩõu.
- Ðĩ garantija neietekmç patçrçtãjã likumĩgãs tiesības.
- Vçrsĩeties pie mũsu klientu apkalpoõanas departamenta ar jebkuru prasĩbu.

www.campingaz.com

Kraftur: 109 g/klst. (1,5 kW) - dæla n° 41
Flokkur: bútan með beinum þrýstingi
Við þökkum þér fyrir að velja hitunarbúnaðinn
Campingaz® 3 In 1 Grill CV.

A - MIKILVÆGT: SÝNIÐ AÐGÁT VIÐ NOTKUN GASS!

Þessar notkunarleiðbeiningar gera þér kleift að nota Campingaz® 3 In 1 Grill CV á réttan og öruggan hátt. **Lestu þær vandlega áður en þú tengir tækið við gas-hylkið.** Geymdu notkunarleiðbeiningarnar ætíð á öruggum stað til að geta lesið þær aftur þegar þú ert þörf krefur.

Fylgdu notkunarleiðbeiningunum sem og öryggisfyrirmælum á hylkjum Campingaz® CV 470 PLUS. Ef ekki er farið eftir leiðbeiningunum getur það skapað hættu fyrir þann sem notar tækið og umhverfi hans.

Þetta tæki má einungis nota með Campingaz® CV 470 PLUS hylkjum. Það getur verið hættulegt að nota aðrar gerðir hylkja. Fyrirtækið Société Application Des Gaz firrir sig allri ábyrgð ef gashylki af annarri gerð eru notuð. Tækið skal einungis nota í vel loftræstu rými (að minnsta kosti 2 m³/klst/kW) og fjarri eldfimnum efnum.

Ekki skal nota tæki sem lekur, sem virkar ekki sem skyldi eða sem er úr sér gengið. Hafðu samband við söluáðila sem mun benda þér á viðeigandi viðhaldsþjónustu.

Aldrei skal breyta tækinu á neinn hátt né nota það í öðrum tilgangi en því er ætlað.

Ekki skal nota það inni í hjólhýsi, bifreið, tjaldi, skýli, kofa eða öðrum litlum og lokuðum svæðum.... Ekki má hafa tækið í gangi á meðan sofið er eða láta það eftirlitslaust.

Allur gasbúnaður virkar við bruna, tekur inn súrefni og varpar frá sér efnun sem myndast við brunann. Slík efni geta meðal annars verið kolsýringur (CO). Kolsýringur er lyktarlaus og litlaus og getur valdið slappleika og einkennum sem minna á flensu og jafnvel dauðsfalli ef tækið er notað innandyra án nægilegrar loftræstingar.

B - TÆKIÐ TEKIÐ Í NOTKUN

Þegar tækið er notað í fyrsta skipti

- Fjarlægjið tækið úr umbúðunum.
- Lyftið lokinu af (sjá mynd 2 til að losa lokið).
- Losið grillplöturarnar með því að toga báðar lóðréttu lokurnar út á við (mynd 4).
- Fjarlægjið plöturarnar tvær (8) (9) og pottastandinn (7) (mynd 1).
- Komið haldinu á lokinu fyrir samkvæmt mynd 3.

ÍSETNING CAMPINGAZ® CV 470 PLUS HYLKIS

(Ef tómt hylki er í tækinu skal lesa E-lið: "Skipt um hylki")
Ávallt skal koma hylki fyrir og fjarlægja það á vel loftræstum stað, helst utandyra og aldrei nærri loga, hitaupptökum eða neista (sigarettum, raftækjum o.s.frv.), fjarri eintaklingum og eldfimnum efnum.
ETTERSÖM CAMPINGAZ® CV 470 PLUS-BEHOLDE-
REN ER UTSTYRT MED EN VENTIL, KAN DEN
DEMONTES FRA SELVE APPARATET SELV OM
DEN IKKE ER TOM.

- Athugið að gasaðveita sé vandlega lokuð með því að snúa stillingarstýringu alla leið (1) - á ventilinum (2) - réttssælis (áttin " - " á örninni) (mynd 5).
- Gangið úr skugga um að þéttitengið "A", sem er að finna á úttakstenginu á ventilinum (2) (mynd 5), sé til staðar og í góðu ástandi áður en gaslátið er fest. Notið ekki tækið ef þéttitengið vantar eða ef það er skemmt: farið með það til söluáðila.

Ef vart verður við leka (gaslykt áður en opnað er fyrir gasið) skal tafarlaust setja tækið út á vel loftræstan stað fjarri eldi þar sem hægt er að leita að lekanum og stöðva hann. Ef ætlunin er að athuga þéttileika tækisins er rétt að gera slíkt utandyra. Leiðið ekki að leka með loga heldur notið sérstakan vökva til að finna gasleka.

Tækið er nú tilbúið til notkunar.

C - VARÚÐARRÁÐSTAFANIR VIÐ NOTKUN

- Notið ekki tækið innan 20 cm frá skilrúmunum, eldfimnum efnun eða geymnum.
- Komið hitunarbúnaðinum fyrir á lágréttu yfirborði. Meðan á notkun stendur skal ekki færa hann, til þess að forðast stóra gula loga þegar kviknar í bútan í vökváformi í stað bútanis í formi gufu. Ef slíkt gerist skal slökva á hitunarbúnaðinum með því að skrúfa fyrir kranann (á ventilinum).
- Ef vart verður við leka (gaslykt) skal loka fyrir kranann (á ventilinum).
- Skiljið plötuna aldrei eftir í gangi lengur en 3 mínútur án matar.
- Stillið hitunarbúnaðinn á lágan hita ef nota á flata aukahluti úr máli eins og brauðrist.
- Við notkun með einni plötu: gangið ávallt úr skugga um að vatnsbakkinn sé til staðar.
- Notið ekki potta sem eru minni en 18 cm.
- Setjið ekki margar plötur/pottastanda hvert ofan á annað á brennarum meðan hann er í gangi (mynd 12).
- Bíðið þar til tækið hefur kolnað algjörlega áður en gengið er frá tækinu.
- Athugið: sumir hlutar kunna að vera mjög heitir. Haldið unguum börnum fjarri tækinu.
- Notið viðeigandi hanska við að meðhöndla plötur, pottastandinn og vatnsbakkann.
- Forðist að snúa upp á mjúku slönguna.
- Notið viðeigandi hanska við að meðhöndla plötur, pottastandinn og vatnsbakkann.

D - NOTKUN

1 - Pottastandinum/plötunum komið fyrir

Mikilvægt: athugið að vatnsbakkanum (6) sé komið fyrir í tækinu fyrir notkun.

Vatnsbakkanum komið fyrir

- Togið báðar lóðréttu lokurnar út á við (mynd 4).
- Komið vatnsbakkanum (6) fyrir í tækinu og gangið úr skugga um að hann sé stöðugur (mynd 7).

Pottastandinum (8) komið fyrir

- Gangið úr skugga um að búið sé að koma vatnsbakkannum fyrir (6).
- Komið pottastandinum fyrir á vatnsbakkanum og gangið úr skugga um að hann sé stöðugur.

Plötunum komið fyrir

- Gangið úr skugga um að vatnsbakkanum (6) hafi verið komið fyrir.
- Hellið u.þ.b. ¼ litra af vatni í vatnsbakkann til þess að koma í veg fyrir að fitan af kjötinu brenni við.
- Götuð plata (mynd 9): setjið plötuna á vatnsbakkann og snúið kantinum aftur.
- Heil plata (mynd 10): setjið plötuna á vatnsbakkann og snúið gatinu sem hleypir fitunni burt aftur.
- Gangið úr skugga um að platan sé stöðug.



Mikilvægt: Setjið aldrei margar plötur/pottastanda hvert ofan á annað meðan tækið er í notkun (mynd 12).

2 - Kveikt á brennarunum með Piézo (mynd 13)

- Opnið fyrir gasið með því að snúa stýringu (1) - á ventilinum (2) - rangsælis (áttin " + " á örninni) og

þrýsta mörgum snum á piézo kveikirofann (5) þar til á honum kviknar.

- b) Ef ekki kviknar á brennarannum skal loka fyrir kranann með því að snúa stýrnu (1) alla leið réttssælis (áttin " - " á örinni) og athuga hvort geymirinn inniheldur gas áður en byrjað er á ný.

3 - Kveikt á brennarannum með handafli

- a) Fjarlægji plötuna (8 eða 9 - mynd 1) ef þarf.
b) Berið eldspýtu að brennarannum.
c) Opnið hægt og rólega fyrir gasið með því að snúa stýrnu (1) - á ventlinum (2) - rangssælis (áttin " + " á örinni).

4 - Slökkt á brennarannum

Þegar matreiðslu er lokið: lokið fyrir kranann með því að snúa stýrnu (1) - á ventlinum (2) - alla leið réttssælis (áttin " - " á örinni).

5 - Matreiðsla

Pottastandur (7)

Komið pottinum fyrir á pottastandinum, beint yfir brennarannum og stillið gaskraftinn þannig að logarnir nái ekki út fyrir pottinn.

Plötur

- Heila platan (9) er tilvalin fyrir egg, þunnar sneiðar af kjöti eða fiski, grænmeti, ristað brauð...
- Gataða platan (8) er tilvalin til að grilla á.
- Þar sem fitan rennur í vatnsbakkann fer matreiðslan fram á mjög heilsusamlegan hátt (engar fituleifar eða brennd fita) og maturinn heldur bragði og mýkt.
- Platan nær hámarkshita (tilvalið til að grilla) eftir 3 mínútna hitun með lokinu á.
- Komið matnum fyrir og stillið eldunarkraftinn eftir því sem hentar með stillingarstýrnu (1).
- Hægt er að matreiða með lokinu á.

E - SKIPT UM HYLKI AF TEGUNDINNI CAMPINGAZ® CV 470 PLUS (mynd 6)

Skiptið um hylkið utandyra og fjarri öðrum eintaklingum.

Skiptu alltaf um hylki utan dyra og fjarri öllu sem getur valdið íkveikju.

- Biðið þar til tækið hefur kólnað.
- Gangið úr skugga um að lokað sé fyrir gasið með því að snúa stýrnu (1) alla leið í sömu átt og vísar á úr.
- Haldið við tækið og losið hylkið með því að snúa því rangssælis (mynd 13) og fjarlægjið það.

Aldrei skal fleggja hylki sem ekki er tómt (gangið úr skugga um að ekki heyrst í vökva með því að hrista hylkið).

F - FJARLÆGING, ÞRIF OG GEYMSLA

Veitið tækinu reglulegt viðhald og það mun endast í mörg ár.

Þrifið ekki tækið meðan það er í gangi. Biðið þar til það hefur kólnað til þess að forðast bruna vegna heitra hluta (plötur, pottastandur, vatnsbaki o.s.frv.).

- a) Þegar tækið hefur kólnað algjörlega skal fjarlægja plötuna (8 eða 9) eða pottastandinn (7) og vatnsbakkann (6).
- b) Þrifið fitugetu hlutana með vatni og sápu eða mildum uppþvottalegi.
- c) Til þess að auðvelda þrif má setja plöturnar, pottastandinn og vatnsbakkann í uppþvottavél.

- Plötur

Plöturnar eru emaleraðar. Þegar þær eru þrifar er mælt með því að fjarlægja fyrst allar leifar með svampi eða skrubbi. Síðan skal þrifa fituna burt með uppþvottalegi. Passið að reka ekki grillið í harða fleti þar sem slíkt getur valdið því að flisar brotni úr emaleringunni.

- d) Þegar búið er að þrifa vatnsbakkann og plöturnar skal koma þeim fyrir í tækinu (í þessari röð) :
- vatnsbaki (6),
 - pottastandur (7),
 - götuð plata (8),
 - heil plata (9),

Síðan skal snúa öllum láréttum lokum tækisins inn á við til þess að læsa saman plötunum (mynd 13). Setjið lokið á og læsið því. Hægt er að halda á tækinu með þar til gerðu handfangi.

- e) Geyma skal tækið á svölum og þurrum stað sem er nægilega loftræstur, þar sem börn ná ekki til og aldreir í kjallara.
- f) Ef tækið er ekki notað í lengri tíma skal aftengja geyminn og fara eftir leiðbeiningum í málsgrein E.
- g) Ef dælan stíflast (geymirinn inniheldur enn gas en ekki kviknar á tækinu) skal ekki reyna að losa stífluna heldur fara með hitunarbúnaðinn aftur til söluaðila.
- h) Ef tækið er notað innandyra þar viðkomandi staður að samræmast skilyrðum um loftstreymi til að nægilegt loft sé fyrir hendi fyrir brennslu og að ekki skapist andrúmsloft sem inniheldur hættulegt magn óbrennds gass (minnst 2 m³/h/kW).

SKILYRÐI VARÐANDI ÁBYRGÐ

- Vörurni fylgir heildarábyrgð hvað varðar varahluti og viðgerðir í 2 (tvö) ár frá kaupdegi.
- Ábyrgðin gildir ef varan er ekki í samræmi við pöntun eða gölluð, en sýna þarf fram á staðfestingu á kaupdagsetningu (t.d. reikning eða kassakvittun) og lýsingu á því vandamáli sem fram kom.
- Öll tæki sem ganga fyrir gasi skal aftengja hylkinu eða hreyflinum sem þau eru tengd við áður en þeim er skilað til viðeigandi þjónustuaðila.
- Gert verður við vöruna, skipt um hana eða hún endurgreidd að hluta til eða öllu leyti.
- Ábyrgðin er ógild og á ekki við ef skemmdir hafa orðið (i) vegna rangrar notkunar eða geymslu vörunnar, (ii) vegna vöntunar á viðhaldi eða annars viðhalds en sem getið er um í notkunarleiddbeiningum, (iii) vegna viðgerðar, breytinga eða viðhalds þriðja aðila sem ekki er samþykktur til slíks (iv) eða vegna notkunar annarra vara en uprunalegra.
- ATHUGIÐ: Ábyrgðin á ekki við um notkun vörunnar í atvinnuskyni.
- Viðhald tengt ábyrgð meðan ábyrgð gildir hefur ekki áhrif á fyrningu ábyrgðarinnar.
- Ábyrgðin hefur engin áhrif á lagalegan rétt neytanda.
- Fáð upplýsingar um kröfur vegna ábyrðar hjá þjónustudeild okkar.

NEYTENDAPJÓNUSTA

OLIS ICELAND
SUNDAGARDAR 2
IS-104 REYKJAVIK - ICELAND

Tel. 00354-5151000

web site: www.campingaz.com

Gaz Akışı: 109 g/h (1,5 KW) - Enjektör no 41
Kategori: Direkt basınçlı bütan gaz
Campingaz® 3 In 1 Grill CV izgarasını seçtiğiniz için teşekkür ederiz.

A - ÖNEMLİ UYARI: GAZ KULLANACAĞINIZ İÇİN DİKKATLİ OLMANIZ GEREKMEKTEDİR!

Bu kullanım kılavuzu, Campingaz® 3 In 1 Grill CV cihazınızı doğru ve emniyetli şekilde kullanmanızı sağlamayı amaçlar.

Bu kullanım kılavuzunda ve Campingaz® CV 470 PLUS kartuşlarının üzerinde bulunan güvenlik talimatlarına uyun. Bu talimatlara uyulmaması, kullanıcısı ve çevresi için tehlikeli olabilir.

Cihazı gaz alıcısına monte etmeden önce kılavuzu dikkatle okuyun. İhtiyacınız olduğunda yeniden başvurabilmek için bu kullanım kılavuzunu güvenli bir yerde saklayın.

Bu cihaz sadece Campingaz® CV 470 PLUS kartuşlarıyla kullanılabilir. Diğer gaz alıcılarıyla kullanılması tehlikeli olabilir.

Gaz Kullanım Kurumu, başka bir marka kartuş kullanılması halinde hiçbir sorumluluk üstlenmez. Bu cihaz sadece yeterli derecede havalandırılmış yerlerde (asgari 2 m³/h/kW) ve yanıcı maddelerden uzakta kullanılabilir.

Kaçak yapan, düzgün çalışmayan veya hasarlı bir cihazı kullanmayın. Böyle bir durumda cihazı satıcınıza geri götürün. Kendisi sizi en yakın satış sonrası servisine yönlendirecektir.

Cihazı asla modifiye etmeyin, kendi amacı dışında amaçlarla kullanmayın.

Karavanlarda, taşıtlarda, çadır, baraka, kabin veya küçük, kapalı alanlarda kullanılmamalıdır.

Uyurken veya kimsenin gözetimi olmadan kullanılmamalıdır.

Yanma prensibiyle çalışan her gazlı cihaz oksijen kullanır ve bulunduğu ortama yanma ürünü verir. Bu yanma ürünlerinin bir kısmı, karbon monoksit (CO) içerebilir.

Hem kokusuz, hem de tatsız bir madde olan karbon monoksit, gribe benzer semptomlara ve hastalıklara yol açabilir; hatta cihaz, içeride uygun bir havalandırma olmadan kullanılıyorsa ölüme bile sebep olabilir.

B – KULLANIM İÇİN HAZIRLAMA

Cihazınızı ilk defa kullanıyorsanız

- Cihazı ambalajından çıkartın.
- Kapağı açın (Kapağı açmak için Şekil 2'ye bakın).
- İzgaraları çıkartmak için yanlardaki kilitleme mandallarını dışarıya doğru çekin (Şekil 4).
- İki izgarayı (8)(9) ve altlığı çıkartın (Şekil 1).
- Kapak tutamağını Şekil 3'e göre yerleştirin.

CAMPINGAZ® CV 470 PLUS KARTUŞUNU YERLEŞTİRME

(Cihaza takılı kartuş boşsa E paragrafını okuyun: "Kartuşu değiştirme").

Kartuşu takip sökmek için, mutlaka iyi havalandırılmış, tercihen hem dışarıda hem de ateş, isi ve (sigara, elektrikli alet gibi) kiviçim kaynakları bulundurmaman, diğer şahıslardan ve yanıcı maddelerden uzak bir mekanda çalışın.

CAMPINGAZ® CV 470 PLUS KARTUŞLARI VALFLİ OLDUĞUNDAN, İÇLERİ DOLUYKEN BİLE, DAHA KOLAY TAŞINABİLMEK İÇİN CİHAZDAN SÖKÜLEBİRLER.

- Gaz regülatörü (detantör) (2) üzerinde bulunan gaz ayar vanasını (1) dönme işlemi bitene kadar saat yönünde çevirerek ("o" ok yönünde) gaz akışının kapalı olup olmadığını kontrol edin (Şekil 5).

- Regülatörü (2) kavrayın, gaz kartuşunu Şekil 5'te gösterildiği gibi "tık" sesi gelene kadar hafifçe sıkıştırın (altı tur kadar). Kartuşu daha fazla sıkıştırmaktan kaçının: Valfin hasar görme riski mevcuttur.

Gaz kaçağı olması halinde (gaz ayar vanasını açmadan önce gaz kokusu gelmesi) bol havalandırma sağlayan, yanıcı hiçbir kaynağı bulunmadığı ve gaz kaçağının araştırılıp durdurulabileceği bir dış ortamda cihazı derhal kapatın. Cihazınızın bağlantılarının sıklığını kontrol etmek istiyorsanız bu işlemi dış ortamda yapın. Gaz kaçağı kontrolü için gaz kaçağ testi sıvısı kullanın, asla alevle gaz kaçağı kontrolü yapmayın.

Cihazınız kullanıma hazırdır.

C - KULLANIM ESNASINDA ALINACAK ÖNLEMLER

- Cihazınızı duvardan, yanıcı maddelerden ve tüpten en az 20 cm uzaklıkta kullanın.
- Cihazı düz bir yatay zemin üzerine yerleştirin. Kullanım esnasında, gaz hali yerine sıvı haldе yanmasından kaynaklanan büyük sarı alevlerin oluşumunu önlemek için cihazınızı yerinden oynatmayın. Bu durumun oluşması halinde gaz ayar vanasını (detantör üzerinde bulunan) kapatarak ocağı söndürün.
- Gaz sızıntısı halinde (gaz kokusu) gaz ayar vanasını (detantör üzerinde bulunan) kapatın.
- Pişirilecek yiyecekleri pişirme yüzeyi üzerine koymadan 3 dakikadan fazla boş bırakmayın.
- Ocağı ekme kızırtıcısı gibi düz yüzeyli araçlarla kullandığınızda ateşi kısık seviyeye ayarlayın.
- Pişirme setleriyle kullanım: Su kabının her zaman yerinde bulunmasını sağlayın.
- Çapı 18 cm' den küçük kapları kullanmayın.
- Kullanım esnasında ocak içinde birden fazla pişirme izgarası / altlık kullanmayın (Şekil 12).
- Depoya kaldırmadan önce cihazın soğumasını bekleyin.
- Dikkat: Cihazın parçaları çok sıcak olabilir. Çocukları cihazdan uzak tutun.
- Sıcak izgaraları, altlığı ve su kabını tutarken uygun bir eldiven kullanın.
- Gaz hortumunun bükülmesine veya kıvrılmasına izin vermeyin.
- Gaz kartuşu dikey olarak takılmadıysa kesinlikle kullanmayın (Şekil 14).

D – KULLANIM

1 - Altlığın / pişirme izgaralarının yerleştirilmesi

Önemli Not: Kullanım öncesi su kabının (6) cihaz içine düzgün bir şekilde oturmasını sağlayın.

Su kabının yerleştirilmesi

- Cihazın yanlarında bulunan kilitleme mandallarını dışarıya doğru çekin (Şekil 4).
- Su kabını (6) cihazın içine oturtun ve sabitleyin (Şekil 7).

Altlığın (8) yerleştirilmesi

- Su kabının (6) önceden yerleştirilmiş olmasına dikkat edin.
- Altlığı su kabının üzerine yerleştirin ve sabitleyin.

Pişirme izgaralarının yerleştirilmesi

- Su kabının (6) önceden yerleştirilmiş olmasına dikkat edin.
- Pişirilen etlerden akan yağların kömürleşmesini engellemek için su kabına ¼ litre su doldurun.
- Oluklu ve delikli yüzeye sahip pişirme izgarası (Şekil 9): Izgara tablasını, yüksek kenarları ocağın arka tarafına gelecek şekilde su kabının üzerine yerleştirin.

- Düz yüzeye sahip pişirme ızgarası (Şekil 10): Izgara tablasını, yağ tahliye deliği ocağın arka tarafına gelecek şekilde su kabının üzerine yerleştirin.
- Izgara tablasının sabitliğini kontrol edin.



Önemli Not: Cihazınızın kullanımı esnasında, ocak içinde birden fazla pişirme ızgarası / altlık kullanmayın (Şekil 12).

2 - Brülörün Piézo çakmağı ile ateşlenmesi (Şekil 13)

- Detantör (2) üzerindeki gaz ayar vanasını (1) saat yönünün tersine ("+" ok yönünde) çevirerek gazı açın ve ateşleme yapmak için Piézo çakmağı düğmesine (5) bir veya birkaç kez basın.
- Ocak yanmıyorsa, alttaki gaz vanasını (1) saat yönünde döndürerek ("-" ok yönünde) kapatın ve işlemi tekrarlamadan önce kartuşta gaz olup olmadığını kontrol edin. Dinleyin Fonetik olarak okuyun

3 - Ocağın elle yakılması

- Pişirme ızgarasını (8 veya 9 – Şekil 1) uygun şekilde çıkartın.
- Yanan bir kibriti ocak başlığını yaklaştırın.
- Detantör (2) üzerindeki gaz ayar vanasını (1) saat yönünün tersine ("+" ok yönünde) yavaşça çevirerek gazı açın.

4 - Ocağın söndürülmesi

Pişirme işlemi tamamlandığında detantör (2) üzerindeki gaz ayar vanasını (1) saat yönünde ("-" ok yönünde) çevirerek gazın kapanmasını sağlayın.

5 - Pişirme

Altlık (7)

Izgara tablasını, ocağı ortalayacak şekilde altlığın üzerine yerleştirin ve alevler ızgara tablasını geçmeyecek şekilde gaz ayarını yapın.

Izgara Tablaları

- Düz yüzeye sahip ızgara tablası (9); yumurta, ince dilimlenmiş etler, balık ve sebzelere pişirilmesinde veya ekmeğe kızartılmasında mükemmel bir çözümdür...
- Olukluk / delikli yüzeye sahip ızgara tablası (8) mangal türü pişirmelerde idealdir.
- Yiyecekler yanan yağların su kabına tahliyesi sayesinde son derece sağlıklı pişirmekte (artık veya yanık/kömürleşmiş yağ kalmamaktadır), lezzetleri ve yumuşaklıkları da korunmaktadır.
- Pişirme yüzeyi maksimum sıcaklığa (mangal için ideal olan ısı) kapak kapalıyken yapılan 3 dakikalık ön ısıtmadan sonra ulaşmaktadır.
- Yiyecekleri ızgaraya yerleştirin ve gaz ayar vanasını (1) kullanarak ısıyı istediğiniz dereceye ayarlayın.
- Pişirme işlemi kapak kapalı durumdakten yapılabilmektedir.

E - KARTUŞ DEĞİŞTİRME (Şekil 10)

Kartuş değiştirme işini daima açık havada, her türlü ateş kaynağından yeterince uzak mesafede yapın. Kartuşu, disarida ve diğer sahiplerden uzakta bir yerde değiştirin.

- Cihazınızın soguyuncaya kadar bekleyin.
- Regülatörü (1) tümüyle kapatın (okun "-" yönü).
- Regülatörü (2) kavrayın, gaz kartuşunu Şekil 6'da gösterildiği gibi gevşetin ve çıkartın.

F - CİHAZIN SÖKÜLMESİ, TEMİZLENMESİ VE DEPOLANMASI

Cihazınızın düzenli bakım yapmanızı halinde size uzun yıllar boyunca hizmet verecektir. Cihazınızı kullanım esnasında temizlemeyin. Sıcak parçaların (ızgaralar, altlık, su kabı...) yanıklara neden olmaması için cihazın soğumasını bekleyin.

- Cihaz tamamen soğuduktan sonra ızgara tablasını (8 veya 9), altlık (7) ve su kabını (6) çıkartın.
- Yağları su ve sabun ile veya aşındırıcı olmayan deterjanlar ile temizleyin.
- Daha kolay bir temizlik için ızgara tablalarını, altlığı ve su kabını bulaşık yıkama makinesinde yıkayabilirsiniz.

- Izgara Tablaları

- Izgara tablalarının yüzeyleri kaplamalıdır. Temizlik için öncelikle sünger veya bulaşık bezi yardımıyla yiyecek artıklarının temizlenmesi önerilir. Ardından bir bulaşık yıkama maddesi ile yağdan arındırılması önerilir. Kaplama maddesi zarar göreceğinden ızgara tablalarının sert yüzeylere çarpılmamasına dikkat edilmelidir.
- Izgara tablalarının ve su kabının temizlik işlemi tamamlandıktan sonra aşağıdaki sırayla ızgara içine yerleştirilmeleri gerekmektedir:
 - Su kabı (6),
 - Altlık (7),
 - Olukluk ve delikli yüzeye sahip pişirme ızgarası (8),
 - Düz yüzeye sahip pişirme ızgarası (9),
- Parçaları yukarıdaki sıraya göre yerleştirildikten sonra, parçaların sabitlenmesi için, yanlardaki mandalları içeriye doğru katlayın (Şekil 13). Kapağı kapatın ve kilitleyin. Cihaz, üzerinde bulunan tutamak yardımıyla taşınabilmektedir.
- Cihazın bodrum veya kiler gibi yerler dışında; serin, kuru ve gıcıkların erişemeyeceği yerlerde depolanması gerekmektedir.
- Cihaz uzun süre kullanılmayacaksa; E Paragrafındaki adımları takip ederek tüpü cihazdan ayırın.
- Enjektörün tıkanması halinde (tüpte yeterli kadar gaz olması ancak ocağın yanmaması hali) arızayı kendi başınıza gidermeyi denemeyin, ürünü aldığınız satıcıya başvurun.
- Cihazı bir tesis içinde kullanıyorsanız, burası tutuşma için gereken havayı tedarik edecek ve yanmamış gazlarla tehlikeli karışımların oluşmasını önleyecek havalandırma koşullarına uygun olmalıdır (asgari 2 m³/h/kW).

GARANTİ KOŞULLARI

- Ürün satın alma tarihinden itibaren 2 (iki) yıl süreyle parça ve işçilik garantisine kapsamındadır.
- Garanti, ürünün sipariş edildiği şekilde teslim edilme, arızalı olması halleri ile alış verişi tarihini gösteren bir belge (Ör: Fatura, satış fişi) ile başvurulması ve karşılığın problemin açıklanması hallerinde geçerli olmaktadır.
- Gaz kullanılan her ürün servise gönderilmeden önce ürüne takılı olan tüp veya kartuş sökülecektir.
- Arızalı ürünlerde kısmi veya komple onarım, değiştirme veya para iadesi yapılır.
- Arızanın; (i) Ürünün hatalı kullanılması veya depolanması, (ii) Ürüne yeterli bakım yapılmaması veya kullanım talimatlarına uygun kullanılmaması, (iii) Ürünün bakım, onarım ve ayarlarının yetkisiz üçüncü şahıslar tarafından yapılması, (iv) Orijinal olmayan yedek parça kullanılması gibi nedenlerden kaynaklanması hallerinde garanti uygulanmaz.
- NOT : Bu ürünün profesyonel amaçlarla kullanımı garanti kapsamında değildir.
- Garanti süresi içerisinde sağlanan hiçbir destek garanti süresinin sona erme tarihini değiştirmez.
- Bu garanti müşterinin kazanılmış haklarını hiçbir şekilde etkilemez.
- Her türlü şikayet ve talepleriniz için müşteri servisi bölümümüzü ziyaret edin.

Gardena Dost

Sanayi Cad. Adil Sokak No, 1
Kartal - İstanbul - Turkey
Tel: +90 (216) 38 93 939

www.campinggaz.com

