

Gefeliciteerd met de aanschaf van deze HAGUS Huckepack3 Caravanspiegel. Vooreerst wensen wij U een veilige en goede reis toe !

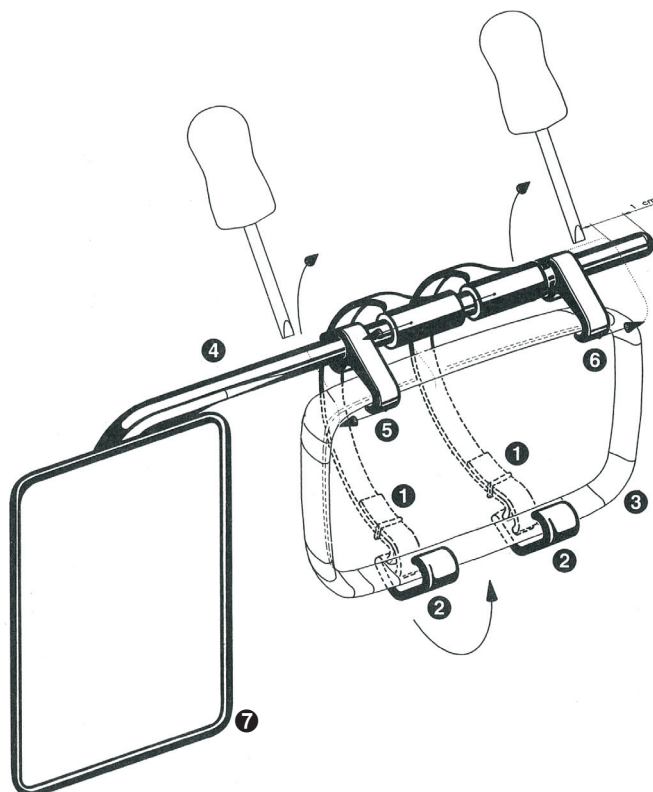
Belangrijk !

Deze Huckepack3 Caravanspiegel mag alleen bij Caravangebruik toegepast worden ! Na afkoppeling van de caravan moeten ook de caravanspiegels worden afgenomen.

De producent kan niet aansprakelijk gesteld worden voor eventuele schade of schadegevolgen als gevolg van verkeerd of onterecht gebruik, slechte montage en/of onvoldoende onderhoud van het product en zijn onderdelen.

Garantie

Mocht U desondanks onze talrijke kwaliteitstesten toch nog klachten ondervinden, dan geldt bij door de kwaliteitsafdeling aanvaarde kwaliteitsklachten een maximale garantieperiode van 2 jaar na aankoopdatum (geldt niet voor slijtagedelen, schroeven en schroefdooppen, zuignappen en rubbers). Het defecte product of onderdeel dient hiervoor aan de producent of zijn plaatselijke verdeler teruggestuurd te worden samen met kopie van de kassabon of factuur met duidelijke vermelding van aankoopdatum.



Montagevoorschrift

- 1) Gummibanden ① met haken ② instellen en in de spiegel ③ inhaken.
- 2) Spiegelstang ④ met voormonteerde haken ⑤ en ⑥ inhaken op de bovenkant van de spiegel
- 3) Haken ⑤ en ⑥ zo ver mogelijk in de hoek van het spiegelhuis ③ schuiven
- 4) Spiegelstang ④ zo ver mogelijk naar buiten instellen.
- 5) Bovenste houder ⑤ en ⑥ vast aanschroeven.
- 6) Caravanspiegel er afhaken en gummiband ① met haken ② aantrekken zodat een hoge spankracht wordt bereikt in gemonteerde toestand.
- 7) Caravanspiegel ⑦ instellen tot ideaal achteruitzicht is bereikt.

Onderdelen

Volgende onderdelen kunnen apart bij uw Hagus vakhandelaar verkregen worden :

9590 – Spiegel L/R

9661 – Haak voor spiegelstang (set van 4 stuks)

9665 – Spanband (set van 2 stuks)

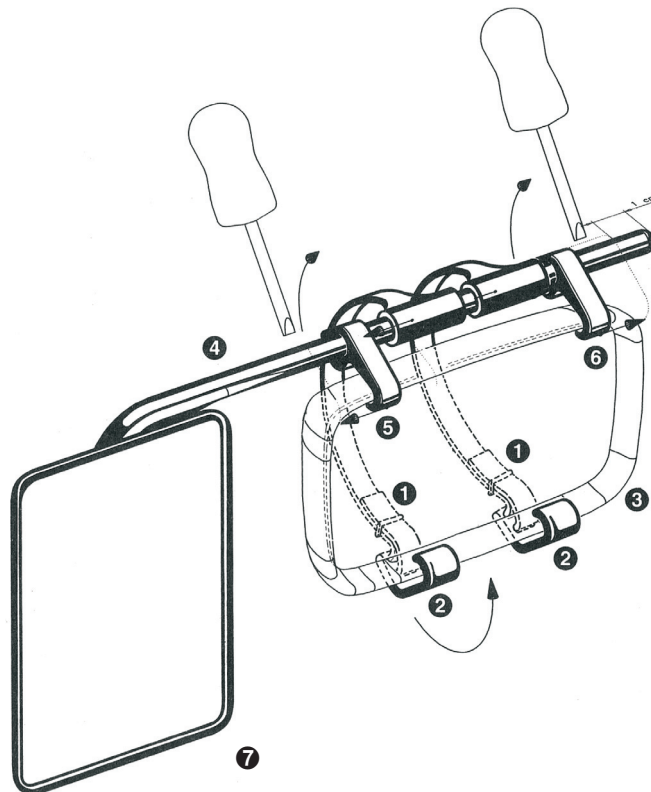


Wichtig !

Die HAGUS Huckepack3 Spiegel dürfen nur für den Hängerbetrieb verwendet werden. Nach Abkuppeln des Hängers müssen die Außenspiegel abgenommen werden.

Garantie

Sie haben ein HAGUS Qualitäts-Produkt erworben, mit dem wir Ihnen eine stets sichere und gute Fahrt wünschen. Sollten Sie dennoch einmal Grund zur Beanstandung haben, beheben wir berechnigte Qualitätsmängel, sofern diese nicht auf Verschleiß zurück zu führen sind, bis max. 2 Jahre nach Kaufdatum. Bitte setzen Sie sich in einem solchen Fall mit Ihrem Händler in Verbindung. Die Kaufquittung gilt als Nachweis und muss beigelegt sein. Der Hersteller haftet nicht für Schäden durch unsachgemäße bzw. unvollständige Montage.



Montageanleitung

- 1) Gummibänder ① mit Haken ② voreinstellen und am Spiegelgehäuse ③ einhaken.
- 2) Spiegelstange ④ mit lose vormontiertem Haken ⑤ + ⑥ am Spiegelgehäuse ③ einhaken.
- 3) Haken ⑤ + ⑥ soweit wie möglich in die Ecken des Spiegelgehäuses ③ schieben.
- 4) Spiegelstange ④ möglichst weit nach aussen einstellen (ca. 1cm nach Abb.).
- 5) Obere Halter ⑤ und ⑥ fest anschrauben.
- 6) Caravanspiegel abnehmen und Gummiband ① mit Haken ② so einstellen, dass eine hohe Spannkraft im montierten Zustand erreicht wird.
- 7) Caravanspiegel ⑦ auf Fahrposition einstellen.

Ersatzteile

Erhältliche Ersatzteile über den Fachhandel:

9590 – Spiegel L/R

9661 – Set 4 Haken für Spiegelstange

9665 – Set 2 Spannbänder



Caravan mirror »Huckepack 3«



Congratulations for buying the HAGUS Huckepack3 Caravan mirror. First of all we would like to wish you a happy and safe trip.

Important !

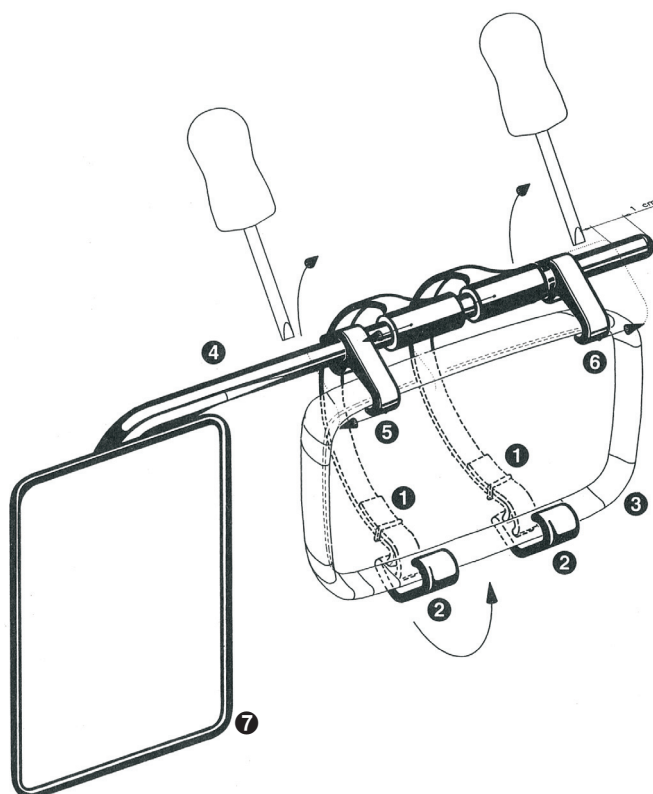
This Huckepack3 is only to be used for caravanning driving. After uncoupling the trailer, Huckepack3 rear-view-mirrors must be removed.

Manufacturer cannot be held responsible for eventual damages our damage costs as result of wrong or incorrect usage, bad mounting and/or insufficient maintenance of the product and its parts.

Warranty

Would there, despite our numerous quality tests, be any complaint(s) on this product or its parts, a maximum guarantee of 2 years after date of purchase is valid (not valid for wastage parts, screws and screw caps, suction pads and rubbers).

Warranty is only valid after approval of the warranty department. Defect product has to be sent back to the manufacturer or its dealer together with copy of the receipt and/or invoice, clearly mentioning the date of purchase.



Mounting instructions

- 1) Adjust straps **1** together with hook **2** and hook in to the mirror frame **3**.
- 2) Hook in the mirror bar **4** with mounted hooks **5** and **6** at the mirror frame **3**.
- 3) Hooks **5** and **6** to be placed in the corners of the mirror frame **3**.
- 4) Mirror bar **4** to be adjusted as far as possible outwards.
- 5) Hooks **5** and **6** to be firmly screwed.
- 6) Remove caravan mirror and adjust strip **1** together with hook **2** to ensure a high tension when finally mounted.
- 7) Adjust caravan mirror **7** into driving position.

Spare parts

Spare parts available at your Hagus dealer :

9590 – Mirror L/R

9661 – Hook for mirror bar (kit 4 pcs)

9665 – Tension strap (kit 2 pcs)



Rétroviseur de caravane »Huckepack 3«



Félicitations pour l'achat du rétroviseur de caravane HAGUS Huckepack3. Nous vous souhaitons une bonne route en toute sécurité.

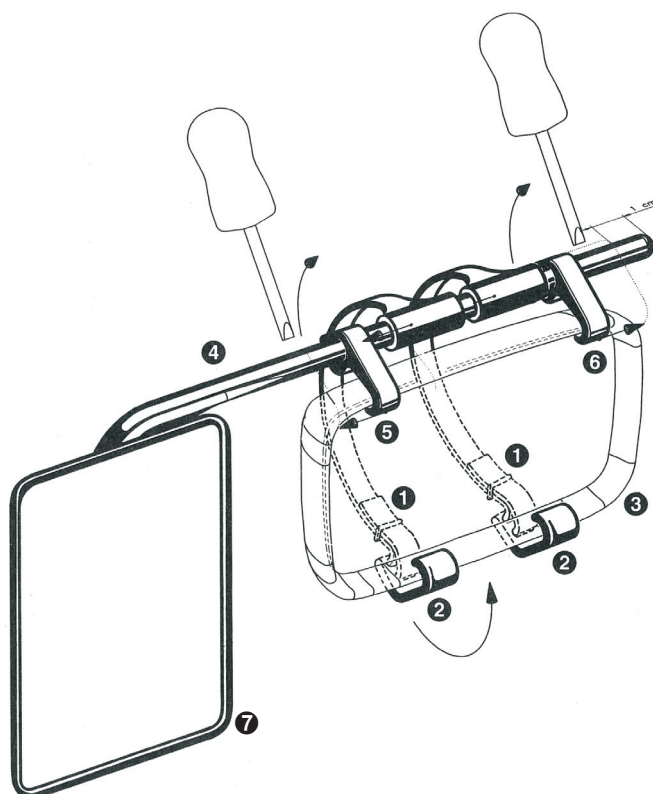
Important !

Ce rétroviseur Huckepack3 ne peut être utilisé que lorsque vous remorquez une caravane ou une remorque, sinon les rétroviseurs de caravane doivent être enlevés.

Le producteur ne peut pas être tenu responsable pour les dommages ou les suites d'un quelconque dommage en cas d'utilisation incorrecte ou injuste, montage incorrect et/ou maintenance insuffisante du produit et/ou de ses éléments.

Garantie

Si, nonobstant nos nombreux tests de qualité, vous auriez une raison de faire valoir un défaut de qualité, nous pouvons y remédier mais pendant une durée maximum de 2 ans à partir de la date d'achat (cela n'est pas valable pour les pièces d'usure, les vis et bouchons à vis, les ventouses et caoutchoucs). L'article doit être renvoyé à notre division « service clientèle » avec le bon d'achat ou la facture indiquant clairement la date d'achat.



Instructions de montage

- 1) Fixer les lanières caoutchouc ① à crochets ② et accrocher les crochets à la rétroviseur.
- 2) Accrocher la barre de rétroviseur ④ au moyen des crochets ⑤ et ⑥ au boîtier du rétroviseur.
- 3) Glisser les crochets ⑤ et ⑥ aussi loin que possible dans les coins du boîtier du rétroviseur ③.
- 4) Fixer la barre de rétroviseur ④ le plus loin possible vers l'extérieur.
- 5) Visser les supports ⑤ et ⑥ à la partie supérieure du boîtier.
- 6) Enlever le rétroviseur de caravane et fixer le crochet ② de la lanière en caoutchouc ① de telle façon que l'on atteigne une forte tension lorsque le rétroviseur est monté.
- 7) Ajuster le rétroviseur de caravane ⑦ à la meilleure position pour la conduite du véhicule.

Pièces de rechange

Les pièces suivantes peuvent être commandées chez votre concessionnaire Hagus :

9590 – Rétroviseur

9661 – Crochet pour le barre du rétroviseur (sachet 4 pcs)

9665 – Bande de tension (sachet de 2 pcs)

