



20. Heki2

Art. 1127

20.1. Inhaltsverzeichnis

20.2. Bestellkriterien

20.3. Techn. Datenzeichnung

20.4. Ersatzteilliste Glaskuppel

20.5. Ersatzteilliste Außenrahmen

20.6. Ersatzteilliste Innenrahmen

* = nur für Hersteller



20.2. Bestellkriterien Heki 2

Art. 1127

Nennmaß: Ausschnitt
960 x 655 mm

Typ: HEKI 2, Art. Nr. 1127

Dachstärke: in mm (25 bis 60 mm)

| Farbe: | -Rahmen | -Verdunklungsrollo | Beschattungs-Gaze |
|--------------------------|----------------------|--------------------|-------------------|
| <input type="checkbox"/> | RAL 9001 / Cremeweiß | Stoff Space creme | schwarz |

Glasdach: Acryldoppelverglasung grau getönt

| | | |
|--------------------|--|----------------|
| Ausführung: | <input type="checkbox"/> für Erstausrüster incl. Montageteile | Art. Nr. Kunde |
| | <input type="checkbox"/> für Zubehör Dachstärke 25 -32 mm (Einzelverpackung) | |

Kunde: _____

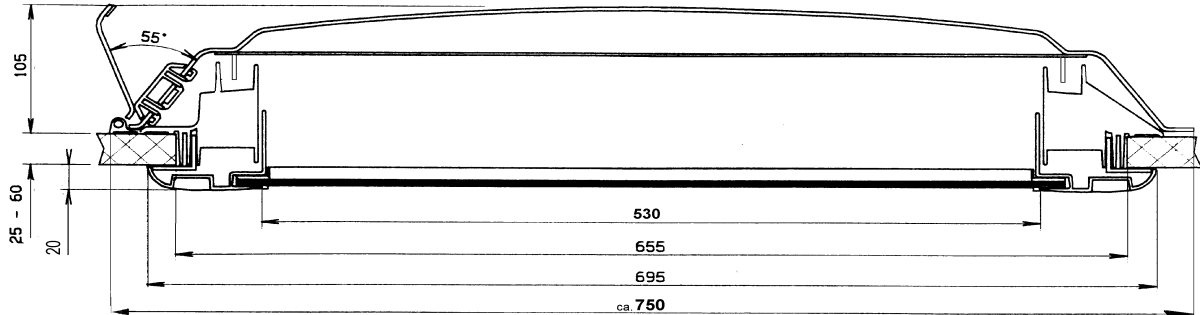
Bemerkung: _____

Jahresmenge: _____

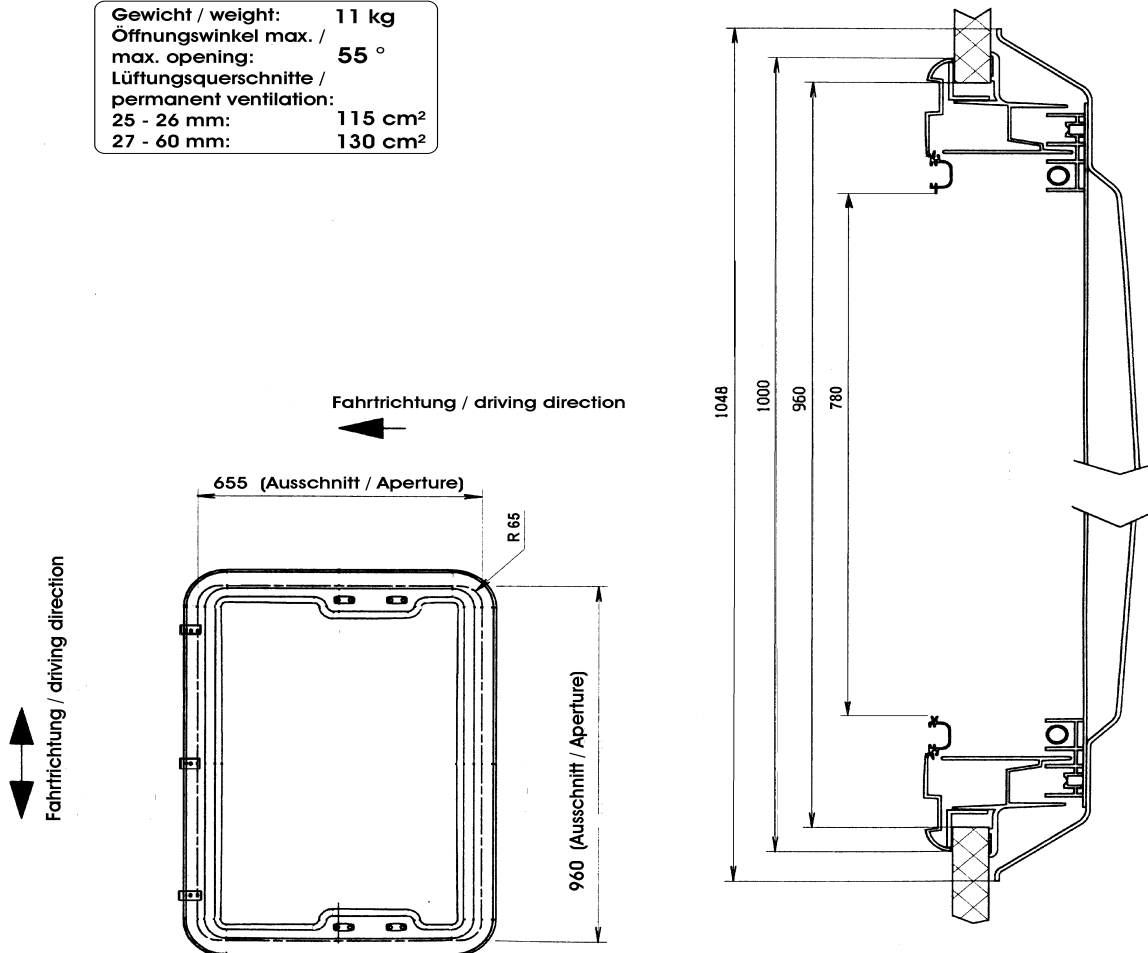
Unterschrift: _____ **Datum:** _____

* = nur für Hersteller

20.3. Techn. Datenzeichnung Heki 2



| | |
|---|---------------------|
| Gewicht / weight: | 11 kg |
| Öffnungswinkel max. / max. opening: | 55 ° |
| Lüftungsquerschnitte / permanent ventilation: | |
| 25 - 26 mm: | 115 cm ² |
| 27 - 60 mm: | 130 cm ² |

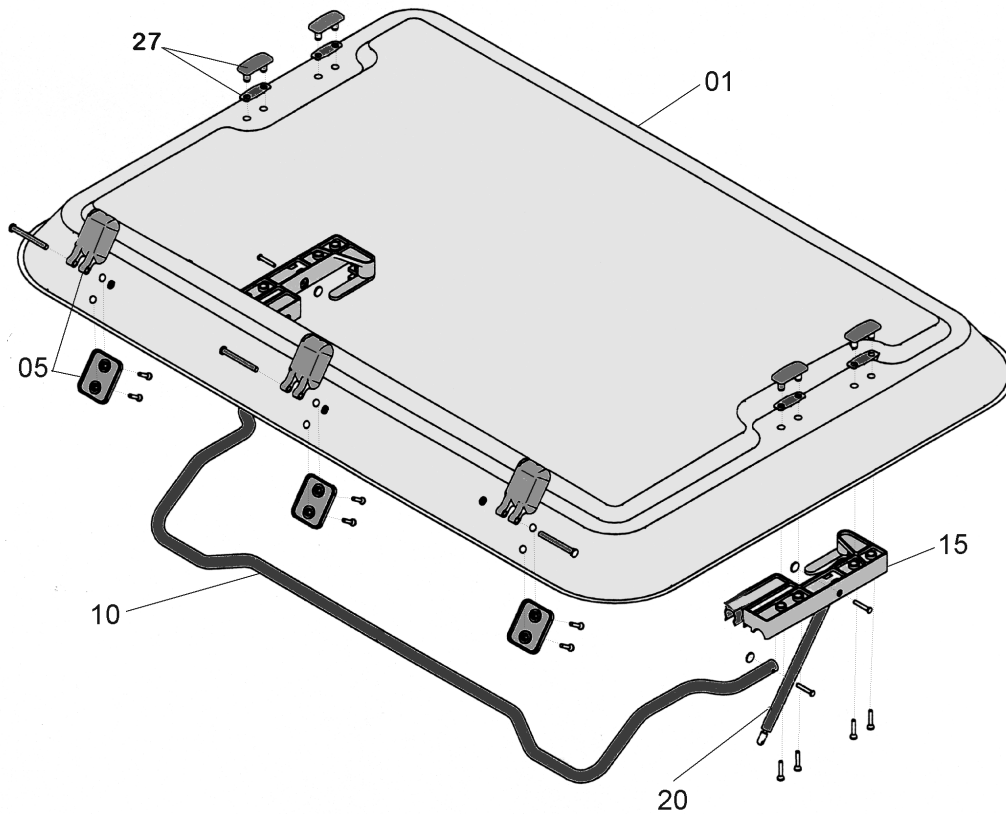


* = nur für Hersteller

20.4. Ersatzteilliste Heki 2 Glaskuppel

| | Benennung | BG | VE |
|----|--|----------|--------|
| 01 | Glas ohne Anbauteile | 570 E 01 | 1 |
| 05 | Scharnier mit Montageteile | 570 E 05 | 1 |
| 10 | Rohrbügel mit Montageteile | 570 E 10 | 1 |
| 15 | Gasfederaunahme li. u. re. mit Montageteile incl. Klammern | 570 E 35 | 1 Satz |
| 20 | Gasfeder mit Montageteile | 570 E 20 | 1 |
| 27 | Abdeckkappe | 570 E 27 | 1 Satz |
| 30 | Glas kpl. mit Anbauteile (Pos. 01 bis 27) | 570 E 30 | 1 |

Bei Ersatzteilbestellungen sind folgende Angaben zu machen: Benennung, Anzahl.



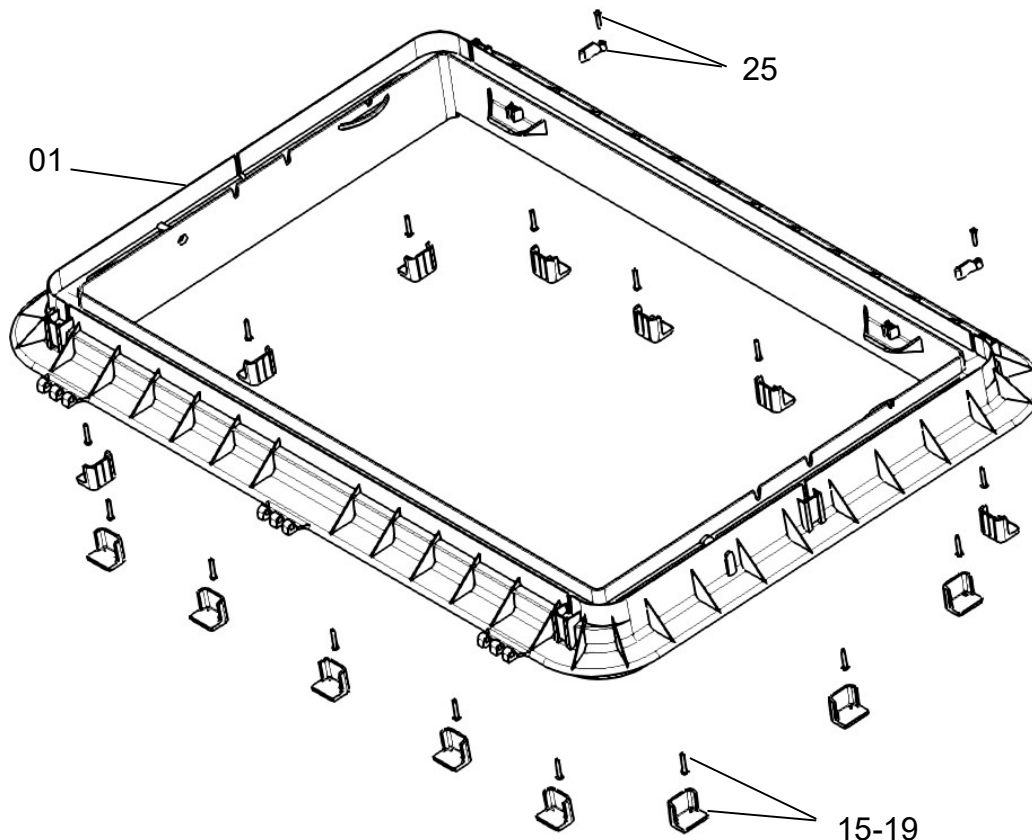
* = nur für Hersteller

20.5. Ersatzteilliste Heki 2 Außenrahmen

| Standardfarbe | EDV-Nr. |
|---------------------------|---------|
| RAL 1015 hellelfenbein ** | 12 |
| RAL 7035 lichtgrau ** | 09 |
| RAL 9001 cremeweiß | 25 |

| | Benennung | BG | VE |
|----|---|-------------|--------|
| 01 | Außenrahmen | 590 E 01... | 1 |
| 15 | Montagebock mit Befestigungsschraube 25 bis 32 mm grau | ZUB 1347 | 1 Satz |
| 16 | Montagebock mit Befestigungsschraube 32 bis 39 mm schwarz | ZUB 1348 | 1 Satz |
| 17 | Montagebock mit Befestigungsschraube 39 bis 46 mm gelb | ZUB 1349 | 1 Satz |
| 18 | Montagebock mit Befestigungsschraube 46 bis 53 mm blau | ZUB 1350 | 1 Satz |
| 19 | Montagebock mit Befestigungsschraube 53 bis 60 mm rot | ZUB 1351 | 1 Satz |
| 25 | Vorreiber mit Befestigungsschraube | 590 E 25 | 1 Satz |
| 30 | Außenrahmen kpl. (Pos. 01/15/25) | 590 E 30... | 1 |

Bei Ersatzteilbestellungen sind folgende Angaben zu machen: Benennung, Farbe, Anzahl.



** = nur für Hersteller

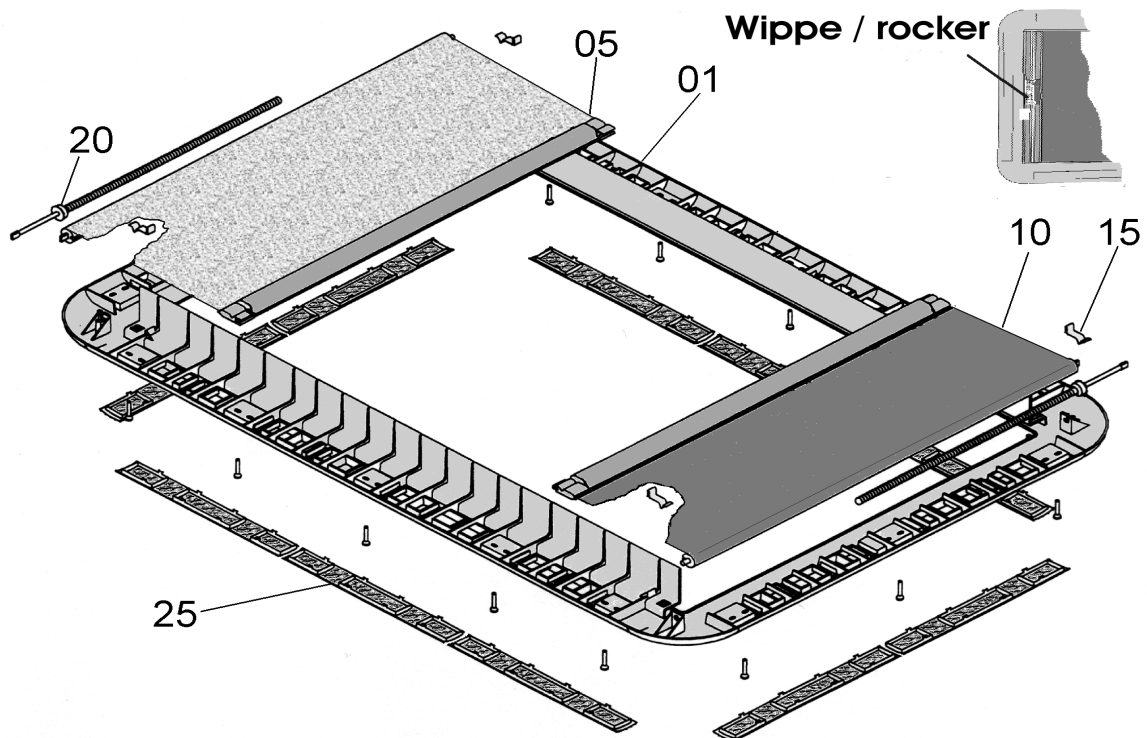
* = nur für Hersteller

20.6. Ersatzteilliste Heki 2 Innenrahmen

| Standardfarbe | EDV-Nr. |
|---------------------------|---------|
| RAL 1015 hellelfenbein ** | 12 |
| RAL 7035 lichtgrau ** | 09 |
| RAL 9001 cremeweiß | 25 |

| | Benennung | BG | VE |
|----|--|-------------|--------|
| 01 | Innenrahmen mit Befestigungsschrauben | 580 E 01... | 1 |
| 05 | Fliegenschutzrollo kpl. (montagefertig) * | 580 E 05 | 1 Satz |
| 10 | Verdunklungsrollo kpl. (montagefertig) * | 580 E 10... | 1 Satz |
| 15 | Klemmfeder | 580 E 15 | 1 Satz |
| 20 | Federmotor | FM 82 | 1 |
| 25 | Lüftungsgitter | 560 E 35... | 1 Satz |
| 30 | Innenrahmen kpl. mit Anbauteilen (Pos. 01 bis 25) | 580 E 30... | 1 |

Bei Ersatzteilbestellungen sind folgende Angaben zu machen: Benennung, Farbe, Anzahl.



*) = bei Ausführung ohne Verschlusswippe: Pos. 05 + 10 gemeinsam austauschen

***) = nur für Hersteller

* = nur für Hersteller