

Gefeliciteerd met de aanschaf van deze HAGUS Super-Huckepack4 Caravanspiegel. Vooreerst wensen wij U een veilige en goede reis toe !

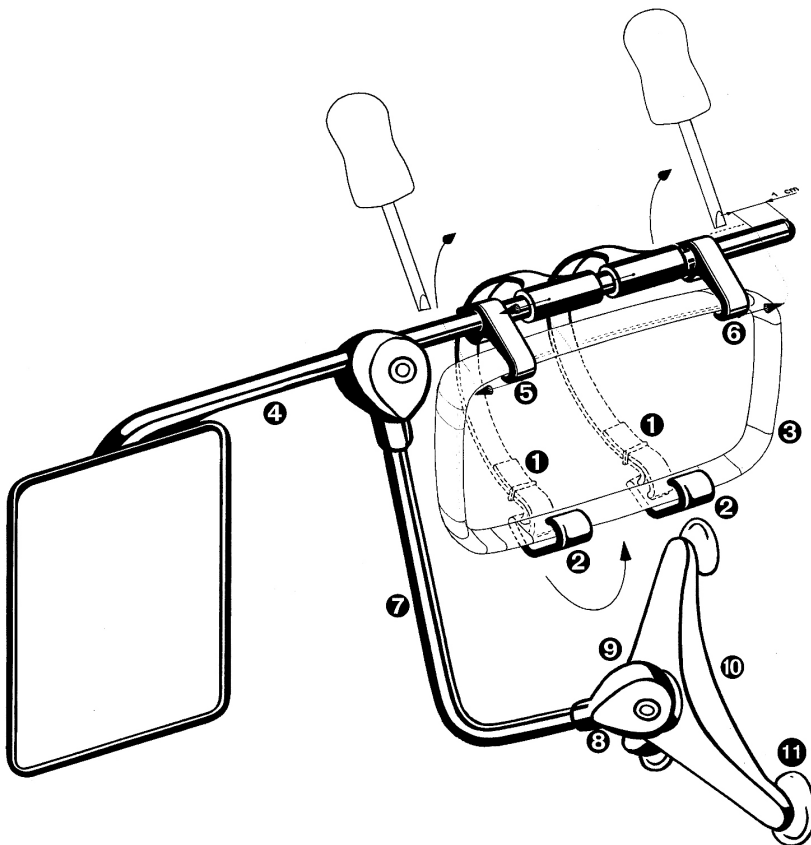
Belangrijk !

Deze Super-Huckepack4 Caravanspiegel mag alleen bij Caravangebruik toegepast worden ! Na afkoppeling van de caravan moeten ook de caravanspiegels worden afgenomen.

De producent kan niet aansprakelijk gesteld worden voor eventuele schade of schadegevolgen als gevolg van verkeerd of onterecht gebruik, slechte montage en/of onvoldoende onderhoud van het product en zijn onderdelen.

Garantie

Mocht U desondanks onze talrijke kwaliteitstesten toch nog klachten ondervinden, dan geldt bij door de kwaliteitsafdeling aanvaarde kwaliteitsklachten een maximale garantieperiode van 2 jaar na aankoopdatum (geldt niet voor slijtagedelen, schroeven en schroefdooppen, zuignappen en rubbers). Het defecte product of onderdeel dient hiervoor aan de producent of zijn plaatselijke verdeler teruggestuurd te worden samen met kopie van de kassabon of factuur met duidelijke vermelding van aankoopdatum.



Inhoud

- 2St. Spiegelstang met voorgemonteerde accessoires en spiegelkop
- 2St. Driehoeksplaat
- 2St. Schroeven M6 voor 8 en 9
- 2St. Moeren M6 voor 8 en 9
- 4St. Schroeven Ø3mm voor 5 en 6
- 6St. Zuiger 11
- 4St. Klemstukken 9

Vooropbouw

Opmerking: Schroeven niet te vast aandraaien!

1. Zuiger 11 aan de achterkant van de driehoeksplaat 10 vastzetten tot de aanslag.
2. Klemstuk 9 aan het middelstuk van de driehoeksplaat 10 samenbrengen. Klemkop 8 over het klemstuk 9 schuiven en schroeven en moeren aandraaien.

Montagevoorschrift

- 1) Gummibanden 1 met haken 2 instellen en in de spiegel 3 inhaken.
- 2) Spiegelstang 4 met haken 5 en 6 inhaken op de bovenkant van de spiegel.
- 3) Haken 5 en 6 zo ver mogelijk in de hoeken van het spiegelhuis schuiven.
- 4) Spiegelstang 4 zo ver mogelijk naar buiten instellen.
- 5) Bovenste haken 5 en 6 aanschroeven.
- 6) Caravanspiegel er afhalen en gummiband 1 met haken 2 aantrekken zodat een hoge spankracht wordt bereikt in gemonteerde toestand.
- 7) Deur van de wagen reinigen.
- 8) Zuiger 11 licht bevochtigen en driehoeksplaat 10 aandrukken op de deurzijde. (Opm.: Zuigers enkel op gladde oppervlakken aanbrengen).
OPGEPAST: Middelstuk van de driehoeksplaat moet verticaal staan (zie tekening).
- 9) Caravanspiegel instellen tot ideaal achteruitzicht is bereikt.
- 10) Schroeven en moeren voldoende aandraaien.

Onderdelen

Volgende onderdelen kunnen apart bij uw Hagus vakhandelaar verkregen worden:

9591 – Spiegel L/R



9661

Haak voor spiegelstang
(set van 4 stuks)



9665

Spanband (set van 2 stuks)



9668

Steun, compleet



9669

Zuignap (set van 10 stuks)

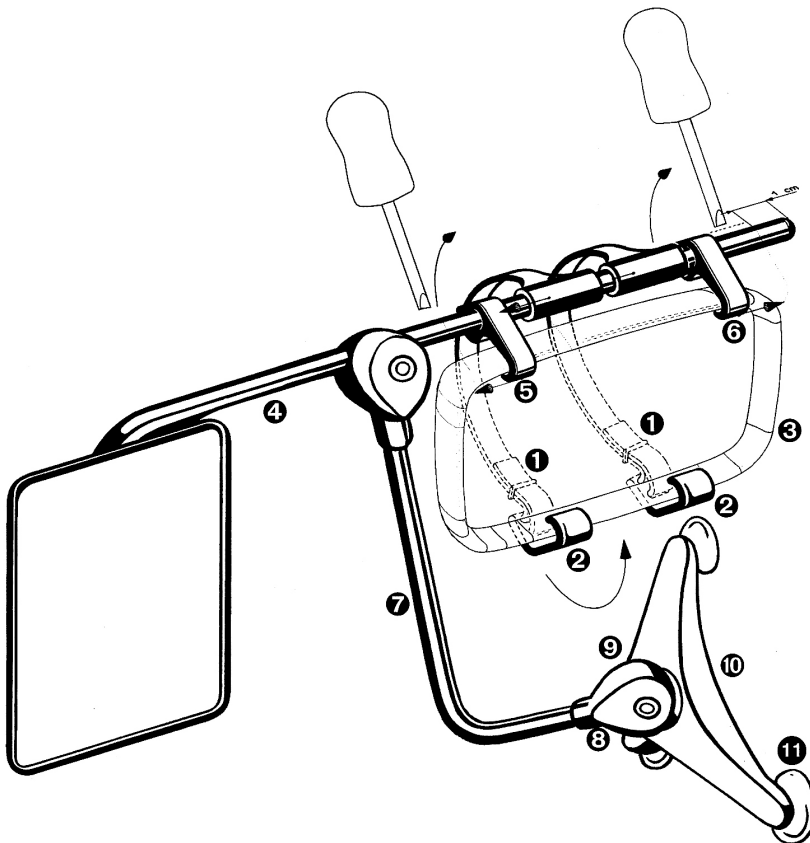


Wichtig !

Die Außenspiegel dürfen nur für den Hängerbetrieb verwendet werden. Nach Abkuppeln des Hängers müssen die Außenspiegel abgenommen werden.

Garantie

Sie haben ein HAGUS Qualitäts-Produkt erworben, mit dem wir Ihnen eine stets sichere und gute Fahrt wünschen. Sollten Sie dennoch einmal Grund zur Beanstandung haben, beheben wir berechnigte Qualitätsmängel, sofern diese nicht auf Verschleiß zurück zu führen sind, bis max. 2 Jahre nach Kaufdatum. Bitte setzen Sie sich in einem solchen Fall mit Ihrem Händler in Verbindung. Die Kaufquittung gilt als Nachweis und muss beigelegt sein. Der Hersteller haftet nicht für Schäden durch unsachgemäße bzw. unvollständige Montage.



Im Lieferumfang enthalten

- 2St. Spiegelhalter vormontiert und Spiegelköpfe
- 2St. Dreiecksplatten
- 2St. Schrauben M6 für 8 und 9
- 2St. Muttern M6 für 8 und 9
- 4St. Schrauben Ø3mm für 5 und 6
- 6St. Sauger 11
- 4St. Klemmstücke 9

Zusammenbau

Achtung! Schrauben beim Anpassen noch nicht fest anziehen!

1. Sauger 11 an der Rückseite der Dreiecksplatte 10 fest bis zum Anschlag einziehen. Keine Zange o. ä. hierzu verwenden
2. Klemmstücke 9 am Mittelsteg der Dreiecksplatte 10 zusammenführen. Klemmkopf 8 über die Klemmstücke 9 schieben und seitlich mit Schraube und Mutter fixieren.

Montageanleitung

- 1) Gummibänder 1 mit Haken 2 voreinstellen und am Spiegelgehäuse 3 einhaken.
- 2) Spiegelstange 4 mit lose vormontiertem Haken 5 und 6 am Spiegelgehäuse 3 einhaken.
- 3) Haken 5 und 6 soweit wie möglich in die Ecken des Spiegelgehäuses 3 schieben.
- 4) Spiegelstange 4 möglichst weit nach aussen einstellen (ca. 1cm nach Abb.).
- 5) Obere Haken 5 und 6 fest anschrauben.
- 6) Caravanspiegel abnehmen und Gummiband 1 mit Haken 2 so einstellen, dass eine hohe Spannkraft im montierten Zustand erreicht wird.
- 7) Fahrzeuggestür reinigen.
- 8) Sauger 11 leicht befeuchten und Dreiecksplatte 10 andrücken. (Achtung: Sauger nur auf glatten Oberflächen anbringen).
Achtung: Mittelsteg der Dreiecksplatte soll vertikal (siehe Abb.) liegen !
- 9) Caravanspiegel auf Fahrposition einstellen.
- 10) Schrauben entgültig fixieren.

Ersatzteile

Erhältliche Ersatzteile über den Fachhandel:

9591 – Spiegel L/R



9661

Haken für Spiegelstange
(set 4 st.)



9665

Spannbänder (set 2 st.)



9668

Stütze, komplet



9669

Sauger
(set 10 st.)



Caravan Mirror »Super-Huckepack 4«



Congratulations for buying the HAGUS Super-Huckepack4 Caravan mirror. First of all we would like to wish you a happy and safe trip.

Important !

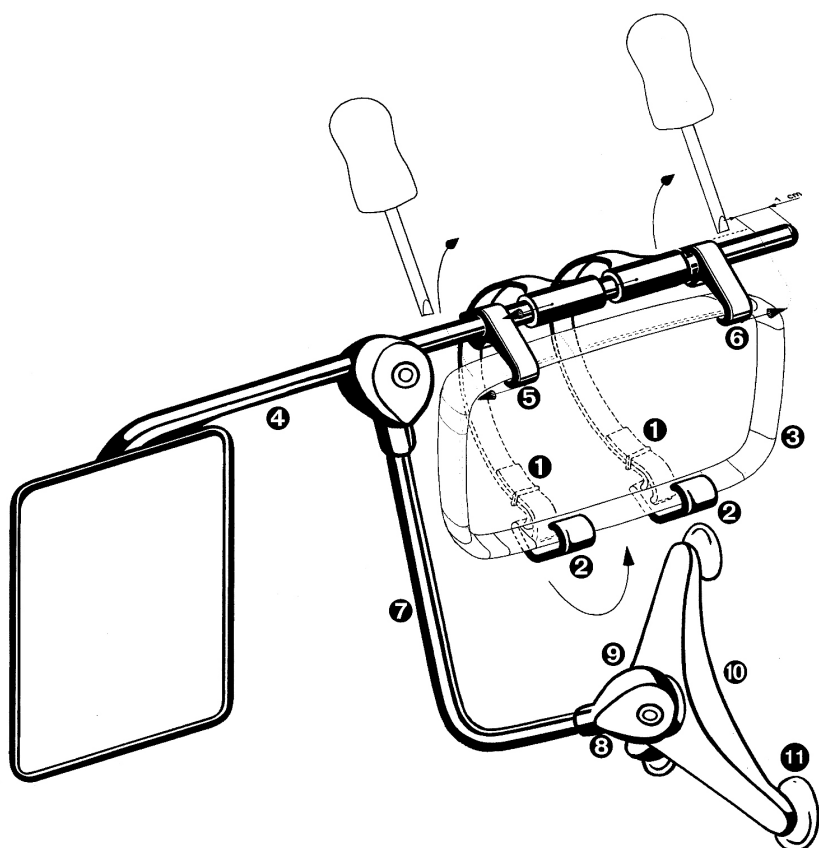
This Super-Huckepack4 is only to be used for caravanning driving. After uncoupling the trailer, Super-Huckepack4 rear-view-mirrors must be removed.

Manufacturer cannot be held responsible for eventual damages our damage costs as result of wrong or incorrect usage, bad mounting and/or insufficient maintenance of the product and its parts.

Warranty

Would there, despite our numerous quality tests, be any complaint(s) on this product or its parts, a maximum guarantee of 2 years after date of purchase is valid (not valid for wastage parts, screws and screw caps, suction pads and rubbers).

Warranty is only valid after approval of the warranty department. Defect product has to be sent back to the manufacturer or its dealer together with copy of the receipt and/or invoice, clearly mentioning the date of purchase.



Content

- 2psc. mirror bar with mounted accessories and mirror
- 2psc. plastic triangle
- 2psc. screws M6 for 8 and 9
- 2psc. nuts M6 for 8 and 9
- 4psc. screws Ø3mm for 5 and 6
- 6psc. pistons 11
- 4psc. mounting hooks 9

Pre mounting

Remark: Do not tighten screws too fast!

1. Pistons 11 to be mounted in the backside of the plastic triangle.
2. Connect mounting hook 9 at the middle of the plastic triangle 10. Push mounting bar 8 over hook 9 and screw on nuts and screws.

Mounting instructions

- 1) Adjust straps 1 together with hook 2 and hook in to the mirror frame 3.
- 2) Hook in the mirror bar 4 with mounted hooks 5 and 6 at the mirror frame 3.
- 3) Hooks 5 and 6 to be placed in the corners of the mirror frame 3.
- 4) Mirror bar 4 to be adjusted as far as possible outwards.
- 5) Hooks 5 and 6 to be firmly screwed.
- 6) Remove caravan mirror and adjust strip 1 together with hook 2 to ensure a high tension when finally mounted.
- 7) Clean door of the car.
- 8) Moisten slightly piston 11 and push plastic triangle on the door side. (Att.: Please make sure pistons are put on smooth surfaces).
Attention: middle part of the triangle has to be in vertical position (see drawing).
- 9) Adjust caravan mirror 7 into driving position.
- 10) Adjust screws and nuts sufficiently.

Spare parts

Spare parts available at your Hagus dealer:

9591 – Mirror L/R



9661

Hook for mirror bar
(kit 4 psc)



9665

Tension strap (kit 2 psc)



9668

Support, complete



9669

Suction element
(kit 10 psc)



Rétroviseur de caravane »Super-Huckepack4«



Félicitations pour l'achat du rétroviseur de caravane Hagus Super-Huckepack4. Nous vous souhaitons une bonne route en toute sécurité.

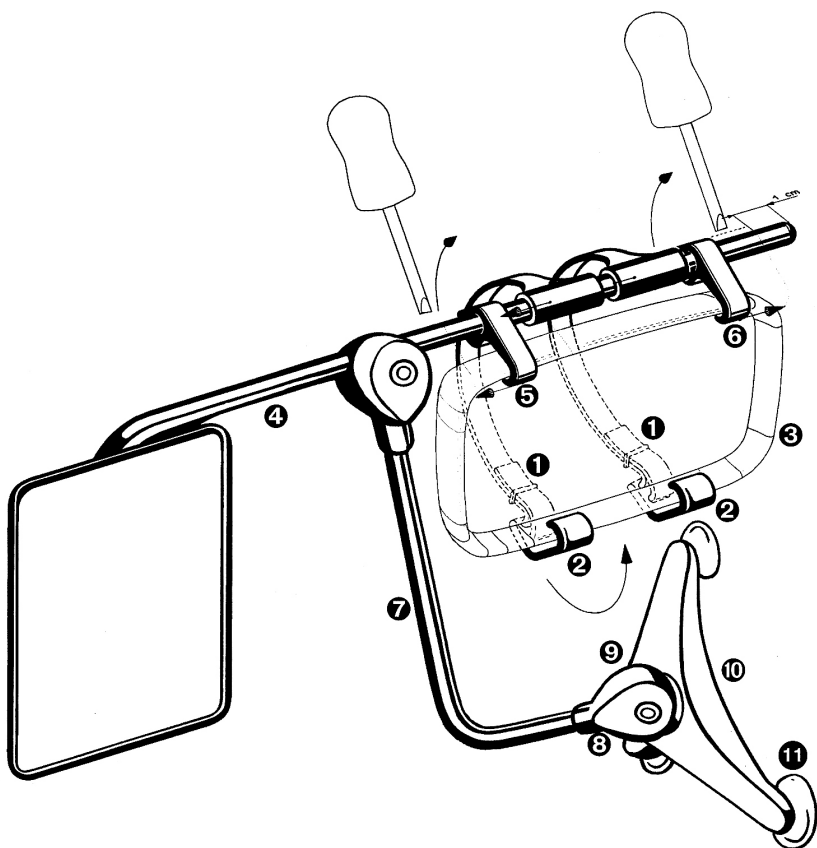
Important !

Ce rétroviseur Super-Huckepack4 ne peut être utilisé que lorsque vous remorquez une caravane ou une remorque, sinon les rétroviseurs de caravane doivent être enlevés.

Le producteur ne peut pas être tenu responsable pour les dommages ou les suites d'un quelconque dommage en cas d'utilisation incorrecte ou injuste, montage incorrect et/ou maintenance insuffisante du produit et/ou de ses éléments.

Garantie

Si, nonobstant nos nombreux tests de qualité, vous auriez une raison de faire valoir un défaut de qualité, nous pouvons y remédier mais pendant une durée maximum de 2 ans à partir de la date d'achat (cela n'est pas valable pour les pièces d'usure, les vis et bouchons à vis, les ventouses et caoutchoucs). L'article doit être renvoyé à notre division « service clientèle » avec le bon d'achat ou la facture indiquant clairement la date d'achat.



Contenu

- 2psc. barre de rétroviseur avec accessoires et miroir
- 2psc. support
- 2psc. vis M6 pour ⑧ et ⑨
- 2psc. boulon à écrou M6 pour ⑧ et ⑨
- 4psc. vis Ø3mm pour ⑤ et ⑥
- 6psc. ventouses ⑪
- 4psc. crochets ⑨

Pré-montage

Remarque: Ne pas serrer les vis trop fort

1. Ventouses ⑪ à monter à l'arrière du triangle ⑩ plastique.
2. Connectez crochet ⑨ au milieu du triangle plastique ⑩. Poussez la barre ③ dans le crochet ⑨ et montez les vis et boulons.

Instructions de montage

- 1) Fixer les lanières caoutchouc ① à crochets ② et accrocher les crochets à la rétroviseur.
- 2) Accrocher la barre de rétroviseur ④ au moyen des crochets ⑤ et ⑥ au boîtier du rétroviseur.
- 3) Glisser les crochets ⑤ et ⑥ aussi loin que possible dans les coins du boîtier du rétroviseur ③.
- 4) Fixer la barre de rétroviseur ④ le plus loin possible vers l'extérieur.
- 5) Visser les supports ⑤ et ⑥ à la partie supérieure du boîtier.
- 6) Enlever le rétroviseur de caravane et fixer le crochet ② de la lanière en caoutchouc ① de telle façon que l'on atteigne une forte tension lorsque le rétroviseur est monté.
- 7) Nettoyer la porte de la voiture
- 8) Ventouse ⑪ mouiller légèrement et presser la plaque triangulaire ⑩ sur la porte. Monter les ventouses uniquement sur des surfaces lisses.
- 9) Ajuster le rétroviseur de caravane à la meilleure position pour la conduite du véhicule.
- 10) Les vis et les écrous doivent être complètement serrés.

Pièces de rechange

Les pièces suivantes peuvent être commandées chez votre concessionnaire Hagus:

9591
Rétroviseur G/D



9661
Crochet pour le barre
du rétroviseur
(sachet 4 pcs)



9665
Bande de tension
(sachet 2 pcs)



9668
Support, complet



9669
Ventouse
(sachet 10 pcs)

