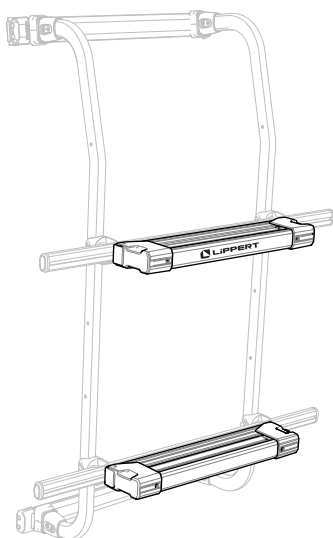


# R-SKIRUN

---

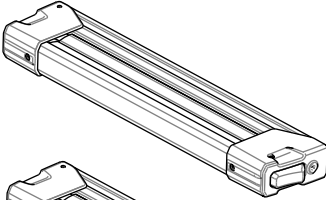


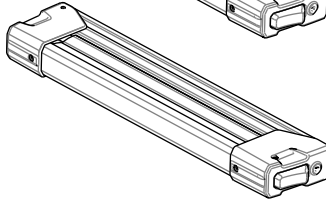
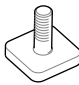
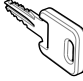



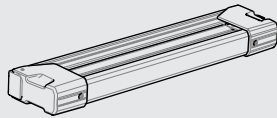
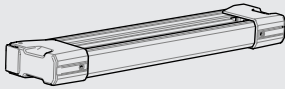
IT Manuale di uso e installazione  
EN Use and installation manual  
DE Installations- und Gebrauchsanleitung  
FR Manuel d'Installation et d'Utilisation  
ES Manual del usuario y de instalación  
BG **Ръководство за инсталиране и употреба**  
CS Návod k instalaci a použití  
DA Installations- og brugermanual  
EL **Εγχειρίδιο εγκατάστασης και χρήσης**  
ET Kasutus- ja paigaldusjuhend  
FI Asennus- ja käyttöohjeet  
HR Priručnik s uputama za instaliranje i uporabu  
HU Manual de instalare și utilizare  
LT Naudojimo ir montavimo instrukcija  
RU **Руководство по эксплуатации и установке**

LV Lietošanas un uzstādīšanas rokasgrāmata  
NL Installatie- en gebruikershandleiding  
NO Bruker- og installasjonsmanual  
PL Instrukcja Instalacji i Użytkowania  
PT Manual de Instalação e Uso  
RO Manual de instalare și utilizare  
SK Návod na inštaláciu a použitie  
SL Navodila za namestitve in uporabo  
SV Installations- och drifhandbok  
TK Kurulum ve Kullanım Kılavuzu  
ZH **安装及使用手册**  
AR دليل التركيب والاستخدام



Ricambi / Spare Parts  
Pièces de rechange  
E Teile / Piezas de recambio

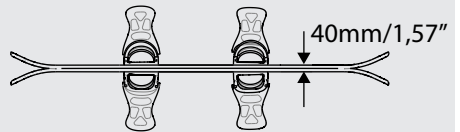
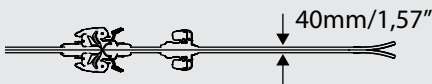
A1		M6 x4		Code	Q.ty		
		Ø6 x4				2022323720	4
A2		M6 x4				2022323722	2
		x2					
		x1					

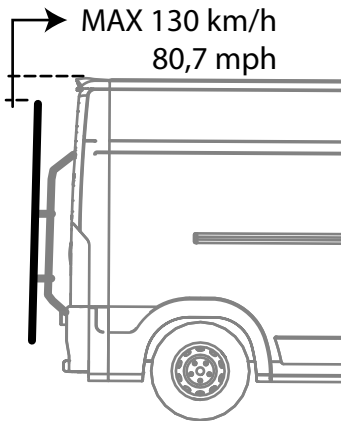
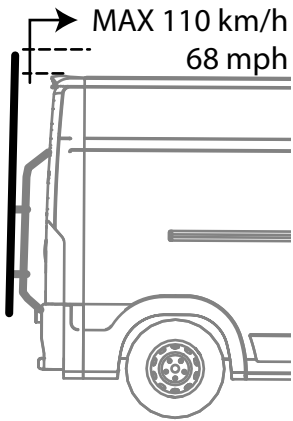
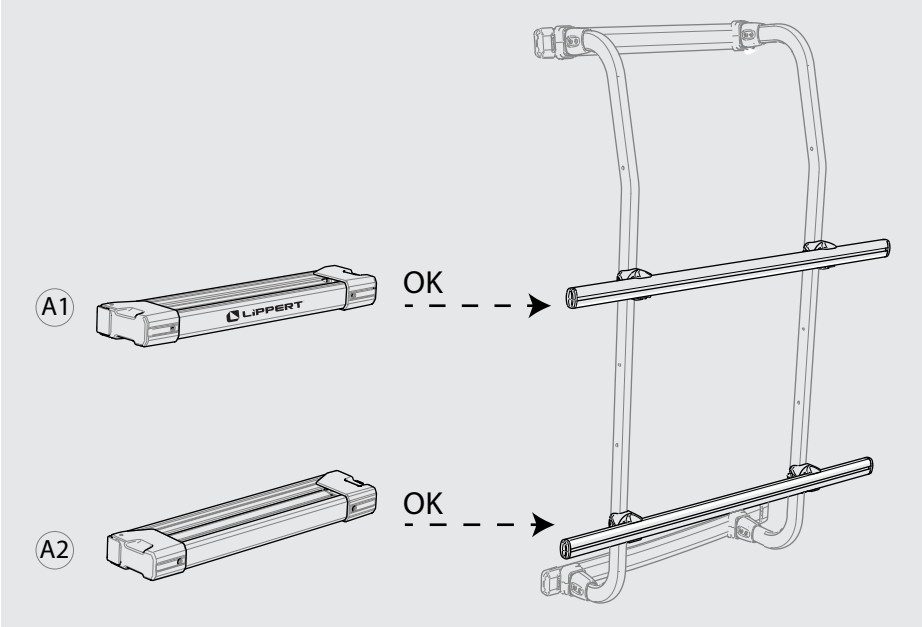


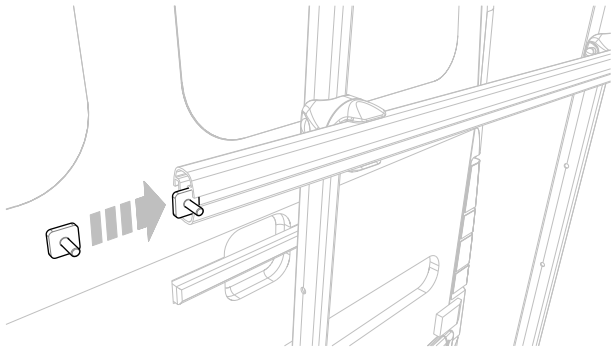
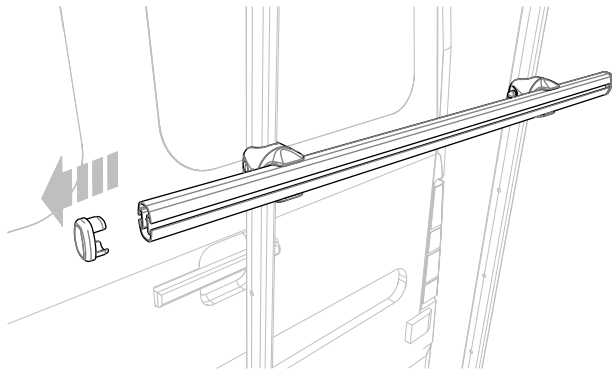
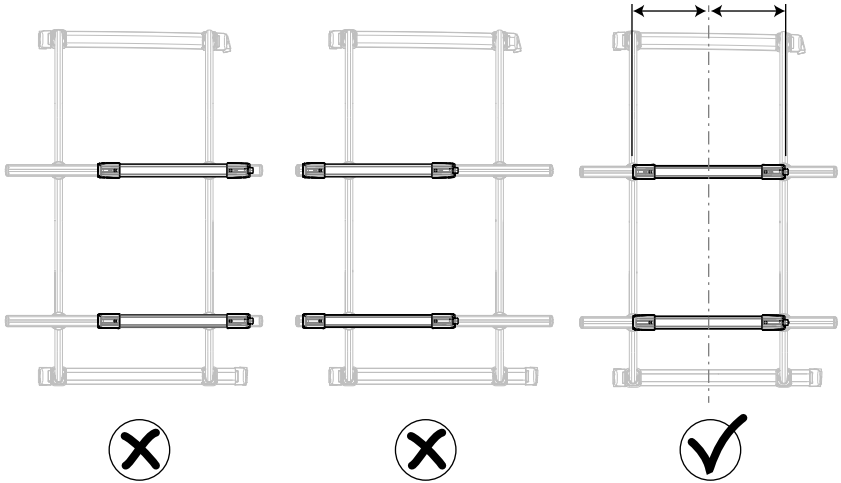
3,2 kg/7 lb

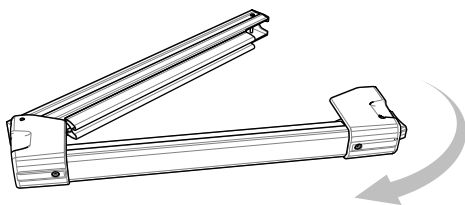
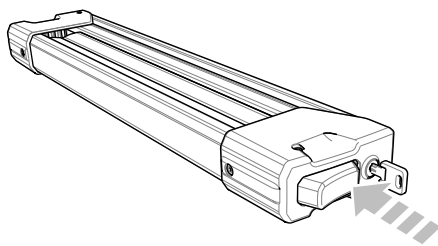
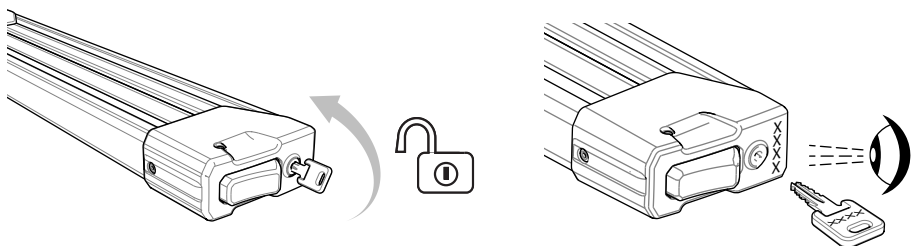
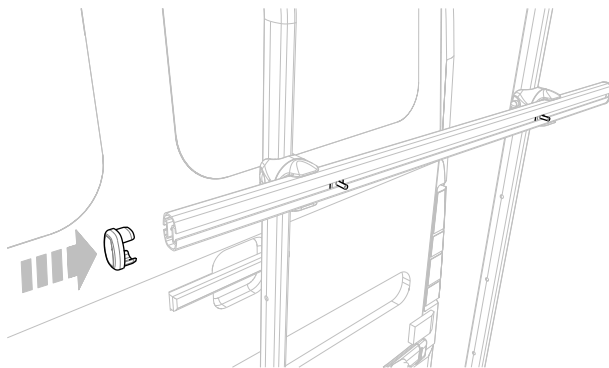


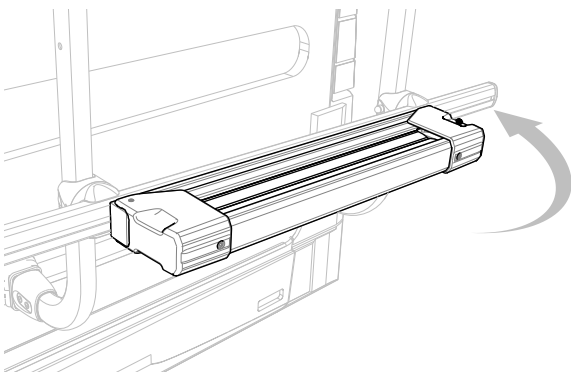
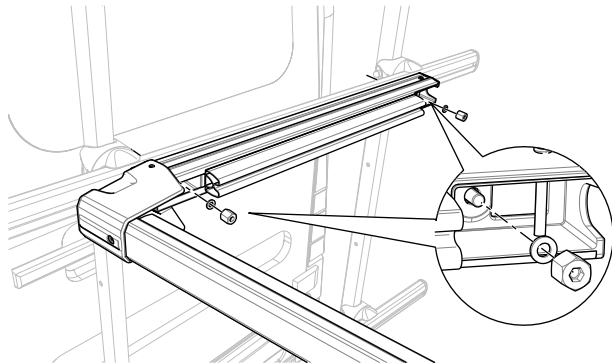
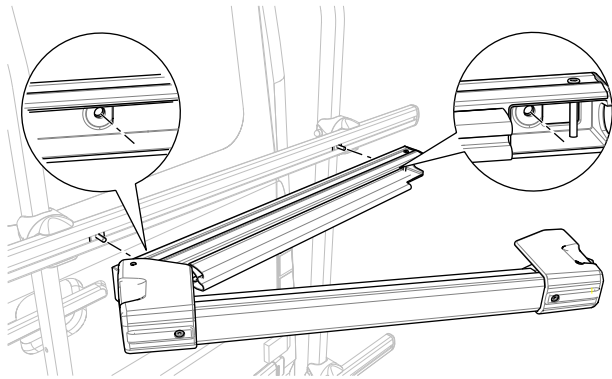
28 kg/61,7 lb

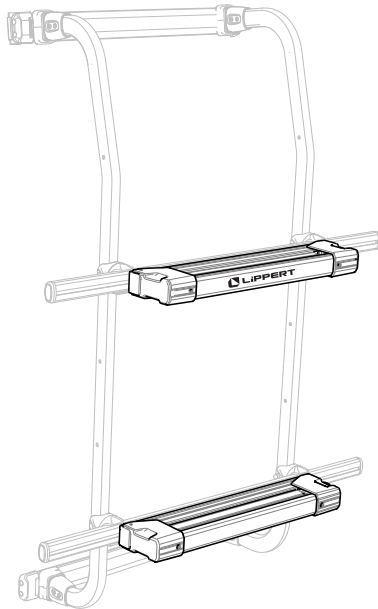
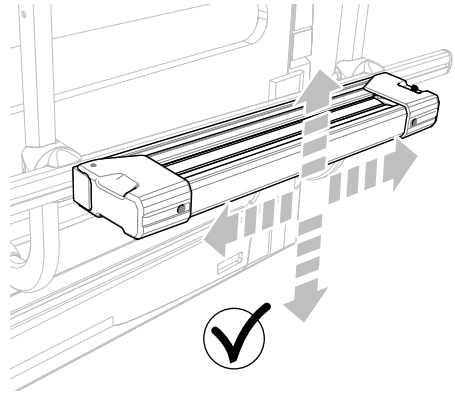
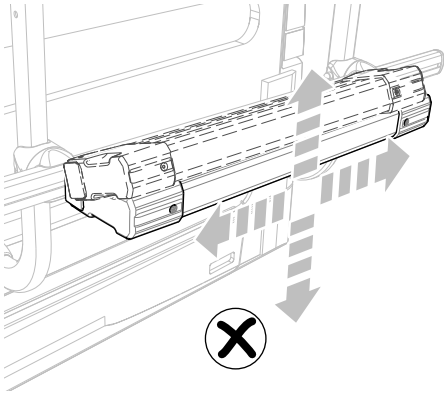




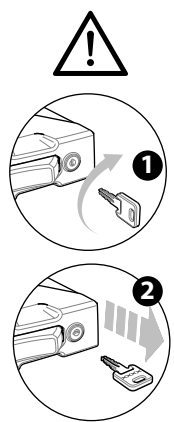
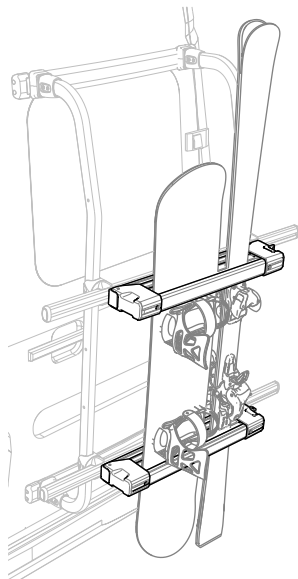
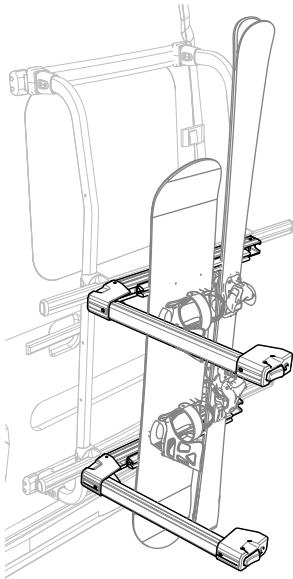
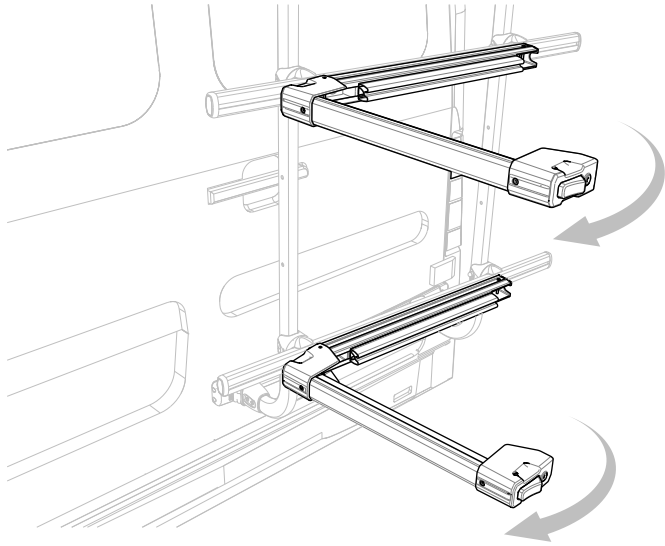


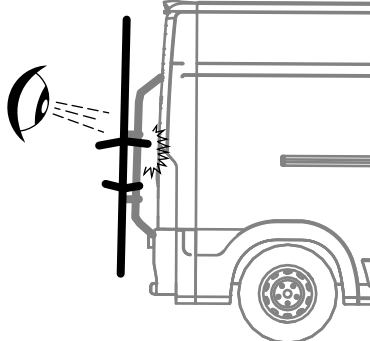
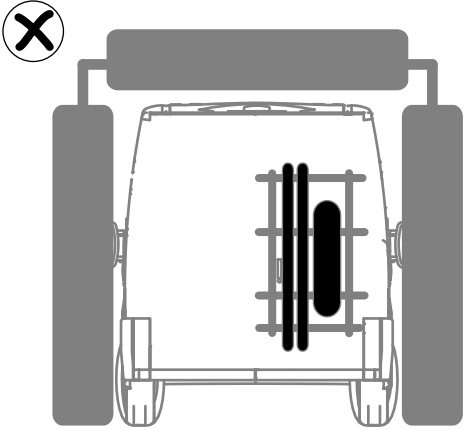
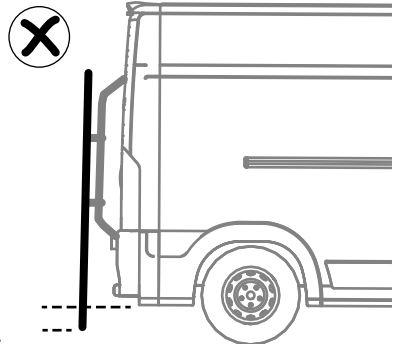
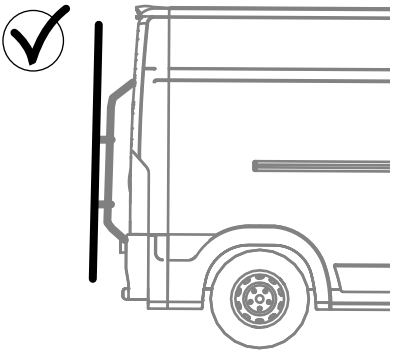
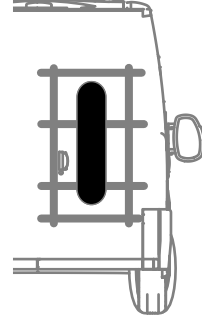
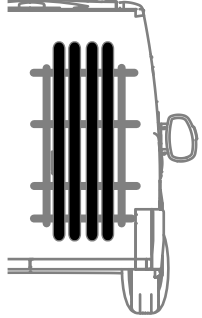
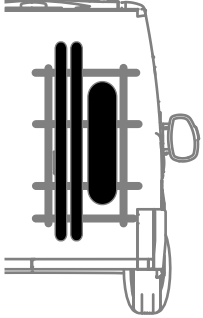
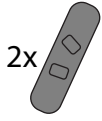
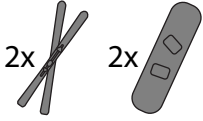














## Safety Warnings

Dear Consumer, thank you for choosing one of our products. Yours accessory has been designed, manufactured and tested with care and in compliance of all the strictest regulations in force. We remind you to read carefully for your safety and that of all travelers. Keep this installation manual of your accessory in your vehicle. Carefully read this manual before assembling the accessory, as well as the load. Remember to always respect the legislation in force in the country of destination.

## INSTALLATION

- The accessory is compatible with all R-Bikes.
- Install the accessory carefully as indicated in the booklet instructions supplied.
- Check that all the details indicated are always present. Do not install and use the product if accessories are missing of the same.
- Do not modify or tamper with the accessory under any circumstances.
- Do not assemble or use the product if there is any doubt about the assembly; in this case, consult your local dealer.
- After installing the accessory on the vehicle, make sure by pulling it and pushing it hard in all directions, that it is well secured. If you can move it, it means that the accessory must be fixed more firmly.
- Do the same once the load has been placed on the accessory. Notes: Make sure that the mounting of the product does not restrict its operation wiper, if present.

## LOAD

- Before placing the load on the accessory, consult the user manual and vehicle maintenance to verify its range.
- Make sure that the load complies with the information in the booklet of use and installation of the R-Bike where the accessory will be applied.
- Never exceed the permitted load of the accessory.
- Place the load on the product so that it does not protrude underneath of the vehicle loading floor, ensuring that the center of gravity of the load is as low as possible and that the center of gravity is included between the roof bars. Remember to always respect the legislation in force in the country of destination.
- Place the skis and snowboards with the tips pointing upwards; to check that the skis do not slip off during movement.
- Make sure that no part of the load comes into contact with the door of the vehicle, compromising its integrity.
- Before leaving, make sure that everything is well closed and tightened; to verify, periodically during the trip, tightening nuts and straps bolts in general, as well as the handholds of the load. Repeat the operation at regular intervals depending on the type of road.
- The accessory shall be signaled using specific panels showing the protruding load. Appropriate precautions shall be taken in order to avoid dangers to other vehicles. Skys or snowboards shall not cover the lighting devices (position lights), the visual signaling devices (brake, third light brake, and turn signals) and the vehicle plate.
- For the installation of more than one pair of skis, or more than one snowboard, the presence of two people is recommended.

## **USE AND GUIDANCE**

- Be careful when opening the rear doors; to consider the dimensions given by the accessory and the transported load.
- As a result of the installation of load bearing and load devices moderate driving under acceleration, braking and cornering. In particular the effect wind, sudden braking, closed curves, bumps and holes modify the driveability of the vehicle.
- Respect the speed limits and the highway code. Speed must always be adapted to the conditions of the road surface, traffic, weather conditions and the load being transported.
- Tackle slow motion bumps at no more than 15 km/h (9 mp/h).
- Be careful before washing the vehicle with automatic systems; if necessary, remove the accessory.

## **MAINTENANCE AND CONSERVATION**

- Belts, bolts, etc., and wearing parts, may over time be damaged and must be replaced. Lubricate regularly adjustment screws and bolts to extend the life of the accessory.
- In case of accidental fall of the accessory, check immediately that there are no damages such as cracks or conspicuous dents as to affect the correct functioning of the accessory. Substitute, in this case, the damaged part or the accessory itself.
- The product must be regularly cleaned with hot water and a neutral pH soap, then dry with a cloth. Avoid contact with aggressive chemical agents (eg solvents).
- Avoid falls

## **RESPONSIBILITY**

- In the case of transport on your own vehicle, you are fully responsible of yours and the safety of others. The manufacturer assumes none liability for any damage to property or persons caused by incorrect assembly of the accessory, as well as excessive speed or from driving not respectful of atmospheric conditions, traffic and road surface. Make any warnings aware of these warnings another driver uses your car with the accessory installed. The manufacturer is not liable in the event of damage to things or people during installation of the accessory.

## **DISPOSAL**

- It is recommended to dispose of the product and packaging in an ecological way, separating the different materials for the recycling, as required and as required by local laws.
- Preferably dispose of this item through a company waste disposal; ask your local competent office in case further information is needed in this regard.
- Be sure to comply with all regulations currently in force in your country.

## Avvertenza di sicurezza

Caro Consumatore, grazie per aver scelto uno dei nostri prodotti. Il tuo accessorio è stato progettato, fabbricato e collaudato con cura e nell'osservanza di tutte le più severe normative vigenti. Ti ricordiamo di leggere attentamente quanto segue per la sicurezza tua e di tutti i viaggiatori. Conserva il presente manuale di installazione del tuo accessorio nel tuo veicolo. Leggi attentamente il presente manuale prima di effettuare l'assemblaggio ed il montaggio dell'accessorio, nonché del carico. Ricordarsi di rispettare sempre la legislazione in vigore nel paese di destinazione.

## INSTALLAZIONE

- L'accessorio è compatibile con tutti gli R-Bike.
- Installare l'accessorio scrupolosamente come indicato nel libretto di istruzioni a corredo.
- Controllare che siano sempre presente tutti i particolari indicati. Non installare e utilizzare il prodotto se mancano accessori a corredo dello stesso. Non modificare o manomettere l'accessorio in nessun caso.
- Non montare od utilizzare il prodotto in presenza di dubbi sul montaggio; in tal caso consultare il proprio rivenditore di zona.
- Dopo aver montato l'accessorio sul veicolo assicurarsi, tirandolo e spingendolo con forza in tutte le direzioni, che lo stesso sia ben assicurato. Se riuscite a spostarlo significa che l'accessorio deve essere fissato più saldamente.
- Fare lo stesso una volta posizionato il carico sull'accessorio. Note: fare attenzione che il montaggio del prodotto non limiti il funzionamento del tergicristallo, qualora fosse presente.
- Verificare l'accessibilità all'eventuale gancio di traino. Garantire la mobilità angolare del rimorchio (DIN 74058).

## CARICO

- Prima di apporre il carico sull'accessorio consultate il manuale di uso e manutenzione del veicolo per verificarne la portata.
- Accertarsi che il carico sia conforme con quanto riportato sul libretto di uso e installazione dell'R-Bike dove l'accessorio verrà applicato.
- Non superare mai il carico ammesso dell'accessorio.
- Posizionare il carico sul prodotto in modo che non sporga al di sotto del piano di carico del veicolo, facendo in modo che il baricentro del carico sia il più basso possibile e che il centro di gravità sia compreso fra le barre portatutto. Ricordarsi di rispettare sempre la legislazione in vigore nel paese di destinazione.
- Posizionare gli sci e snowboard con le punte rivolte verso l'alto; controllare che gli sci non si sfilino durante il movimento.
- Assicurarsi che nessuna parte del carico venga a contatto con lo sportello del veicolo, pregiudicandone l'integrità.
- Accertarsi prima di partire che tutto sia ben chiuso e serrato; verificare, periodicamente durante il viaggio, il serraggio di cinghie dadi e bulloni in genere, nonché gli appigli del carico. Ripetere l'operazione a intervalli regolari in funzione del tipo di tipo di strada.
- La presenza dell'accessorio deve essere segnalata mediante pannelli indicanti il carico sporgente. Devono essere adottate tutte le cautele idonee ad evitare pericoli agli altri veicoli. Sci o snowboard non devono coprire i dispositivi di illuminazione (luci di posizione), di segnalazione visiva (stop, terza luce di stop e frecce) e la targa.
- Per l'installazione di più di un paio sci, oppure di più di uno snowboard, è consigliabile la presenza di due persone.

## **UTILIZZO E GUIDA**

- Fare attenzione durante l'apertura degli sportelli posteriori; considerare gli ingombri dati dall'accessorio e dal carico trasportato.
- Conseguentemente all'installazione di dispositivi di carico, moderare la guida in accelerazione, frenata e curva. In particolare l'effetto del vento, le frenate brusche, le curve chiuse, i dossi e le buche modificano la guidabilità del mezzo.
- Rispettare i limiti di velocità ed il codice della strada. La velocità deve sempre essere adattata in base alle condizioni del fondo stradale, del traffico, delle condizioni atmosferiche e del carico trasportato.
- Affrontare i dossi rallentatori a non oltre i 15 km/h (9 mp/h).
- Prestare attenzione prima di lavare il veicolo con impianti; se necessario rimuovere l'accessorio.

## **MANUTENZIONE E CONSERVAZIONE**

- Con il tempo le cinghie, i bulloni ecc., e parti soggetti a usura, possono riportare danni e vanno assolutamente sostituiti. Lubrificare regolarmente viti e bulloni di regolazione per allungare la vita dell'accessorio.
- In caso di caduta accidentale dell'accessorio verificare immediatamente che non vi siano danni quali crepe o vistose ammaccature tali da pregiudicare il corretto funzionamento dell'accessorio. Sostituire, in tal caso, la parte danneggiata o l'accessorio stesso.
- Il prodotto deve essere regolarmente pulito con acqua calda e con un sapone a pH neutro, quindi asciugate con un panno. Evitare il contatto con agenti chimici aggressivi (es. solventi).
- Evitare le cadute.

## **RESPONSABILITÀ**

- Nel caso di trasporto su un Vostro veicolo siete pienamente responsabili della Vostra e della sicurezza altrui. Il produttore non si assume nessuna responsabilità per eventuali danni recati a cose o persone causate da un montaggio errato dell'accessorio, nonché dalla eccessiva velocità o dalla guida non rispettosa delle condizioni atmosferiche, di traffico e di manto stradale. Mettere a conoscenza di queste avvertenze qualunque altro guidatore usi la Vostra automobile con installato l'accessorio. Il produttore non risponde in caso di danni a cose o persone durante l'installazione dell'accessorio.

## **SMALTIMENTO**

- Si raccomanda di procedere allo smaltimento del prodotto e dell'imballaggio in modo ecologico, separando i diversi materiali per il riciclaggio, come richiesto e come imposto dalle leggi locali.
- Smaltite preferibilmente questo articolo attraverso una società di smaltimento rifiuti - chiedete al vostro ufficio locale competente nel caso siano necessarie ulteriori indicazioni al riguardo.
- Assicurarsi di rispettare tutte le normative attualmente in vigore nel vostro Paese.

## Consignes de sécurité

Cher Consommateur, merci d'avoir choisi un de nos produits. Votre accessoire a été conçu, fabriqué et testé avec soin et dans le respect de toutes les réglementations plus sévères en vigueur. Nous vous rappelons de lire attentivement ce qui suit pour votre sécurité et pour celle de tous les voyageurs. Conservez ce manuel d'installation de votre accessoire sur votre véhicule. Lire attentivement ce manuel avant d'effectuer l'assemblage et le montage de l'accessoire, et avant de transporter la charge. Toujours se rappeler de respecter la législation en vigueur dans le pays de destination.

### INSTALLATION

- L'accessoire est compatible avec toutes les R-Bike.
- Installer l'accessoire scrupuleusement comme indiqué dans le manuel d'instructions fourni.
- Contrôler que toutes les pièces indiquées sont présentes. Ne pas installer et utiliser le produit si des pièces ou des éléments indiqués comme matériel fourni avec l'équipement résultent manquants.
- Ne modifier ou altérer en aucun cas l'accessoire.
- Ne pas monter ou utiliser le produit en présence de doutes sur l'installation ; dans ce cas consulter le revendeur local.
- Après avoir installé l'accessoire sur le véhicule, s'assurer, en le tirant et en le poussant avec force dans toutes les directions, qu'il est bien fixé dans la bonne position. Si vous arrivez à le déplacer, cela veut dire que l'accessoire doit être fixé plus solidement.
- Faire la même chose après avoir positionné la charge sur l'accessoire.
- Notes : prêter attention à ce que le montage du produit ne limite pas le fonctionnement de l'essuie-glace, au cas où ce dernier serait présent.
- Vérifier l'accessibilité au crochet de remorquage éventuel. Garantir la mobilité angulaire de la remorque (DIN 74058).

### CHARGE

- Avant de mettre la charge sur l'accessoire, consulter le manuel d'emploi et d'entretien du véhicule pour en vérifier la portée.
- S'assurer que la charge est conforme à ce qui est indiqué sur le livret d'emploi et d'installation de la R-Bike où l'accessoire sera appliqué.
- Ne jamais dépasser la charge admise de l'accessoire.
- Positionner la charge sur le produit afin qu'elle ne dépasse pas au-dessous du plan de charge du véhicule, en faisant en sorte que le barycentre de charge soit le plus bas possible et que le centre de gravité soit compris entre les barres de chargement. Toujours se rappeler de respecter la législation en vigueur dans le pays de destination.
- S'assurer qu'aucune partie de la charge n'entre en contact avec la portière du véhicule, cela pourrait compromettre l'intégrité.
- S'assurer avant de partir que tout est bien fermé et serré ; vérifier, périodiquement pendant le voyage, le serrage des sangles, des écrous et des boulons en général, ainsi que les points de prise de la charge. Répéter l'opération à intervalles réguliers en fonction du type de route.
- La présence de l'accessoire doit être signalée avec des panneaux indiquant la charge saillante. Toutes les précautions appropriées doivent être adoptées afin d'éviter tout danger à d'autres véhicules. Les charges ne doivent pas couvrir les dispositifs d'éclairage (feux de position), de signalisation visuelle (stop, troisième feu de stop et clignotants) ainsi que la plate d'immatriculation.



## **UTILISATION ET CONDUITE**

- Prêter attention pendant l'ouverture des portières arrière ; considérer les encombrements de l'accessoire et de la charge transportée.
- En conséquence de l'installation de dispositifs de charge, modérer la conduite en accélération, freinage et dans les virages. En particulier l'effet du vent, les coups de frein brusques, les virages serrés, les dos-d'âne et les nids-de-poule modifient la maniabilité du véhicule.
- Respecter les limitations de vitesse et le code de la route. La vitesse doit toujours être appropriée aux conditions de la chaussée, de la circulation, des conditions atmosphériques et de la charge transportée.
- Affronter les dos-d'âne ralentisseurs à une vitesse non supérieure à 15km/h (9 mp/h).
- Faire attention avant de laver le véhicule où sont montés des accessoires.

## **ENTRETIEN ET CONSERVATION**

- Au fil du temps les sangles, les boulons etc., et les parties susceptibles d'usure, peuvent subir des dommages et doivent être absolument remplacés. Lubrifier régulièrement les vis et les boulons de réglage pour allonger la durée de vie de l'accessoire.
- En cas de chute accidentelle de l'accessoire, vérifier immédiatement qu'il n'y a pas de dégâts comme des fissures, des bosses importantes mettant en cause le bon fonctionnement de l'accessoire. Remplacer, dans ce cas, la partie endommagée ou l'accessoire le cas échéant.
- Le produit doit être régulièrement nettoyé avec de l'eau chaude et avec un savon à pH neutre, puis essuyé avec un chiffon. Éviter le contact avec des agents chimiques agressifs (ex. solvants).
- Éviter les chutes.

## **RESPONSABILITÉ**

- En cas de transport sur un de vos véhicules, vous êtes entièrement responsables de votre et de la sécurité d'autrui. Le producteur décline toute responsabilité pour des dommages éventuels occasionnés à des choses ou à des personnes, causés par un montage erroné de l'accessoire, ainsi que par la vitesse excessive ou par la conduite ne tenant pas compte des conditions atmosphériques, de la circulation et des conditions de la chaussée. Informer de ces avertissements tout autre conducteur qui utiliserait votre voiture avec l'accessoire installé. Le producteur n'est pas responsable en cas de dommages à des choses ou à des personnes qui se produiraient pendant l'installation de l'accessoire.

## **ÉLIMINATION**

- On recommande de procéder à l'élimination du produit et de l'emballage de manière écologique, en séparant les différents matériaux pour le recyclage, comme requis et imposé par les lois locales.
- Procéder préférentiellement à l'élimination de cet article en s'appuyant sur une Société spécialisée dans l'élimination des déchets - renseignez-vous auprès du service local compétent au cas où des informations supplémentaires seraient nécessaires.
- Assurez-vous de respecter toutes les réglementations actuellement en vigueur dans votre pays.

## INFORMATIONEN ZUR SICHERHEIT

Sehr geehrter Verbraucher, vielen Dank, dass Sie sich für eines unserer Produkte entschieden haben. Ihr Zubehörteil wurde mit Sorgfalt und unter Einhaltung der strengsten Vorschriften entwickelt, hergestellt und getestet. Wir möchten Sie darauf hinweisen, dass Sie die folgenden Hinweise zu Ihrer eigenen Sicherheit und der aller Reisenden sorgfältig lesen sollten. Bewahren Sie diese Einbauanleitung für Ihr Zubehör in Ihrem Fahrzeug auf. Lesen Sie die Bedienungsanleitung sorgfältig durch, bevor Sie das Zubehörteil zusammenbauen und montieren, beachten Sie auch die Last. Denken Sie daran, stets die im Bestimmungsland geltenden Rechtsvorschriften zu beachten.

## INSTALLATION

- Das Zubehörteil ist mit allen R-Bikes kompatibel.
- Installieren Sie das Zubehörteil genau nach den Angaben in der beiliegenden Anleitung.
- Überprüfen Sie, dass alle angegebenen Bauteile jederzeit vorhanden sind. Installieren und verwenden Sie das Produkt nicht, wenn Bauteile fehlen. Verändern oder manipulieren Sie das Zubehörteil auf keinen Fall.
- Installieren oder verwenden Sie das Produkt nicht, wenn Sie Zweifel in Bezug auf die Montage haben, wenden Sie sich in diesem Fall an Ihren Händler vor Ort.
- Vergewissern Sie sich nach der Montage des Zubehörteils am Fahrzeug durch kräftiges Ziehen und Drücken in alle Richtungen, dass es gut befestigt ist. Wenn es sich verschieben lässt, bedeutet dies, dass das Zubehörteil besser befestigt werden muss.
- Wiederholen Sie das, wenn die Ladung auf dem Zubehör platziert ist. Anmerkung: Achten Sie darauf, dass die Montage des Produkts die Funktion des Scheibenwischers (falls vorhanden) nicht beeinträchtigt.
- Überprüfen Sie, dass der Abschlepphaken, falls vorhanden, gut zugänglich ist. Die Winkelbeweglichkeit des Anhängers (DIN 74058) muss gewährleistet sein.

## LADUNG

- Bevor Sie das Zubehör beladen, muss in der Betriebsanleitung des Fahrzeugs überprüft werden, wie hoch die Tragfähigkeit ist.
- Vergewissern Sie sich, dass die Last mit den Angaben in der Bedienungsanleitung des R-Bikes übereinstimmt, an dem das Zubehör angebracht werden soll.
- Überschreiten Sie nie die maximal zulässige Belastung des Zubehörteils
- Die Ladung muss so auf dem Produkt platziert werden, dass sie nicht unter die Ladefläche des Fahrzeugs ragt. Achten Sie darauf, dass der Schwerpunkt der Ladung so niedrig wie möglich liegt und dass der Schwerpunkt zwischen den Trägerstangen liegt. Denken Sie daran, stets die im Bestimmungsland geltenden Rechtsvorschriften einzuhalten.
- Stellen Sie die Skier und Snowboards mit den Spitzen nach oben auf das Zubehör und achten Sie darauf, dass die Skier während des Fahrens nicht herausrutschen können.
- Achten Sie darauf, dass kein Teil der Ladung mit der Fahrzeugtür in Berührung kommt und deren Unversehrtheit beeinträchtigt.
- Vergewissern Sie sich vor der Fahrt, dass alles fest verschlossen und angezogen ist. Überprüfen Sie während der Fahrt regelmäßig den festen Sitz der Gurte, Muttern und Schrauben im Allgemeinen sowie die Haltevorrichtungen der Ladung. Wiederholen Sie diese Kontrollen je nach den Straßenverhältnissen in regelmäßigen Zeitabständen.

- Das Vorhandensein des Zubehörteils muss durch Schilder angezeigt werden, auf denen die überstehende Last angegeben ist. Es müssen alle geeigneten Vorkehrungen getroffen werden, um eine Gefährdung anderer Fahrzeuge zu vermeiden. Die Skier oder Snowboards dürfen die Beleuchtung (Positionslichter), die optischen Signaleinrichtungen (Bremslicht, dritte Bremsleuchte und Blinker) und das Nummernschild nicht verdecken.
- Für die Montage von mehr als einem Paar Skiern oder mehr als einem Snowboard wird die Anwesenheit von zwei Personen empfohlen.

## **GEBRAUCH UND FAHREN**

- Öffnen Sie die hinteren Türen immer vorsichtig, denken Sie an die durch das Zubehör vorgegebenen Abmessungen und an die beförderte Last.
- Wenn Ladevorrichtungen montiert sind, muss die Geschwindigkeit beim Beschleunigen, Bremsen und in Kurven verringert werden. Vor allem die Auswirkungen von Wind, brüskem Bremsen, engen Kurven, Bodenwellen und Schlaglöchern verändern das Fahrverhalten des Fahrzeugs.
- Beachten Sie Geschwindigkeitsbegrenzungen und Verkehrsregeln. Die Geschwindigkeit muss stets den Straßenverhältnissen, dem Verkehr, den Witterungsbedingungen und der beförderten Last angepasst werden.
- Fahren Sie mit nicht mehr als 15 km/h (9 mp/h) über Bodenwellen.
- Seien Sie vorsichtig, wenn Sie das Fahrzeug anders als von Hand waschen wollen, entfernen Sie das Zubehörteil, wenn nötig.

## **WARTUNG UND AUFBEWAHRUNG**

- Im Laufe der Zeit können Riemen, Schrauben usw. und Verschleißteile beschädigt werden und müssen unbedingt ersetzt werden. Schmieren Sie die Schrauben und Einstellbolzen regelmäßig, um die Lebensdauer des Zubehörs zu verlängern.
- Wenn das Zubehörteil versehentlich herunterfällt, überprüfen Sie es sofort auf Schäden wie Risse oder auffällige Dellen, die die ordnungsgemäße Funktion des Zubehörteils beeinträchtigen könnten. Ist dies der Fall, muss das beschädigte Element oder das Zubehörteil ersetzt werden..
- Das Produkt muss regelmäßig mit warmem Wasser und einer Seife mit neutralem pH gereinigt und dann mit einem Tuch abgetrocknet werden. Den Kontakt mit aggressiven Chemikalien (z. B. Lösungsmitteln) vermeiden.
- Vermeiden, dass das Produkt herunterfällt.

## **HAFTUNG**

- Sie tragen die volle Verantwortung für Ihre eigene Sicherheit und die Sicherheit anderer, wenn Sie mit Ihrem Fahrzeug unterwegs sind. Der Hersteller übernimmt keine Haftung für Sach- oder Personenschäden, die durch falsche Montage des Zubehörteils sowie durch zu hohe Geschwindigkeit oder durch Fahren unter Missachtung der Wetter-, Verkehrs- und Straßenverhältnisse verursacht werden. Machen Sie alle anderen Fahrer, die Ihr Fahrzeug mit montiertem Zubehörteil benutzen, auf diese Warnhinweise aufmerksam. Der Hersteller haftet nicht für Sach- oder Personenschäden, die während der Montage des Zubehörteils entstehen.

## **ENTSORGUNG**

- Das Produkt und die Verpackung müssen auf umweltfreundliche Weise entsorgt werden, indem die verschiedenen Materialien gemäß den örtlichen Gesetzen für das Recycling getrennt werden.
- Entsorgen Sie diesen Artikel vorzugsweise über ein Abfallentsorgungsunternehmen - fragen Sie Ihre örtliche Abfallentsorgungsstelle, falls Sie weitere Angaben benötigen.
- Stellen Sie sicher, dass Sie alle in Ihrem Land geltenden Vorschriften einhalten.

## ADVERTENCIAS DE SEGURIDAD

Estimado/a cliente: muchas gracias por haber elegido uno de nuestros productos. El accesorio que has adquirido ha sido cuidadosamente diseñado, fabricado y testado siguiendo las más estrictas normas vigentes. Te recordamos que debes leer atentamente las indicaciones a continuación para proteger tanto tu seguridad como la de todos los pasajeros transportados. Mantenga este manual de instalación en tu vehículo. Lee atentamente este manual antes de armar e instalar el accesorio y de colocar la carga. Recuerda que siempre debes cumplir con las leyes vigentes en el país de destino.

## INSTALACIÓN

- El accesorio es compatible con todos los R-Bike.
- Instala el accesorio exactamente como se indica en el manual de instrucciones que se entrega junto con el producto.
- Revisa que no falte ninguna de las piezas que se indican. No instales ni uses el producto si faltan algunos de los accesorios que se entregan junto con el mismo. No modifiques ni manipules indebidamente el accesorio bajo ninguna circunstancia.
- No instales ni utilices el producto si tienes dudas de cómo se debe armar o instalar. Consulta al distribuidor de tu zona.
- Después de haber instalado el accesorio en el vehículo, comprueba que esté bien firme y fijo: tira y empuja de él con fuerza en todas las direcciones. Si puedes moverlo, esto significa que debes fijar mejor el accesorio.
- Haz lo mismo una vez que hayas colocado la carga sobre el accesorio. Nota: presta atención: una vez que hayas instalado el producto, este no debe obstaculizar el funcionamiento del limpiaparabrisas (si lo hubiere).
- Comprueba que se pueda acceder al gancho de remolque (si lo hubiere). Cerciórate de que el movimiento en ángulo del remolque no se vea afectado (DIN 74058).

## CARGA

- Antes de colocar la carga sobre el accesorio, consulta el manual de uso y mantenimiento del vehículo para ver su capacidad de carga.
- Cerciórate que la carga concuerda con los datos que se indican en el manual de uso e instalación del R-Bike sobre el cual se instalará el accesorio.
- No se debe superar la capacidad de carga límite del accesorio.
- Colocar la carga sobre el producto de manera que no sobresalga por debajo del plano de carga del vehículo. El centro de la carga debe estar lo más bajo posible, y el centro de gravedad debe estar entre las barras del portaequipajes. Recuerda que siempre debes cumplir con las leyes vigentes en el país de destino.
- Coloca los esquíes y la snowboard con las puntas orientadas hacia arriba. Revisa que los esquíes no se resbalen y salgan debido al movimiento.
- Asegúrate de que ninguna parte de la carga toque la puerta del vehículo ya que podría dañarla.
- Antes de emprender tu viaje, cerciórate de que todo esté bien sujeto y firme. Periódicamente durante el viaje comprueba que las correas, pernos y tuercas en general, como así también los agarres de la carga están correctamente fijados. Repite esta operación a intervalos regulares según el tipo de camino.
- Debes indicar que llevas un accesorio y una carga que sobresale colocando carteles que adviertan de este peligro. Debes tomar todas las medidas apropiadas para evitar poner en peligro a otros vehículos. Los esquíes o la snowboard no deben obstaculizar los dispositivos de iluminación (luces de posición), de avisos visuales (luz de freno, tercera luz de freno, indicadores de giro) y la placa de la matrícula.

- Se recomienda contar con dos personas si hay que cargar más de un par de esquíes o más de una snowboard.

## **USO O CONDUCCIÓN**

- Presta atención cuando abras los portones traseros; ten en cuenta el espacio que ocupan el accesorio y la carga transportada.
- Tras instalar los dispositivos de carga, conduce con sumo cuidado cuando aceleres, frenes o tomes una curva. En particular, el efecto del viento, las frenadas bruscas, las curvas cerradas, los reductores de velocidad y los pozos afectan la correcta maniobrabilidad del vehículo.
- Nunca excedas los límites de velocidad y siempre cumple con el código de circulación. Siempre debes adaptar la velocidad a las condiciones de la superficie de la carretera, el tráfico, las condiciones climáticas, y la carga que transportas.
- Al pasar sobre los reductores de velocidad no debes superar los 15 km/h (9 mph).
- Presta mucha atención antes de lavar el vehículo con sistemas automáticos. Quitar el accesorio de ser necesario.

## **MANTENIMIENTO Y CUIDADOS**

- Con el paso del tiempo, las correas, los pernos, y demás piezas que están sometidas a desgaste, pueden mostrar daños, y deben ser sustituidos. Lubrica regularmente las tuercas y pernos de ajuste para así prolongar la vida útil del accesorio.
- Si de manera accidental se cae el accesorio, revisa de inmediato que no haya sufrido daños, tales como grietas o abolladuras notorias que podrían perjudicar el correcto funcionamiento del accesorio. Si esto ocurre, sustituye la pieza dañada o todo el accesorio.
- Lava el producto regularmente con agua caliente y un jabón con pH neutro; tras ello, seca con un paño. Evita el contacto con agentes químicos agresivos (por ejemplo, solventes).
- Evita las caídas

## **RESPONSABILIDAD**

- Como propietario de un vehículo, eres plenamente responsable de tu propia seguridad y de la seguridad de los pasajeros que transportas. El fabricante no se responsabiliza por daños a personas o cosas que pudiesen ocurrir como consecuencia de que se haya instalado el accesorio de manera incorrecta, de conducir a altas velocidades o sin respetar las condiciones climáticas, del tráfico o la carretera. Si algún otro conductor utiliza tu vehículo con el accesorio instalado, debes ponerle en conocimiento de estas advertencias. El fabricante no se responsabiliza por daños a personas u objetos mientras se instala el accesorio.

## **ELIMINACIÓN**

- Se recomienda eliminar tanto el producto como su embalaje de manera ecológica, separa y clasifica los distintos materiales para ser reciclados según lo establecen y exigen las leyes locales.
- De preferencia elimina este artículo a través de una empresa dedicada a la eliminación de residuos. Consulta tu oficina local competente si necesitas más información al respecto.
- Cerciórate de que cumples con todas las reglamentaciones que rigen en tu país.

## ИНСТРУКЦИИ И СЪВЕТИ ЗА БЕЗОПАСНОСТ

Уважаем потребител, благодарим ви, че избрахте един от нашите продукти. Вашият аксесоар е проектиран, произведен и тестван грижливо в съответствие с всички най-строги действащи разпоредби. Напомняме ви да прочетете внимателно следното за вашата безопасност и тази на всички пътуващи. Съхранявайте тази брошура и по-специално ръководството за монтаж на вашия аксесоар във вашия автомобил. Прочетете внимателно ръководството за употреба, преди монтажа и зглобяване на аксесоара, както и да го заредите. Не забравяйте винаги да спазвате действащото законодателство в страната на местоназначение.

## ИНСТАЛАЦИЯ

- Аксесоарът е съвместим с всички R-Bike.
- Монтирайте аксесоара внимателно, както е посочено в предоставената книжка с инструкции.
- Проверете всички посочени подробности да са винаги налице. Не инсталирайте и не използвайте продукта, ако липсват аксесоари, доставени с него. Не модифицирайте и не манипулирайте аксесоара при никакви обстоятелства.
- Не сглобявайте и не използвайте продукта, ако има съмнение относно сглобяването; в този случай се консултирайте с вашия местен дилър.
- След като монтирате аксесоара на автомобила, се уверете, като го дърпате и бутате силно във всички посоки, че същият е добре осигурено. Ако можете да го преместите, това означава, че аксесоарът трябва да бъде фиксиран по-сигурно.
- Направете същото, след като товарът е поставен върху аксесоара. Забележка: уверете се, че инсталирането на продукта не ограничава работата на чистачката на предното стъкло, ако има такава.
- Проверете достъпа до куката за теглене, ако има такава. Осигурете ъглова подвижност на ремаркетото (DIN 74058).

## ТОВАР

- Преди да поставите товара върху аксесоара, консултирайте се с ръководството за употреба и поддръжка на автомобила, за да проверите неговия капацитет.
- Уверете се, че натоварването съответства на това, което е посочено в ръководството за употреба и монтаж на R-Bike, където ще бъде приложен аксесоарът.
- Никога не превишавайте допустимото натоварване на аксесоара.
- Поставете товара върху продукта така, че да не стърчи под товарния под на превозното средство, като се уверите, че центърът на тежестта на товара е възможно най-ниско и че центърът на тежестта е между гредите на покрива.
- Не забравяйте винаги да спазвате действащото законодателство в страната на местоназначение.
- Поставете ските и сноуборда с върховете нагоре; проверете дали ските не се свалят по време на движение.
- Уверете се, че никоя част от товара не влиза в контакт с вратата на автомобила, застрашавайки нейната цялост.
- Преди да тръгнете се уверете, че всичко е добре затворено и стегнато; проверявайте, периодично по време на пътуването, затягането на коланите, гайките и болтовете като цяло, както и захватите на товара. Повтаряйте операцията на редовни интервали в зависимост от вида на пътя.
- Наличието на аксесоара трябва да бъде обозначено чрез панели, показващи изпъкналия товар. Трябва да се вземат всички подходящи предпазни мерки, за да се избегнат опасности за други превозни средства. Ските или сноубордът не трябва да покриват светлинните устройства (габаритни светлини), светлинните сигнализатори (стоп, трети стоп и стрелки) и регистрационния номер.
- За монтаж на повече от един чифт ски или повече от един сноуборд е препоръчително присъствието на двама души.

## **ИЗПОЛЗВАНЕ И ШОФИРАНЕ**

- Бъдете внимателни при отварянето на задните врати; вземете предвид общите размери, дадени от аксесоара и транспортирания товар.
- Като следствие от инсталирането на товарни устройства, умерено шофиране при ускорение, спиране и завиване. По-специално влиянието на вятъра, внезапното спиране, затворените завои, неравностите и дупките променят управляемостта на превозното средство.
- Спазвайте ограниченията на скоростта и кода на магистралата. Скоростта винаги трябва да бъде съобразена с условията на пътната настилка, трафика, метеорологичните условия и превозвания товар.
- Справяйте се с неравности на бавно движение с не повече от 15 км/ч (9 МП/ч).
- Обърнете внимание преди измиване на превозното средство със инсталации за промиване; ако е необходимо, премахнете аксесоара.

## **ПОДДРЪЖКА И СЪХРАНЕНИЕ**

- С течение на времето ремъците, болтовете и т.н., както и частите, подложени на износване, могат да се повредят и трябва да се сменят. Редовно смазвайте регулиращите винтове и болтове, за да удължите живота на аксесоара.
- В случай на случайно падане на аксесоара, незабавно проверете дали няма повреди като пукнатини или видими вдлъбнатини, които биха могли да компрометират правилното функциониране на аксесоара. В този случай сменете повредената част или самия аксесоар.
- Продуктът трябва редовно да се почиства с топла вода и сапун с неутрално рН, след което да се подсушава с кърпа.
- Избягвайте контакт с агресивни химически агенти (напр. разтворители). Избягвайте падания.

## **ОТГОВОРНОСТ**

- В случай на транспортиране със собствено превозно средство, вие носите пълна отговорност за вашата собствена и за безопасността на другите.
- Производителят не носи отговорност за щети, причинени на вещи или хора, причинени от неправилен монтаж на аксесоара, както и от превишена скорост или шофиране, неспазващо атмосферните условия, трафика и пътната настилка. Уведомете всеки друг шофьор за тези предупреждения, използвайки вашия автомобил с инсталиран аксесоар. Производителят не носи отговорност за щети на вещи или хора по време на монтажа на аксесоара.

## **ИЗХВЪРЛЯНЕ**

- Препоръчително е да изхвърлите продукта и опаковката по екологичен начин, отделяйки различните материали за рециклиране, както се изисква и както се изисква от местните закони.
- За предпочитане е да изхвърлите този артикул чрез фирма за изхвърляне на отпадъци - попитайте вашия местен компетентен офис, ако са необходими допълнителни указания.
- Уверете се, че спазвате всички действащи в момента разпоредби във вашата страна.

## BEZPEČNOSTNÍ POKYNY

Vážený zákazník, děkujeme Vám za zakoupení jednoho z našich výrobků. Příslušenství bylo navrženo, vyrobeno a přezkoušeno s péčí a za dodržení všech nejpřísnějších platných právních předpisů. Pozorně si přečtěte následující pokyny, nezbytné pro zaručení Vaší bezpečnosti a bezpečnosti všech účastníků silničního provozu. Uschovejte si tento návod, zejména návod k instalaci příslušenství na Vaše vozidlo. Před sestavením a montáží příslušenství, jakož i před jeho nakládáním, si pozorně přečtěte návod k použití. V každém případě vždy dodržujte právní předpisy platné v zemi použití.

## INSTALACE

- Příslušenství je kompatibilní se všemi R-Bike.
- Příslušenství musí být instalováno pečlivě, za dodržení pokynů uvedených v příloženém návodu.
- Vždy zkontrolujte, zda nechybí žádná z uvedených součástí. Neinstalujte a nepoužívejte výrobek, pokud chybí některé jeho součásti či příslušenství. V žádném případě neprovádějte žádné úpravy či nepovolené zásahy na příslušenství.
- Neinstalujte a nepoužívejte výrobek, pokud máte jakékoli pochyby ohledně montáže; v takovém případě se obraťte na místního distributora.
- Po montáži příslušenství na vozidlo se jeho tahem a tlakem všemi směry ujistěte, že je dobře zajištěné. Pokud se příslušenství pohybuje, znamená to, že musí být připevněno pevněji.
- Stejný úkon zopakujte po umístění nákladu na příslušenství. Poznámka: dávejte pozor, aby montáž výrobku nijak neomezila provoz případného stěrače.
- Zkontrolujte, zda je zaručen snadný přístup k případnému tažnému zařízení. Musí být zaručena úhlová pohyblivost přívěsu (DIN 74058).

## NAKLÁDÁNÍ

- Před umístěním nákladu na příslušenství si přečtěte návod k použití a údržbě vozidla, pro prověření jeho nosnosti.
- Ujistěte se, že náklad splňuje požadavky uvedené v návodu k použití a instalaci R-Bike, kde bude příslušenství instalováno
- Nikdy nepřekračujte přípustnou nosnost příslušenství
- Umístěte náklad na výrobek tak, aby nepřesahoval spodní část ložné plochy vozidla, aby se těžiště nákladu nacházelo v co nejnižší poloze a aby se těžiště nacházelo mezi střešními nosiči. V každém případě vždy dodržujte právní předpisy platné v zemi použití
- Lyže a snowboard umístěte se špičkami otočenými směrem nahoru; zkontrolujte, zda se lyže během pohybu nemohou uvolnit.
- Ujistěte se, že žádné části nákladu nepřicházejí do styku s dveřmi vozidla, aby nedošlo k jejich poškození.
- Před odjezdem se ujistěte, že jsou veškeré části dobře uzavřené a pevné; během jízdy pravidelně kontrolujte utažení všech matic a šroubů, jakož i úchytů nákladu. Tento úkon opakujte v pravidelných intervalech, podle typu vozovky.
- Přítomnost příslušenství musí být signalizována prostřednictvím značek upozorňujících na vyčnívající náklad. Musí být zajištěna vhodná opatření pro zabránění vzniku nebezpečí pro ostatní vozidla. Lyže nebo snowboard nesmí zakrývat osvětlovací zařízení (polohová světla), světelnou signalizaci (brzdová světla, třetí brzdové světlo a směrová světla) a registrační značku.
- Při instalaci více než jednoho páru lyží nebo více snowboardů je doporučena přítomnost dvou osob.



## **POUŽITÍ A JÍZDA**

- Dávejte pozor při otvírání zadních dveří; vždy zohledněte prostorové rozměry s příslušenstvím a přepravovaným nákladem.
- Po instalaci nosných zařízení je nutné omezit rychlost zrychlování, brzdění a rychlost v zatáčke. Na jízdu a ovladatelnost vozidla má vliv zejména vítr, prudké brzdění, úzké zatáčky a nerovnosti na vozovce.
- Dodržujte předepsanou rychlost a pravidla silničního provozu. Rychlost musí být vždy přizpůsobena stavu vozovky, dopravnímu provozu, klimatickým podmínkám a přepravovanému nákladu.
- Zpomalovací pruhy nepřejíždějte rychlostí vyšší než 15 km/h (9 mp/h).
- Dávejte pozor při mytí vozidla v myčce; v případě potřeby odstraňte příslušenství.

## **ÚDRŽBA A UCHOVÁVÁNÍ**

- Po určitém čase může dojít k poškození řemenů, šroubů či jiných částí podléhajících opotřebení a proto je nezbytné zajistit jejich výměnu. Pravidelně mažte regulační šrouby a matice, pro zaručení dlouhodobé životnosti příslušenství.
- V případě náhodného pádu příslušenství okamžitě zkontrolujte, zda nevykazuje známky poškození, jako například praskliny či větší deformace, které by mohly ohrozit správnou funkčnost příslušenství. V takovém případě vyměňte poškozenou část nebo celé příslušenství.
- Výrobek musí být pravidelně čistěn teplou vodou a čisticím přípravkem s neutrálním pH a poté osušen hadrem. Vyhněte se styku s agresivními chemickými látkami (např. ředidla).
- Zabraňte pádu

## **ODPOVĚDNOST**

- V případě přepravy nesete celkovou odpovědnost za Vaši bezpečnost a bezpečnost dalších osob. Výrobce odmítá jakoukoli odpovědnost za případné škody na zdraví osob či na věcech, způsobené nesprávnou montáží příslušenství, jakož i nadměrnou rychlostí či neopatrnou jízdou, nepřiměřenou klimatickým podmínkám, dopravnímu provozu a stavu vozovky. S těmito pokyny seznamte i jakékoli další řidiče, kteří používají Váš automobil s instalovaným příslušenstvím. Výrobce nenese odpovědnost za škody na zdraví osob či na věcech, způsobené během instalace příslušenství

## **LIKVIDACE**

- Likvidace výrobku a jeho obalu musí být prováděna ekologickým způsobem, roztríděním různých materiálů pro recyklaci, v souladu s platnými místními právními předpisy.
- Je-li to možné, likvidujte tento výrobek prostřednictvím sběrný pověřené likvidací odpadu - pro případné další informace se můžete obrátit na příslušné místní orgány.
- Ujistěte se, že jsou dodržovány veškeré právní předpisy platné v zemi použití.

## SIKKERHEDSANVISNINGER

Kære Kunde, tak for at have valgt et af vore produkter. Dit tilbehør er designet, fremstillet og afprøvet med omhu og i overensstemmelse med samtlige strengeste gældende love. Vi påmindrer dig om, grundigt at læse følgende, af hensyn til din og alle rejsendes sikkerhed. Opbevar brugermanualen og især installationsmanualen til dit tilbehør i dit køretøj. Læs grundigt brugermanualen inden tilbehørets samling og montering, samt læsning. Husk altid, at overholde de gældende love i destinationslandet.

## INSTALLATION

- Tilbehøret er kompatibelt med alle R-Bike.
- Installér tilbehøret nøjagtigt som vist i den medleverede brugermanual.
- Kontrollér at samtlige viste dele findes. Installér og brug ikke produktet, hvis der mangler nogle af dets tilbehør.
- Ændr eller manipulér under ingen omstændigheder tilbehøret.
- Montér eller brug aldrig produktet i tilfælde af tvivl mht. montering; i dette tilfælde skal man kontakte sin egen lokale forhandler.
- Når man har monteret tilbehøret på køretøjet, skal man sikre sig, at det er godt fastgjort, ved kraftigt at hive og skubbe det i alle retninger. Hvis man kan flytte det, betyder det at tilbehøret skal fastgøres bedre.
- Gør det samme når lasten er anbragt på tilbehøret. Bemærk: sørg for, at produktets montering ikke begrænser vinduesviskerens funktion, hvis denne findes.
- Kontrollér tilgængelighed til en eventuel trækkrog. Garantér plads til anhængerens udsving (DIN 74058).

## LAST

- Inden man lægger last på tilbehøret, skal man læse køretøjets bruger- og vedligeholdelsesmanual, for at tjekke dets lasteevne.
- Vær sikker på, at lasten er i overensstemmelse med hvad der er skrevet i bruger- og installationsmanualen til R-Bike, hvorpå tilbehøret anvendes.
- Overskrid aldrig tilbehørets tilladte last.
- Placér lasten på produktet, således at det ikke rager ud under køretøjets læsseplade, og sørg samtidigt for at lastens tyngdepunkt er så lavt som muligt og at tyngdepunktet befinder sig mellem tagbøjlerne. Husk på, altid at overholde de gældende love i destinationslandet.
- Placér skiene og snowboardene opadvendt; kontrollér at skiene ikke løsriver sig under bevægelse.
- Vær sikker på, at ingen af lastens dele kommer i kontakt med køretøjets dør, da dette kunne kompromittere dens integritet.
- Vær sikker på, at alt er lukket og låst, inden man kører; kontrollér regelmæssigt, at remme, møtrikker og bolte er låst under turen, samt lastens greb. Gentag handlingen med jævne mellemrum, alt afhængigt af vejtypen.
- Tilbehørets tilstedeværelse skal signaleres ved brug af paneler, der angiver den udragende last. Samtlige egnede sikkerhedsforanstaltninger skal tages i brug, for at undgå farer på andre køretøjer. Ski og snowboards må ikke dække lysanordninger (positionslys), visuelle signaleringer (stoplygter, tredje stoplygter og blinklys) og nummerplade.
- For hvad der angår installation af et eller flere par ski, eller et eller flere snowboard/-s, anbefales der tilstedeværelse af to personer.

## **ANVENDELSE OG KØRSEL**

- Vær forsigtig når bagdørene åbnes; vær opmærksom på tilbehørets og den transporteredes lasts pladsbehov.
- Som følge af installation af lasteanordningen, skal man moderere kørslen under acceleration, bremsning og i sving. Især påvirkning af vindens effekt, hårde bremsninger, kraftige sving, bump og huller ændrer køretøjets køreegenskaber.
- Overhold fartgrænserne og færdselsloven. Hastigheden skal altid tilpasses efter vejbelægningen, trafikken, vejrmæssige forhold og den transporterede last.
- Kør ikke mere end 15km/h (9 mp/h) over vej bump.
- Vær forsigtig inden køretøjet vaskes med monteret anlæg; fjern tilbehøret om nødvendigt.

## **VEDLIGEHOLDELSE OG OPBEVARING**

- Remme, bolte osv. og dele der udsættes for slid, kunne over tid beskadiges og derfor skal de absolut skiftes ud. Smør regelmæssigt justeringsskruer og -bolte, for at forlænge tilbehørets levetid.
- I tilfælde af tilbehørets utilsigtede fald, skal man straks kontrollere, at der ikke findes skader, såsom revner eller iøjnefaldende buler, der kunne kompromittere tilbehørets korrekte funktion. I dette tilfælde skal man udskifte den beskadigede del eller selve tilbehøret.
- Produktet skal regelmæssigt rengøres med varmt vand og sæbe med neutral pH-værdi, tør derefter med en klud. Undgå kontakt med aggressive kemiske stoffer (f.eks. opløsningsmidler).
- Undgå fald

## **ANSVARLIGHED**

- I tilfælde af transport på et af Jeres køretøjer, er I fuldt ansvarlige for Jeres egen og andres sikkerhed. Producenten er ikke ansvarlig for eventuelle skader, der kunne forårsages på ting eller personer, der begrundes en forkert montering af tilbehøret, såvel som en for høj hastighed eller kørsel uden hensynstagen til vejrmæssige forhold, trafik og vejbelægning. Gør enhver anden fører, der bruger Jeres køretøj med det installerede tilbehør, opmærksom herpå. Producenten er ikke ansvarlig i tilfælde af skader på ting eller personer, der opstår under installation af tilbehøret.

## **BORTSKAFFELSE**

- Det anbefales, at bortskaffe produktet og emballagen på miljøvenlig måde, ved at sortere de forskellige materialer til genanvendelse, som anmodet og krævet af de lokale gældende love.
- Bortskaf helst artiklérn gennem en affaldsvirksomhed - spørg Jeres lokale kompetente myndighed i tilfælde, hvor yderligere vejledninger om dette er nødvendige.
- Vær sikker på, at overholde samtlige aktuelle gældende love i Jeres land.

## ΠΡΟΕΙΔΟΠΟΙΗΣΕΙΣ ΑΣΦΑΛΕΙΑΣ

Αγαπητέ πελάτη, ευχαριστούμε που επιλέξατε ένα από τα προϊόντα μας. Το εξάρτημά σας σχεδιάστηκε, κατασκευάστηκε και υποβλήθηκε σε δοκιμή με προσοχή και σε συμμόρφωση με όλους τους αυστηρότερους κανονισμούς που ισχύουν. Σας υπενθυμίζουμε να διαβάσετε προσεκτικά όσα ακολουθούν, για την ασφάλειά σας και για την ασφάλεια όλων των ταξιδιωτών. Φυλάξτε αυτό το ένθετο και ιδιαίτέρως το εγχειρίδιο εγκατάστασης του εξαρτήματός σας στο όχημά σας. Διαβάστε προσεκτικά το εγχειρίδιο οδηγιών πριν πραγματοποιήσετε τη συναρμολόγηση και την τοποθέτηση του εξαρτήματος, καθώς και του φορτίου. Θυμηθείτε ότι πρέπει πάντοτε να τηρείτε τη νομοθεσία που ισχύει στη χώρα προορισμού.

## ΕΓΚΑΤΑΣΤΑΣΗ

- Το εξάρτημα είναι συμβατό με όλα τα R-Bike.
- Εγκαταστήστε το εξάρτημα με προσοχή ακολουθώντας σχολαστικά όσα υποδεικνύονται στο εγχειρίδιο οδηγιών που παρέχεται.
- Να ελέγχετε πάντοτε ότι είναι παρόντα όλα τα μέρη που υποδεικνύονται. Μην εγκαθιστάτε και μη χρησιμοποιείτε το προϊόν εάν λείπουν τα συνοδευτικά εξαρτήματά του. Μην τροποποιείτε ή παραβιάζετε το εξάρτημα σε καμία περίπτωση.
- Μην τοποθετείτε ή χρησιμοποιείτε το προϊόν εάν υπάρχουν αμφιβολίες για την τοποθέτησή του. Σε αυτή την περίπτωση, συμβουλευτείτε τον τοπικό μεταπωλητή σας.
- Αφού τοποθετήσετε το εξάρτημα στο όχημα βεβαιωθείτε, τραβώντας το και ωθώντας το με δύναμη σε όλες τις κατευθύνσεις, ότι αυτό έχει ασφαλίσει σωστά. Εάν καταφέρνετε να το μετακινήσετε, αυτό σημαίνει ότι το εξάρτημα πρέπει να στερεωθεί καλύτερα.
- Κάντε το ίδιο μετά από την τοποθέτηση του φορτίου πάνω στο εξάρτημα. Σημείωση: προσέξτε η τοποθέτηση του προϊόντος να μην περιορίζει τη λειτουργία των υαλοκαθαριστήρων, εάν υπάρχουν.
- Επαληθεύστε την προσβασιμότητα στο ενδοχόμενο άγκιστρο ζεύξης. Διασφαλίστε τη γωνιακή κινητικότητα του ρυμουλκούμενου (DIN 74058).

## ΦΟΡΤΙΟ

- Πριν εναποθέσετε το φορτίο πάνω στο εξάρτημα, συμβουλευτείτε το εγχειρίδιο χρήσης και συντήρησης του οχήματος για να επαληθεύσετε τη χωρητικότητα φορτίου του.
- Βεβαιωθείτε ότι το φορτίο συμμορφώνεται με όσα αναφέρονται στο εγχειρίδιο χρήσης και εγκατάστασης του R-Bike, στο οποίο θα εγκατασταθεί το εξάρτημα.
- Μην υπερβαίνετε ποτέ το επιτρεπόμενο φορτίο του εξαρτήματος.
- Τοποθετήστε το φορτίο στο προϊόν με τρόπο που να μην εξέχει κάτω από το επίπεδο του φορτίου του οχήματος, έτσι ώστε το κέντρο βάρους του φορτίου να είναι όσο πιο χαμηλό γίνεται και το κέντρο βαρύτητας να περιλαμβάνεται ανάμεσα στις μπάρες οροφής. Θυμηθείτε ότι πρέπει πάντοτε να τηρείτε τη νομοθεσία που ισχύει στη χώρα προορισμού.
- Τοποθετήστε τα σκι και τις χιονοσανίδες με τις μύτες προς τα πάνω. Να ελέγχετε ότι τα σκι δεν βγαίνουν κατά την κίνηση.
- Βεβαιωθείτε ότι κανένα μέρος του φορτίου δεν έρχεται σε επαφή με τη θύρα του οχήματος, διακυβεύοντας την ακεραιότητά της.
- Πριν την εκκίνηση του οχήματος, βεβαιωθείτε ότι όλα είναι καλά κλεισμένα και ασφαλισμένα. Να επαληθεύετε περιοδικά κατά τη διάρκεια του ταξιδιού την ασφάλιση των ιμάντων παζμαδιών και μπουλονιών γενικά, καθώς και των στήριγμάτων του φορτίου. Να επαναλαμβάνετε αυτή την εργασία στην κατάλληλη διαστήματα ανάλογα με το είδος του δρόμου.
- Η παρουσία του εξαρτήματος πρέπει να επισημαίνεται μέσω πινακιδίων που υποδεικνύουν το φορτίο που εξέχει. Πρέπει να υιοθετούνται όλες οι κατάλληλες προφυλάξεις για την αποφυγή της πρόκλησης κινδύνων σε άλλα οχήματα. Τα σκι ή οι χιονοσανίδες δεν πρέπει να καλύπτουν τις διατάξεις φωτισμού (φώτα θέσης) και οπτικής σήμανσης (στοπ, τρίτο φως στοπ και φλας), καθώς και την πινακίδα.
- Για να εγκαταστήσετε πάνω από ένα ζευγάρι σκι ή πάνω από μία χιονοσανίδα, συνιστάται η παρουσία δύο ατόμων.

## **ΧΡΗΣΗ ΚΑΙ ΟΔΗΓΗΣΗ**

- Απαιτείται προσοχή κατά το άνοιγμα των οπίσθιων θυρών. Λάβετε υπόψη τις διαστάσεις του εξαρτήματος και του μεταφερόμενου φορτίου.
- Ως συνέπεια της εγκατάστασης των διατάξεων του φορτίου, φροντίστε να τροποποιήσετε ανάλογα την οδήγηση κατά την επιτάχυνση, το φρενάρισμα και τις στροφές. Πιο συγκεκριμένα, η επίδραση του αέρα, τα απότομα φρεναρίσματα, οι κλειστές στροφές, τα σαμαράκια και οι λακούβες τροποποιούν την οδηγισιμότητα του μέσου.
- Να τηρείτε τα όρια ταχύτητας και τον κώδικα οδικής κυκλοφορίας. Η ταχύτητα πρέπει πάντα να προσαρμόζεται στις συνθήκες του οδοστρώματος, της κίνησης, των ατμοσφαιρικών συνθηκών και του μεταφερόμενου φορτίου.
- Όταν περνάτε πάνω από τα σαμαράκια δρόμων, η ταχύτητά σας δεν πρέπει να υπερβαίνει τα 15 km/h (9 mph).
- Απαιτείται προσοχή πριν από την πλήση του οχήματος σε εγκαταστάσεις πλήσης οχημάτων. Εάν χρειάζεται, αφαιρέστε το εξάρτημα.

## **ΣΥΝΤΗΡΗΣΗ ΚΑΙ ΦΥΛΑΞΗ**

- Με την πάροδο του χρόνου, οι μίαντες, τα μπουλόνια κ.λπ. και τα μέρη που υπόκεινται σε φθορά μπορούν να εμφανίσουν βλάβες και πρέπει οπωσδήποτε να αντικαθίστανται. Να λιπαίνετε τακτικά τις βίδες και τα μπουλόνια ρύθμισης για την επιμήκυνση της διάρκειας ζωής του εξαρτήματος.
- Σε περίπτωση ατυχηματικής πτώσης του εξαρτήματος, να επαληθεύετε αμέσως ότι δεν υπάρχουν βλάβες, όπως ρωγμές ή έντονα χτυπήματα, τέτοια που να διακυβεύουν τη σωστή λειτουργία του εξαρτήματος. Σε μια τέτοια περίπτωση, αντικαταστήστε το μέρος που έχει υποστεί βλάβη ή το ίδιο το εξάρτημα.
- Το προϊόν πρέπει να υποβάλλεται σε τακτικό καθαρισμό με ζεστό νερό και με σαπούνι με ουδέτερο pH, και ακολούθως να στεγνώνεται με ένα πανί. Αποφύγετε την επαφή με επιθετικούς χημικούς παράγοντες (π.χ. διαλύτες).
- Αποφύγετε τις πτώσεις.

## **ΕΥΘΥΝΗ**

- Στην περίπτωση μεταφοράς σε ένα όχημά σας, εσείς θα φέρετε την πλήρη ευθύνη για την ασφάλειά σας και την ασφάλεια των άλλων. Ο κατασκευαστής δεν αναλαμβάνει καμία ευθύνη για τυχόν υλικές ζημιές ή σωματικές βλάβες που προκαλούνται από μια λανθασμένη τοποθέτηση του εξαρτήματος ή από την υπερβολική ταχύτητα ή από οδήγηση που δεν είναι συμβατή με τις ατμοσφαιρικές συνθήκες, την κίνηση και την κατάσταση του οδοστρώματος. Ενημερώστε για αυτές τις προειδοποιήσεις οποιοδήποτε άλλο οδηγό χρησιμοποιεί το αυτοκίνητό σας με εγκατεστημένο το εξάρτημα. Ο κατασκευαστής δεν αναλαμβάνει την ευθύνη στην περίπτωση που προκύψουν υλικές ζημιές ή σωματικές βλάβες κατά την εγκατάσταση του εξαρτήματος.

## **ΔΙΑΘΕΣΗ**

- Συνιστούμε να προβείτε στη διάθεση του προϊόντος και της συσκευασίας με οικολογικό τρόπο, διαχωρίζοντας τα διάφορα υλικά για την ανακύκλωση όπως απαιτείται και όπως επιβάλλεται από τους τοπικούς νόμους.
- Είναι προτιμότερο να προβείτε στη διάθεση αυτού του προϊόντος μέσω μιας εταιρείας διάθεσης αποβλήτων - ρωτήστε το αρμόδιο τοπικό γραφείο στην περίπτωση που απαιτούνται περισσότερες υποδείξεις σχετικά.
- Φροντίστε να τηρείτε όλους τους κανονισμούς που είναι τρεχόντως σε ισχύ στη χώρα σας.

## OHUTUSTEHNIKA

Kallis ostja! Täname, et valisite ühe meie toodetest. Teie aksessuaar on projekteeritud, toodetud ja testitud nii, et see vastaks kõige rangematele nõuetele. Enda ja kõigi reisijate ohutuse tagamiseks lugege need juhised hoolikalt läbi. Salvestage see brošüür ja eriti aksessuaari paigaldusjuhend oma sõidukile. Enne aksessuaari kokkupanemist ja lasti kinnitamist lugege kasutusjuhend hoolikalt läbi. Järgige pidevalt sihtriigis kehtivate õigusaktide nõudeid.

## PAIGALDAMINE

- Aksessuaar ühildub kõigi R-Bike jalgrataste transportimise süsteemidega.
- Paigaldage aksessuaar ettevaatlikult nagu juhistes näidatud.
- Veenduge, et teil oleks kõik loetletud osad. Ärge paigaldage ega kasutage toodet, kui mõni selle tarvikutest puudub. Ärge mingil juhul muutke ega võtke aksessuaari lahti.
- Ärge pange toodet kokku ega kasutage seda, kui kahtlete selle kokkupanemise järjekorras. Sellisel juhul pöörduge kohaliku edasimüüja poole.
- Pärast aksessuaari paigaldamist sõiduki peale veenduge, et see oleks kindlalt kinnitatud, kiigutades seda intensiivselt igas suunas. Kui tarvik liigub, tuleb see tugevamalt kinnitada.
- Tehke sama pärast lasti laadimist aksessuaarile. Märkused. Veenduge, et toode ei takistaks oma lõppasendis klaasipuhasti tööd (kui see on olemas).
- Veenduge, et toode ei piiraks juurdepääsu veokonksule (kui on olemas). Haagise nurkliikumine ei tohi olla piiratud (DIN 74058).

## LASTI

- Enne kauba paigaldamist lisaseadmele lugege sõiduki kasutusjuhendit ja hooldusjuhendit, et selgitada selle kandevõimet.
- Veenduge, et R-Bike'i kinnitussüsteem, millele aksessuaar on paigaldatud, on ette nähtud selle süsteemi kasutus- ja paigaldusjuhendis määratud koormusele.
- Ärge ületage maksimaalset lubatud koormust, mille jaoks aksessuaar on mõeldud.
- Asetage lasti tootele nii, et see ei ulatuks väljapoole sõiduki põrandat. Veenduge, et koorma kese oleks võimalikult madalal ja raskuskese oleks katuseraami külgmiste rööbaste vahel. Järgige pidevalt sihtriigis kehtivate õigusaktide nõudeid.
- Asetage suusad ja lumelauad nii, et nende otsad oleksid ülespoole suunatud. Veenduge, et suusad ei liiguks/libiseks sõiduki liikumise ajal.
- Veenduge, et ükski koorma osa ei puutuks kokku sõiduki uksega ega saaks seda kahjustada.
- Enne sõitmist veenduge, et kogu konstruktsioon on korralikult kinnitatud ja fikseeritud. Kontrollige reisi ajal regulaarselt rihmade, mutrite, poltide ja ka lasti hoidjate pingutuskindlust. Korrake neid samme korrapäraste ajavahemike järel, olenevalt tee tüübist.
- Väljaulatava lasti signaalid peaksid näitama, et aksessuaar on paigaldatud. Kasutage kõiki ettevaatusabinõusid, et mitte ohustada teisi sõidukeid. Suusad või lumelauad ei tohi varjata valgustusseadmeid (küljetuled), visuaalseid signaalseadmeid (pidur, lisapidurituli ja suunatud) ja sõiduki numbrimärki.
- Mitme lumelaua või mitme suusapaari laadimine peaks toimuma kahe isiku poolt.

## **KASUTAMINE JA JUHTIMINE**

- Tagumiste uste avamisel olge ettevaatlik; arvestage aksessuaari ja veetava lasti hõivatud ruumi.
- Pärast lastiveoseadmete paigaldamist liikuge mõõduka kiirusega ja olge kiirendamisel, pidurdamisel ja kurvides eriti ettevaatlik. Tuul, äkiline pidurdamine, järsud pöörded, muhud ja augud halvendavad juhitavust.
- Ärge kunagi ületage kiirusrežiimi ja järgige alati liikluseeskirju. Valige kiirusrežiim, võttes arvesse teekatet, liiklust, ilma tingimusi ja veetavat lasti.
- Ületage kunstlikke muhke kiirusega mitte rohkem kui 15 km/h (9 miili tunnis).
- Olge sõiduki pesemisel automaatsete süsteemide abil ettevaatlik; vajadusel eemaldage aksessuaar.

## **KORRASHOID JA HOOLDUS**

- Rihmad, poldid jne, samuti kuluvad osad võivad aja jooksul kahjustuda ja seetõttu tuleb need välja vahetada. Aksessuaari eluea pikendamiseks määrige reguleerimiskruvisid ja -polte regulaarselt.
- Kui aksessuaar kukub kogemata maha, kontrollige kohe, et see saaks kahjustusi, nagu praod või nähtavad mõlgid, mis võivad mõjutada aksessuaari nõuetekohast töötamist. Asendage kahjustatud osa või aksessuaar tervikuna.
- Peske toodet regulaarselt kuuma vee ja neutraalse pH-ga pesuvahendiga. Pühkige lapiga kuivaks. Hoidke eemal tugevatest kemikaalidest (nt lahustid).
- Ärge laske tootel kukkuda maha.

## **VASTUTUS**

- Olles sõiduki omanikuna vastutate täielikult oma ja reisijate ohutuse eest. Tootja ei vastuta mis tahes kahju eest, mis on tekitatud varale või isikutele aksessuaari ebaõige kokkupanemise, kiiruse ületamise või sõitmise tõttu atmosfääriolusid, liiklust ja teekatet arvestamata. Kui annate sõiduki koos paigaldatud lisaseadmega üle teisele isikule, andke talle ka see teave teada, et ta oleks õigesti informeeritud. Tootja ei vastuta varakahjude ega kehavigastuste eest, mis võivad tuleneda aksessuaari paigaldamisest.

## **KÕRVALDAMINE**

- Toodet ja pakendit soovitakse utiliseerida keskkonnasõbralikul viisil. Sorteerige erinevad materjalid hilisemaks ringlussevõtuks vastavalt kohalike eeskirjade nõuetele.
- Kõrvaldamine on soovitatav jäätmekäitlusettevõtte kaudu; vajadusel lisateabe saamiseks pöörduge kohaliku esinduse poole.
- Järgige kindlasti kõiki teie riigis kehtivaid eeskirju.

## TURVALLISUUSOHJEITA

Arvoisa asiakas, kiitos, että olette valinneet tuotteemme. Varusteeksi on suunniteltu, tuotettu ja tarkastettu huolella ja noudattaen tarkimpia voimassa olevia määräyksiä. Kehotamme perehtymään huolellisesti seuraaviin ohjeisiin oman ja kaikkien matkustajien turvallisuuden varmistamiseksi. Säilytä tämä ohjekirja ja erityisesti varusteeksi asennusohjeet kulkuneuvossasi. Perehdy huolellisesti käyttöohjeisiin ennen, kuin kokoat ja asennat varusteen sekä lastaat siihen. Muistutamme, että on aina noudatettava kyseisessä maassa voimassa olevaa lainsäädäntöä.

### ASENNUS

- Varuste on yhteensopiva kaikkiin R-Bike -kulkuneuvoihin.
- Varuste on asennettava huolellisesti, kuten pakkauksessa mukana olevissa ohjeissa on selostettu.
- Tarkista, että kaikki esitetyt osat ovat pakkauksessa. Älä asenna tai käytä tuotetta, jos pakkauksesta puuttuu osia. Älä muuta tai muokkaa varustetta missään tapauksessa.
- Älä asenna tai käytä tuotetta, jos olet epävarma asennuksesta. Siinä tapauksessa ota yhteyttä alueesi jälleenmyyjään.
- Kun olet asentanut varusteen kulkuneuvoon, varmista vetämällä ja työntämällä voimakkaasti eri suuntiin, että varuste on hyvin paikoillaan. Jos pystyt liikuttamaan sitä, se tarkoittaa, että varuste täytyy kiinnittää tiukemmin.
- Toista samat toimenpiteet, kun olet lastannut varusteen. Huom. tarkista, että tuotteen asennus ei rajoita tuullaspinpyyhkimen toimintaa, jos sellainen on asennettu.
- Tarkista pääsy mahdolliseen vetokoukkuun. Tarkista vetokoukun kulmittainen liikkuvuus (DIN 74058).

### LASTAUS

- Ennen kuin lastaat varusteelle, perehdy kulkuneuvon käyttö- ja huolto-ohjeisiin, jotta voit varmistua sen kantavuudesta.
- Varmista, että lasti on sen mukainen, mitä sen R-Biken käyttö- ja asennusohjeissa on selostettu, johon varuste asennetaan.
- Älä koskaan ylitä varusteelle sallittua kuormaa.
- Aseta kuorma tuotteelle siten, että se ei mene kulkuneuvon lastaustason alitse, ja varmista, että kuorman painopiste on matalin mahdollinen ja jakautuisi tukivarsille. Noudata aina kyseisessä maassa voimassa olevaa lainsäädäntöä.
- Aseta sukset ja lumilaudat kärjet ylöspäin. Tarkista, että sukset eivät liiku ajon aikana.
- Varmista, että mikään kuorman osa ei pääse kosketukseen kulkuneuvon oven kanssa siten, että se voisi vaurioittaa sitä.
- Varmista ennen lähtöä, että kaikki on hyvin kiinnitetty ja suljettu. Tarkista säännöllisesti matkan aikana hihnojen, muttereiden ja pulttien sekä lastaustappien kiinnitys. Toista tarkistustoimenpiteet säännöllisin väliajoin tienlaadun mukaan.
- Varusteen käytöstä täytyy ilmoittaa ajoneuvonäytöllä, jolla ilmoitetaan ylileveästä kuljetuksesta. On noudatettava kaikkia varoituksia, joilla vältetään vaaratilanteita muille ajoneuvoille. Sukset tai lumilaudat eivät saa peittää ajovaloja, merkkivaloja (stop, vilkku) eikä rekisteritunnusta.
- Kun lastataan enemmän kuin yhtä suksiparia tai lumilautaa, on suositeltavaa, että olisi kaksi henkilöä paikalla.



## **KÄYTTÖ JA OHJAUS**

- Ole varovainen takaovien avauksessa. Ota huomioon varusteen ja kuljetetun kuorman mittasuhteet.
- Huomioi lastattu kuorma, kun ohjaat kulkuneuvoa kiihdytys-, jarrutus- ja kääntymistilanteissa. Erityisesti tuuli, äkkinäiset jarrutukset, mutkat, töyssyt ja kuopat vaikuttavat kulkuneuvon ohjaukseen.
- Noudata nopeusrajoituksia ja tieliikennesääntöjä. Nopeus täytyy aina suhteuttaa tienkuntoon, liikenteeseen, sääolosuhteisiin ja kuljetettuun kuormaan.
- Aja hidastustöyssyjen yli nopeudella, joka ei ylitä 15km/h (9 mp/h).
- Ole varovainen ennen kuin peset kulkuneuvon, jos on tarpeen, irrota varuste.

## **HUOLTO JA SÄILYTYS**

- Ajan myötä hihnat, pultit jne. ja muut kulutukselle alttiit osat voivat vaurioitua ja ne tulee ehdottomasti vaihtaa. Voitele säännöllisesti ruuvit ja säätöpultit, jotta varusteen käyttöikä olisi pidempi.
- Jos varuste putoaa vahingossa, tarkista välittömästi, että siinä ei ole vaurioita kuten halkeamia tai näkyviä lommoja, jotka vaikuttaisivat varusteen toimintaan. Vaihda sellaisessa tapauksessa vaurioituneet osat tai koko varuste.
- Tuote tulee puhdistaa säännöllisesti lämpimällä vedellä ja pH-arvoltaan neutraalilla saippualla sekä kuivata sen jälkeen pyyhkeellä. Vältä varusteen joutumista kosketukseen vahingollisten kemiallisten aineiden kanssa esim. liuottimet.
- Varo varusteen putoamista.

## **VASTUUT**

- Kun kuljetat kulkuneuvossasi, olet täysin vastuussa omasta ja muiden turvallisuudesta. Tuottaja ei ole missään vastuussa mahdollisista henkilö- tai tavaravahingoista, jotka ovat aiheutuneet varusteen virheellisestä asennuksesta, liiallisesta nopeudesta tai ajotavasta, jossa ei ole otettu huomioon sää-, liikenne- tai tielosuhteita. Näistä ohjeista tulee muistuttaa kaikkia muita, jotka ajavat kulkuneuvoanne, kun varuste on siihen asennettu. Tuottaja ei vastaa asennuksen aikana tulleista henkilö- tai tavaravahingoista.

## **HÄVITTÄMINEN**

- Suosittelemme hävittämään tuotteen ja sen pakkauksen ekologisesti lajittelemalla jätteet paikallisten määräysten mukaisesti.
- Hävittäkää tämä tuote mieluiten jätteenkäsittelylaitoksen kautta. Tiedustelkaa mahdollisesti paikallisilta viranomaisilta lisätietoja.
- Varmista, että noudatat kaikkia paikallisia, voimassaolevia määräyksiä.

## SIGURNOSNA UPOZORENJA

Poštovani potrošaču, hvala što ste odabrali jedan od naših proizvoda. Nosač tereta koji ste kupili dizajniran je, proizveden i ispitan pažljivo i u skladu sa svim najstrožim važećim propisima. Podsjećamo Vas da pažljivo pročitate ove upute radi Vaše sigurnosti i sigurnosti ostalih putnika. Čuvajte ovaj priručnik, a posebice priručnik za ugradnju nosača tereta na Vaše vozilo. Pažljivo pročitate upute za uporabu prije sastavljanja i montaže nosača, kao i stavljanja tereta. Uvijek se morate pridržavati zakona koji su na snazi u zemlji u kojoj nosač koristite.

## INSTALIRANJE

- Ovaj nosač je kompatibilan sa svim R-Bike-ovima.
- Savjesno instalirajte nosač kako je navedeno u isporučenom priručniku s uputama.
- Provjerite ima li uvijek svih navedenih dijelova. Nemojte instalirati niti koristiti nosač ako nedostaju komponente s kojima je on trebao biti isporučen. Nipošto nemojte mijenjati nosač.
- Nemojte montirati niti koristiti nosač ako imate dvojni u svezi s montažom; u tom slučaju obratite se obližnjem distributeru.
- Nakon što namontirate nosač na vozilo, povucite i gurnite isti u svim pravcima da vidite je li on dobro učvršćen. Ako nosač možete pomaknuti, to znači da isti morate bolje fiksirati.
- Učinite isto kada stavite teret na nosač. Napomena: pazite da montaža nosača ne ometa rad brisača, ukoliko ih ima.
- Provjerite možete li pristupiti eventualnoj kuki za vuču. Mora biti zajamčena kutna pokretljivost prikolice (DIN 74058).

## TERET

- Prije nego što stavite teret na nosač pročitate priručnik s uputama za uporabu i održavanje vozila da provjerite njegov kapacitet.
- Provjerite je li teret u skladu s uputama navedenim u priručniku s uputama za uporabu i instaliranje R-Bike-a na koji ćete nosač namontirati.
- Nemojte nikada premašiti dozvoljeno opterećenje nosača.
- Stavite teret na nosač na način da on ne viri ispod utovarne površine vozila, postupite na način da središte ravnoteže tereta bude što niže i da središte gravitacije bude između šipki nosača. Uvijek se pridržavajte zakona koji su na snazi u zemlji u kojoj nosač koristite.
- Postavite skije i snowboard s vrhovima okrenutim na gore; provjerite da se skije ne izvuku za vrijeme vožnje.
- Provjerite da niti jedan dio tereta ne dolazi u dodir s vratima vozila jer bi ih mogao oštetiti.
- Prije nego što krenete na put provjerite je li sve zatvoreno i pričvršćeno; provjeravajte povremeno tijekom puta jesu li kaiševi, maticе i vijci uopće dobro pričvršćeni i je li teret dobro pričvršćen. Ponavljajte ovu provjeru u redovitim intervalima ovisno o tipu ceste.
- Prisutnost nosača morate označiti pomoću ploča koje pokazuju teret koji strši. Morate primijeniti sve mjere tako da ne predstavljate opasnost za ostala vozila. Skije ili snowboard ne smiju pokriti svjetla na vozilu (pozicijska svjetla), uređaje za vizualnu signalizaciju (stop svjetlo, treće stop svjetlo i svjetla za skretanje) i registarsku pločicu.
- Ako trebate postaviti više parova skija ili više snowboard-ova, savjetujemo da to učine dvije osobe.

## **UPORABA I VOŽNJA**

- Vodite računa tijekom otvaranja prtljažnika; imajte u vidu gabaritne dimenzije nosača i tereta koji je na njega postavljen.
- Kada instalirate nosač, vozite umjerenom brzinom tijekom ubrzanja, kočenja i u zavojima. Na vožnju vozila posebice utječu učinak vjetra, naglo kočenje, nepregledni zavoji, uspornici prometa i rupe.
- Pridržavajte se ograničenja brzine i prometnih propisa. Brzinu uvijek morate prilagoditi uvjetima na cesti, prometu, atmosferskim uvjetima i transportiranom teretu.
- Kada nađete na uspornike nemojte voziti brže od 15km/h (9 mp/h).
- Pazite prije pranja vozila u praonicama; ako je potrebno skinite nosač.

## **ODRŽAVANJE I ČUVANJE**

- Tijekom vremena kaiševi, vijci itd. i dijelovi podložni trošenju mogu se oštetiti i treba ih svakako zamijeniti. Redovito podmazujte vijke i matice za podešavanje da bi nosač duže trajao.
- Ako dođe do slučajnog pada nosača, odmah provjerite da nema oštećenja kao što su pukotine ili vidne deformacije koje mogu ugroziti ispravan rad nosača. U tom slučaju zamijenite oštećene dijelove ili čitav nosač.
- Nosač morate redovito prati toplom vodom i neutralnim pH sapunom i osušiti krpom. Izbjegavajte dodir s agresivnim kemijskim tvarima (npr. otopine).
- Izbjegavajte padove.

## **ODGOVORNOST**

- U slučaju prijevoza vlastitim vozilom, u potpunosti ste odgovorni za vlastitu sigurnost i sigurnost drugih. Proizvođač neće snositi nikakvu odgovornost za bilo kakvu štetu koja se nanese predmetima ili osobama zbog neispravne montaže nosača, kao i zbog pretjerane brzine ili vožnje tijekom koje ne poštujete vremenske uvjete, promet i uvjete na cesti. Upoznajte s ovim upozorenjima bilo koju drugu osobu koja će koristiti Vaše vozilo kad je na njega namontiran nosač. Proizvođač neće odgovarati za oštećenja koja se nanese predmetima ili osobama za vrijeme montaže nosača.

## **ZBRINJAVANJE**

- Preporuča se da zbrinete nosač i ambalažu na ekološki način tako što ćete razdvojiti različiti materijal radi reciklaže, u skladu s lokalnim zakonima.
- Po mogućnosti zbrinite ovaj nosač putem tvrtki za zbrinjavanje otpada - obratite se lokalnom nadležnom uredu ovih tvrtki ako trebate dodatne upute.
- Provjerite poštujete li sve zakonske propise koji su na snazi u Vašoj zemlji.

## BIZTONSÁGI TUDNIVALÓK

Kedves vásárló! Köszönjük, hogy a termékeink egyikét választotta. Az ön által választott kiegészítőt gondosan, és az összes, érvényes előírás szigorú betartásával terveztük, gyártottuk és ellenőriztük. Ne feledje el alaposan elolvasni az utasításokat az ön biztonsága és minden utazó biztonsága érdekében. Őrizze meg ezt a kézikönyvet, főként a jármű tartozékának beszerelési kézikönyvét. Alaposan olvassa el a használati kézikönyvet a tartozék összeszerelése, beszerelése és a betöltés előtt. Ne feledje el minden esetben betartani a használati országban érvényes előírásokat.

### BESZERELÉS

- A tartozék az összes, R-Bike-al kompatibilis.
- A tartozék a hozzá tartozó, használati kézikönyv előírásainak szigorú betartásával szerelhető be.
- Ellenőrizze az összes, jelzett részegység jelenlétét minden esetben. A termék nem szerelhető be és nem használható, amennyiben a hozzá tartozó kiegészítők hiányoznak. Semmilyen esetben ne módosítsa vagy használja tévesen a tartozékot.
- Ne szerelje fel vagy használja a terméket, amennyiben kétélyei vannak az összeszereléssel kapcsolatban; ebben az esetben forduljon a saját, területi viszonteladójához.
- A tartozék felszerelése után a járműre ellenőrizze jól rögzülését minden irányban való, erős meghúzásával és megnyomásával. Amennyiben a tartozék elmozdítható, azt jelenti, hogy szorosabban rögzítenie kell.
- Ismételten végezze el az előbbieket, amint a terhet elhelyezte a tartozékon. Megjegyzések: ügyeljen arra, hogy a termék felszerelése ne akadályozza az ablaktöltő működését, amennyiben az jelen van.
- Ellenőrizze az esetleges vontató kapocs hozzáférést. Biztosítsa a targonca sarok mozgását (DIN 74058).

### BETÖLTÉS

- Mielőtt elhelyezi a terhet a tartozékon, olvassa el a jármű használati és karbantartási kézikönyvet ellenőrizve a jármű terhelését.
- Ellenőrizze, hogy a terhelés megfelel a R-Bike használati és karbantartási kézikönyvében található előírásoknak, amennyiben tartozékot használ.
- A terhelés nem lehet nagyobb a tartozéknál megengedett értékeknél.
- Helyezze el a terhet a terméken úgy, hogy a jármű teher felülete alá ne kerüljön, a teher baricentruma a lehető legkisebb legyen és a gravitáció központ a tartórudak közé essen. Ne feledje el minden esetben betartani a használati országban érvényes előírásokat.
- Helyezze el a hegyes részükkkel felfelé a síleceket vagy a snowboardokat, ellenőrizze, hogy a sílecek nem mozognak a szállítás alatt.
- Ellenőrizze, hogy a terhelés egyike része sem ér hozzá a jármű ajtajához, rongálva annak épségét.
- Indulás előtt ellenőrizze, hogy minden jól be van zárva és rögzítve van; rendszeresen ellenőrizze az utazás alatt általában a szij rögzítő anyacsavarok és csavarok, valamint a teher rögzítők rögzülését. Rendszeresen ismételje meg a műveletet az út jellemzők alapján.
- A tartozék jelenléte a járműteher jelző tábláin kijelölendő. Alkalmazza az összes, megfelelő óvintézkedést, amelyekkel az egyéb jármű veszélyek elkerülendők. A síléc vagy a snowboard ne fedje el a világító egységeket (pozíció lámpák, a jelzéseket (stop, harmadik stop kijelző és féklámpa) és a számtáblát.
- Több síléc vagy több snowboard beszerelése esetén két személyre van szükség.

## HASZNÁLAT ÉS VEZETÉS

- Ügyeljen a hátsó ajtók nyitása alatt, tartsa be a tartozék és a szállított teher helyszükségletét.
- A teher egységek beszerelés után moderálja a gyors vezetést, a fékezést és a kanyarok bevételeit. Főként széllökések, gyors fékezés, szűk kanyarok, útkitüremkedések és gödrök módosítják a jármű vezetését.
- Tartsa be a sebesség korlátozásokat és a közúti vezetési szabályokat. A sebességnek minden esetben megfelelőnek kell lennie az útszakasz állapotának, a forgalomnak, az időjárási feltételeknek és a szállított tehernek.
- Legfeljebb 15 km/óra (9 mp/óra) sebességgel használja a lassító egységeket.
- Ügyeljen a járműre annak különféle berendezésekkel történő mosatása alatt, ha szükséges, távolítsa el a tartozékot.

## KARBANTARTÁS ÉS TÁROLÁS

- Idővel a szíjak, az anyacsavarok, stb., és a kopásnak kitett egységek sérülhetnek, ezért teljesen kicserélendők. Rendszeresen olajozza meg a csavarokat és az anyacsavarokat a tartozék tartósságát biztosítandó.
- A tartozék előre nem látható zuhanása esetén azonnal ellenőrizze, hogy nem rongálódott meg, hogy nincsenek rajta repedések vagy feltűnő horpadások, amelyek a tartozék szabályos működését negatívan befolyásolhatják. Ebben az esetben cserélje ki a megrongálódott részt vagy magát a tartozékot.
- A termék rendszeresen meleg vízzel és pH semleges szappannal tisztítandó, majd törlőruhával szárítandó. Ne érje erős vegyszer (pl. oldószer).
- Ne zuhanjon le.

## FELELŐSÉGVÁLLALÁS

- Az ön járművén való szállítás esetén teljes mértékben ön felel a saját és mások épségéért. A gyártó nem vállal felelősséget a tartozék téves összeszerelése miatti, esetleges tárgyi vagy személyi sérülésekért, sem gyorshajtás vagy az időjárási körülményeket mellőző vezetés, forgalom vagy útfelszín állapotának mellőzése esetén. Ismertesse ezeket a tudnivalókat azokkal a vezetőikkel, akik a beszerelt tartozékkal rendelkező járművét vezetik. A gyártó nem felel a tartozék beszerelése alatti tárgyi vagy személyi sérülésekért.

## HULLADÉKKEZELÉS

- Javasolt a termék és a csomagolás ökológiai hulladékkezelése a különféle összetevők külön gyűjtésével a helyi követelmények és előírások értelmében.
- Ezt a terméket lehetőleg egy, hulladékkezelő cég által hulladékkezeltesse - forduljon a helyi, szakintézményhez, amennyiben további vonatkozó útmutatásra van szüksége.
- Biztosítsa az ön országában érvényes, összes normatíva betartását.

## SAUGUMO TECHNIKA

Gerbiamas pirkėju! Dėkojame, kad pasirinkote vieną iš mūsų gaminių. Jūsų priedas sukurtas, pagamintas ir išbandytas taip, kad atitiktų griežčiausius reikalavimus. Atidžiai perskaitykite šias instrukcijas, kad užtikrintumėte savo ir visų keleivių saugumą. Išsaugokite šį bukletą ir ypač priedo montavimo prie transporto priemonės vadovą. Prieš surinkdami ir montuodami priedą ir krovinį, atidžiai perskaitykite naudojimo instrukciją. Nuolat laikykitės paskirties šalyje galiojančių įstatymų.

## MONTAVIMAS

- Priedas suderinamas su visomis R-Bike dviračių laikiklių sistemomis.
- Atsargiai sumontuokite priedą, kaip parodyta instrukcijoje.
- Įsitinkite, kad turite visas išvardytas dalis. Nemontuokite ir nenaudokite gaminio, jei trūksta kokių nors jo priedų. Jokiomis aplinkybėmis nemodifikuokite ar neišardykite priedo.
- Nemontuokite ir nenaudokite gaminio, jei abejojate, kaip jį surinkti. Tokiu atveju susisieki su vietiniu platintoju.
- Sumontavę priedą ant transporto priemonės, energingai siūbuodami į visas puses įsitinkite, kad jis tvirtai pritvirtintas. Jei priedas juda, jis turi būti pritvirtintas tvirtiau.
- Tą patį padarykite uždėję krovinį ant priedo. Pastabos. Įsitinkite, kad galutinėje padėtyje gaminys netrukdo priekinio stiklo valytuvui (jei yra).
- Įsitinkite, kad gaminys neriboja prieigos prie priekabos vilkimo kablo (jei yra). Neturi būti ribojamas priekabos kampinis judėjimas (DIN 74058).

## KROVINYS

- Prieš montuojant krovinį ant priedo perskaitykite transporto priemonės naudojimo ir priežiūros vadovą, kad patikslintumėte jo keliamąją galią.
- Įsitinkite, kad R-Bike tvirtinimo sistema, ant kurios montuojamas priedas, yra skirta šios sistemos naudojimo ir montavimo instrukcijose nurodytai apkrovai.
- Neviršykite maksimalių apkrovų, kurioms yra skirtas priedas.
- Patalpinkite krovinį ant gaminio taip, kad jis neišsikištų už transporto priemonės gabaritų. Įsitinkite, kad krovinio centras yra kuo žemiau, o svorio centras yra tarp stogo bagažinės šoninių bėgių. Nuolat laikykitės paskirties šalyje galiojančių įstatymų.
- Padėkite slides ir sniegentes taip, kad jų galai būtų nukreipti į viršų. Įsitinkite, kad slidės nejuda/neslysta, kai transporto priemonė juda.
- Įsitinkite, kad jokia krovinio dalis nesilieję su transporto priemonės durimis ir nepažeistų jų.
- Prieš važiuodami įsitinkite, kad visa konstrukcija yra tinkamai pritvirtinta ir užfiksuota. Važiuodami reguliariai tikrinkite diržų, veržlių, varžtų ir krovinio laikiklių sandarumą. Kartokite šiuos veiksmus reguliariais intervalais, priklausomai nuo kelio tipo.
- Išsikišusios apkrovos pavojaus signalai turėtų rodyti, kad priedas sumontuotas. Imkitės visų reikiamų atsargumo priemonių, kad nesukeltumėte pavojaus kitoms transporto priemonėms. Slidės ir sniegentės neturi uždengti apšvietimo įtaisų (gabaritinių žibintų), vaizdinių signalinių įtaisų (stabdžių, papildomo stabdžių žibinto ir posūkio rodiklių) ir transporto priemonės valstybinio numerio.
- Keletą snieglenčių arba kelias poras slidžių turi krauti du asmenys.

## **EKSPLOATACIJA IR VAIRAVIMAS**

- Būkite atsargūs atidarydami galines duris; atsižvelkite į priedo ir transportuojamo krovinio užimamą erdvę.
- Sumontavę krovinių laikiklius, važiuokite vidutiniu greičiu ir būkite ypač atsargūs greitindami, stabdydami ir sukdamai. Vėjas, staigus stabdymas, staigūs posūkiai, nelygumai ir dubės pablogina valdymą.
- Niekada neviršykite leistino greičio ir visada laikykitės kelių eismo taisyklių. Pasirinkite greitį pagal kelio dangą, eismą, oro sąlygas ir pervežamą krovinį.
- Važiuokite per dirbtinius nelygumus 15 km/h (9 mylių per valandą) ar mažesniu greičiu.
- Būkite atsargūs plaudami transporto priemonę su automatinėmis sistemomis; jei reikia, nuimkite priedą.

## **TECHNINĖ PRIEŽIŪRA IR REMONTAS**

- Diržai, varžtai ir kt., taip pat susidėvėjęsios dalys, laikui bėgant gali sugesti, todėl juos reikia pakeisti. Reguliariai suteptkite reguliavimo varžtus ir veržles, kad pailgintumėte priedo tarnavimo laiką.
- Jei priedas netyčia nukrito, nedelsdami patikrinkite, ar jis nepažeistas, pvz., įtrūkimų ar matomų įlenkimų, kurie gali turėti įtakos tinkamam priedo veikimui. Pakeiskite pažeistą dalį arba visą priedą.
- Reguliariai plaukite gaminį karštu vandeniu ir neutralaus pH plovikliu. Nuvalykite sausa šluoste. Saugokite nuo stiprių cheminių medžiagų (pvz., tirpiklių).
- Saugokite gaminį nuo smūgių.

## **ATSAKOMYBĖ**

- Kaip transporto priemonės savininkas, jūs esate visiškai atsakingas už savo ir vežamų keleivių saugumą. Gamintojas neatsako už žalą, padarytą turtui ar asmenims dėl neteisingo priedo surinkimo, greičio viršijimo ar vairavimo neatsižvelgiant į oro sąlygas, eismą ir kelio dangą. Jei automobilį su įmontuotu priedu perduodate kitam asmeniui, įsitinkite, kad jis žino šią informaciją, kad būtų tinkamai informuotas. Gamintojas neatsako už žalą turtui ar sužalojimus, kurie gali kilti dėl sumontuoto priedo.

## **UTILIZACIJA**

- Produktą ir pakuotę rekomenduojama utilizuoti aplinkai nekenksmingu būdu. Skirtingas medžiagas rūšiuokite tolesniam apdorojimui pagal vietines taisykles.
- Išmesti rekomenduojama per atliekų šalinimo įmonę; Jei reikia daugiau informacijos, susisiekite su vietine atstovybe.
- Būtinai laikykitės visų jūsų šalyje galiojančių teisės aktų.

## DROŠĪBAS PASĀKUMI

Cienijamais pircēj! Pateicamies, ka izvēlējāties vienu no mūsu produktiem. Jūsu piederums ir izstrādāts, ražots un pārbaudīts, lai atbilstu visstingrākajām prasībām. Lūdzu, uzmanīgi izlasiet šīs instrukcijas, lai nodrošinātu savu un visu pasažieru drošību. Saglabājiet šo bukletu un, jo īpaši, sava transportlīdzekļa piederuma uzstādīšanas rokasgrāmatu. Uzmanīgi izlasiet lietošanas instrukciju pirms piederuma, kā arī kravas montāžas un nostiprināšanas. Vienmēr ievērojiet galamērķa valstī spēkā esošos likumus.

## UZSTĀDĪŠANA

- Piederums ir savietojams ar visām R-Bike velosipēdu turētāju sistēmām.
- Uzmanīgi uzstādiet piederumu, kā parādīts instrukcijās.
- Pārliedzieties, vai jums ir visas uzskaitītās detaļas. Neuzstādiet un neizmantojiet piederumu, ja trūkst kāds no tā piederumiem. Nekādā gadījumā nepārveidojiet un neizjauciet piederumu.
- Nemontējiet un neizmantojiet izstrādājumu, ja jums ir šaubas par tā montāžas secību. Šādā gadījumā sazinieties ar vietējo izplatītāju.
- Pēc piederuma uzstādīšanas uz transportlīdzekļa pārliedzieties, vai tas ir droši nostiprināts, intensīvi šūpojot to visos virzienos. Ja piederums kustas, tas ir jānostiprina stingrāk.
- Dariet to pašu pēc svara novietošanas uz piederuma. Piezīmes. Pārliedzieties, vai izstrādājums galīgajā stāvoklī netraucē atpakaļskata stikla tīrītāja (ja ir aprīkojumā) darbību.
- Pārliedzieties, vai produkts neierobežo piekļuvi sakābes āķim (ja ir aprīkojumā). Piekābes leņķiskā kustība nedrīkst būt ierobežota (DIN 74058).

## KRAVA

- Pirms kravas uzstādīšanas uz piederuma, skatiet transportlīdzekļa īpašnieka un apkopes rokasgrāmatu par transportlīdzekļa kravnesību.
- Pārliedzieties, vai R-Bike stiprinājuma sistēma, uz kuras ir uzstādīts piederums, ir paredzēta slodzei, kas norādīta šīs sistēmas lietošanas un uzstādīšanas instrukcijā.
- Nepārsniedziet maksimālās slodzes, kurām piederums ir paredzēts.
- Novietojiet kravu uz piederuma tā, lai tā neizvirzās ārpus transportlīdzekļa grīdas robežām. Pārliedzieties, ka kravas slodzes centrs atrodas pēc iespējas zemāk un smaguma centrs atrodas starp jumta bagāžnieka sānu sliedēm. Vienmēr ievērojiet galamērķa valstī spēkā esošos likumus.
- Slēpes un snobordus jānovieto tā, lai to gali būtu vērsti uz augšu. Pārliedzieties, vai slēpes nekustas/neslīd, kad transportlīdzeklis pārvietojas.
- Pārliedzieties, ka neviena kravas daļa nesaskaras ar transportlīdzekļa durvīm un nevar tās sabojāt.
- Pirms braukšanas pārliedzieties, vai visa konstrukcija ir pareizi nostiprināta un nofiksēta. Brauciena laikā regulāri pārbaudiet siksnu, uzgriežņu, skrūvju un kravas turētāju saspringumu. Atkārtojiet šos drošības pasākumus ar regulāriem intervāliem atkarībā no ceļa veida.
- Signāli par izvirzīto slodzi norāda, ka ir uzstādīts piederums. Veiciet visus nepieciešamos piesardzības pasākumus, lai neapdraudētu citus transportlīdzekļus. Slēpes vai snobordi nedrīkst aizsegēt transportlīdzekļa apgaismojumu (sānu gaismas), signālgaismas (bremzes, papildu bremžu gaismas un virzienrādītāji) un transportlīdzekļa numura zīmi.
- Vairāki snobordi vai vairāki slēpju pāri jāiekrauj divām personām.



## **IZMANTOŠANA UN BRAUKŠANA**

- Esiet piesardzīgs, atverot aizmugurējās durvis; ņemiet vērā vietu, ko aizņem piederums un pārvadājamā krava.
- Pēc kravas turētāju uzstādīšanas brauciet ar mērenu ātrumu un esiet īpaši uzmanīgs, palielinot paātrinājumu, bremzējot un izbraucot līkumus. Vējš, pēkšņa bremzēšana, asi pagriezieni, izciļņi un bedres pasliktina vadāmību.
- Nekad nepārsniedziet ātrumu un vienmēr ievērojiet ceļu satiksmes noteikumus. Izvēlieties savu ātrumu atbilstoši ceļa segumam, satiksmei, laika apstākļiem un kravai.
- Brauciet pāri maksimāliem izciļņiem ar ātrumu 15 km/h (9 jūdzes stundā) vai mazāku.
- Esiet piesardzīgs, mazgājot transportlīdzekli, izmantojot automātiskās sistēmas; ja nepieciešams, noņemiet piederumu.

## **TEHNISKĀ APKOPE**

- Siksna, skrūves utt., kā arī detaļas, kas pakļautas nodilumam, laika gaitā var tikt bojātas, tāpēc tās ir jāmaina. Regulāri ieeļļojiet regulēšanas skrūves, lai pagarinātu piederuma kalpošanas laiku.
- Ja piederums nejauši tiek nomests, nekavējoties pārbaudiet, vai tam nav bojājumu, piemēram, plaisu vai redzamu iespaidumu, kas varētu ietekmēt piederuma pareizu darbību. Nomainiet bojāto daļu vai visu piederumu.
- Regulāri mazgājiet piederumu ar karstu ūdeni un neitrālu pH mazgāšanas līdzekli. Noslaukiet sausu ar drānu. Sargāt no skarbām ķīmiskām vielām (piemēram, šķīdinātājiem).
- Nenometiet piederumu.

## **ATBILDĪBA**

- Kā transportlīdzekļa īpašnieks jūs esat pilnībā atbildīgs par savu un pasažieru drošību. Ražotājs nav atbildīgs par bojājumiem, kas nodarīti īpašumam vai personām, nepareizas piederuma montāžas, ātruma pārsniegšanas, neņemot vērā laikapstākļus, satiksmi un ceļa segumu, rezultātā. Ja nododat transportlīdzekli ar uzstādīto piederumu citai personai, pārliecinieties, vai šī informācija ir zināma un, lai persona būtu pienācīgi informēta. Ražotājs nav atbildīgs par īpašuma bojājumiem vai miesas bojājumiem, kas var rasties, uzstādot piederumu.

## **UTILIZĀCIJA**

- Produktu un iepakojumu ieteicams utilizēt videi nekaitīgā veidā. Šķirojiet dažādus materiālus atsevišķi, lai pārstrādei saskaņā ar vietējiem noteikumiem.
- Utilizācija ir ieteicama ar atkritumu savākšanas uzņēmuma starpniecību; ja nepieciešams, sazinieties ar vietējo pārstāvi, lai iegūtu papildinformāciju.
- Noteikti ievērojiet visus jūsu valstī piemērojamos noteikumus.

## VEILIGHEIDSWAARSCHUWINGEN

Beste klant, we danken u dat u voor een van onze producten heeft gekozen. Uw accessoire is zorgvuldig en met inachtneming van de strengste normen ontworpen, vervaardigd en gekeurd. Lees de onderstaande informatie aandachtig door voor uw veiligheid en die van alle reizigers. Bewaar deze handleiding en met name de installatiehandleiding van uw accessoire in uw voertuig. Lees de handleiding aandachtig door voordat u het accessoire assembleert, monteert en belaaft. Leef de wetgeving die in het land van bestemming van toepassing is altijd na.

### INSTALLATIE

- Het accessoire is compatibel met alle R-Bikes.
- Installeer het accessoire nauwkeurig volgens de aanwijzingen van de geleverde handleiding.
- Controleer altijd of alle aangegeven details aanwezig zijn. Installeer en gebruik het product niet als geleverde accessoires ontbreken. Probeer het accessoire niet te wijzigen of onklaar te maken.
- Monteer of gebruik het product niet als u twijfelt over de montage. Wend u in dit geval tot uw plaatselijke verkoper.
- Controleer of het accessoire na de montage op het voertuig stevig is vastgezet, door het in alle richtingen te duwen en te trekken. Het accessoire moet steviger vastgezet worden als u het kunt verplaatsen.
- Verricht deze handeling ook na het accessoire te hebben beladen. Opmerkingen: zorg ervoor dat het product de werking van eventueel aanwezige ruitenwisser niet belemmert.
- Controleer of de eventueel aanwezige trekhaak bereikt kan worden. Waarborg de haakse mobiliteit van de aanhangwagen (DIN 74058).

### BELADEN

- Raadpleeg de gebruikers- en onderhoudshandleiding van het voertuig om er het draagvermogen van te controleren, voordat u het accessoire belaaft.
- Controleer of de lading overeenstemt met de aanwijzingen van de gebruikers- en installatiehandleiding van de R-Bike waar het accessoire op wordt toegepast
- De toegestane belasting van het accessoire mag nooit worden overschreden
- Belaad het product zodanig dat de last niet onder het laadvlak van het voertuig uitsteekt. Houd het zwaartepunt van de last zo laag mogelijk en tussen de draagbalken. Leef de wetgeving die in het land van bestemming van toepassing is altijd na
- Breng ski's en snowboards met de punten naar boven gedraaid aan en controleer of de ski's tijdens de beweging niet kunnen wegglijden.
- Zorg ervoor dat geen enkel deel van de last het portier van het voertuig raakt, om schade te voorkomen.
- Controleer voor het vertrek of alles goed is gesloten en vastgezet. Controleer tijdens de reis regelmatig of de riemen, moeren, bouten en bevestigingspunten van de last goed zijn vastgezet. Herhaal de handeling regelmatig, afhankelijk van de staat van het wegdek.
- Geef de aanwezigheid van het accessoire aan met borden die de aanwezigheid van uitstekende last aangeven. Tref alle voorzorgsmaatregelen om gevaren voor andere voertuigen te vermijden. Ski's en snowboards mogen de verschillende lichten (achterlichten, remlichten, derde remlicht en richtingaanwijzers) en de kentekenplaat niet afdekken.
- Het wordt aanbevolen om meerdere ski's of snowboards met zijn tweeën aan te brengen.

## **GEBRUIK EN RIJDEN**

- Let goed op bij het openen van de achterportieren. Houd rekening met het ruimtebeslag van het accessoire en de vervoerde last.
- Wees na de installatie van de lastdrager voorzichtig tijdens het optrekken en versnellen, afremmen en in bochten. De uitwerking van de vind, abrupt remmen, scherpe bochten, drempels en gaten in de weg wijzigen de bestuurbaarheid van het voertuig.
- Houd u aan de snelheidslimieten en de verkeersregels. Pas de snelheid altijd aan de omstandigheden van het wegdek, het verkeer, de weersomstandigheden en de vervoerde last aan.
- Benader drempels met een snelheid van maximaal 15km/h (9 mp/h).
- Let goed op voordat het voertuig in de wasstraat wordt gewassen. Demonteer eventueel het accessoire.

## **ONDERHOUD EN BEWARING**

- Na verloop van tijd kunnen de riemen, bouten, enz. en aan slijtage onderhevige onderdelen schade oplopen. Waarna ze moeten worden vervangen. Smeer de stelbouten en -schroeven regelmatig in om de levensduur van het accessoire te verlengen.
- Mocht het accessoire per ongeluk vallen, controleer dan onmiddellijk of het geen schade vertoont zoals barsten of duidelijk waarneembare deuken die de correcte werking ervan kunnen benadelen. In dit geval moet het beschadigde onderdeel of het accessoire worden vervangen.
- Maak het product regelmatig schoon met warm water en zeep met een neutrale pH. Maak het vervolgens met een doek droog. Vermijd de aanraking met agressieve chemische middelen (bijv. oplosmiddelen).
- Laat het niet vallen

## **AANSPRAKELIJKHEID**

- U bent volledig aansprakelijk voor uw veiligheid en die van anderen als u het accessoire op uw voertuig vervoert. De fabrikant niet aansprakelijk worden gesteld voor eventuele materiële schade of persoonlijk letsel als gevolg van een verkeerde montage van het accessoire, een te hoge snelheid of de veronachtzaming van de weersomstandigheden, het verkeer en het wegdek tijdens het rijden. Licht iedere andere bestuurder van uw voertuig waar het accessoire op is geïnstalleerd in over deze waarschuwingen. De fabrikant acht zich niet aansprakelijk voor materiële schade of persoonlijk letsel tijdens de installatie van het accessoire

## **VERWIJDEREN**

- Het wordt aanbevolen om het product en de verpakking op ecologische wijze te verwijderen door de verschillende materialen te scheiden, zodat ze in overeenstemming met de plaatselijke wetgeving kunnen worden gerecycled.
- Laat dit artikel verwijderen door een erkend afvalverwerkingsbedrijf. Informeer bij uw plaatselijke gemeente naar de eventuele andere voorschriften.
- Leef de wetgeving die in uw land van toepassing is na.

## SIKKERHETSADVARSLER

Kjære kunde, vi setter pris på din interesse i et av våre produkter. Tilbehøret er nøy designet, produsert og testet i samsvar med alle gjeldende forskrifter. Vennligst les disse instruksjonene nøye for din egen og alle passasjerers sikkerhet. Oppbevar denne bruksanvisningen og installasjonsmanualen for tilbehøret i kjøretøyet. Les bruksanvisningen nøye før montering av tilbehøret og lasten. Husk at du alltid må følge lovene i destinasjonslandet.

## INSTALLASJON

- Tilbehøret passer for alle R-sykler.
- Installer tilbehøret som anvist i den medfølgende installasjonsmanualen.
- Sjekk at alle delene som er oppført er til stede. Hvis noe av produktets tilbehør mangler, må du ikke installere eller bruke produktet.
- Tilbehøret må under ingen omstendigheter modifiseres eller tukles med.
- Ikke monter eller bruk produktet om du er i tvil om hvordan det skal monteres. Hvis dette skjer, kontakt din lokale forhandler.
- Etter å ha installert tilbehøret, sørg for at det er ordentlig festet ved å trekke/skyve hardt i alle retninger. Hvis du kan flytte den, betyr det at tilbehøret må festes mer sikkert.
- Når belastningen er på tilbehøret, gjenta prosessen. Merknader: Sørg for at produktets endelige monteringsposisjon ikke hindrer driften av vindusviskeren (hvis noen).
- Kontroller at tilhengerfestet (hvis aktuelt) er lett tilgjengelig. Sikre tilhengerens vinkelmobilitet (DIN 74058)

## LAST

- Før du laster lasten på tilbehøret, sjekk kjøretøyets bruksanvisning for bruk- og vedlikehold for å sikre kapasiteten.
- Kontroller at lasten er i samsvar med informasjonen i bruks- og installasjonsmanualen til R-sykkelen som tilbehøret skal festes til.
- Overskrid aldri tilbehørets belastningsgrense.
- Plasser lasten slik at den ikke stikker ut under lastegulvet. Kontroller at lastesenteret er så lavt som mulig og at tyngdepunktet er plassert mellom takstativene. Husk at du alltid må følge lovene i destinasjonslandet.
- Ski og snowboard bør oppbevares med tuppene vendt opp. Sjekk at skiene ikke beveger seg eller glir av som følge av kjøretøyets bevegelse.
- Pass på at ingen del av lasten kommer i kontakt med bilens dør og skader den.
- Dobbeltsjekk at alt er godt festet og strammet til før du kjører. Sjekk at stropper, muttere og bolter generelt, samt lastens håndtak, er skikkelig strammet/boltet med jevne mellomrom under turen. Gjenta operasjonen med jevne mellomrom, avhengig av veitype.
- For å indikere at tilbehøret er installert, må utstående lastsignaler vises. Alle nødvendige forholdsregler må tas for å unngå å sette andre kjøretøy i fare.
- Ski eller snowboard er ikke tillatt å dekke noen lysanordninger (posisjonslys), visuelle signalanordninger (brems, tredje lysbrems og blinklys) eller kjøretøyets nummerskilt.
- Hvis mer enn ett snowboard eller et par ski må lastes, krever denne operasjonen to personer.

## **BRUK OG KJØRING**

- Vær oppmerksom på plassen som opptas av tilbehøret og lasten som bæres når du åpner bakkdørene.
- Etter å ha installert lasteenhetene, kjør sakte og forsiktig ved akselerasjon, bremsing og svinger. Vind, bråbremsing, skarpe svinger, humper og jettegryter er alle faktorer som reduserer kjørbareheten.
- Gå aldri over fartsgrensen og følg alltid riksveireglene. Tilpass alltid hastigheten til veibanen, trafikken, været og lasten du bærer.
- Unngå fartsdumper ved ikke å kjøre fortere enn 15 km/t (9 mph).
- Vær forsiktig når du bruker automatiske bilvaskesystemer; fjern tilbehøret om nødvendig.

## **VEDLIKEHOLD**

- Belter, bolter, etc., samt slidedeler kan bli skadet over tid og må derfor skiftes ut. Smør justeringsskruer og bolter regelmessig for å forlenge levetiden til tilbehøret.
- Skulle tilbehøret falle ved et uhell, sjekk umiddelbart at det ikke er skader som sprekker eller merkbare bulker som kan påvirke funksjonen til tilbehøret. Hvis dette er tilfelle, bytt ut den skadede delen eller hele tilbehøret.
- Produktet må rengjøres regelmessig med varmt vann og en pH-nøytral såpe. Tørk den med en klut. Unngå kontakt med aggressive kjemiske midler (f.eks. løsemidler).
- Unngå fall

## **FORPLIKTELSER**

- Som eier av kjøretøyet er du fullt ansvarlig for egen og andres sikkerhet under transport. Produsenten skal ikke holdes ansvarlig for skade på eiendom eller personer forårsaket av feilmontering av tilbehøret, for høy hastighet eller kjøring som ikke respekterer de atmosfæriske forholdene, trafikken og veibanen. Når en annen sjåfør bruker bilen din med tilbehøret montert, informer ham/henne om disse advarslene slik at han/hun er fullt klar over dem. Produsenten er ikke ansvarlig for skade på eiendom eller personskade som kan oppstå mens tilbehøret installeres.

## **KASSERING**

- Det anbefales at både produktet og emballasjen avhendes på en miljøvennlig måte. Sorter de ulike materialene for resirkulering i henhold til lokale forskrifter.
- Kast denne gjenstanden hos et avfallsselskap; hvis mer informasjon er nødvendig, kontakt ditt lokale miljøkontor.
- Sørg for å følge alle gjeldende forskrifter i landet ditt.

## OSTRZEŻENIA BEZPIECZEŃSTWA

Drogi Użytkowniku! Dziękujemy za wybór jednego z naszych produktów. Akcesorium zostało starannie zaprojektowane, wyprodukowane i przetestowane pod kątem zgodności z najbardziej surowymi przepisami. Prosimy o uważne zapoznanie się z poniższymi informacjami w celu zapewnienia własnego bezpieczeństwa i bezpieczeństwa wszystkich podróżujących. Przechowywać instrukcję, a w szczególności instrukcję instalacji akcesorium w pojeździe. Przed złożeniem i montażem akcesorium oraz ładunku należy się dokładnie zapoznać z instrukcją obsługi. Pamiętać, aby zawsze przestrzegać przepisów obowiązujących w kraju użytkownika.

### INSTALACJA

- Akcesorium jest zgodne ze wszystkimi rowerami R-Bike.
- Zainstalować akcesorium zgodnie z instrukcją obsługi.
- Sprawdzić, czy są cały czas obecne wszystkie wskazane części. Nie instalować i nie używać produktu, jeśli brakuje akcesoriów. Pod żadnym pozorem nie należy modyfikować akcesorium ani dokonywać manipulacji.
- Nie montować ani nie używać produktu w przypadku jakichkolwiek wątpliwości dotyczących montażu. W takim przypadku należy się skontaktować z lokalnym sprzedawcą.
- Po zamontowaniu akcesorium w pojeździe należy się upewnić, że jest ono dobrze zamocowane, pociągając i popychając je mocno we wszystkich kierunkach. Jeśli można je przesunąć, należy je zamocować stabilniej.
- Tę samą czynność należy wykonać po umieszczeniu ładunku na akcesorium. Uwaga: uważać, aby montaż produktu nie ograniczał działania wycieraczki przedniej szyby, jeśli jest ona zamontowana.
- Sprawdzić dostępność sprzęgu holowniczego, jeśli występuje. Zapewnić przesunięcie kątowny przyczepy (DIN 74058).

### ŁADUNEK

- Przed umieszczeniem ładunku na akcesorium zapoznać się z instrukcją obsługi i konserwacji pojazdu, aby sprawdzić jego nośność.
- Upewnić się, że ładunek jest zgodny z informacjami zamieszczonymi w instrukcji obsługi R-Bike, w którym ma być zamontowane akcesorium
- Nigdy nie przekraczać dopuszczalnego obciążenia akcesorium
- Umieścić ładunek na produkcie w taki sposób, aby nie wystawał poniżej powierzchni ładunkowej pojazdu, upewniając się, że środek ciężkości ładunku znajduje się możliwie jak najniżej oraz między listwami dachowymi. Zawsze przestrzegać przepisów obowiązujących w kraju użytkownika.
- Umieścić narty i deskę snowboardową z końcami zwróconymi w górę; upewnić się, że nie będą się przesunąć podczas jazdy.
- Upewnić się, że żadna część ładunku nie styka się z drzwiami pojazdu, co mogłoby mieć wpływ na jego stan.
- Przed rozpoczęciem jazdy upewnić się, że wszystkie elementy są dokładnie zamknięte i dokręcone; okresowo sprawdzać, czy nakrętki i śruby oraz uchwyty ładunku są dokręcone. Powtarzać tę czynność w regularnych odstępach czasu, w zależności od rodzaju drogi.
- Obecność akcesorium jest sygnalizowana za pomocą paneli wskazujących wystający ładunek. Podjąć wszelkie środki ostrożności, aby uniknąć niebezpieczeństwa dla innych pojazdów. Narty lub deski snowboardowe nie mogą zakrywać urządzeń oświetleniowych (światel pozycyjnych), wizualnych urządzeń sygnalizacyjnych (światel stop, dodatkowego światła stop i strzałek) oraz tablicy rejestracyjnej.
- W celu instalacji kilku par nart lub kilku desek snowboardowych zaleca się obecność dwóch osób.

## **UŻYTKOWANIE I WSKAZÓWKI**

- Podczas otwierania tylnych drzwi należy zachować ostrożność, uwzględniając wymiary akcesorium i przewożonego ładunku.
- Po zamontowaniu urządzeń obciążających, należy zachować umiarkowaną prędkość podczas przyspieszania, hamowania i pokonywania skrętu. W szczególności wpływ wiatru, gwałtowne hamowanie, zamknięte łuki, wyboje i dziury zmieniają właściwości jezdne pojazdu.
- Przestrzegać ograniczeń prędkości i przepisów drogowych. Prędkość musi być zawsze dostosowana do warunków panujących na drodze, ruchu drogowego, warunków pogodowych i przewożonych ładunków.
- Pokonywać progi zwalniające z prędkością nie większą niż 15 km/h (9 mp/h).
- Zachować ostrożność przed mechanicznym myciem pojazdu; w razie konieczności zdjąć akcesorium.

## **KONSERWACJA I PRZECHOWYWANIE**

- Z czasem pasy, śruby itp. oraz zużyte części mogą ulec uszkodzeniu i należy je wymienić. Regularnie smarować śruby i śruby regulacyjne, aby wydłużyć okres eksploatacji akcesorium.
- W razie przypadkowego upadku akcesorium należy natychmiast sprawdzić, czy nie występują na nim pęknięcia lub wgniecenia, które mogłyby negatywnie wpłynąć na prawidłowe działanie akcesorium. W takim przypadku należy wymienić uszkodzoną część lub akcesorium.
- Regularnie czyścić produkt ciepłą wodą z łagodnym mydłem pH, a następnie wytrzeć szmatką. Unikać kontaktu z ciężką żrącymi substancjami chemicznymi (np. rozpuszczalnikami).
- Nie dopuścić do upadków

## **ODPOWIEDZIALNOŚĆ**

- W razie transportu we własnym pojeździe, użytkownik ponosi pełną odpowiedzialność za bezpieczeństwo własne i innych osób. Producent nie ponosi odpowiedzialności za uszkodzenia mienia lub osób spowodowane nieprawidłowym montażem akcesoriów, a także za nadmierną prędkość lub jazdę w nieodpowiednich warunkach pogodowych, drogowych lub jazdy. Ostrzeżenia te należy przekazać innym kierowcom, którzy korzystają z pojazdu z zainstalowanym akcesorium. Producent nie ponosi odpowiedzialności za uszkodzenia mienia lub osób podczas montażu akcesoriów

## **UTYLIZACJA**

- Zaleca się utylizację produktu i opakowania w sposób przyjazny dla środowiska, oddzielenie różnych materiałów do recyklingu, zgodnie z wymaganiami lokalnych przepisów.
- Najlepiej pozbyć się tego produktu za pośrednictwem firmy zajmującej się utylizacją odpadów - w razie potrzeby należy się zwrócić do lokalnego biura.
- Upewnić się, że są przestrzegane wszystkie przepisy obowiązujące w danym kraju przepisów.

## AVISOS DE SEGURANÇA

Prezado consumidor, obrigado por escolher um dos nossos produtos. O seu acessório foi projetado, fabricado e ensaiado com atenção e em conformidade com todas as normas mais rígidas em vigor. Lembramos que deve ler com atenção o quanto indicado a seguir para a sua segurança e a de todos os viajantes. Conserve este manual e, em particular, o manual de instalação do acessório no seu veículo. Leia com atenção o manual de instruções antes de realizar a reunião e a montagem do acessório, bem como da carga. Siga sempre a legislação em vigor no país de destino.

## INSTALAÇÃO

- O acessório é compatível com todos os R-Bike.
- Instale o acessório escrupulosamente conforme indicado no manual de instruções fornecido.
- Controle sempre se todas as peças indicadas estão presentes. Não instale nem utilize o produto se faltarem acessórios do mesmo. Não modifique ou adultere o acessório por nenhum motivo.
- Não monte ou utilize o produto se tiver dúvidas à respeito da montagem; neste caso, consulte o seu revendedor local.
- Após montar o acessório no veículo certifique-se, ao puxá-lo e empurrá-lo com força em todas as direções, de que o mesmo esteja bem firme. Se conseguir movê-lo, significa que o acessório deve ser fixado mais firme.
- Faça o mesmo procedimento ao posicionar a carga no acessório. Avisos: preste atenção para que a montagem do produto não limite o funcionamento do limpa-vidros, se houver.
- Verifique a acessibilidade ao eventual engate de reboque. Garanta a mobilidade angular do reboque (DIN 74058).

## CARGA

- Antes de colocar a carga no acessório, consulte o manual de uso e manutenção do veículo para verificar a sua capacidade.
- Certifique-se de que a carga esteja em conformidade com o quanto indicado no manual de uso e manutenção do R-Bike, onde o acessório será aplicado.
- Nunca exceda a carga admitida para o acessório.
- Posicione a carga no produto de modo que não sobressaia abaixo da superfície de carga do veículo, certificando-se de que o baricentro da carga esteja o mais baixo possível e que o centro de gravidade esteja entre as barras de tejadilho. Siga sempre a legislação em vigor no país de destino.
- Posicione os esquis e os snowboards com as pontas viradas para cima; controle para que os esquis não soltem durante o movimento.
- Certifique-se de que nenhuma parte da carga entre em contacto com a porta do veículo, afetando a sua integridade.
- Certifique-se, antes de partir, de que tudo esteja bem fechado e apertado; verifique, periodicamente durante a viagem, o aperto de cintas, porcas e parafusos em geral, bem como os pontos de apoio da carga. Repita a operação em intervalos regulares em função do tipo de estrada.
- A presença do acessório deve ser assinalada por meio de painéis indicando a carga saliente. Devem ser adotadas todas as cautelas apropriadas a fim de evitar perigos para os outros veículos. Esquis e snowboards não devem cobrir os dispositivos de iluminação (luzes de presença), de sinalização visual (paragem, terceira luz de paragem e setas) e a matrícula.
- Para a instalação de mais de um par de esqui, ou de mais de um snowboard, aconselha-se a presença de duas pessoas.



## **UTILIZAÇÃO E CONDUÇÃO**

- Preste atenção durante a abertura das portas traseiras; considere as dimensões do acessório e da carga transportada.
- Por conseguinte, aquando da instalação de dispositivos de carga, modere a condução em aceleração, travagem e curva. Em particular, o efeito do vento, as travagens bruscas, as curvas fechadas, as lombas e os buracos modificam a dirigibilidade do veículo.
- Respeite os limites de velocidade e o código da estrada. A velocidade sempre deve ser adaptada conforme as condições da faixa de rodagem, do tráfego, das condições atmosféricas e da carga transportada.
- Enfrente as lombas de abrandamento da velocidade a não mais de 15km/h (9 mp/h).
- Preste atenção antes de lavar o veículo com sistemas; se for necessário, remova o acessório.

## **MANUTENÇÃO E CONSERVAÇÃO**

- Com o tempo as cintas, os parafusos etc., e peças sujeitas ao desgaste, podem apresentar danos e devem absolutamente ser substituídas. Lubrifique regularmente os parafusos e os parafusos de regulação para alongar a vida útil do acessório.
- Em caso de queda accidental do acessório, verifique imediatamente se há danos como rachas ou amassadelas vistosas que afetem o funcionamento correto do acessório. Neste caso, substitua a peça danificada ou o acessório.
- O produto deve ser limpo regularmente com água quente e com um sabão de pH neutro, de seguida enxugue com um pano. Evite o contacto com agentes químicos agressivos (ex. solventes).
- Evite as quedas.

## **RESPONSABILIDADE**

- No caso de transporte em um Veículo de sua propriedade, você é plenamente responsável pela sua e pela segurança dos outros. O fabricante não se responsabiliza por eventuais danos causados a bens ou pessoas pela montagem errada do acessório, bem como pela velocidade excessiva ou pela condução que não respeite as condições atmosféricas, do tráfego e da faixa de rodagem. Qualquer outro condutor que usar o seu automóvel com o acessório instalado deve estar ciente desses avisos. O fabricante não se responsabiliza por danos a bens ou pessoas durante a instalação do acessório.

## **ELIMINAÇÃO**

- Recomenda-se realizar a eliminação do produto e da embalagem de modo ecológico, separando os diversos materiais para a reciclagem, conforme exigido e imposto pelas leis locais.
- De preferência, elimine este artigo através de uma sociedade de eliminação de resíduos - peça ao seu departamento local de competência se forem necessárias outras indicações a respeito.
- Certifique-se de que está a cumprir todas as normas atualmente em vigor no seu País.

## AVERTISMENTE PRIVIND SIGURANȚA

Stimate consumator, vă mulțumim că ați ales unul dintre produsele noastre. Accesoriul dumneavoastră a fost proiectat, fabricat și testat cu grijă și în conformitate cu toate cele mai stricte reglementări în vigoare. Vă reamintim să citiți cu atenție următoarele informații pentru siguranța dumneavoastră și a tuturor călătorilor. Păstrați această broșură și în special manualul de instalare al accesoriului dumneavoastră în vehicul. Citiți cu atenție manualul de instrucțiuni înainte de asamblarea și montarea accesoriului, precum și înainte de încărcare. Nu uitați să respectați întotdeauna legislația în vigoare în țara de destinație.

### INSTALARE

- Accesoriul este compatibil cu toate R-Bikes.
- Instalați accesoriul cu atenție așa cum este indicat în broșura de instrucțiuni furnizată.
- Verificați ca toate piesele indicate să fie întotdeauna prezente. Nu instalați și nu utilizați produsul dacă lipsesc accesoriile furnizate împreună cu acesta. Nu modificați sau sabotați accesoriul în nicio circumstanță.
- Nu asamblați și nu utilizați produsul dacă există vreo îndoială cu privire la asamblare; în acest caz, consultați distribuitorul local.
- După ce ați montat accesoriul pe vehicul, asigurați-vă, trăgându-l și împingându-l ferm în toate direcțiile, că este bine fixat. Dacă reușiți să îl deplasați, înseamnă că accesoriul trebuie fixat mai strâns.
- Faceți același lucru după ce pe accesoriu ați așezat sarcina. Note: asigurați-vă că instalarea produsului nu limitează funcționarea ștergătorului de parbriz, dacă este prezent.
- Verificați dacă cârligul de remorcare este ușor accesibil, dacă există. Asigurați mobilitatea unghiulară a remorcii (DIN 74058).

### ÎNCĂRCARE

- Înainte de a pune sarcina pe accesoriu, consultați manualul de utilizare și întreținere al vehiculului pentru a verifica capacitatea acestuia.
- Asigurați-vă că sarcina este în conformitate cu ceea ce este raportat în manualul de utilizare și instalare al R-Bike unde accesoriul va fi aplicat.
- Nu depășiți niciodată sarcina admisă a accesoriului
- Poziționați sarcina pe produs astfel încât să nu iasă pe sub suprafața de încărcare a vehiculului, asigurându-vă că centrul de greutate al încărcăturii este cât mai jos posibil și că centrul de greutate se află între barele de acoperiș. Nu uitați să respectați întotdeauna legislația în vigoare în țara de destinație.
- Așezați schiurile și snowboard-urile cu vârfurile îndreptate în sus; verificați ca schiurile să nu se desprindă în timpul deplasării.
- Asigurați-vă că nicio parte a încărcăturii nu intră în contact cu ușa vehiculului, punând în pericol integritatea acesteia.
- Înainte de a pleca, asigurați-vă că totul este bine închis și strâns; verificați, periodic în timpul călătoriei, dacă curelele, piulițele și în general șuruburile sunt strânse, precum și prinderile încărcăturii. Repetați operațiunea la intervale regulate în funcție de tipul de drum.
- Prezența accesoriului trebuie semnalizată prin intermediul unor panouri care indică sarcina predominantă. Este necesar să se ia toate măsurile de precauție adecvate pentru a se evita pericolele pentru alte vehicule. Schiurile sau snowboard-urile nu trebuie să acopere dispozitivele de iluminat (lumini de poziție), dispozitivele de semnalizare vizuală (farurile de stop, al treilea far de oprire și farurile de direcție) și plăcuța de înmatriculare.
- Pentru montarea a mai mult de o pereche de schiuri, sau a mai mult de un snowboard, se recomandă să fie prezente două persoane.

## **UTILIZARE ȘI CONDUCERE**

- Aveți grijă când deschideți ușile din spate; luați în considerare dimensiunile de gabarit date de accesoriu și încărcătura transportată.
- Ca o consecință a instalării dispozitivelor de încărcare, conduceți cu accelerație, frânare și viraj moderate. În special, efectul vântului, frânarea bruscă, curbele închise, denivelările și găurile de pe carosabil modifică capacitatea de conducere a vehiculului.
- Respectați limitele de viteză și codul rutier. Viteza trebuie întotdeauna adaptată la condițiile suprafeței drumului, trafic, condițiile meteorologice, precum și la încărcătura transportată.
- În caz de denivelări, reduceți viteza la maximum 15 km/h (9 mp/h).
- Acordați atenție înainte de a spăla vehiculul cu instalații; dacă este necesar, îndepărtați accesoriul.

## **ÎNTREȚINERE ȘI DEPOZITARE**

- În timp, curelele, șuruburile etc. și piesele supuse uzurii se pot deteriora și trebuie să fie obligatoriu înlocuite. Lubrifiați în mod regulat șuruburile și buloanele de reglare pentru a prelungi durata de viață a accesoriului.
- În cazul căderii accidentale a accesoriului, asigurați-vă imediat că nu există deteriorări, cum ar fi crăpături sau adâncituri vizibile, care ar putea compromite funcționarea corectă a accesoriului. În acest caz, înlocuiți piesa deteriorată sau accesoriul în sine.
- Produsul trebuie curățat în mod regulat cu apă caldă și un săpun cu pH neutru, apoi uscat cu o lavetă. Evitați contactul cu agenți chimici agresivi (de ex. solvenți).
- Evitați să îl lăsați să cadă

## **RESPONSABILITATE**

- În cazul transportului cu vehiculul propriu, sunteți pe deplin responsabili pentru propria dumneavoastră siguranță și pentru siguranța celorlalte persoane. Producătorul nu își asumă responsabilitatea pentru eventualele daune cauzate lucrurilor sau persoanelor ca o consecință a montării incorecte a accesoriului, precum și a vitezei excesive sau a unui condus care nu respectă condițiile atmosferice, traficul și suprafața drumului. Informați orice alt șofer care ar folosi mașina dumneavoastră cu accesoriul instalat cu privire la aceste avertismente. Producătorul nu este responsabil pentru daunele aduse lucrurilor sau persoanelor în timpul instalării accesoriului.

## **ELIMINAREA**

- Se recomandă eliminarea produsului și a ambalajului într-un mod ecologic, separând diferitele materiale pentru reciclare, conform cerințelor și conform legislației locale.
- De preferință, eliminați acest articol cu ajutorul unei societăți de eliminare a deșeurilor - întrebați biroul local competent dacă sunt necesare îndrumări suplimentare.
- Asigurați-vă că respectați toate reglementările în vigoare în țara dumneavoastră.

## ТЕХНИКА БЕЗОПАСНОСТИ

Уважаемый покупатель! Благодарим за выбор одного из наших изделий. Ваш аксессуар разработан, изготовлен и прошел испытания в соответствии со всеми самыми строгими требованиями. Внимательно прочтите настоящие инструкции по обеспечению собственной безопасности и безопасности всех пассажиров. Сохраните данный буклет и, в частности, руководство по установке вашего аксессуара на транспортное средство. Внимательно прочтите руководство по эксплуатации перед сборкой и креплением аксессуара, а также груза. Неуклонно соблюдайте требования законодательства, действующего в стране назначения.

## УСТАНОВКА

- Аксессуар совместим со всеми системами для перевозки велосипедов R-Bike.
- Внимательно устанавливайте аксессуар так, как показано в инструкции.
- Убедитесь в наличии всех указанных деталей. Не устанавливайте и не используйте изделие, если какое-либо из его принадлежностей отсутствует. Ни при каких обстоятельствах не вносите изменения в аксессуар и не разбирайте его.
- Не собирайте и не используйте изделие, если у вас возникли какие-либо сомнения относительно порядка его сборки. В этом случае обратитесь к местному дилеру.
- После установки аксессуара на транспортное средство убедитесь в том, что оно надежно закреплено, интенсивно раскачивая его во всех направлениях. Если аксессуар смещается, его необходимо закрепить прочнее.
- Прodelайте то же самое после установки груза на аксессуар. Примечания. Убедитесь, что в своем окончательном положении изделие не препятствует работе стеклоочистителя (при наличии).
- Убедитесь, что изделие не ограничивает доступ к тягово-сцепному устройству (при наличии). Угловое перемещение прицепа не должно ограничиваться (DIN 74058).

## ГРУЗ

- Перед установкой груза на аксессуар обратитесь к руководству по эксплуатации и техническому обслуживанию транспортного средства с тем, чтобы уточнить его грузоподъемность.
- Убедитесь, что система крепления R-Bike, на которую устанавливается аксессуар, рассчитана на нагрузку, указанную в инструкции по эксплуатации и установке этой системы.
- Не превышайте максимально допустимые нагрузки, на которые рассчитан аксессуар.
- Помещайте груз на изделие таким образом, чтобы он не выступал за пределы пола транспортного средства. Убедитесь в том, что центр нагрузки расположен максимально низко, а центр тяжести находится между боковыми направляющими багажника на крыше. Неуклонно соблюдайте требования законодательства, действующего в стране назначения.
- Лыжи и сноуборды размещайте таким образом, чтобы их концы были направлены вверх. Убедитесь, что лыжи не перемещаются/не скользят при движении транспортного средства.
- Убедитесь в том, что ни одна часть груза не соприкасается с дверью транспортного средства и не может повредить ее.
- Перед поездкой убедитесь, что вся конструкция надлежащим образом закреплена и зафиксирована. Регулярно во время поездки проверяйте надежность затяжки ремней, гаек, болтов, а также держателей груза. Повторяйте эти действия через равные промежутки времени в зависимости от типа дороги.
- Сигналы о выступающем грузе должны показывать, что аксессуар установлен. Примите все соответствующие меры предосторожности с тем, чтобы не создавать риск для других транспортных средств. Лыжи или сноуборды не должны закрывать световые приборы (габаритные огни), устройства визуальной сигнализации (тормоз, дополнительный стоп-сигнал и указатели поворота) и номерной знак транспортного средства.
- Погрузка нескольких сноубордов или нескольких пар лыж должна осуществляться двумя лицами.

## **ЭКСПЛУАТАЦИЯ И ВОЖДЕНИЕ**

- Соблюдайте осторожность при открывании задних дверей; учитывайте пространство, занимаемое аксессуаром и перевозимым грузом.
- После установки устройств для перевозки грузов передвигайтесь с умеренной скоростью и соблюдайте особую осторожность при разгоне, торможении и в поворотах. Ветер, внезапное торможение, резкие повороты, неровности и выбоины ухудшают управляемость.
- Никогда не превышайте скоростной режим и всегда соблюдайте правила дорожного движения. Выбирайте скоростной режим с учетом дорожного покрытия, дорожного движения, погодных условий и перевозимого груза.
- Искусственные неровности преодолевайте со скоростью не более 15 км/ч (9 миль/ч).
- Соблюдайте осторожность при мытье транспортного средства посредством автоматических систем; снимайте аксессуар в случае необходимости.

## **ТЕХНИЧЕСКОЕ ОБСЛУЖИВАНИЕ И УХОД**

- Ремни, болты и пр., а также детали, подверженные износу, со временем могут получить повреждения и, следовательно, должны быть заменены. Регулярно смазывайте регулировочные винты и болты, чтобы продлить срок службы аксессуара.
- При случайном падении аксессуара сразу проверьте, что на нем отсутствуют такие повреждения, как трещины или видимые вмятины, которые могут повлиять на надлежащую эксплуатацию аксессуара. Замените поврежденную деталь или аксессуар целиком.
- Регулярно мойте изделие горячей водой и моющим средством с нейтральным pH. Протирайте насухо тканью. Не допускайте попадания агрессивных химических вещества (например, растворителей).
- Не допускайте падения изделия.

## **ОТВЕТСТВЕННОСТЬ**

- Будучи владельцем транспортного средства, вы несете полную ответственность за свою безопасность и безопасность пассажиров. Производитель не несет ответственности за любой ущерб, причиненный имуществу или лицам в результате неправильной сборки аксессуара, превышения скорости движения или вождения без учета атмосферных условий, дорожного движения и дорожного покрытия. В случае передачи транспортного средства с установленным аксессуаром другому лицу, доведите до его сведения эту информацию, чтобы он был надлежащим образом осведомлен. Производитель не несет ответственности за повреждения имущества или телесные повреждения, которые могут произойти по причине установленного аксессуара.

## **УТИЛИЗАЦИЯ**

- Изделие и упаковку рекомендуется утилизировать экологически безопасным способом. Сортируйте различные материалы для последующей переработки в соответствии с требованиями местных правил.
- Утилизацию рекомендуется осуществлять через компанию по утилизации отходов; обратитесь в местное представительство для получения дополнительной информации при необходимости.
- Обязательно соблюдайте все действующие в вашей стране нормативные акты.

## BEZPEČNOSTNÉ POKYNY

Vážení zákazníci, ďakujeme, že ste si vybrali výrobok z našej ponuky. Výrobok bol navrhnutý, vyrobený a testovaný tak, aby spĺňal všetky najprísnejšie požadované platné normy. Pre vlastnú bezpečnosť a bezpečnosť ostatných cestujúcich si pozorne prečítajte nasledujúce pokyny. Ušchovajte si túto príručku, predovšetkým návod na inštaláciu nosiča na vozidlo. Pred zložením a montážou nosiča a založením nákladu do nosiča si pozorne prečítajte návod na použitie. Dodržiavajte právne predpisy platné v krajine používania.

## MONTÁŽ

- Výrobok je kompatibilný so všetkými modelmi R-Bike.
- Pri montáži postupujte presne podľa pokynov uvedených v návode dodanom spolu s nosičom.
- Vždy skontrolujte, či balenie obsahuje všetky uvedené súčasti. Ak niektorá zo súčastí chýba, výrobok nemontujte ani nepoužívajte. V žiadnom prípade neupravujte a nezasahujte do výrobu.
- Ak máte pochybnosti týkajúce sa montáže, výrobok nemontujte a nepoužívajte. Kontaktujte miestneho predajcu.
- Po montáži výrobku na vozidlo silným potiahnutím a potlačením do všetkých strán skontrolujte, či je riadne upevnený. Ak sa posunie, nosič je potrebné upevniť silnejšie.
- Náklad založte do nosiča a znovu vykonajte kontrolu uchytenia. Poznámka: uistite sa, že výrobok neobmedzuje činnosť stierača.
- Skontrolujte prístup k spájaciemu zariadeniu. Vždy je potrebné zaistiť uhol odstupú pohybu prívodu (v súlade s DIN 74058).

## ZALOŽENIE NÁKLADU

- Pred umiestnením nákladu do nosiča skontrolujte v návode na používanie a údržbu vozidla jeho zaťaženie.
- Uistite sa, že nosnosť nákladu je v súlade s informáciami uvedenými v návode na používanie a montáž R-Bike, kde bude výrobok založený.
- Nikdy neprekračujte povolenú nosnosť nosiča.
- Náklad založte do nosiča tak, aby neprečnieval mimo úložného priestoru vozidla a aby ťažisko bolo čo najnižšie. Stred ťažiska by sa mal nachádzať medzi dvomi tyčami nosiča. Vždy pamätajte na dodržiavanie právnych predpisov platných v krajine určenia.
- Špičky lyží a snoubordových dosiek by mali vždy smerovať nahor. Uistite sa, že lyže sa pri pohybe neuvolnia.
- Uistite sa, že žiadna časť nákladu sa nebude dotýkať dverí vozidla, čím by mohlo dôjsť k ich poškodeniu.
- Pred jazdou skontrolujte, či sú všetky súčasti riadne zatvorené a zaistené. Priebežne kontrolujte utiahnutie popruhov, skrutiiek a matíc, ako aj držiakov. Kontrolu opakujte v pravidelných intervaloch, v závislosti od typu cesty.
- Na nosič umiestnite reflexné označenie prečnievajúceho nákladu. Pri preprave je potrebné prijať všetky opatrenia, ktoré zabránia ohrozeniu ostatných vozidiel. Lyže alebo snoubordové dosky nesmú zakrývať osvetľovacie zariadenia (pozičné svetlá), svetelnú signalizáciu (brzdové svetlá, tretie brzdové svetlá a smerovky) ani evidenčné číslo vozidla.
- Pri zakladaní viac ako jedného páru lyží alebo viac ako jednej snoubordovej dosky odporúčame prítomnosť dvoch osôb.

## **POUŽÍVÁNIE A JAZDA**

- Venujte pozornosť otváraniu zadných dvier, pamätajte na náklad a na rozmery výrobku.
- Po montáži nosiča prispôsobte jazdu vo fázach zrýchlenia, brzdenia a prejazde zákrut. Vietor, prudké brzdenie, slepé zákruty, spomaľovače a výtlky ovplyvňujú riadenie vozidla.
- Dodržiavajte rýchlostné obmedzenia a pravidiel cestnej premávky. Rýchlosť je vždy potrebné prispôbiť stavu povrchu vozovky, situácii v cestnej premávke, poveternostným podmienkam a prepravovanému nákladu.
- Pri jazde na spomaľovačoch neprekračujte rýchlosť 15 km/h (9 mp/h).
- Venujte pozornosť umývaniu vozidla v autoumyvárňach. V prípade potreby nosič odmontujte.

## **STAROSTLIVOSŤ A ÚDRŽBA**

- Postupom času môže dôjsť k poškodeniu popruhov, matic a ostatných častí, ktoré podliehajú opotrebovaniu. Je ich preto nevyhnutné vymeniť. Pravidelným mazaním skrutiek a nastavovacích matic môžete predĺžiť životnosť nosiča.
- V prípade náhodného pádu nosiča ihneď skontrolujte, či nedošlo k prasknutiu alebo viditeľnému otlaceniu, ktoré by mohli ohroziť správne používanie výrobku. V prípade prasknutia alebo otlacenia vymeňte poškodenú časť alebo celý nosič.
- Výrobok pravidelne umývajte teplou vodou a čistiacim prostriedkom s neutrálnym pH a následne vysušte handrou. Zabráňte kontaktu s agresívnymi chemikáliami (napr. rozpúšťadlami).
- Zabráňte pádom.

## **ZODPOVEDNOSŤ**

- Pri jazde vozidlom s namontovaným nosičom zodpovedáte za vlastnú bezpečnosť a bezpečnosť ostatných účastníkov cestnej premávky. Výrobca nenesie žiadnu zodpovednosť za prípadné škody alebo zranenia osôb spôsobené nesprávnou montážou výrobku, vysokou rýchlosťou jazdy alebo jazdou, pri ktorej neboli zohľadnené poveternostné podmienky, situácia v cestnej premávke a stav vozovky. O bezpečnostných pokynoch je potrebné informovať aj ostatných vodičov, ktorí budú viesť osobné vozidlo so založeným nosičom. Výrobca nezodpovedá za prípadné poškodenie alebo zranenie osôb počas inštalácie nosiča.

## **LIKVIDÁCIA**

- Výrobok a obal zlikvidujte spôsobom šetrným k životnému prostrediu; jednotlivé materiály separujte pre následnú recykláciu v súlade s platnými miestnymi nariadeniami.
- Výrobok zlikvidujte v spolupráci so spoločnosťou na likvidáciu odpadu. Podrobné informácie vám poskytne príslušný odbor miestnej samosprávy.
- Vždy dodržiavajte nariadenia, ktoré sú aktuálne platné vo vašej krajine.

## PRAVILNIK O VARNOSTI

Spoštovani kupec! Zahvaljujemo se vam, da ste izbrali enega od naših izdelkov. Vaš pripomoček je zasnovan, izdelan in testiran v skladu z vsemi najstrožjimi varnostnimi zahtevami. Prosimo, da natančno preberete ta navodila, da zagotovite lastno varnost in varnost vseh potnikov. Shranite to knjižico in še posebej navodila za namestitev vašega pripomočka na vozilo. Pozorno preberite navodila za uporabo pred sestavljanjem in pritrjevanjem pripomočka, kot tudi tovora. Vedno upoštevajte zakonske zahteve, ki veljajo v namembni državi.

### NAMESTITEV

- Pripomoček je združljiv z vsemi sistemi nosilcev koles R-Bike.
- Previdno namestite pripomoček, kot je prikazano v navodilih.
- Preverite, ali imate vse navedene dele. Izdelka ne nameščajte ali uporabljajte, če manjka kateri koli od dodatkov. V nobenem primeru ne spreminjajte dodatne pripomočka in ga ne razstavljajte.
- Izdelka ne sestavljajte ali uporabljajte, če ste v dvomih glede vrstnega reda, v katerem je sestavljen. V tem primeru se obrnite na lokalnega prodajalca.
- Po namestitvi pripomočka na vozilo se prepričajte da je trdno pritrjen, tako da ga močno zazibate v vse smeri. Če se pripomoček premika, ga je treba trdneje pritrčiti.
- Naredite enako, potem ko na pripomoček namestite tovor. Opombe. Prepričajte se, da izdelek v svojem končnem položaju ne moti delovanja brisalca vetrobranskega stekla (če je na voljo).
- Prepričajte se, da izdelek ne omejuje dostopa do kljuka za prikolico (če je na voljo). Kotni premik prikolice ne sme biti omejen (DIN 74058).

### TOVOR

- Preden pritrdite tovor na pripomoček, si oglejte nosilnost vozila v Priročniku za uporabo in vzdrževanje vozila.
- Prepričajte se, da je sistem za pritržitev R-Bike, na katerega je nameščen pripomoček, zasnovan za obremenitev, navedeno v navodilih za uporabo in namestitev tega sistema.
- Ne prekoračite največjih obremenitev, za katere je pripomoček zasnovan.
- Namestite tovor na izdelek tako, da ne sega čez dno vozila. Prepričajte se, da je središče obremenitve čim nižje in težišče je med stranskima vodiloma strešnega prtljažnika. Vedno upoštevajte zakonske zahteve, ki veljajo v namembni državi.
- Smuči in snežne deske postavite tako, da so njihovi konci obrnjeni navzgor. Pazite, da se smuči med premikanjem vozila ne premikajo/drsijo.
- Prepričajte se, da noben del tovora ne pride v stik z vrati vozila in jih ne more poškodovati.
- Pred vožnjo se prepričajte, da je celotna konstrukcija ustrezno pritrjena in fiksno nameščena. Med vožnjo redno preverjajte napetost jermenov, zategnjenost matic, vijakov, kot tudi nosilcev tovora. Te korake ponavljajte v rednih intervalih odvisno od vrste ceste.
- Oznake za izstopajoč tovor morajo kazati, da je pripomoček nameščen. Izvedite vse ustrezne varnostne ukrepe, da ne ogrožate drugih vozil. Smuči ali snežne deske ne smejo zakrivati svetlobnih naprav (pozicijske luči), svetlobnih signalnih naprav (zavore, dodatne zavorne luči in smerokazi) in registrskih tablic vozila.
- Nalaganje več snežnih desk ali več parov smuči morata opraviti dve osebi.



## **UPORABA IN VOŽNJA**

- Bodite previdni pri odpiranju zadnjih vrat; upoštevajte prostor, ki ga zaseda sam pripomoček in tovor, ki se prevaža.
- Po namestitvi nosilcev tovora vozite z zmerno hitrostjo in bodite posebej previdni pri pospeševanju, zaviranju in na ovinkih. Veter, nenadno zaviranje, ostri zavoji, izbokline in luknje na cesti poslabšajo vožnjo.
- Nikoli ne prekoračite dovoljene hitrosti in vedno upoštevajte cestno prometne predpise. Izberite svojo hitrost glede na cestno površino, promet, vremenske razmere in tovor, ki se prevaža.
- Čez umetne grbine vozite s hitrostjo 15 km/h (9 mph) ali manj.
- Bodite previdni pri pranju vozila z uporabo avtomatskih sistemov; po potrebi odstranite pripomoček.

## **VZDRŽEVANJE IN NEGA**

- Jermeni, vijaki itd., kot tudi deli, ki so izpostavljeni obrabi, se lahko sčasoma poškodujejo in jih je zato treba zamenjati. Redno mažite nastavitvene vijake in vijake, da podaljšate življenjsko dobo pripomočka.
- Če pripomoček slučajno pade na tla, ga takoj preverite, da nima poškodb, kot so razpoke ali vidne udrtine, ki bi lahko vplivale na pravilno uporabo pripomočka. Zamenjajte poškodovan del ali celoten pripomoček.
- Izdelek redno operite z vročo vodo in detergentom z nevtralnim pH. Obrišite na suho s krpo. Pazite, da agresivne kemikalije (kot so topila) ne pridejo v stik z izdelkom.
- Pazite, da izdelek ne pade na tla.

## **ODGOVORNOSTI**

- Kot lastnik vozila ste izključno vi odgovorni za svojo varnost in varnost svojih sopotnikov. Proizvajalec ne odgovarja za kakršno koli škodo, povzročeno na lastnini ali osebah zaradi nepravilne montaže pripomočka, prehitre vožnje ali vožnje ne glede na vremenske razmere, promet in cestno površino. Če vozilo z nameščenim pripomočkom predate drugi osebi, se prepričajte, da pozna te podatke ter ustrezno obveščena. Proizvajalec ni odgovoren za škodo na lastnini ali telesne poškodbe, do katerih lahko pride zaradi namestitve pripomočka.

## **ODSTRANJEVANJE**

- Priporočljivo je, da izdelek in embalažo odstranite na okolju prijazen način. Ločujte različne materiale za recikliranje v skladu z lokalnimi predpisi.
- Odstranjevanje je priporočljivo izvajati prek podjetja za odstranjevanje odpadkov; po potrebi se za več informacij obrnite na lokalnega predstavnika.
- Upoštevajte vse predpise veljavne v vaši državi.

## SÄKERHETSANVISNINGAR

Bäste kund, tack för att du har valt en av våra produkter. Ditt tillbehör har utformats, tillverkats och testats med omsorg och i enlighet med de strängaste bestämmelserna. Vi påminner dig om att läsa följande noggrant för din egen och alla resenärers säkerhet. Behåll den här broschyren och särskilt handboken för att installera tillbehöret i fordonet. Läs bruksanvisningen noggrant innan du monterar och monterar tillbehöret och lasten. Kom ihåg att alltid följa den lagstiftning som gäller i destinationslandet.

## INSTALLATION

- Tillbehöret är kompatibelt med alla R-Bike.
- Installera tillbehöret noggrant enligt anvisningarna i den medföljande instruktionsboken.
- Kontrollera att alla angivna delar alltid finns. Installera och använd inte produkten om några tillbehör saknas. Ändra eller manipulera inte tillbehöret under några omständigheter.
- Installera eller använd inte produkten om det finns några tvivel om installationen. Kontakta i så fall din lokala återförsäljare.
- Efter att ha monterat tillbehöret på fordonet ska du se till att det sitter fast genom att dra och trycka ordentligt i alla riktningar. Om du kan flytta det betyder det att tillbehöret måste fästas hårdare.
- Gör likadant när lasten placeras på tillbehöret. Obs! Se till att monteringen av produkten inte hindrar den eventuella vindrutetorkaren från att fungera.
- Kontrollera att dragkroken är tillgänglig, om den finns. Säkerställ att släpvagnen rörelse i vinkel (DIN 74058).

## LAST

- Innan du placerar lasten på tillbehöret ska du kontrollera lastkapaciteten i fordonets handbok för drift och underhåll.
- Se till att lasten överensstämmer med informationen i handbok för drift och installation för den R-Bike där tillbehöret ska användas.
- Överskrid aldrig den tillåtna lasten för tillbehöret.
- Placera lasten på produkten på ett sådant sätt att den inte sticker ut under fordonets lastgolv, se till att lastens tyngdpunkt ligger så lågt som möjligt och att tyngdpunkten ligger mellan laststängerna. Kom ihåg att alltid följa den lagstiftning som gäller i destinationslandet.
- Placera skidor och snowboards med spetsarna uppåt och kontrollera att skidorna inte glider av under körning.
- Se till att ingen del av lasten kommer i kontakt med fordonsdörren och kan skada den.
- Se till att allt är ordentligt stängt och åtdraget innan du ger dig av. Kontrollera regelbundet under resan om bälten, muttrar och bultar i allmänhet är ordentligt åtdragna, liksom lastens fastsättning. Upprepa detta med jämna mellanrum beroende på vägtyp.
- Förekomsten av fästanordningen ska signaleras med paneler som visar den utskjutande lasten. Alla lämpliga försiktighetsåtgärder måste vidtas för att undvika fara för andra fordon. Skidor eller snowboards får inte täcka belysningen (positionslys), signalljus (stoppljus, tredje stoppljus och blinkers) och nummerplåten.
- För montering av mer än ett par skidor eller mer än en snowboard rekommenderas att två personer är närvarande.

## **ANVÄNDNING OCH KÖRNING**

- Var försiktig när du öppnar baddörrarna. Ta hänsyn till de mått som anges av tillbehöret och den last som transporteras.
- Som ett resultat av installationen av belastningsanordningar, måttlig körning vid acceleration, inbromsning och kurvtagning. Framför allt vindpåverkan, hårda inbromsningar, skarpa kurvor, farthinder och gropar förändrar fordonets körbarhet.
- Håll dig till hastighetsbegränsningar och trafikregler. Hastigheten måste alltid anpassas till vägförhållandena, trafiken, väderförhållandena och den last som transporteras.
- Kör över farthinder i högst 15 km/h (9 mp/h).
- Var försiktig innan du tvättar fordonet med utrustning. Ta bort tillbehöret om det behövs.

## **UNDERHÅLL OCH FÖRVARING**

- Med tiden kan remmar, bultar etc. och delar som utsätts för slitage skadas och måste bytas ut. Smörj skruvar och justeringsbultar regelbundet för att förlänga tillbehörets livslängd.
- Om tillbehöret tappas av misstag ska du omedelbart kontrollera att det inte finns några skador, t.ex. sprickor eller tydliga bucklor, som skulle kunna försämra tillbehörets funktion. Om det är fallet ska du byta ut den skadade delen eller själva tillbehöret.
- Produkten måste rengöras regelbundet med varmt vatten och en pH-neutral tvål och sedan torkas med en trasa. Undvik kontakt med aggressiva kemikalier (t.ex. lösningsmedel).
- Undvik fall

## **ANSVAR**

- Vid transport i ditt eget fordon är du helt ansvarig för din egen och andras säkerhet. Tillverkaren tar inget ansvar för egendomsskador eller personskador som orsakas av felaktig installation av tillbehöret, samt av för hög hastighet eller körning utan hänsyn till väder-, trafik- och vägförhållanden. Uppmärksamma alla andra förare som använder fordonet med tillbehöret installerat angående dessa anvisningar. Tillverkaren ansvarar inte för skador på egendom eller personskador vid installation av tillbehöret.

## **BORTSKAFFANDE**

- Det rekommenderas att produkten och förpackningen skaffas bort på ett miljövänligt sätt, genom att separera de olika materialen för återvinning enligt kraven och lokala lagar.
- Skaffa helst bort detta föremål hos ett avfallshanteringsföretag - fråga din lokala myndighet om du behöver mer vägledning.
- Se till att du följer alla bestämmelser som gäller i ditt land.

## GÜVENLİK UYARILARI

Deđeri Tüketici, ürünlerimizden bir tanesini tercih ettiđiniz için teşekkür ederiz. Aksesuarınız, yürürlükte bulunan en katı mevzuata uygun olarak ve özenle tasarlanmış, imal ve test edilmiştir. Sizin ve yolcuların güvenliđi açısından aşıđıda sıralanan hususları dikkatlice okumanızı rica ederiz. İşbu kitapçıđı ve özellikle de aksesuarın aracınıza montajına dair kılavuzu özenle muhafaza edin. Aksesuarı birleřtirip monte etmeden ve yükü yerleřtirmeden önce yönerge kılavuzunu dikkatlice okuyun. Kullanıldıđı ülkede yürürlükte bulunan mevzuata daima uyun.

## KURULUM

- Aksesuar tüm R-Bike'ler ile uyumludur.
- Aksesuarı, tedarik edilen yönerge kılavuzunda tarif edildiđi şekilde ve titizlikle monte edin.
- Belirtilen parçaların varlıđından daima emin olun. Birlikte bulunması gereken aksesuarların eksik olması durumunda ürünü kurmayın ve kullanmayın. Aksesuarı kesinlikle kurcalamayın ya da üzerinde deđişiklik yapmayın.
- Montaj hakkında şüphe bulunulması durumunda ürünü monte etmeyin ya da kullanmayın; bu durumda yetkili satıcınız ile temasa geçin.
- Aksesuarı araca monte ettikten sonra, kuvvetli bir şekilde her yöne çekmek sureti ile sıkıca tespit edildiđinden emin olun. Oynaması durumunda aksesuarın daha sıkı bir şekilde sabitlenmesi gerekir.
- Aynı işlemi aksesuarın üzerine yük koyduktan sonra tekrarlayın. Not: ürünün montajının olası cam sileceđinin işleyişini engellemediđinden emin olun.
- Olası çekme kancasının erişilebilir olduđundan emin olun. Römorkun açışal hareketliliđini garanti edin (DIN 74058).

## YÜK

- Yükü aksesuarın üzerine bindirmeden önce, kapasitesini kontrol etmek için aracın kullanım ve bakım kılavuzunu esas alın.
- Yükün, aksesuarın uygulanacađı R-Bike'nin kullanım ve kurulum kılavuzunda zikredilen hususlara uygun olduđundan emin olun.
- Aksesuarın kabul edebileceđi azami yükü asla aşmayın.
- Yükü, aracın yükleme düzleminin altından sarkmayacak şekilde ürünün üzerine yerleřtirin, yükün ağırlık merkezinin mümkün olduđunca alçak olmasını sađlayın ve yer çekimi merkezinin taşıyıcı barların arasında olmasına özen gösterin. Kullanıldıđı ülkede yürürlükte bulunan mevzuata daima uyun.
- Kayakları ve kar kayađını uçları yukarı bakacak şekilde yerleřtirin; hareket sırasında kayakların serbest kalmamasına özen gösterin.
- Yükün hiç bir kısmının aracın kapađı ile temas ederek bütünlüğü açısından tehlike oluřturmamasına özen gösterin.
- Hareket etmeden önce her şeyin sıkıca kapatıldıđından emin olun; yolculuk sırasında periyodik olarak kayışların, somunları ve civataların ve yük bađlantılarının sıklıđını kontrol edin. Yolun türüne bađlı olarak işlemi düzenli aralıklar ile tekrar edin.
- Aksesuarın varlıđı, çıkıntı oluřturan yüklere işaret eden panolar ile bildirilmelidir. Diđer araçlar açısından tehlike oluřturmamak amacı ile gerekli tedbirlerin tamamı alınmalıdır. Kayaklar ve kar kayađı aydınlatma (park lambalarını), görsel bildirim (stop, üçüncü stop lambası ve yön göstergeleri) donanımlarını ve plakayı örtmemelidir.
- Birden fazla kayak takımının ya da birden fazla kar kayađının kurulumu durumunda iki kiřinin müdahale etmesi tavsiye olunur.

## **KULLANIM VE SÜRÜŞ**

- Arka kapakların açılması sırasında dikkat edin; aksesuarın ve taşınan yükün ebatlarını göz önünde bulundurun.
- Yük donanımlarının kurulumunun ardından hızlanmada, frenlemede ve virajlarda uygun sürüş sergileyin. Özellikle de rüzgarın etkisi, ani frenler, dar virajlar, tümsekler ve çukurlar aracın sürülebilirliğini etkilemektedir.
- Hız limitlerine ve trafik kurallarına uyun. Hız her zaman yolun durumunda, trafiğe, hava koşullarına ve taşınan yüke göre uyarlanmalıdır.
- Hız kesici tümseklerle azami 15 km/h (9 mph) hız ile girin.
- Aracı tesislerde yıkamadan önce dikkat edin; gerektiğinde aksesuarı sökün.

## **BAKIM VE MUHAFAZA**

- Zamanlar kayışlar, civatalar vs. ve aşınmaya tabi parçalar zarar görebilir; mutlaka değiştirilmeleri gerekir. Aksesuarın ömrünü uzatmak için ayar vida ve civatalarını düzenli olarak yağlayın.
- Aksesuarın kazara düşmesi durumunda, aksesuarın doğru işleyişi açısından engel teşkil edebilecek çatlaklar ya da bariz izler gibi hasarların bulunmadığını derhal kontrol edin. Bu durumda hasarlı parçayı ya da aksesuarın kendisini değiştirin.
- Ürün düzenli olarak sıcak su ve nötr pH değerine sahip sabun ile temizlenmeli, bez ile kurulmalıdır. Saldırgan kimyasallar (örn. tinerler) ile temastan kaçının.
- Düşmelerden kaçının.

## **SORUMLULUK**

- Aracınız ile taşıma durumunda sizin ve diğerlerinin güvenliğini sorumluluğu münhasıran size aittir. Aksesuarın hatalı şekilde monte edilmesinden, aşırı hızdan, hava, trafik ve yol durumunu dikkate almadan gerçekleştirilen sürüşlerden dolayı insanların ya da nesnelere uğrayacağı olası hasarlar ile ilgili olarak üretici hiç bir sorumluluk kabul etmemektedir. Aksesuarın monte edildiği aracınızın başka bir kişi tarafından kullanılması durumunda bu yanları kendisine de bildirin. Üretici, aksesuarın kurulumu sırasından insan ya da nesnelere uğrayacağı olası hasarlardan dolayı sorumluluk kabul etmemektedir.

## **BERTARAF**

- Ürünün ve ambalajının ekolojik bir biçimde bertaraf edilmesi, farklı malzemelerin yerel mevzuatın hükmüne bağlı olduğu şekilde geri dönüşüm amaçlı ayrıştırılması önemle tavsiye olunur.
- İşbu ürünü tercihen bir atık bertaraf şirketi vasıtasıyla bertaraf edin, konu ile ilgili ayrıntılı bilginin gerekli olduğu hallerde yerel ve yetkili makamlara başvurun.
- Ülkenizde yürürlükte olan mevzuatın tamamına uyulduğundan emin olun.

## 安全警告

尊敬的消费者，感谢您选择我们的产品。您的配件经过精心设计、制造和测试，并符合所有最严格的现行法规。为了您和所有旅客的安全，我们提醒您仔细阅读以下内容。将这本小册子，尤其是您的配件的安装手册保存在您的车辆中。在组装和安装配件以及负载之前，请仔细阅读说明手册。请始终遵守当地国家的现行法律。

## 安装

- 配件与所有 R-Bike 兼容。
- 按照随附说明手册中的说明小心安装配件。
- 请检查所有指示说明的零件是否齐全。如果缺少随附的任何配件，请勿安装和使用该产品。
- 在任何情况下都不要修改或私自改装配件。
- 如果对组装有任何疑问，请勿组装或使用该产品；在这种情况下，请咨询当地经销商。
- 将配件安装到车辆上后，向各个方向用力推拉，以确保其牢牢固定。如果可以移动，则说明配件需要再固定得更牢固。
- 将负重放在配件上后执行相同操作。注意：确保产品的安装不会限制挡风玻璃刮水器的操作，如有。
- 检查任何拖钩的可能性。确保拖车的移动性 (DIN 74058)。

## 负载

- 在将负重放在配件上之前，请查阅车辆使用和维护手册以检查其容量。
- 确保负载符合 R-Bike 使用和安装手册中报告的内容，其中将应用配件切勿超过配件的允许负载量。
- 将负载放置在产品上，使其不会突出到车辆的装载表面下方，确保负载的重心尽可能低，并且重心位于车顶杆之间。请始终遵守当地国家的现行法律。
- 将滑雪器具或滑雪板的尖端朝上放置；并检查滑雪板在移动过程中是否有掉落的风险。
- 确保负载的任何部分都不会与车门接触，从而损害其完整性。
- 离开前，请确保一切都已关闭并拧紧；在旅途中定期检查履带、螺母和螺栓的紧固情况，以及负载的夹具。根据道路类型定期重复操作。
- 配件的存在必须通过指示突出负载的面板发出信号。必须采取所有适当的预防措施以避免对其他车辆造成危险。滑雪器具或滑雪板不得覆盖照明装置（位置灯）、视觉信号装置（停车、第三停车灯和箭头）和牌照。
- 安装多于一对滑雪板或多于一块滑雪板时，建议由两个人一起安装。

## 使用和驾驶

- 打开后门时要小心；需考虑到配件和运输给出的尺寸。
- 由于安装了加载装置，适度加速、制动和转弯行驶。特别是，风、急刹车、封闭曲线、颠簸和不平整道路的影响会改变车辆的驾驶性能。
- 遵守限速和高速公路法规。速度必须始终适应路面、交通、天气条件和运输的条件。
- 以不超过 15km/h (9 mp/h) 的速度应对颠簸。
- 用设施洗车前要小心，如有必要，可卸下配件。

## 维护和保护

- 随着时间的推移，履带、螺栓等以及易磨损的部件可能会损坏，必须彻底更换。定期润滑调节螺钉和螺栓，以延长配件的使用寿命。
- 如果配件意外跌落，请立即检查是否有可能影响配件正常工作的裂缝或明显凹痕等损坏。在这种情况下，更换损坏的部件或配件。
- 产品必须定期用温水和中性 pH 值肥皂清洗，然后用布擦干。避免接触腐蚀性化学试剂（例如溶剂）。
- 避免跌倒

## 责任

- 在使用自己的车辆运输的情况下，您对自己和他人的安全负全部责任。制造商对因配件组装不当、超速或不遵守天气、交通和路面条件的驾驶而造成的任何财产或人员损失不承担任何责任。配件安装过程中由物品或人员造成的损坏，制造商概不负责。

## 垃圾处理

- 建议以环保的方式处理产品和包装，根据当地法律的规定和要求，将不同的材料分开回收。
- 最好通过废物处理公司处理此物品 - 如果需要进一步指导，请咨询您当地的主管办公室。
- 请始终遵守当地国家的现行法律。

## تحذيرات السلامة

عزيزي المستهلك، نشكرك على اختيارك أحد منتجاتنا. تم تصميم الملحق الخاص بك، وتصنيعه، واختباره بعناية ووفقاً لجميع اللوائح الصارمة المعمول بها. نذكرك بقراءة ما يلي بعناية من أجل سلامتك وسلامة جميع المسافرين. احتفظ بهذا الكتيب وعلى وجه الخصوص دليل التثبيت الخاص بملحقتك في سيارتك. اقرأ دليل التعليمات بعناية قبل تجميع الملحق وتركيب الملحق، وكذلك التحميل. تذكر دائماً الامتثال للتشريعات السارية في بلد الاستخدام.

### التثبيت

الملحق متوافق مع جميع دراجات "R-Bike".

يرجى تركيب الملحق بعناية كما هو موضح في كتيب التعليمات المرفق.

تأكد دائماً من وجود جميع العناصر المشار إليها. لا تقم بتثبيت المنتج واستخدامه في حالة فقد أي ملحقات مرفقة به. لا تقم بتعديل الملحق أو العبث به تحت أي ظرف من الظروف.

لا تقم بتركيب أو استخدام المنتج في حالة وجود أي شك حول التركيب؛ في هذه الحالة، استشر الوكيل المحلي في منطقتك.

بعد تركيب الملحق على السيارة، تأكد من تثبيته جيداً عن طريق سحبه ودفعه بقوة في جميع الاتجاهات. إذا كان بإمكانك تحريكه، فهذا يعني أن الملحق يحتاج إلى التثبيت بشكل أكبر.

افعل الشيء نفسه بمجرد وضع الحمل على الملحق. ملاحظات: تحقق من أن تركيب المنتج لا يحد من تشغيل ممسحة الزجاج الأمامي، إن وجدت.

تحقق من إمكانية الوصول إلى خطاف السحب، إن وجد. يجب ضمان الحركة الزاوية للمقطورة ( DIN 74058).

### التحميل

قبل وضع الحمولة على الملحق، يرجى الاطلاع على دليل استخدام السيارة وصيانتها للتحقق من قدرتها.

تحقق من أن الحمولة تتوافق مع ما هو وارد في دليل الاستخدام والتثبيت الخاص بـ R-Bike حيث سيتم تثبيت الملحق

لا تتجاوز الحمل المسموح به للملحق مطلقاً.

ضع الحمل على المنتج بحيث لا يبرز تحت سطح تحميل السيارة، وتأكد من أن مركز ثقل الحمولة منخفض قدر الإمكان وأن مركز الجاذبية يقع بين قضبان السقف. تذكر دائماً الامتثال للتشريعات السارية في بلد الاستخدام

ضع الزلاجات وألواح التزلج مع توجيه أطرافها لأعلى؛ وتحقق من أن الزلاجات لا تخرج من مبيتها أثناء الحركة.

تحقق من عدم ملامسة أي جزء من الحمولة لباب السيارة، مما يعرض سلامته للخطر.

قبل المغادرة، تأكد من إغلاق كل شيء جيداً وتثبيته؛ وتحقق، بشكل دوري أثناء الرحلة، من شد الأحزمة والصواميل والمساميل بشكل عام، وكذلك مقابض الحمولة. كرر العملية على فترات منتظمة حسب نوع الطريق.



يجب الإشارة إلى وجود الملحق من خلال لوحات تشير إلى الحمل البارز. يجب اتخاذ كافة الاحتياطات المناسبة لتجنب الأخطار على المركبات الأخرى. يجب ألا تغطي الزلاجات أو ألواح التزلج أجهزة الإضاءة (أضواء الموضوع)، وأجهزة الإشارة المرئية (التوقف، وضوء التوقف الثالث، والإشارات) ولوحة البيانات. لتركيب أكثر من زوج واحد من الزلاجات، أو أكثر من لوح تزلج واحد، يوصى بوجود شخصين.

### الاستخدام والقيادة

يرجى الانتباه عند فتح الأبواب الخلفية؛ يجب مراعاة الأبعاد الكلية التي يوفرها الملحق والحمولة المنقولة. بعد تثبيت أجهزة الحمل، يجب ضبط القيادة في التسارع، والفرملة، والانعطاف. على وجه الخصوص، يعمل تأثير الرياح، والفرملة المفاجئة، والمنحنيات المغلقة، والمطبات، والثقوب على تغيير قابلية قيادة السيارة. يجب مراعاة حدود السرعة وقواعد الطريق السريع. يجب ضبط السرعة دائمًا وفقًا لظروف سطح الطريق، وحركة المرور، والظروف الجوية، والحمولة المنقولة. يجب التعامل مع المطبات الصناعية بما لا يزيد عن 15 كم/ساعة (9 م/س). يرجى الانتباه قبل غسل السيارة بالمرافق؛ وإذا لزم الأمر، قم بإزالة الملحق.

### الصيانة والتخزين

بمرور الوقت قد تتلف الأحزمة، والمساميل، وما إلى ذلك، والأجزاء المعرضة للتآكل، ويجب استبدالها تمامًا. قم بتشحيم براغي ومساميل الضبط بانتظام لإطالة عمر الملحق. في حالة السقوط العرضي للملحق، تحقق فورًا من عدم وجود أضرار مثل الشقوق أو الخدوش الواضحة التي قد تضر بالعمل الصحيح للملحق. في هذه الحالة، استبدل الجزء التالف أو الملحق نفسه. يجب تنظيف المنتج بانتظام بماء دافئ وصابون بدرجة حموضة محايدة، ثم تجفيفه بقطعة قماش. تجنب ملامسة المنتج للعوامل الكيميائية الأكالة (على سبيل المثال المذيبات). تجنب السقوط

### المسؤولية

في حالة نقل المنتج على سيارتك الخاصة، فأنت مسؤول مسؤولية كاملة عن سلامتك وعن سلامة الآخرين. لا تتحمل الشركة المصنعة أي مسؤولية عن أي ضرر يحدث للممتلكات أو الأفراد بسبب التركيب غير الصحيح للملحق، وكذلك عن السرعة الزائدة أو القيادة التي لا تراعي الظروف الجوية، وحركة المرور، وسطح الطريق. اجعل أي سائق آخر يستخدم سيارتك المثبت بها الملحق على دراية بهذه التحذيرات. الشركة المصنعة غير مسؤولة عن الأضرار التي تلحق بالأغراض أو الممتلكات أثناء تثبيت الملحق

### التخلص من المنتج

يوصى بالتخلص من المنتج والتغليف بطريقة صديقة للبيئة، مع فصل المواد المختلفة لإعادة التدوير، كما هو مطلوب ووفقًا للقوانين المحلية. يُفضل التخلص من هذا العنصر من خلال شركة التخلص من النفايات - اسأل المكتب المحلي المختص إذا كانت هناك حاجة إلى مزيد من التعليمات بهذا الشأن. تأكد من الامتثال لجميع اللوائح المعمول بها حاليًا في بلدك.







LCI Italy Srl  
Via Etruria, 1 – 50026 San Casciano (FI)  
[www.lippertcomponents.eu](http://www.lippertcomponents.eu)  
[eu-service@lippertcomponents.com](mailto:eu-service@lippertcomponents.com)



@LippertEurope