

Gas-Außensteckdose

Einbauanweisung

Einbau und Reparatur der Gas-Außensteckdose darf nur vom Fachmann durchgeführt werden.

Vor Beginn der Arbeiten Einbauanweisung sorgfältig durchlesen und befolgen.



Nach dem Einbau der Gas-Außensteckdose muss die Gasanlage auf Dichtigkeit überprüft werden.

Beiliegende Aufkleber in der jeweiligen Landessprache in den Deckel der Gas-Außensteckdose und auf den Ventilgriff aufkleben. Für Geräte mit 50 mbar muss der Einbauer einen eigenen Aufkleber anbringen.



Die Gas-Außensteckdose eignet sich nur zur Gasentnahme, nicht zur Einspeisung in die Gasanlage.

Platzwahl

Gas-Außensteckdose an einer möglichst geraden und glatten Außenfläche (ohne Zierleisten usw.) einbauen.

Tragende Teile in der Seitenwand aus Sicherheitsgründen vermeiden.

Ausschneiden der Öffnung

Im Innenraum des Wohnwagens

Mit einem Bohrer \varnothing 2 mm ein Loch waagrecht durch die Seitenwand bohren (Zentrierbohrung).

An der Außenseite des Wohnwagens

Um die Zentrierbohrung einen Ausschnitt \varnothing 85 mm ausschneiden. Zum Schutz der Lackierung während der Schneidarbeiten, eine Fläche von mindestens 150 mm rund um das vorgebohrte Loch mit Klebeband abdecken.

Zierleisten oder Ähnliches am Fahrzeug so ausschneiden bzw. unterlegen, dass die Gas-Außensteckdose plan aufliegt.

Schnittkanten vorsichtig entgraten und Gas-Außensteckdose probeweise einpassen.

Ausfütern des Ausschnitts

Bild A

Hohlräume im Bereich der Ausschnittsöffnung mit Holz ausfütern, damit die Schrauben fest angezogen werden können.

Vor dem Einfügen des Holzfutters Isolierung rund um den Ausschnitt entfernen.

Holzfutter mit plastischem Karosseriedichtmittel – kein Silikon! – abdichten und ggf. mit Stahlstiften befestigen. Überschüssige Dichtmasse um den Ausschnitt entfernen und prüfen, ob alle Kanten so versiegelt sind, dass kein Wasser in die Wände eindringen kann.

Befestigung an der Wohnwagenwand

Die Gas-Außensteckdose in den Ausschnitt gerade einpassen und die vier Befestigungslöcher durch das Kunststoffgehäuse anzeichnen.

Bild B

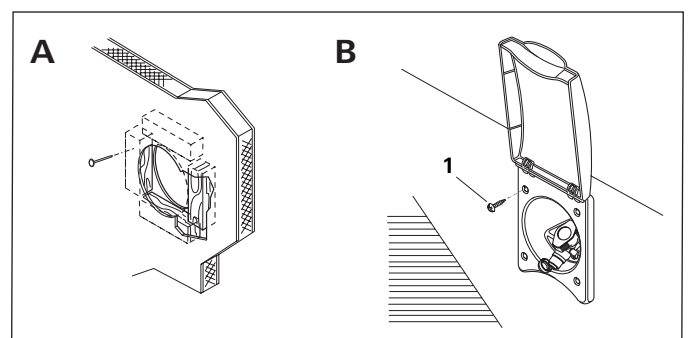
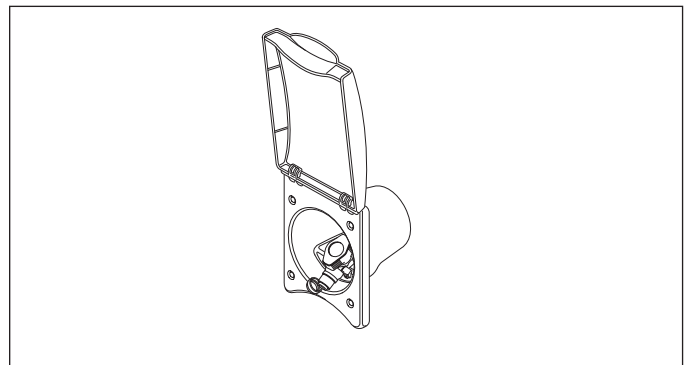
Gas-Außensteckdose entfernen und die Befestigungslöcher mit einem Bohrer \varnothing 2 mm durch die äußere Wohnwagenwand vorbohren.

Gas-Außensteckdose an der Rückseite mit plastischem Karosseriedichtmittel – kein Silikon! – abdichten. Gas-Außensteckdose einsetzen und mit vier Senkkopfschrauben (1) befestigen. Überschüssige Dichtmasse vorsichtig entfernen.

Gasanschluss

Das Gaszuleitungsrohr \varnothing 8 mm muss mit einer Schneidringverschraubung aus Stahl am Anschlussstutzen angeschlossen werden. Beim Festziehen sorgfältig mit einem zweiten Schlüssel gehalten!

Die Gas-Außensteckdose entspricht der Druckgeräte-Richtlinie 97/23/EG. Für EU-Länder liegt die CE-Produkt-Ident-Nummer vor: CE-0085BN0636



GB

F

I

E

External gas socket

Installation instructions

The external gas socket must only be installed and repaired by an expert.

Read the installation instructions carefully before commencing the work, and then comply with them.



The gas system must be checked for leaks after installing the external gas socket.

Please affix the enclosed sticker in the respective language inside the cover of the external gas socket and to the valve handle. Installers must affix their own sticker for devices up to 50 mbar.



The external gas socket is only suitable for removing gas, not for feeding gas into the gas system.

Choice of location

Install external gas socket on a surface that is as straight and smooth as possible (without decorative trim etc.).

Supporting parts of the side wall must be avoided for safety reasons.

Cutting out the opening

Inside the caravan

Drill a horizontal hole through the side wall (centring hole) with a Ø 2 mm drill bit.

On the outside of the caravan

Make a Ø 85 mm cut-out around the centring hole. To protect the paintwork during the cutting work, mask an area of at least 150 mm around the pre-drilled hole with adhesive tape.

Cut out or support trim strips or the like on the outside of the vehicle so that the external gas socket is level.

Carefully de-burr cut edges and test-fit the external gas socket.

Lining the hole

Fig. A

It is suggested that the hole should be lined with timber as this makes the installation of the external gas socket secure.

Before fitting the timber lining the insulation around the hole should be removed to the depth of the timber lining.

Using a non-hardening plastic sealant – not silicone – seal the lining to the inner and outer walls then secure the timber lining in place with panel pins. Then remove any excess sealant from around the hole. It is important to check that all the edges are sealed to prevent water entering the walls.

Fixing to the caravan wall

Insert the external gas socket into the cut-out in a level position and mark the four mounting holes through the plastic housing.

Fig. B

Remove external gas socket and drill the mounting holes through the outer wall of the caravan with a Ø 2 mm drill bit.

Seal rear of external gas socket with plastic anticorrosive sealant – do not use silicone! Insert external gas socket and secure with four countersunk-head screws (1). Carefully remove excess sealing compound.

Gas connection

The Ø 8 mm gas supply pipe must be attached to the connector muff with a steel cutting ring screw fitting. Carefully counterhold with another wrench when tightening!

The external gas socket complies with pressurised equipment directive 97/23/EC. The CE product identification number for EU countries is: CE-0085BN0636



Prise de gaz extérieure

Instructions de montage

Le montage et la réparation de la prise de gaz extérieure ne doivent être effectués que par un spécialiste.

Avant de commencer les travaux, lire soigneusement et respecter l'instruction de montage.



Après le montage de la prise de gaz extérieure, il faut vérifier l'étanchéité de l'installation de gaz.

Coller à l'intérieur du couvercle de la prise de gaz extérieure et sur la poignée du robinet celui des autocollants fournis qui est rédigé dans la langue du pays concerné. Pour les appareils 50 mbars, l'installateur doit apposer son propre autocollant.



La prise de gaz extérieure convient uniquement à prélever du gaz. Elle ne doit pas être utilisée pour injecter du gaz dans l'installation.

Choix de l'emplacement

Monter la prise de gaz extérieure sur une surface extérieure la plus plane et la plus lisse possible (sans jonc, etc.).

Pour des raisons de sécurité, éviter les pièces portantes de la paroi latérale.

Découpage de l'ouverture

À l'intérieur de la caravane

Avec un foret de 2 mm de diamètre, percer horizontalement un trou dans la paroi latérale (trou de centrage).

À l'extérieur de la caravane

Découper autour du trou de centrage un évidement de 85 mm de diamètre. Pour protéger la peinture pendant les travaux de découpage, recouvrir avec du ruban adhésif une surface d'au moins 150 mm de diamètre autour du trou prépercé.

Pour que la prise de gaz extérieure soit sur une surface plane, découper les joncs ou pièces similaires du véhicule ou y mettre des cales.

Ébavurer prudemment les arêtes de coupe et faire un essai d'ajustement de la prise de gaz extérieure.

Garnissage de la découpe

Fig. A

Garnir de bois les vides présents dans la zone d'ouverture de la découpe de manière à pouvoir fixer les vis solidement.

Avant d'introduire le garnissage de bois, retirer l'isolation située tout autour de la découpe.

Étanchéifier le garnissage de bois avec un produit de colmatage plastique pour carrosseries – pas de silicone ! – et, le cas échéant, le fixer avec des broches métalliques. Éliminer les excès de composants de joint autour de la découpe et vérifier que toutes les faces sont suffisamment bien colmatées pour que de l'eau ne puisse pas pénétrer dans les parois.

Fixation à la paroi de la caravane

Ajuster précisément la prise de gaz extérieure dans la découpe et tracer l'emplacement des quatre trous de fixation à travers le boîtier en matière plastique.

Fig. B

Retirer la prise de gaz extérieure et prépercer les trous de fixation dans la paroi extérieure de la caravane avec un foret de 2 mm de diamètre.

Étanchéifier la prise de gaz extérieure par l'arrière avec du mastic d'étanchéité de carrosserie (pas de silicone !). Mettre la prise de gaz extérieure en place et la fixer avec quatre vis à tête fraisée (1). Retirer avec précaution l'excédent de mastic.

Raccordement de gaz

Il faut raccorder le tube de conduite de gaz (Ø 8 mm) à la tubulure de raccordement avec un raccord à bague coupante en acier. Lors du serrage, le tenir avec précaution avec une deuxième clé !

La prise de gaz extérieure est conforme à la directive 97/23/CE sur les équipements sous pression. Le numéro d'identification CE de produit pour les pays UE est le suivant : CE-0085BN0636



Presse esterna per il gas

Istruzioni di montaggio

Far eseguire il montaggio e le riparazioni della presa esterna per il gas solamente da un tecnico qualificato.

Prima di iniziare i lavori, leggere attentamente e seguire le istruzioni per il montaggio.

⚠ Dopo aver montato la presa esterna per il gas, si deve verificare la tenuta dell'impianto a gas.

Applicare gli adesivi forniti nella lingua del rispettivo paese sul coperchio della presa esterna per il gas e sulla manopola della valvola. Per gli apparecchi da 50 mbar, l'installatore deve applicare un proprio adesivo.

⚠ La presa esterna per il gas è idonea solamente al prelievo di gas e non per l'alimentazione nell'impianto a gas.

Scelta del posto

Montare la presa esterna per il gas su una superficie esterna possibilmente liscia e dritta (senza modanature ecc.).

Per ragioni di sicurezza, evitare le parti portanti nella parete laterale.

Taglio a misura dell'apertura

Nell'abitacolo del caravan

Eseguire un foro di Ø 2 mm in orizzontale attraverso la parete laterale con un trapano (foro di centraggio).

Sull'esterno del caravan

Tagliare a misura un'apertura di Ø 85 mm intorno al foro di centraggio. Per proteggere la verniciatura durante i lavori di taglio, coprire un'area di almeno 150 mm intorno al foro eseguito in precedenza con nastro adesivo.

Ritagliare o abbassare le modanature o simili sul veicolo, in modo che la presa esterna per il gas poggi su una superficie piana.

Sbavare delicatamente i bordi taglienti e provare a posizionare la presa esterna per il gas.

Rivestimento interno dell'apertura

Figura A

Rivestire internamente le cavità nella zona dell'apertura con legno, affinché sia possibile serrare a fondo le viti.

Prima di introdurre il rivestimento in legno, rimuovere l'isolante tutto intorno all'apertura.

Sigillare il rivestimento in legno con sigillante plastico per carrozzerie (non utilizzare silicone!) e, se necessario, fissarlo con perni d'acciaio. Rimuovere il sigillante in eccesso intorno all'apertura e verificare che tutti i bordi siano sigillati, in modo tale che l'acqua non possa infiltrarsi nelle pareti.

Fissaggio alla parete del caravan

Poggiare la presa esterna per il gas nell'apertura tenendola dritta e segnare i quattro fori di fissaggio attraverso la scatola di plastica.

Figura B

Rimuovere la presa esterna per il gas ed eseguire i quattro fori di fissaggio attraverso la parete esterna del caravan utilizzando un trapano con una punta da Ø 2 mm.

Sigillare la presa esterna per il gas sulla parte posteriore utilizzando sigillante plastico per carrozzerie; non utilizzare silicone! Inserire la presa esterna per il gas e fissarla con quattro viti a testa svasata (1). Rimuovere delicatamente il sigillante in eccesso.

Collegamento gas

Collegare il tubo di alimentazione del gas da Ø 8 mm all'attacco con un raccordo ad anello tagliente in acciaio. Durante il serraggio, tenere ben saldo il componente con una seconda chiave!

La presa esterna per il gas è conforme alla Direttiva sugli apparecchi a pressione 97/23/CE. Per i paesi UE, è presente il numero identificativo del prodotto CE: CE-0085BN0636



Toma exterior de gas

Instrucciones de montaje

El montaje y la reparación de la toma exterior de gas sólo pueden realizarse por parte de un técnico especialista.

Antes de iniciar los trabajos, deben leerse y observarse cuidadosamente las instrucciones de montaje.

⚠ Después del montaje de la toma exterior de gas debe comprobarse la estanqueidad de la instalación de gas.

Pegar los adhesivos adjuntos en el idioma nacional correspondiente en la tapa de la toma exterior de gas y en la empuñadura de válvula. Para equipos con 50 mbar, el montador debe colocar un adhesivo específico.

⚠ La toma exterior de gas sólo es apropiada para la toma de gas y no para la alimentación en la instalación de gas.

Elección del lugar de montaje

Montar la toma exterior de gas en una superficie externa lo más plana y lisa posible (sin molduras de adorno, etc.).

Evitar las piezas portantes en la pared lateral por motivos de seguridad.

Recorte de la abertura

En el habitáculo de la caravana

Perforar horizontalmente un orificio con un taladro de 2 mm de \varnothing a través de la pared lateral (orificio de centrado).

En el lado exterior de la caravana

Recortar alrededor del agujero de centrado una escotadura de 85 mm de \varnothing . Para la protección de la pintura durante los trabajos de recorte, cubrir con cinta adhesiva una superficie de mínimo 150 mm entorno al orificio preperforado.

Recortar o bordear las molduras decorativas o elementos similares del vehículo de modo que la toma exterior de gas quede colocada plana.

Desbarbar los bordes cortados cuidadosamente y ajustar la toma exterior de gas a título de prueba.

Recubrimiento de la escotadura

Fig. A

Recubrir los huecos en la zona de abertura de la escotadura con madera para que los tornillos puedan apretarse firmemente.

Antes de incorporar el recubrimiento de madera, retirar el aislamiento que queda alrededor de la escotadura.

Hermetizar el recubrimiento de madera con impermeabilizante plástico de carrocería, no se debe utilizar silicona, y fijarlo en caso necesario con pernos de acero. Retirar la masa de obturación restante alrededor de la escotadura y comprobar que todos los bordes están sellados y que no puede entrar agua en las paredes.

Fijación en la pared de la caravana

Ajustar recta la toma exterior de gas en la escotadura y marcar los cuatro orificios de fijación a través de la carcasa de plástico.

Fig. B

Retirar la toma exterior de gas y preperforar los orificios de fijación con un taladro de 2 mm de \varnothing a través de la pared exterior de la caravana.

Hermetizar la toma exterior de gas en la parte posterior con impermeabilizante plástico de carrocería, no debe emplearse silicona. Colocar la toma exterior de gas y fijarla con cuatro tornillos de cabeza avellanada (1). Retirar cuidadosamente la masa de obturación excedente.

Conexión de gas

La línea de alimentación de gas con 8 mm de \varnothing se debe conectar mediante una atornilladura de anillo de corte de acero a la tubuladura de empalme. ¡Al apretarla, debe oponerse resistencia cuidadosamente mediante una segunda llave!

La toma exterior de gas cumple la directiva de equipos de presión 97/23/CE. Para los países de la UE está a disposición el número de identificación del producto CE: CE-0085BN0636

CE

