

Bedienungs- und Gebrauchsanleitung

# Abflammgerät mit Piezozündung

## BC – AP1



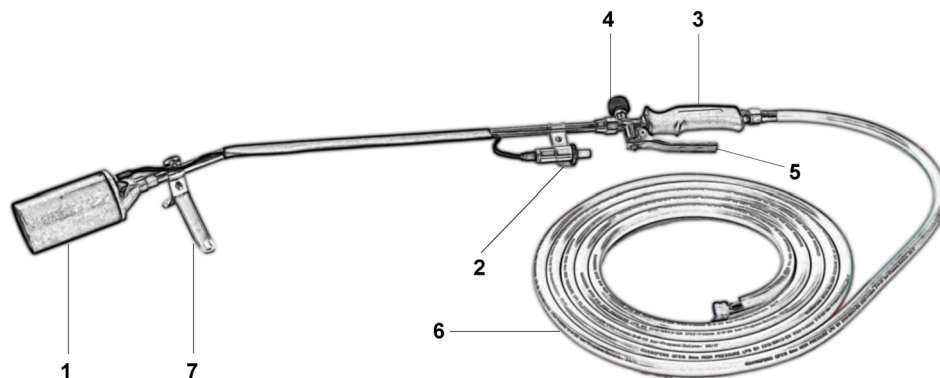
Maximale Leistung: 68 KW  
Verbrauch: 4780 g/h LPG

Vor Inbetriebnahme des Gerätes bitte unbedingt die Bedienungsanleitung vollständig und aufmerksam durchlesen.

Bedienungsanleitung zum späteren Nachlesen gut aufbewahren.

Herzlichen Glückwunsch zum Erwerb Ihres Abflamngerätes BC – AP1.  
Sie haben eine gute Wahl getroffen!  
Vor der Benutzung des Gerätes lesen Sie bitte diese Bedienungsanleitung genau durch.

### Bedienelemente



- 1) Brennertopf
- 2) Piezozündung
- 3) Handgriff
- 4) Gasmengenventil
- 5) Gasstromhebel
- 6) Gasschlauch
- 7) Standfuss

### Technische Daten

Gasart:	Propan, Butan-Propan Gemisch
Nennwärmebelastung:	68 KW
Flammentemperatur:	max. 1000° Grad
Verbrauch:	4780 g/h
Gasdruck:	2,5 bar
Gewicht inkl. Gasschlauch:	1,85 kg
Länge:	890 mm

### Bitte beachten!

Für die Funktion des Gerätes ist unbedingt ein Gasdruckregler erforderlich (nicht im Lieferumfang enthalten).

Der Gasdruckregler, der an die Gasflasche angeschlossen wird, muss den gültigen Normen entsprechen und fest auf einen Gasdruck von 2,5 bar eingestellt sein. Bei Bedarf ist dieser lediglich gegen einen gleichartigen mit den gleichen Eigenschaften auszutauschen. Ein beliebiger Regler mit anderen Einstellungen als angegeben kann zu schwerwiegenden Beeinträchtigungen bei der Funktion des Abflamngerätes führen.

### Die Gasflasche

Für dieses Gerät dürfen nur Gasflaschen mit einem Fassungsvermögen von 5 - 33 kg LPG oder Butangas verwendet werden. Beim Gebrauch der Gasflaschen sind die folgenden Hinweise zu beachten:

- a) die Gasflasche darf keiner höheren Temperatur als 50° C ausgesetzt werden.

- b) Nicht angeschlossene Gasflaschen (voll oder leer) dürfen nicht gelagert werden.
- c) Gasflaschen dürfen weder in Räumen, die unterhalb des Erdgeschosses liegen, noch in Räumen, die in Kellergewölbe führen sowie nicht in Abstellräumen und Treppenverschlängen installiert oder gelagert werden.
- d) Jegliches Umfüllen der Gasflaschen ist strikt untersagt.

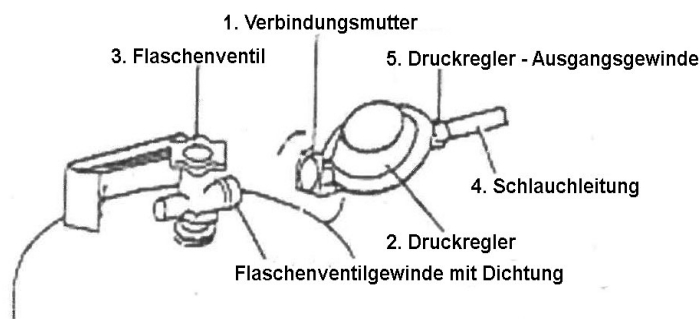
### Anschluss des Abflammgerätes an die Gasflasche

Zum Anschluss des Gerätes sind folgende Teile erforderlich:

- Handelsübliche Propangasflasche 5 – 33 kg
- DVGW-anerkannter Druckregler, 2,5 bar/8 kg/h, passend zur verwendeten Gasflasche

Verbindungsmutter (1) des Druckreglers (2) durch Linksdrehung **fest** mit dem Flaschenventil-Gewinde (3) verbinden. Kein Werkzeug verwenden, da hierdurch die Gasflaschenventil-Dichtung beschädigt werden kann und somit die Dichtheit nicht mehr gewährleistet wäre.

Die Schlauchleitung (4) ist mit dem Druckregler-Ausgangsgewinde (5) unter Verwendung geeigneter Schraubenschlüssel SW17 durch Linksdrehung zu verbinden.

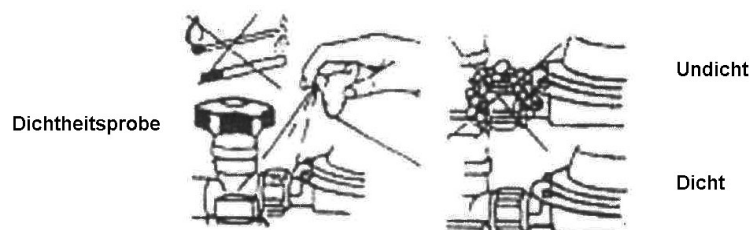


Vor der Inbetriebnahme des Abflammgerätes mit einem Gaslecksuchspray überprüfen, dass keine Undichtigkeit vorliegt und dass kein Gas austritt.

Keine offenen Flammen benutzen, um eventuelle Undichtigkeiten zu überprüfen.

Hierzu alle Verbindungsstellen bei geöffnetem Flaschenventil und geschlossenem Gasmengenventil des Abflammgerätes überprüfen.

### Dichtigkeitsprüfung



## **Auswechseln der Gasflasche**

- Stellen Sie sicher, dass das Flaschenventil der Gasflasche fest geschlossen ist und dass sich in der näheren Umgebung kein offenes Feuer befindet.
- Den Druckregler im Uhrzeigersinn abschrauben.
- Die leere Gasflasche gegen eine volle austauschen und die leere an einem sicheren Platz abstellen.
- Den Druckregler wieder an die Gasflasche montieren.
- Das Flaschenventil öffnen und alle Anschlüsse auf Dichtigkeit überprüfen.

## **ACHTUNG!**

Das Gerät darf nur im Freien und zur Beseitigung von Unkraut auf z.B. Wegen, Terrassen und Gehwegplatten verwendet werden.

Das Abflamngerät ist nicht für den gewerblichen Einsatz bestimmt.

Zugängliche Teile können sehr heiss sein und zu Verbrennungen führen. Von Kindern fern halten.

Nichtbeachtung dieser Vorschriften, Hinweise und Anleitungen birgt nicht nur eine Gefahr für Ihre Unversehrtheit, sondern führt auch zum Verlust von Garantieleistungen und der Haftung durch den Hersteller.

## **Hinweise zur Bedienung**

Zum Anzünden des Abflamngerätes wie folgt vorgehen:

- 1) Das Gasflaschenventil der Gasflasche öffnen
- 2) Das Gasmengenventil (Pos. 4) öffnen indem Sie es  $\frac{1}{2}$  Umdrehung nach links drehen
- 3) Den Gasstromhebel ganz durchdrücken
- 4) Den roten Knopf der Piezozündung drücken. Diesen Vorgang wiederholen, bis die Zündflamme brennt. Achten Sie hierbei darauf, dass der Brenner immer vom Körper weggehalten wird um Verbrennungen zu vermeiden
- 5) Einstellen der Flammen über das Gasmengenventil
- 6) Zum Ausschalten des Abflamngerätes den Gasstromhebel loslassen, das Gasmengenventil durch Rechtsdrehung schliessen und dann das Flaschenventil der Gasflasche schließen.

## **Garantie**

Die Herstellergarantie beträgt 1 Jahr ab Kaufdatum. Die Garantie tritt ein bei Nichtfunktionieren unter normalen Gebrauchsbedingungen auf Grund von Material- oder Fabrikationsfehlern. Die Garantie deckt keine Schäden ab, die durch unsachgemäßen Gebrauch oder Missbrauch des Gerätes entstehen.

## **Import und Vertrieb:**

IOE – International Outdoor Experts GmbH

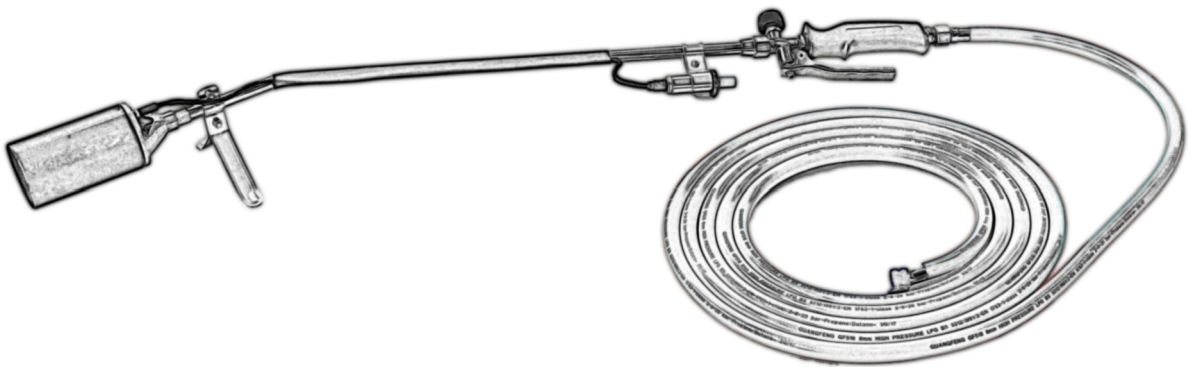
Hannöversche Str. 9

44143 Dortmund / Germany

Instructions for Operation and Use

# Weed Burner with Piezo Ignition

## BC – AP1



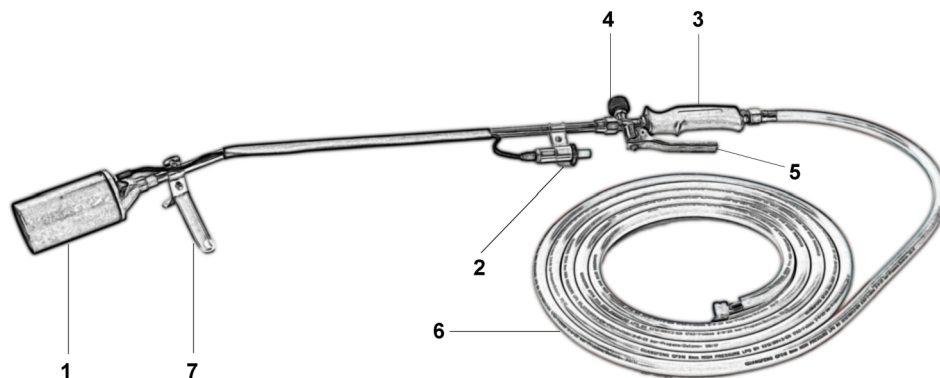
Maximum power: 68 kW  
Consumption: 4780 g/h LPG

Please read the instructions fully  
and carefully before using the device.

Keep the instructions in a safe place for later reference.

Congratulations on the purchase of your Weed Burner BC - AP1.  
You've definitely made a good choice!  
Please read through the instructions carefully before using the device.

### Operating elements



- 1) Burner cone
- 2) Piezo ignition
- 3) Handle
- 4) Gas volume control
- 5) Gas flow lever
- 6) Gas pipe
- 7) Pedestal

### Technical Data

Gas type:	Propane, butane-propane mixture
Nominal thermal load:	68 kW
Flame temperature:	maximum 1000° C
Consumption:	4780 g/h
Gas pressure:	2.5 bar
Weight including gas pipe:	1.85 kg
Length:	890 mm

### Please note!

A gas pressure regulator is absolutely essential for use in conjunction with this appliance.

The gas pressure regulator (which is connected to the gas cylinder) must comply with the applicable standards and be permanently set to a gas pressure of 2.5 bar. When necessary, this must be exchanged for a similar product with the same properties. Using a regulator with settings other than those specified can lead to serious damage to the burner.

### Gas cylinders

Only gas cylinders with a maximum capacity of 5 - 33 kg LPG or butane gas may be used for this appliance. When using the gas cylinders the following instructions are to be observed:

- a) Gas cylinders must not be exposed to temperatures higher than 50° C.
- b) Gas cylinders that are not connected (either full or empty) must not be stored (over long periods).

- c) Gas cylinders must not be installed or stored in rooms located below the ground floor or in rooms with cellar vaults or in storerooms or staircases.
- d) Any refilling of gas cylinders is strictly prohibited.

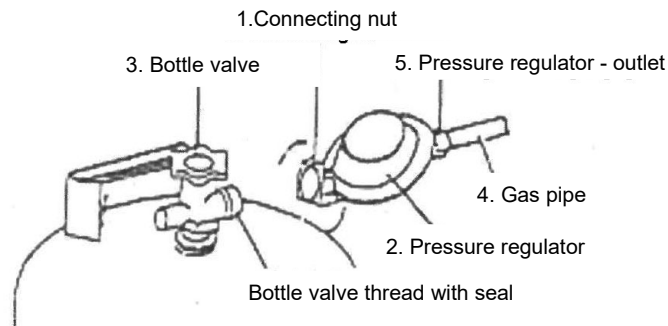
### Connecting the weed burner to the gas cylinder

In order to connect the device, the following parts are required:

- Commercial propane gas cylinder 5 – 33 kg
- DVGW-approved pressure regulator, 2.5 bar/8 kg/h, suitable for gas cylinder usage

Connect the nut (1) of the pressure regulator (2), by turning **firmly** anti-clockwise, with the thread of the cylinder valve (3). Do not use any tools, since tools can damage the seal of the gas cylinder, which can lead to a gas leak.

The hose pipe (4) must be connected to the pressure regulator outlet thread (5) by turning it anti-clockwise using a SW17 spanner.

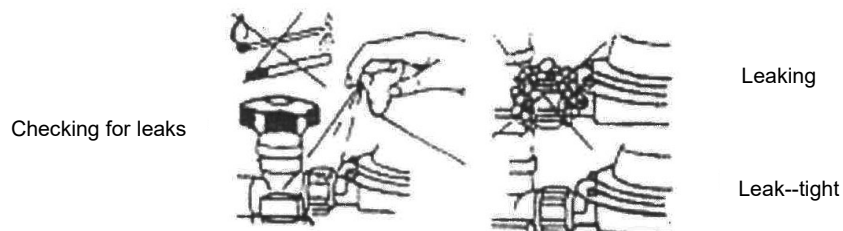


Before using the weed burner, use a gas leak detection spray to check that there are no gas leaks.

Do not use open flames to check for possible leaks.

For this purpose, check all connections with the cylinder valve open and the weed burner gas volume control closed.

### Leak testing



## Replacing the gas cylinder

- Make sure that the valve of the gas cylinder is firmly closed and that there are no open flames in the immediate vicinity.
- Unscrew the pressure regulator in a **clockwise** direction.
- Exchange the empty gas cylinder for a full one and put the empty one in a safe place.
- Re-mount the pressure regulator on the gas cylinder.
- Open the cylinder valve and check all connections for leaks.

## WARNING!

The device may only be used outdoors and to remove weeds, e.g. on paths, terraces and paving slabs.

The weed burner is not intended for commercial use.

Accessible parts can be very hot and cause burns. Keep away from children.

Failure to comply with these regulations, notices and instructions will not only endanger your safety, but will also void the manufacturer's warranty and liability.

## Notes on operation

Proceed as follows to ignite the burner:

- 1) Open the gas cylinder valve
- 2) Open the gas volume control (Item 4) by turning half a rotation anti-clockwise
- 3) Completely depress the gas flow lever
- 4) Twist the red knob of the piezo ignition. Repeat this step until the pilot flame ignites. Make sure that the burner is always kept away from the body to avoid burns
- 5) Adjust the flame using the gas volume control
- 6) To switch off the weed burner release the gas flow lever, close the gas volume control by turning it clockwise and then close the cylinder valve of the gas cylinder.

## Warranty

The manufacturer's warranty is 1 year from the date of purchase. The warranty applies to material or manufacturing defects in the event of non-functioning under normal conditions of use. The warranty does not cover damage caused by fire, improper or incorrect use of the appliance.

## Import and distribution:

IOE – International Outdoor Experts GmbH

Hannöversche Strasse 9

44143 Dortmund / Germany



Notice d'utilisation

# Lance thermique avec allumage piézo

## BC – AP1



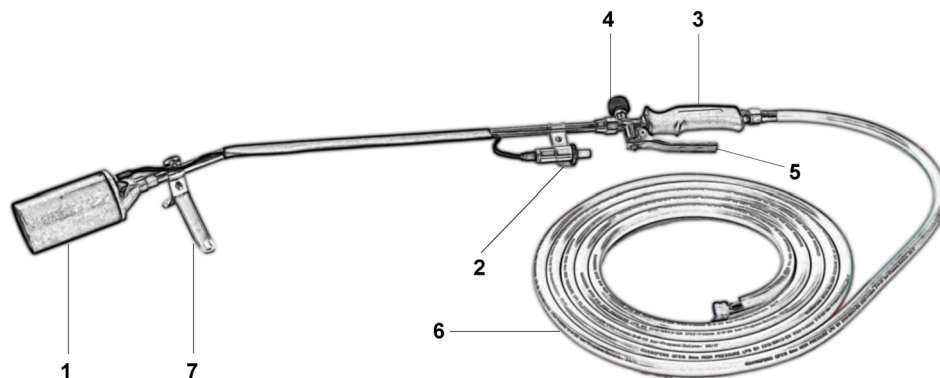
Puissance maximale: 68 KW  
Consommation: 4780 g/h LPG

Avant la mise en service de l'appareil, veuillez lire attentivement la notice d'utilisation dans son intégralité.

Conservez soigneusement la notice d'utilisation pour un usage futur.

Félicitations d'avoir acheté le distributeur de flamme BC – AP1.  
Vous avez fait le bon choix !  
Avant d'utiliser l'appareil, lisez soigneusement cette notice d'utilisation.

### Éléments de commande



- 1) Brûleur
- 2) Allumage piézo
- 3) Poignée
- 4) Vanne de régulation du gaz
- 5) Levier d'admission de gaz
- 6) Tuyau de gaz
- 7) Pied

### Données techniques

Type de gaz:	Propane, mélange butane-propane
Charge thermique nominale:	68 KW
Température de flamme:	max. 1000° degrés
Consommation:	4780 g/h
Pression de gaz:	2,5 bar
Poids avec tuyau:	1,85 kg
Longueur:	890 mm

### Attention !

Un détendeur du gaz est absolument nécessaire pour le fonctionnement de l'appareil (non compris dans la livraison).

Le détendeur du gaz connecté à la bouteille de gaz doit être conforme aux normes en vigueur et réglé sur une pression de gaz de 2,5 bars. Si celui-ci doit être remplacé, installer un régulateur similaire ayant les mêmes propriétés. Tout régulateur avec des réglages autres que ceux spécifiés peut sérieusement entraver le fonctionnement du brûleur.

### Bouteille de gaz

Seules des bouteilles de gaz d'une capacité de 5 à 33 kg de GPL ou de gaz butane peuvent être utilisées pour cet appareil. Lors de l'utilisation des bouteilles de gaz, les instructions suivantes doivent être observées:

- a) La bouteille de gaz ne doit pas être exposée à une température supérieure à 50° C.

- b) Des bouteilles de gaz non reliées (vides ou pleines) ne doivent pas être entreposées.
- c) Les bouteilles de gaz ne doivent pas être installées ou entreposées dans des pièces en-dessous du niveau du sol ou dans des pièces donnant sur des caves voûtées, ni dans les celliers et les cages d'escaliers.
- d) Il est strictement interdit de transvaser le contenu des bouteilles de gaz.

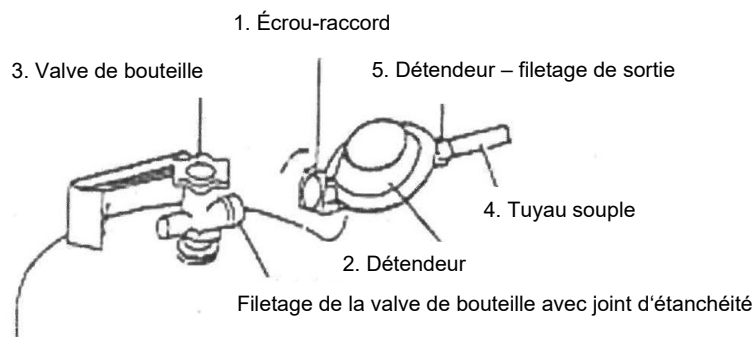
### Raccordement de la lance thermique à la bouteille de gaz

Les pièces suivantes sont nécessaires pour le raccordement de l'appareil :

- Bouteille de gaz propane du commerce 5 – 33 kg
- Détendeur approuvé par le DVGW, 2,5 bar/8 kg/h, adapté à la bouteille de gaz utilisée

Tourner **fermement** vers la gauche l'écrou-raccord (1) pour relier le détendeur (2) au filetage de la valve de la bouteille (3). Ne pas utiliser d'outil afin de ne pas endommager le joint de la valve, de sorte que l'étanchéité ne serait plus garantie.

La conduite flexible (4) doit être reliée au filetage de sortie du détendeur (5) en tournant vers la gauche la clé à molette SW17.

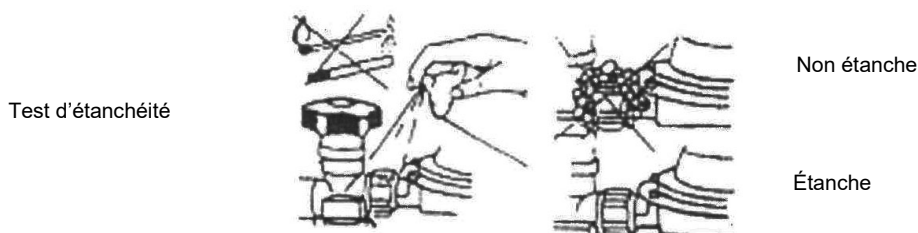


Avant de mettre en service la lance thermique, utiliser un détecteur de fuite de gaz pour s'assurer qu'il n'y a pas de fuite et que du gaz ne s'échappe pas.

Ne pas utiliser de flamme nue pour vérifier les fuites.

Pour ce faire, vérifier tous les points de raccordement avec la valve de bouteille ouverte et la vanne de réglage du débit de gaz de la lance thermique fermée.

### Contrôle d'étanchéité



## **Remplacement de la bouteille de gaz**

- Assurez-vous que la valve de la bouteille de gaz soit bien fermée et qu'il n'y ait pas de feu à proximité immédiate.
- Dévisser le détendeur dans le sens des aiguilles d'une montre.
- Remplacez la bouteille de gaz vide par une pleine et placez la bouteille vide dans un lieu sûr.
- Remontez le détendeur sur la bouteille de gaz.
- Ouvrez la valve de la bouteille et vérifiez que tous les raccords sont étanches.

## **ATTENTION !**

L'appareil ne doit être utilisé qu'en extérieur pour éliminer les mauvaises herbes, par exemple sur les sentiers, les terrasses et les dalles.

La lance thermique n'est pas destinée à un usage commercial.

Les pièces accessibles peuvent être très chaudes et provoquer des brûlures. Tenir à l'écart des enfants.

Le non-respect de ces instructions, remarques et indications ne comporte pas seulement un risque pour votre intégrité corporelle, mais entraîne également la perte de la garantie et de la responsabilité du fabricant.

## **Remarques pour l'utilisation**

Pour allumer la lance thermique, procéder comme suit :

- 1) Ouvrir la valve de la bouteille de gaz
- 2) Ouvrir la vanne de régulation du gaz (Pos. 4) en la tournant d' $\frac{1}{2}$  tour vers la gauche
- 3) Enfoncer le levier d'admission de gaz
- 4) Appuyer sur le bouton rouge de l'allumage piézo. Répéter la procédure jusqu'à ce que la veilleuse soit allumée. Prendre garde à ce que le brûleur soit toujours loin de votre corps pour éviter les brûlures
- 5) Régler les flammes avec la vanne de régulation du gaz
- 6) Pour arrêter la lance thermique, relâcher le levier d'admission de gaz, fermer la vanne de régulation du gaz en la tournant vers la droite, puis fermer la valve de la bouteille de gaz.

## **Garantie**

La garantie du fabricant est d'un an à compter de la date d'achat. La garantie intervient en conditions normales d'utilisation suite à un vice de fabrication ou de matériau. Elle ne couvre pas les dommages causés par une utilisation incorrecte ou abusive de l'appareil.

## **Importation et distribution :**

IOE – International Outdoor Experts GmbH

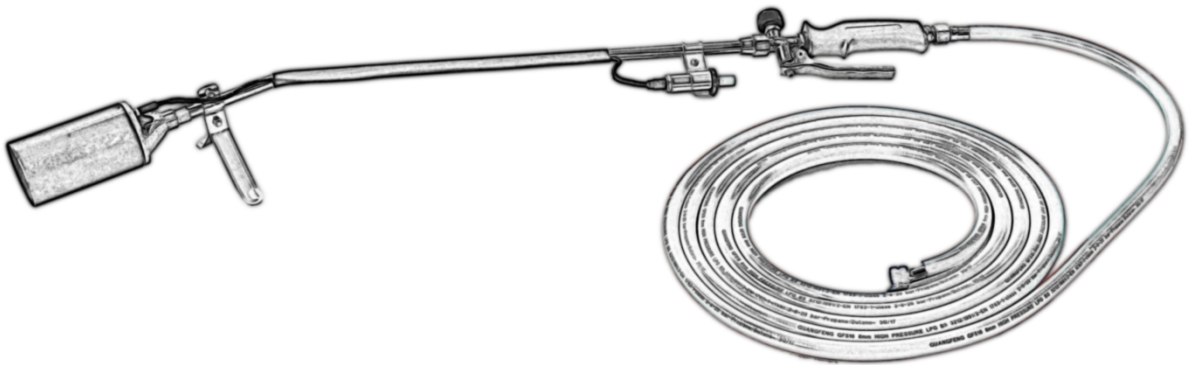
Hannöversche Str. 9

44143 Dortmund / Germany

Istruzioni per l'uso

# **Macchina per pirodiserbo con accensione piezoelettrica**

## **BC – AP1**



Potenza massima: 68 KW  
Consumo: 4780 g/h GPL

Leggere interamente e con attenzione le istruzioni per l'uso prima di mettere in funzione l'apparecchio.

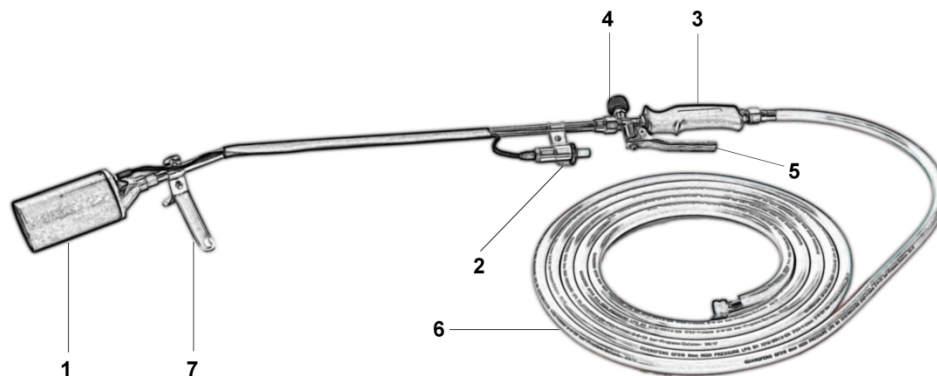
Conservare le istruzioni per l'uso per eventuali successive consultazioni.

Complimenti per l'acquisto della macchina per pirodiserbo BC – AP1.

Ha fatto un'ottima scelta!

La preghiamo di leggere con attenzione le presenti istruzioni per l'uso prima di utilizzare l'apparecchio.

## Componenti



- 1) Camera di combustione
- 2) Accensione piezoelettrica
- 3) Impugnatura
- 4) Valvola di regolazione del flusso di gas
- 5) Leva di attivazione del flusso di gas
- 6) Tubo di convogliamento del gas
- 7) Piede d'appoggio

## Dati tecnici

Tipo di gas:	propano, miscela di butano e propano
Sollecitazione termica nominale:	68 KW
Temperatura della fiamma:	max. 1000 °C
Consumo:	4780 g/h
Pressione del gas:	2,5 bar
Peso incl. tubo di convogliamento del gas:	1,85 kg
Lunghezza:	890 mm

## Attenzione!

Per il funzionamento dell'apparecchio è necessario dotarsi di un regolatore di pressione del gas (non incluso nella fornitura).

Il regolatore di pressione del gas, collegato alla bombola del gas, deve essere conforme alle norme in vigore e rigidamente impostato su una pressione di 2,5 bar. È possibile sostituire il regolatore in caso di necessità, ma solo con un dispositivo dello stesso tipo avente le stesse proprietà. Utilizzare un regolatore qualsiasi con impostazioni diverse da quelle indicate può provocare gravi malfunzionamenti della macchina per pirodiserbo.

## La bombola del gas

Per questo apparecchio è consentito utilizzare solo bombole con una capienza di 5-33 kg di GPL o gas butano. Per l'uso della bombola del gas rispettare le seguenti condizioni:

- a) non esporre la bombola del gas a temperature superiori a 50 °C;

- b) non conservare bombole del gas (piene o vuote) non collegate;
- c) non installare né conservare le bombole del gas in locali situati al di sotto del piano terra, in locali che conducono a cantine a volte né in rimesse e in sottoscala;
- d) è severamente vietato travasare il contenuto delle bombole del gas.

### Collegamento della macchina per pirodiserbo alla bombola del gas

Per collegare l'apparecchio sono necessari i seguenti componenti:

- bombola di gas propano da 5-33 kg disponibile in commercio
- regolatore di pressione approvato DVGW, 2,5 bar/8 kg/h in funzione della bombola utilizzata

Collegare il dado di collegamento (1) del regolatore di pressione (2) **saldamente** alla filettatura della valvola della bombola (3) ruotando verso sinistra. Non utilizzare utensili perché questi potrebbero danneggiare la guarnizione della valvola della bombola compromettendone eventualmente la tenuta.

Collegare il tubo del gas (4) alla filettatura di uscita (5) del regolatore di pressione con una rotazione verso sinistra servendosi del cacciavite apposito SW17.

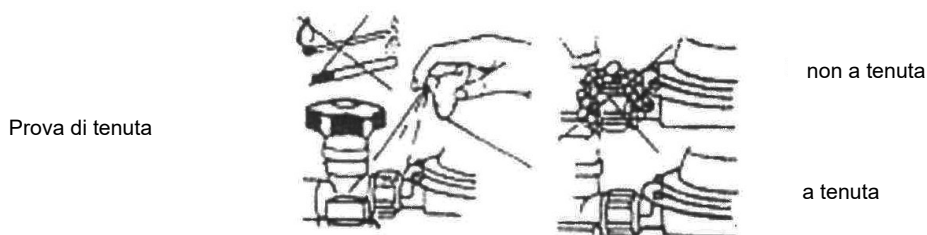


Prima di mettere in funzione la macchina per pirodiserbo, servirsi di uno spray per l'individuazione di fughe di gas per verificare che non vi siano perdite.

Non utilizzare fiamme libere per verificare eventuali perdite di gas.

Tenendo aperta la valvola della bombola del gas e chiusa la valvola di regolazione del flusso di gas della macchina per pirodiserbo, eseguire la verifica di tutti i raccordi.

### Verifica della tenuta



## **Sostituzione della bombola del gas**

- Assicurarsi che la valvola della bombola del gas sia chiusa saldamente e che in prossimità non si trovino fiamme libere.
- Svitare il regolatore di pressione ruotando in senso orario.
- Sostituire la bombola del gas vuota con una piena e riporre la bombola vuota in un luogo sicuro.
- Montare il regolatore di pressione sulla nuova bombola del gas.
- Aprire la valvola della bombola e verificare la buona tenuta di tutti i raccordi.

## **ATTENZIONE!**

L'apparecchio può essere utilizzato solo all'aperto e per l'eliminazione di erbe infestanti da strade, terrazze e tra mattonelle di vialetti.

La macchina per pirodiserbo non è destinata all'uso in ambienti industriali.

I componenti dell'apparecchio possono diventare molto caldi e provocare ustioni. Tenere lontano dalla portata dei bambini.

La mancata osservanza delle istruzioni, degli avvisi e delle indicazioni fornite nel presente manuale non comporta solo un pericolo per l'incolumità dell'utente, ma anche la perdita della garanzia e l'annullamento della responsabilità da parte del produttore.

## **Istruzioni per l'uso**

Per accendere la macchina per pirodiserbo, procedere come segue:

- 1) Aprire la valvola della bombola del gas
- 2) Aprire la valvola di regolazione del flusso di gas (punto 4) compiendo una rotazione di  $\frac{1}{2}$  verso sinistra
- 3) Premere completamente la leva di attivazione del flusso del gas
- 4) Premere il pulsante rosso dell'accensione piezoelettrica. Ripetere la procedura finché la fiamma non brucia. Assicurarsi di tenere il bruciatore sempre a distanza dal corpo per evitare ustioni
- 5) Impostare la fiamma tramite la valvola di regolazione del flusso di gas
- 6) Per spegnere la macchina per pirodiserbo, lasciare la leva di attivazione del flusso di gas, chiudere la valvola di regolazione del flusso di gas ruotando verso destra e infine chiudere la valvola della bombola del gas.

## **Garanzia**

La garanzia del fabbricante si estende per 1 anno dalla data di acquisto. La garanzia copre i casi di non funzionamento che si verificano a normali condizioni d'uso in conseguenza di vizi di materiale o di fabbricazione. La garanzia non copre danni derivanti da uso improprio o non conforme dell'apparecchio.

## **Import e vendite:**

IOE – International Outdoor Experts GmbH

Hannöversche Str. 9

**44143 Dortmund / Germany**



Bedienings- en gebruiksaanwijzing

# Onkruidbrander met piëzoaansteking

## BC – AP1



Maximumvermogen: 68 KW  
Verbruik: 4780 g/h LPG

Lees voor de ingebruikname van het apparaat absoluut de bedieningshandleiding volledig en aandachtig door.

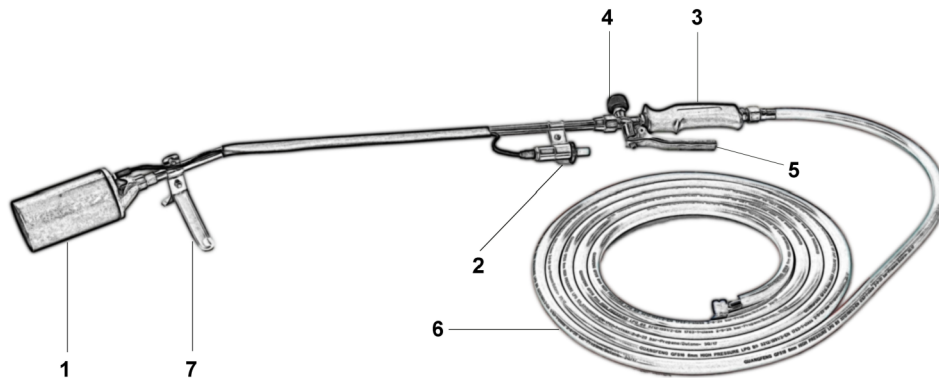
Bewaar de bedieningshandleiding voor latere raadpleging.

Proficiat met de aankoop van uw onkruidbrander BC – AP1.

U hebt een goede keuze gemaakt!

Lees vóór het gebruik van het apparaat deze bedieningshandleiding a.u.b. zorgvuldig door.

### Bedieningselementen



- 1) Branderkop
- 2) Piëzoaansteking
- 3) Handgreep
- 4) Gasdebietventiel
- 5) Gasstroomhendel
- 6) Gas slang
- 7) Staander

### Technische gegevens

Gastype:	propaan, butaan-propaanmix
Nominale warmtebelasting:	68 KW
Vlamtemperatuur:	max. 1000° graden
Verbruik:	4780 g/h
Gasdruk:	2,5 bar
Gewicht incl. gaslang:	1,85 kg
Lengte:	890 mm

### Opgelet!

Voor de werking van dit apparaat is absoluut een gasdrukregelaar vereist (niet meegeleverd).

De gasdrukregelaar die aan de gasfles wordt aangesloten, moet voldoen aan de geldige normen en vast ingesteld zijn op een gasdruk van 2,5 bar. Indien nodig mag deze alleen met een soortgelijke gasdrukregelaar met dezelfde eigenschappen uitgewisseld worden. Een willekeurige regelaar met andere instellingen als diegene die aangegeven zijn, kan de werking van de onkruidbrander aanzienlijk beïnvloeden.

### De gasfles

Voor dit apparaat mogen alleen gasflessen met een volume van 5 - 33 kg LPG of butaangas gebruikt worden. Bij het gebruik van de gasflessen moeten de volgende instructies gevolgd worden:

- a) de gasfles mag niet blootgesteld worden aan een temperatuur boven 50 °C.

- b) Niet aangesloten gasflessen (vol of leeg) mogen niet opgeslagen worden.
- c) Gasflessen mogen noch in ruimten die onder de benedenverdieping liggen, noch in ruimten die naar kelderverdiepingen leiden noch in bergingen of trapkasten geïnstalleerd of opgeslagen worden.
- d) Het opnieuw opvullen van gasflessen is ten strengste verboden.

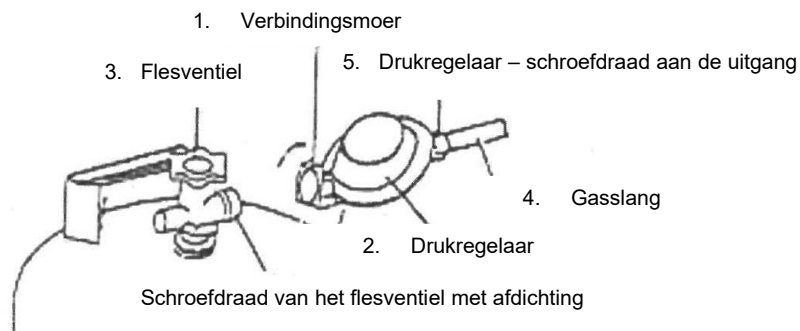
### Aansluiting van de onkruidbrander aan de gasfles

Voor de aansluiting van het apparaat zijn de volgende onderdelen vereist:

- In de handel verkrijgbare propaangasfles 5 - 33 kg
- Door de DVGW erkende drukregelaar, 2,5 bar/8 kg/h, die past op de gebruikte gasfles

Verbind de verbindingsmoer (1) van de drukregelaar (2) door linksom te draaien **stevig** met de schroefdraad van het flesventiel (3). Gebruik hiervoor geen gereedschap, omdat de afdichting van het gasventiel hierdoor beschadigd kan worden en de lektheid zo niet gegarandeerd zou zijn.

De slang (4) moet met de schroefdraad aan de uitgang van de drukregelaar (5) verbonden worden door linksom te draaien met een geschikte schroef sleutel SW17.



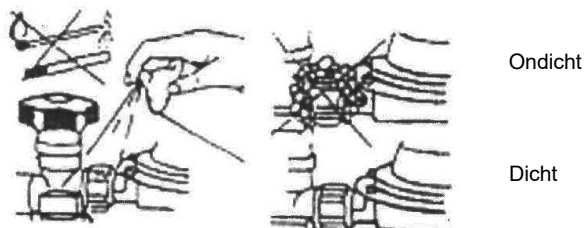
Controleer vóór de ingebruikname van de onkruidbrander met een gaslekspray dat er geen ondichtheid is en geen gas lekt.

Gebruik geen open vlammen om te controleren op eventuele lekken.

Controleer hiervoor alle verbindingstukken terwijl het flesventiel geopend is en het gasdebietventiel van de onkruidbrander gesloten is.

### Dichtheidscontrole

Dichtheidscontrole



## **Vervangen van de gasfles**

- Verzeker u ervan dat het gasventiel van de gasfles goed gesloten is en dat er in de onmiddellijke omgeving geen open vuur is.
- Schroef de drukregelaar rechtsom los.
- Vervang de lege gasfles door een volle en zet de lege op een veilige plek.
- Sluit de drukregelaar opnieuw aan op de gasfles.
- Open het flesventiel en controleer alle aansluitingen op hun dichtheid.

## **OPGELET!**

Het apparaat mag alleen buiten gebruikt worden voor de verwijdering van onkruid op wegen, terrassen en plaveien.

De onkruidbrander is niet bedoeld voor commercieel gebruik.

Toegankelijke onderdelen kunnen heel heet zijn en tot verbrandingen leiden. Houd het apparaat uit de buurt van kinderen.

Het niet volgen van deze voorschriften, instructies en aanwijzingen vormt niet alleen een gevaar voor uw veiligheid, maar leidt ook tot het verlies van de garantie en aansprakelijkheid van de fabrikant.

## **Bedieningsinstructies**

Om de onkruidbrander aan te steken gaat u als volgt te werk:

- 1) Open het gasventiel van de gasfles
- 2) Open het gasdebietventiel (pos. 4) door het een halve draai naar links te draaien.
- 3) Knijp de gasstroomhendel volledig dicht
- 4) Druk op de rode knop van de piëzoaansteking. Herhaal dit proces tot de waakvlam brandt. Let er hierbij op dat de onkruidbrander steeds van het lichaam weg wordt gehouden om verbrandingen te vermijden
- 5) Instellen van de vlammen via het gasdebietventiel
- 6) Om de onkruidbrander uit te schakelen laat de gasstroomhendel los, sluit het gasdebietventiel door het naar rechts te draaien en sluit dan het flesventiel van de gasfles.

## **Garantie**

De garantie van de fabrikant bedraagt 1 jaar vanaf de aankoopdatum. De garantie geldt bij het niet werken onder normale gebruiksvoorwaarden ten gevolge van materiaal- of fabricatiefouten. De garantie dekt geen schade die ontstaat door onjuist gebruik of misbruik van het apparaat.

## **Invoer en verkoop:**

IOE – International Outdoor Experts GmbH

Hannöversche Str. 9

44143 Dortmund/Germany