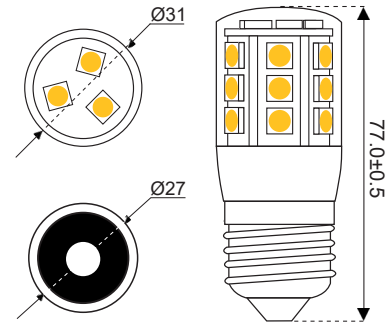


LED24TU27L/2

- LED-Turm E27
- LED Tower E27
- Torre LED E27
- LED toren E27
- Tour LED E27
- Torre LED E27



Technische Spezifikationen
 Technical specifications
 Specifiche tecniche
 Technische specificaties
 Spécifications techniques
 Especificaciones técnicas

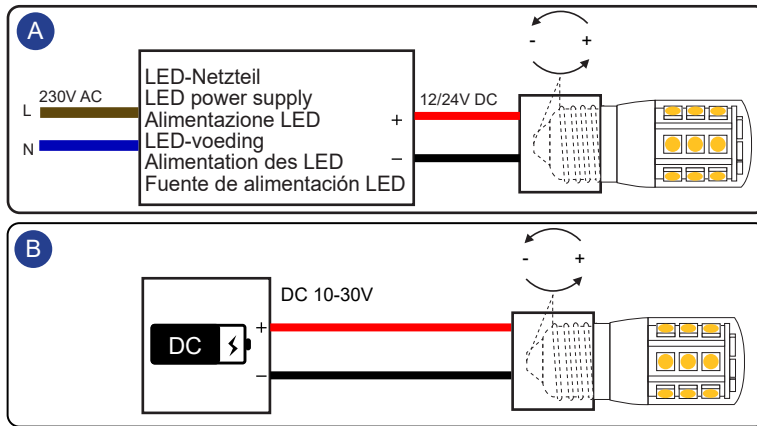
LED P _{ON} 4W - 2700K - 330 Lumen SMD 5050	40.000h	IP20	>25.000	CRI>80	24h
10-30V	10-18V PF 0.65		A ↑ G	< 0,5 sec	max 40°C min -20°C
		A ↑ G	< 0,5 sec	max 40°C min -20°C	330°
					SDCM<6

* EEK Spektrum A-G

Spezifikationen Versand
 Specifications Shipping
 Specifiche Spedizione
 Specificaties Verzending
 Spécifications Livraison
 Especificaciones de envío

1x	400x	Zolltarifnummer Customs tariff number numero della tariffa doganale douanetariefnummer numéro de tarif douanier Número del arancel aduanero 85395200000	26 Netto	40 Brutto
----	------	---	----------	-----------

Installation
 Installazione
 Installazione
 Installatie
 Installation
 Instalación



Verpolungssicher
 Reverse polarity protected
 Protezione contro l'inversione di polarità
 Beveiligd tegen omgekeerde polariteit
 Protection contre l'inversion de polarité
 La polaridad inversa está protegida

DE - Sicherheits- und Entsorgungshinweise

- Installation nur bei unterbrochener Stromversorgung vornehmen.
- Beschädigte Lichtquellen nicht verwenden.
- Lichtquelle nur gemäß technischer Spezifikationen des Herstellers einsetzen und betreiben.
- Für den Betrieb mit Dimmern oder anderen elektronischen Steuerungen sollte unbedingt eine Elektrofachkraft hinzugezogen werden.
- Der Betrieb mit Starterlampen im gleichen Schaltkreislauf ist nicht gestattet.
- Der Betrieb in geschlossenen Leuchtgehäusen ist gestattet.
- Defekte Produkte nicht über den Hausmüll entsorgen.
- Rücknahme über die öffentlichen Sammelstellen.

NL - Veiligheids- en verwijderingsaanwijzingen

- Installeer alleen met uitgeschakelde voeding.
- Gebruik geen beschadigde lichtbronnen.
- Gebruik en gebruik de lichtbron alleen volgens de technische specificaties van de fabrikant.
- Voor gebruik met dimmers of andere elektronische regelingen moet een gekwalificeerde elektricien worden geraadpleegd.
- Bedrijf met startlichten in hetzelfde circuit is niet toegestaan.
- Werking in gesloten armatuurbehuizingen is toegestaan.
- Gooi defecte producten niet bij het huishoudelijk afval.
- Terugbrengen via openbare verzamelpunten.

GB - Safety and disposal instructions

- Install only with the power supply disconnected.
- Do not use damaged light sources.
- Only use and operate the light source in accordance with the manufacturer's technical specifications.
- For operation with dimmers or other electronic controls, a qualified electrician must be consulted.
- Operation with starter lamps in the same circuit is not permitted.
- Operation in closed luminaire housings is permitted.
- Do not dispose of defective products in household waste.
- Take back via public collection points.

F - Conseils de securite et de recyclage

- Ne procéder à l'installation que lorsque l'alimentation électrique est coupée.
- Ne pas utiliser des sources lumineuses endommagées.
- N'utiliser et ne faire fonctionner la source lumineuse que conformément aux spécifications techniques du fabricant.
- Pour l'utilisation avec des variateurs ou d'autres commandes électroniques, il faut impérativement faire appel à un électricien spécialisé.
- Le fonctionnement avec des lampes de démarrage dans le même circuit est interdit.
- L'utilisation dans des boîtiers de luminaires fermés est autorisée.
- Ne pas jeter les produits défectueux avec les ordures ménagères.
- reprise par les centres de collecte publics.

I - Istruzioni di sicurezza e smaltimento

- Installare solo con l'alimentazione scollegata.
- Non utilizzare sorgenti luminose danneggiate.
- Utilizzare e far funzionare la sorgente luminosa solo in conformità alle specifiche tecniche del produttore.
- Per il funzionamento con dimmer o altri controlli elettronici, è necessario consultare un elettricista qualificato.
- Non è consentito il funzionamento con lampade di avviamento nello stesso circuito.
- È consentito l'uso in corpi illuminanti chiusi.
- Non smaltire i prodotti difettosi nei rifiuti domestici.
- Ritiro attraverso i punti di raccolta pubblici.

ES - Instrucciones de seguridad y eliminación

- Instalar sólo con la fuente de alimentación desconectada.
- No utilice fuentes de luz dañadas.
- Utilice y haga funcionar la fuente de luz únicamente de acuerdo con las especificaciones técnicas del fabricante.
- Para el funcionamiento con reguladores de intensidad u otros controles electrónicos, debe consultarse a un electricista cualificado.
- No se permite el funcionamiento con lámparas de arranque en el mismo circuito.
- Se permite el funcionamiento en alojamientos de luminarias cerrados.
- No tire los productos defectuosos a la basura doméstica.
- Recoger a través de los puntos de recogida públicos.

