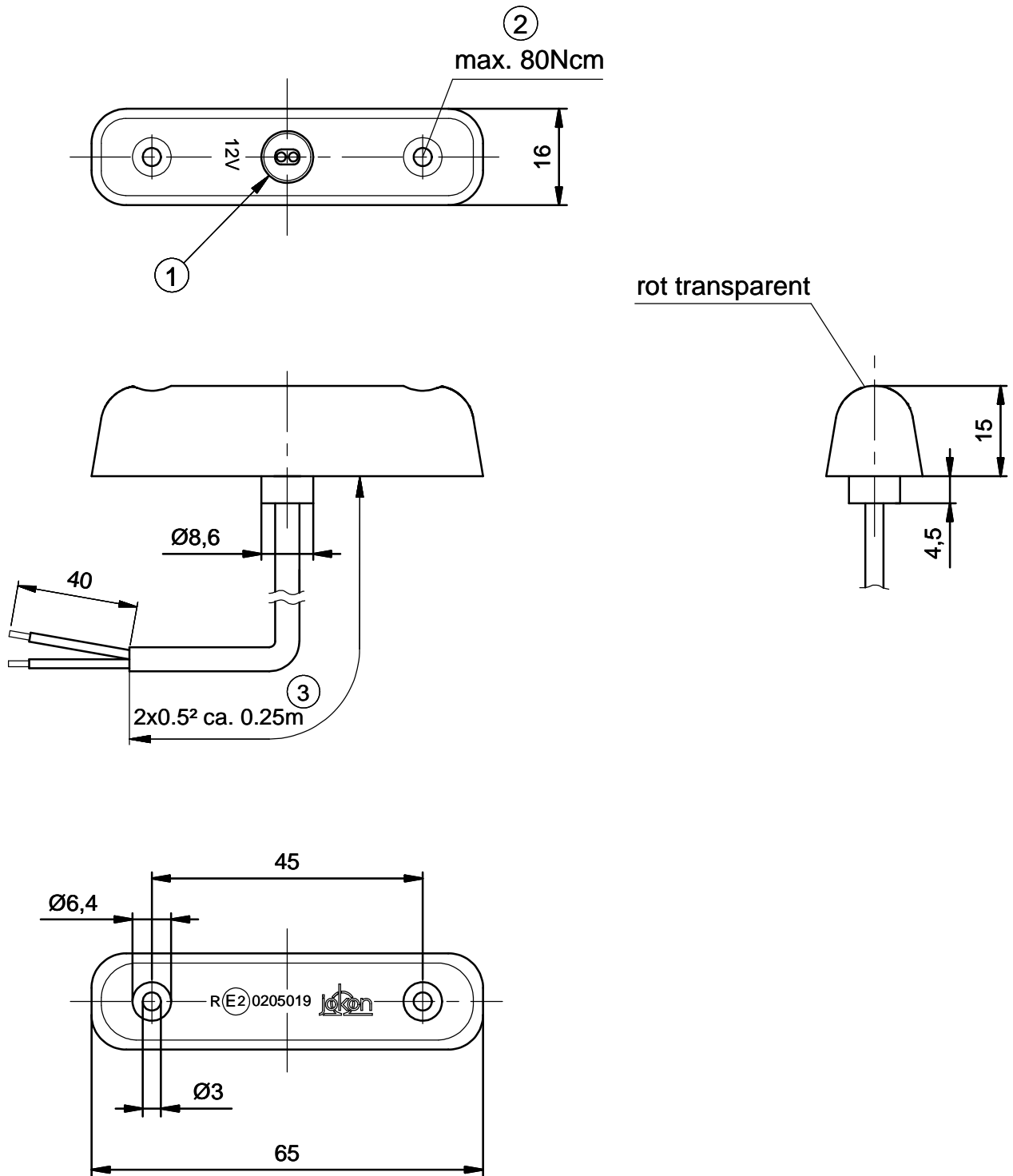



Anbauhinweis:
Es gilt unsere 'Anleitung zur Installation
und Betrieb von JOKON-Produkten'.

Leuchten mit 4 LED/12V.



Schutzvermerk DIN ISO 16016 beachten!
Refer to protection notice DIN ISO 16016!

					Werkstoff / Material:		Artikel-Nr / Part-No.:		Maßstab / Scale
							13.0012.000		1:1
					2005 Datum / Date		Bezeichnung / Description:		Allg. Toleranzen / Gen. tolerances
					Name		Leuchte S 24-2/12		±0.3
					Gez. / Drawn		rot >0.25m AK< abiso		
					Gepr. / Check.		Zeichnungs-Nr. / Drawing:		
					26.04. Dogan		MD_13-0012-000_2D_3R110407		
					26.04. Schmitt				
3	Bemaß. Korrig.	07.04.11	Hordijk	Dunkel					
2	Nachtrag	25.04.08	S.Heer						
1	war 11x4.5	09.03.07	Dogan						
As / Rev.	Änderung / Rev.-Text	Datum / Date	Name	Gepr. / Check.	 JOHANN & KONEN GmbH & Co.KG 53229 Born (Plüßchen)				