



(D)

**Gebrauchsanweisung
Einbauanweisung**

Im Fahrzeug mitzuführen!

Seite 2

Seite 8

(GB)

**Operating instructions
Installation instructions**

To be kept in the vehicle!

Page 15

Page 21

(F)

**Mode d'emploi
Instructions de montage**

À garder dans le véhicule !

Page 28

Page 34

(I)

**Istruzioni per l'uso
Istruzioni di montaggio**

Da tenere nel veicolo!

Pagina 41

Pagina 47

(NL)

**Gebruiksaanwijzing
Inbouwhandleiding**

In het voertuig meenemen!

Pagina 54

Pagina 60

(DK)

**Brugsanvisning
Monteringsanvisning**

Skal medbringes i køretøjet!

Side 67

Side 73

(S)

**Bruksanvisning
Monteringsanvisning**

Skall medföras i fordonet!

Sida 80

Sida 86

(E)

(FIN)

(N)

(GR)

(P)

(H)

(PL)

Verwendete Symbole



Einbau und Reparatur des Gerätes dürfen nur vom Fachmann durchgeführt werden.



Symbol weist auf mögliche Gefahren hin.



Hinweis mit Informationen und Tipps.

Sicherheitshinweise

- Vor dem ersten Einsatz der Rangierhilfe auf freiem Gelände üben, um sich mit den Funktionen der Fernbedienung bzw. der Rangierhilfe vertraut zu machen.
- Dieses Gerät kann von Kindern ab 8 Jahren und darüber sowie von Personen mit verringerten physischen, sensorischen oder mentalen Fähigkeiten oder Mangel an Erfahrung und Wissen benutzt werden, wenn sie beaufsichtigt oder bezüglich des sicheren Gebrauchs des Gerätes unterwiesen wurden und die daraus resultierenden Gefahren verstehen. Kinder dürfen nicht mit dem Gerät spielen.
- Vor jedem Einsatz der Rangierhilfe Reifen und Antriebsrollen kontrollieren; gegebenenfalls scharfkantige Steine und Ähnliches entfernen.
- **Der seitliche Schiebeschalter der Fernbedienung (EIN / AUS) dient auch als „Not-Aus-Schalter“. Bei Auffälligkeiten, z. B. unkontrolliertes Verhalten der Rangierhilfe ist der seitliche Schiebeschalter sofort auf „AUS“ zu stellen.**
- Während des Betriebs dürfen sich keine Personen im Wohnwagen befinden.
- Im Schwenk- und Fahrbereich (Rangierbereich) des Wohnwagens dürfen sich **keine Personen (insbesondere Kinder)** aufhalten.
- Auf ausreichende Sicht- und Platzverhältnisse achten.
- Beim An- / Abschwenken und während des Betriebs der Rangierhilfe muss darauf geachtet werden, dass keine Haare, Gliedmaßen, Kleidung oder andere am Körper befindlichen Teile von beweglichen und / oder rotierenden Teilen (z. B. Antriebsrollen) erfasst werden können.
- Beim Rangieren darf der Abstand zwischen Funk-Fernbedienung und Wohnwagenmitte max. 10 m betragen!
- Bei Störungen Handbremse anziehen.
- Um ein Kippen des Wohnwagens zu vermeiden, beim Rangieren an Steigungen die Deichsel nach unten (talwärts) richten.
- Nach dem Rangieren stets zuerst die Handbremse anziehen, die Räder (insbesondere auf abschüssigen Flächen!) blockieren und die Antriebsrollen vom Reifen abschwenken. Die Rangierhilfe ist nicht als Feststellbremse für den abgestellten Wohnwagen geeignet.
- Die Funk-Fernbedienung unbedingt vor unbefugtem Zugriff sichern (dabei vor allem auf Kinder achten!).
- Den Wohnwagen niemals mit angelegten Antriebsrollen ziehen, da dies zu Schäden an den Reifen, am Zugfahrzeug und an den Antriebseinheiten, sowie Anbauteilen führen kann.

- Alle Räder und Reifen am Wohnwagen müssen von derselben Größe und Bauart sein.
- Um eine einwandfreie Funktion der Rangierhilfe zu gewährleisten, muss der Abstand zwischen Reifen und abgeschwenkten Antriebsrollen 20 mm betragen. Alle Reifen müssen – gemäß Herstellerangaben – den gleichen Reifendruck haben (regelmäßige Kontrolle!). Reifenverschleiß oder Montage neuer Reifen macht gegebenenfalls eine Neueinstellung des Abstandes Antriebsrollen / Reifen notwendig (siehe „Montage der Antriebselemente“).
- Beim Aufbocken darf die Rangierhilfe **nicht** als Auflagepunkt verwendet werden, da dies zur Beschädigung der Antriebseinheit führen kann.
- Empfindliche Gegenstände, wie Kameras, DVD-Spieler usw., dürfen nicht im Staukasten in der Nähe der Steuerung oder der Motorkabel aufbewahrt werden. Die starken elektromagnetischen Felder könnten sie beschädigen.
- Das Leergewicht des Fahrzeuges erhöht sich um das Gewicht der Rangierhilfe, dadurch verringert sich die Nutzlast des Fahrzeuges.
- Beim Anschwenken ist darauf zu achten, dass sich keine Gegenstände (z. B. Steine, Eisklumpen) insbesondere zwischen Antriebsrolle und Reifen befinden.
- System vor der Benutzung auf Beschädigungen kontrollieren. Benutzung / Verwendung des Systems ist bei Beschädigung nicht erlaubt.


Allgemeine Hinweise

Bitte beachten Sie, dass sich die Rangierhilfe nur für einachsige Anhänger eignet.

Die Rangierhilfe RH 2 wurde zur Überwindung von Steigungen bis ca. 25 % bei 1200 kg beziehungsweise 15 % bei 1800 kg Gesamtgewicht auf geeignetem Untergrund entwickelt.

Die Rangierhilfe kann je nach Wohnwagengewicht Hindernisse ab einer Höhe von etwa 2 cm nicht ohne Hilfsmittel überwinden (verwenden Sie bitte Auffahrkeile).

Aufgrund der charakteristischen Eigenschaften eines Funksignals kann dieses durch Gelände / Gegenstände unterbrochen werden. Hierdurch wird in kleinen Bereichen um den Caravan herum die Empfangsqualität reduziert, wodurch der Betrieb der Rangierhilfe eventuell kurzzeitig unterbrochen werden kann.

 Nach dem Abschalten der Rangierhilfe mit der Fernbedienung ist die Steuerung weiterhin in Stand-by. Zum kompletten Abschalten muss die Batterie abgeklemmt oder ein Trennschalter eingebaut werden.

Batterien

Wir empfehlen zum optimalen Betrieb Batterien mit Rundzellentechnologie und ein darauf abgestimmtes Ladegerät. Auch sogenannte Antriebs- Beleuchtungs- und Gelbatterien sind mit ausreichender Kapazität geeignet.

Empfohlene Batteriekapazitäten

Rundzellentechnologie	min. 55 Ah
Gel / AGM	min. 70 Ah
Bleisäure-Batterie (Flüssigelektrolyt)	min. 80 Ah
Starterbatterien sind nicht geeignet	

i Batterien mit größerer Kapazität ermöglichen einen längeren Betrieb.

Batteriepflege (auch wartungsfreie Batterien)

Um eine lange Batterielebensdauer zu erreichen, sind folgende Punkte zu beachten:

- Batterien sollten vor und nach einer Stromentnahme voll aufgeladen werden,
- bei Stillstandzeiten länger 24 Stunden, Stromkreis unterbrechen (z. B. mit Trennschalter oder abklemmen der Batteriepole),
- bei längeren Stillstandzeiten, muss die Batterie abgeklemmt werden und spätestens alle 12 Wochen für 24 Stunden geladen werden.

i Im Winter voll geladene Batterie kühl und frostfrei lagern und regelmäßig (alle 12 Wochen) nachladen.

Hinweise zum Umgang mit Batterien

- Beachten Sie beim Umgang mit Batterien die Sicherheitshinweise und Datenblätter des Herstellers
- Auf festen Sitz der Polklemmen achten
- Batteriepole mit Schutzkappen sichern, um einen Kurzschluss zu vermeiden
- Trennen Sie beim Ausbauen der Batterie zunächst die Masseverbindung (Minuspol), dann den Pluspol von der Batterie. Beim Einbau zuerst den Pluspol, dann den Minuspol anklemmen.

Funktionsbeschreibung

Vor Inbetriebnahme unbedingt Gebrauchsanweisung und „Sicherheitshinweise“ beachten! Der Fahrzeughalter ist für die korrekte Bedienung des Gerätes verantwortlich.

Die Rangierhilfe ist ein System, mit dem ein Wohnwagen ohne Zuhilfenahme des Zugfahrzeuges bewegt werden kann.

Die Rangierhilfe besteht aus zwei getrennten Antriebseinheiten, die jeweils über einen eigenen 12 V-Gleichstrommotor verfügen. Diese Einheiten werden jeweils in unmittelbarer Nähe der Räder am Fahrzeugrahmen montiert und mittels Querstangen verbunden.

Nach dem Anschwenken der Antriebsrollen an die Reifen mittels des beiliegenden Anschwenkhebels ist die Rangierhilfe einsatzbereit. Die Bedienung erfolgt ausschließlich über die Fernbedienung. Diese sendet Funksignale an die Steuerung. Eine gesondert installierte 12 V-Bleisäure-Batterie oder geeignete Blei-Gel-Batterie (nicht im Lieferumfang) versorgt die Steuerung mit Strom.

Gebrauchsanweisung

Fernbedienung

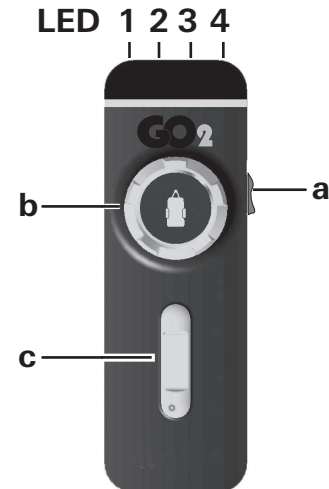


Bild 1

Einschalten der Fernbedienung

i Beim Einschalten darf keine andere Funktion der Fernbedienung aktiviert sein

a = Ein / Aus-Schiebeschalter

- Ein (LED 4 leuchtet*)
- Aus (LED 4 erlischt)

* LED 4 blinkt nach dem Einschalten der Fernbedienung ca. 5 Sekunden bis das System betriebsbereit ist.

Zum Steuern des Wohnwagens gibt es folgende Möglichkeiten:

- b nur mit dem Drehregler
- c nur mit dem Schieberegler
- b + c mit Dreh- und Schieberegler

Auf dem Drehregler zeigt das Symbol des Wohnwagens die aktuelle Fahrtrichtung (bezogen auf den Wohnwagen) an.

Mit dem Schieberegler kann vorwärts / rückwärts ruckfrei gefahren werden.

Nur Schieberegler (Vorwärts, rückwärts)

- Schieberegler nach vorne → Wohnwagenbewegung vorwärts (in Deichselrichtung) (beide Räder drehen vorwärts)
- Schieberegler nach hinten → Wohnwagenbewegung rückwärts (entgegen der Deichselrichtung) (beide Räder drehen rückwärts)

Nur Drehregler (Rechts- Linksdrehung um die Wohnwagenmitte)

- Drehung nach rechts → Wohnwagendeichsel nach rechts linkes Rad dreht vorwärts – rechtes Rad dreht rückwärts Drehung um die Wohnwagenmitte
- Drehung nach links → Wohnwagendeichsel nach links linkes Rad dreht rückwärts – rechtes Rad dreht vorwärts Drehung um die Wohnwagenmitte

Der Wohnwagen kann an Ort und Stelle im Kreis gedreht werden, ohne dass er vorwärts bewegt wird.

Drehregler und Schieberegler

(Wohnwagen rechts oder links und vorwärts oder rückwärts)

- Drehregler nach rechts und Schieberegler nach vorne -> Wohnwagendeichsel nach rechts
linkes Rad dreht vorwärts – rechtes Rad steht
- Drehregler nach links und Schieberegler nach vorne -> Wohnwagendeichsel nach links
linkes Rad steht – rechtes Rad dreht vorwärts
- Drehregler nach rechts und Schieberegler nach hinten -> Wohnwagendeichsel nach rechts
linkes Rad steht – rechtes Rad dreht rückwärts
- Drehregler nach links und Schieberegler nach hinten -> Wohnwagendeichsel nach links
linkes Rad dreht rückwärts – rechtes Rad steht

LED-Blinkcode und Signalton der Fernbedienung

- LED 1 rot Anzeige des Ladezustandes der Wohnwagen-Batterie
 - gut LED aus
 - schwach LED leuchtet
 - leer LED leuchtet und LED 3 zeigt Fehlermeldung an
- LED 2 gelb leuchtet bei kurzzeitiger Störung, zusätzlich ertönt ein Signalton bei Überstrom / Übertemperatur. Leistung wird automatisch reduziert. System abkühlen lassen.
- LED 3 rot Dauerstörung
- LED 4 grün blinkt wenn Funkverbindung nach dem Einschalten der Fernbedienung noch nicht hergestellt ist
 - leuchtet wenn Betriebsbereitschaft vorhanden und Datenverbindung stabil ist
 - blinkt in Kombination mit Signalton:
- nach 10 Sekunden ab dem Einschalten der Fernbedienung wenn die Steuerung nicht betriebsbereit ist
- wenn die Steuerung ausgeschaltet wurde
- nach 60 Sekunden ohne Betätigung der Fernbedienung
- nach Funkverbindungsabbruch

Alle LED „Aus“ und kein Signalton

System aus
(gegebenenfalls Batterien der Fernbedienung prüfen)

Batteriewechsel in der Fernbedienung

Verwenden Sie bitte nur auslaufsichere Micro-Batterien mit einem Stahlmantelgehäuse, LR 03, AAA, AM 4, MN 2400 (1,5 V).

Beim Einsetzen neuer Batterien Pluspol / Minuspol beachten!

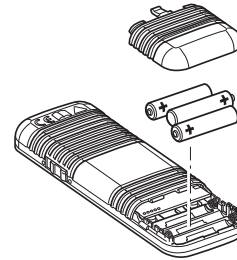


Bild 2

i Leere, verbrauchte Batterien können auslaufen und die Fernbedienung beschädigen! Entfernen Sie die Batterien, wenn die Fernbedienung längere Zeit nicht benutzt wird.

Kein Garantieanspruch für Schäden durch ausgelaufene Batterien.

Entsorgung

Die Fernbedienung und die Batterien dürfen nicht über den Hausmüll entsorgt werden sondern müssen getrennt über eine Sammelstelle der Wiederverwertung zugeführt werden. Dadurch leisten Sie Ihren Beitrag zur Wiederverwendung und zum Recycling.

Rangieren des Wohnwagens

⚠ Vor dem Einsatz der Rangierhilfe „Sicherheitshinweise“ beachten!

Bei abgekuppeltem Wohnwagen (Handbremse anziehen, bzw. gegen Wegrollen sichern) die Antriebsrollen mit dem mitgelieferten Anschwenkhebel an die Reifen anlegen. Den Anschwenkhebel soweit schwenken, bis er sich ohne übermäßige Kraftanwendung nicht mehr schwenken lässt. In der Endstellung rastet die Antriebseinheit sicher ein. Dies ist auf beiden Seiten vor dem Rangieren zu prüfen.

⚠ Beim An-/Abschwenken darauf achten, dass die Finger nicht gequetscht werden.

⚠ Vor Inbetriebnahme der Rangierhilfe Handbremse lösen, bzw. Wegrollssicherung entfernen

Schiebeschalter (a) der Fernbedienung auf Stellung „Ein“ ● schieben – grüne LED blinkt in Kombination mit dem Signalton ca. 5 Sekunden, bis die Steuerung betriebsbereit ist.


Mit dem Dreh- und Schieberegler ist eine Bewegung in alle Richtungen möglich.

i Durch den Softstart / Softstopp wird der Wohnwagen beim Anfahren ruckfrei in Bewegung gesetzt bzw. beim Stoppen sanft abgebremst.

Beim Loslassen der Dreh- und Schieberegler bzw. wenn das Funksignal gestört oder zu schwach wird, hält der Wohnwagen an. Funkgeräte oder andere Fernbedienungen setzen Ihre Rangierhilfe nicht in Betrieb.

Nach dem Anfahren bewegt sich die Rangierhilfe mit einer gleichmäßigen Geschwindigkeit. Die Geschwindigkeit erhöht sich leicht auf einer abschüssigen bzw. verringert sich auf einer ansteigenden Fläche.

Systembedingt nimmt bei Gefälle die Geschwindigkeit zu. Um die Geschwindigkeit zu reduzieren, muss öfters gestoppt (Schieberegler in Ruheposition) und wieder angefahren werden.

Schiebeschalter der Fernbedienung auf Stellung „Aus“  schieben, um die Fernbedienung und die Rangierhilfe auszuschalten.

 **Der Schiebeschalter dient auch als „Not-Aus“-Schalter.**

Nach dem Rangieren **zuerst die Handbremse anziehen** bzw. den Wohnwagen gegen Wegrollen sichern und dann die **Antriebsrollen vom Reifen abschwenken**.

Ankuppeln an ein Zugfahrzeug

Mit Hilfe der Rangierhilfe ist ein millimetergenaues Ankuppeln am Zugfahrzeug möglich. Dies erfordert jedoch Sorgfalt und etwas Übung.

Entsprechend der Gebrauchsanweisung den Wohnwagen in die Nähe des Zugfahrzeuges bringen (Handbremse anziehen und Gang einlegen). Zum genauen Positionieren den Dreh- bzw. Schieberegler betätigen, bis die Kupplung des Wohnwagens genau über dem Kugelkopf der Anhängerkupplung des Zugfahrzeugs steht. Anschließend den Wohnwagen durch Absenken am Stützrad wie gewohnt ans Zugfahrzeug ankuppeln.

Den Wohnwagen wie gewohnt zum Ziehen vorbereiten.

 **Bei angelegten Antriebsrollen darf der Wohnwagen nicht gezogen werden.**

Wartung

Die Antriebselemente von grobem Straßenschmutz sauber halten. Beim Reinigen des Wohnwagens die Rangierhilfe mit einem Wasserschlauch abspritzen, um Schlamm etc. zu lösen. Stellen Sie sicher, dass keine Steine, Äste etc. eingeklemmt sind. Die Steuerung unterliegt keiner Wartung. Die Fernbedienung ist an einem trockenen Ort aufzubewahren.

Jährlich (bzw. vor dem Überwintern) die Rangierhilfe wie zuvor beschrieben reinigen.

Den Wohnwagen nicht mit angeschwenkten Antriebsrollen abstellen.

Bei einer längeren Stillstandszeit muss, um eine Tiefentladung der Batterie zu vermeiden, diese abgeklemmt und zwischendurch geladen werden. Vor der Inbetriebnahme die Wohnwagenbatterie aufladen.

Sie oder Ihr Wohnwagenhändler können die Überprüfung bzw. Wartung Ihrer Rangierhilfe jedes Jahr sehr einfach bei der Jahresinspektion Ihres Wohnwagens durchführen. Im Zweifelsfall wenden Sie sich bitte an Ihren Händler.

Kontrollen

- Prüfen Sie regelmäßig den Einbau, die Verdrahtung und die Anschlüsse auf Beschädigungen. Die Antriebseinheiten müssen sich frei bewegen können und beim Abschwenken automatisch von der Rückholfeder in die sichere Ruheposition zurückgezogen werden. Ist dies nicht der Fall, die Antriebseinheiten auf Schmutz oder Korrosion an den Führungen untersuchen und wenn nötig durch geschultes Fachpersonal reinigen lassen.
- Nach der Jahresinspektion überprüfen, ob alle Motoren ordnungsgemäß auf die Befehle der Fernbedienung reagieren.

- Mindestens alle 2 Jahre muss von einem geschulten Fachpersonal die Rangierhilfe auf Rost, festen Sitz der Anbauteile sowie auf ordnungsgemäßen Zustand aller sicherheitsrelevanten Teile geprüft werden.

Fehlersuche

Bevor Sie den Kundendienst anrufen, überprüfen Sie bitte:


Sind die Batterien in der Fernbedienung in einwandfreiem Zustand?

Ist die Wohnwagen-Batterie in einwandfreiem Zustand und voll geladen? Bitte beachten Sie, dass Batterien bei kalten Umgebungstemperaturen einen starken Leistungsabfall haben können.

Führen Sie einen Reset durch kurzzeitiges Abklemmen der Batterie (ca. 10 Sekunden) durch.


Kann die Störung nicht beseitigt werden, wenden Sie sich bitte an Ihren Händler.


Abstimmung der elektronischen Steuerung mit der Funk-Fernbedienung

 Fernbedienung und Steuerung sind werkseitig aufeinander abgestimmt.

Nach dem Austausch der Steuerung oder der Fernbedienung müssen diese gemäß nachstehender Anleitung erneut abgestimmt werden.

Überprüfen Sie die Montage gemäß der Montageanweisung und überzeugen Sie sich, dass die Antriebsrollen **nicht** anliegen. Prüfen Sie den ordnungsgemäßen Anschluss und Zustand der Wohnwagen-Batterie.

 Folgende Anweisungen zuerst vollständig durchlesen, da für die Abstimmung nur ein begrenztes Zeitfenster zur Verfügung steht (ca. 10 Sekunden).

 Für die Betätigung des Rückstellknopfes (k) wird z. B. ein Kugelschreiber oder kleiner Schraubendreher benötigt.

- Fernbedienung mit dem Schiebeschalter (a) ausschalten.
- Nach dem Einschalten der Steuerung (z. B. mit Batterie-trennschalter) warten (ca. 15 Sekunden) bis die rote LED (j) langsam blinkt.
- Rückstellknopf (k) an der Steuerung drücken (LED (j) blinkt schneller) bis die rote LED (j) sehr schnell blinkt.
- Drehregler (b) ganz nach links drehen und halten – Schieberegler (c) ganz nach vorne schieben und halten und gleichzeitig die Fernbedienung mit dem Schiebeschalter (a) einschalten. Drehregler (b) und Schieberegler (c) innerhalb von 10 Sekunden loslassen.
- Nach erfolgreicher Abstimmung blinkt die rote LED (j) auf der Steuerung sehr schnell und die grüne LED 4 auf der Fernbedienung leuchtet dauerhaft.

 Ist die Abstimmung fehlgeschlagen, blinkt die rote LED (j) und der Vorgang muss wiederholt werden.

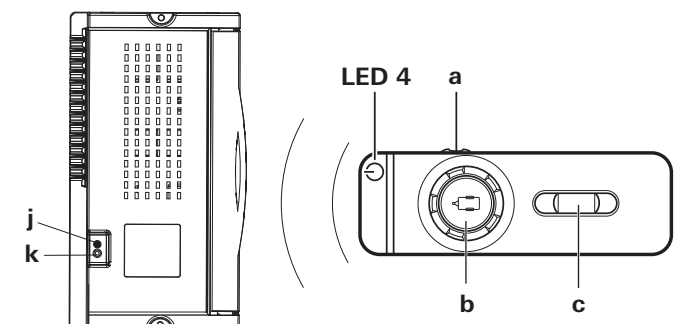


Bild 3

Technische Daten

Bezeichnung

Rangierhilfe RH 2

Einsatzbereich

Einachsige Wohnanhänger mit Gesamtgewicht bis zu 1800 kg

Betriebsspannung

12 V =

Stromaufnahme

Durchschnittlich ca. 20 A

Maximal 120 A

Ruhestromaufnahme

< 20 mA

Frequenz Fernbedienung

Klasse 1, 868 MHz.

Geschwindigkeit

Ca. 16 cm pro Sekunde (abhängig von Gewicht und Steigung)

Gewicht

Ca. 34 kg

(inklusive Einseitenbedienung)



Technische Änderungen vorbehalten!

GO2 Hersteller-Garantieerklärung

1. Garantiefall

Der Hersteller gewährt Garantie für Mängel des Gerätes, die auf Material- oder Fertigungsfehler zurückzuführen sind. Daneben bestehen die gesetzlichen Gewährleistungsansprüche gegen den Verkäufer fort.

Der Garantieanspruch besteht nicht:

- für Verschleißteile und bei natürlicher Abnutzung,
- infolge Verwendung von anderen als GO2 Originalteilen in den Geräten,
- infolge Nichteinhaltung der Einbau- und Gebrauchsanweisungen des Herstellers,
- infolge unsachgemäßer Behandlung,
- infolge unsachgemäßer Transportverpackung.

2. Umfang der Garantie

Die Garantie gilt für Mängel im Sinne von Ziffer 1, die innerhalb von 24 Monaten seit Abschluss des Kaufvertrages zwischen dem Verkäufer und dem Endverbraucher eintreten. Der Hersteller wird solche Mängel durch Nacherfüllung beseitigen, das heißt nach seiner Wahl durch Nachbesserung oder Ersatzlieferung. Leistet der Hersteller Garantie, beginnt die Garantiefrist hinsichtlich der reparierten oder ausgetauschten Teile nicht von neuem, sondern die alte Frist läuft weiter. Weitergehende Ansprüche, insbesondere Schadensersatzansprüche des Käufers oder Dritter sind ausgeschlossen. Die Vorschriften des Produkthaftungsgesetzes bleiben unberührt.

Zusätzliche Kosten aufgrund erschwelter Aus- und Einbaubedingungen des Gerätes (z. B. Demontage von Möbel- oder Karosserieteilen) können nicht als Garantieleistung anerkannt werden.

Auf die Rollen gewähren wir 24 Monate Garantie auf Herstellungsfehler. Vor Gebrauch der Rangierhilfe unbedingt scharfkantige Steine aus den Reifen entfernen.

3. Geltendmachung des Garantiefalles

Im Falle der Geltendmachung von Garantieansprüchen wenden Sie sich bitte an die Stelle bei der Sie das Produkt erworben haben. Bitte halten Sie auch hierzu den Original-Kaufbeleg bereit.

EU-Konformitätserklärung

Produkt

Funktion: Rangierhilfe
Typ: GO2
Ausführung: RH 2

Hersteller

Truma Gerätetechnik GmbH & Co. KG
Wernher-von-Braun-Str. 12,
85640 Putzbrunn, Deutschland

Die alleinige Verantwortung für die Ausstellung dieser Konformitätserklärung trägt der Hersteller.

Das Produkt erfüllt die einschlägigen Harmonisierungsrechtvorschriften der Union:

Richtlinie	2014/53/EU	Funkanlagen
	UN ECE R10	Elektromagnetische Verträglichkeit von Kraftfahrzeugen

Folgende (harmonisierten) Normen und andere technische Spezifikationen wurden zugrunde gelegt:

EN 300 220-1 V3.1.1; EN 300 220-2 V3.1.1
EN 301 489-1 V2.1.1; EN 301 489-3 V2.1.1
EN 62368-1:2014
EN 60335-1:2012/A11:2014

Das KBA, 24932 Flensburg, Deutschland hat folgende Typgenehmigung(en) erteilt: E1 10R-05 8280

Unterzeichnet für und im Namen von:

Truma Gerätetechnik GmbH & Co. KG



Frank Oster
Geschäftsführung

Putzbrunn, 29.06.2017

Einbauanweisung



Einbau und Reparatur des Gerätes darf nur vom Fachmann durchgeführt werden.
Vor Beginn der Arbeiten Einbauanweisung sorgfältig durchlesen und befolgen!

! Die Montage und Anschlüsse müssen von geschultem Fachpersonal durchgeführt werden!

Vor Beginn der Arbeiten Montageanweisung sorgfältig durchlesen und befolgen!

Bei der Montage ist darauf zu achten, dass keine Metallspäne oder sonstige Verunreinigungen in die Steuerung gelangen.

In der Einbauanweisung beschriebenes Zubehör erhalten Sie bei Ihrem Händler.

Verwendungszweck

Die Rangierhilfe wurde für den Einsatz an einachsigen Wohnwagen mit einem Gesamtgewicht bis zu 1800 kg konstruiert.

Die Rangierhilfe wiegt ca. 34 kg mit montierter Einseitenbedienung.

Prüfen Sie die Anhängelast Ihres Zugfahrzeuges sowie das Gesamtgewicht Ihres Wohnwagens, ob diese jeweils für das zusätzliche Gewicht ausgelegt sind.

Zulassung

Die Rangierhilfe RH 2 ist bauartgeprüft und eine Allgemeine Betriebserlaubnis (ABE) für Deutschland wurde erteilt. Eine Abnahme durch einen Kfz-Sachverständigen ist nicht notwendig (Ausnahme beim Einbau des Flachrahmensatzes). Die ABE muss im Fahrzeug mitgeführt werden.

Die Rangierhilfe erfüllt weitere Anforderungen aus EU-Richtlinien und Normen (siehe Konformitätserklärung).

Bei der Montage der Rangierhilfe müssen die technischen und administrativen Vorschriften des Landes, in dem das Fahrzeug zum ersten Mal zugelassen wird, beachtet werden.

Jede Veränderung am Gerät oder die Verwendung von Ersatzteilen und funktionswichtigen Zubehörteilen, die keine Originalteile sind, sowie das Nichteinhalten der Einbau- und Gebrauchsanweisung führt zum Erlöschen der Garantie sowie zum Ausschluss von Haftungsansprüchen. Außerdem erlischt die Betriebserlaubnis des Gerätes.

Benötigtes Werkzeug und Einrichtungen

Zur Montage der Rangierhilfe benötigen Sie:

- Steck-, Ring- oder Maulschlüssel 10 mm, 13 mm, 17 mm
- Innensechskantschlüssel 4
- Drehmomentschlüssel (5 – 40 Nm)
- Kabelschneider / Crimpzange
- Bohrmaschine / Schraubendreher / Lochsäge Ø 25 mm
- 2 Tonnen Hebebühne oder eine Montagegrube
- Ausreichende Beleuchtung

Mindestmaße für den Einbau

i Wie in der Abbildung dargestellt, wird bei Rahmen zwischen L- oder U-Profil unterschieden.

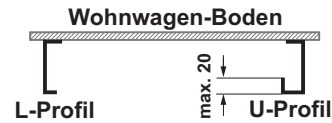


Bild 4

Die Montage ist nur an Wohnwagen innerhalb der nachstehenden Abmessungen möglich.

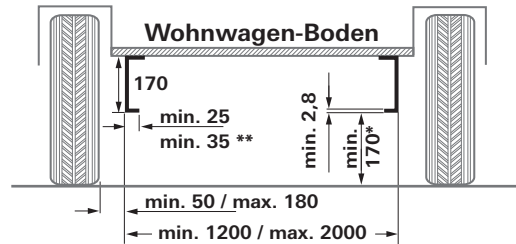


Bild 5

alle Maße in mm

* bei beladenem Fahrzeug mit max. zulässigem Gesamtgewicht

** bei U-Profil

Ermittlung der Rahmenhöhe

Im Bereich 350 mm von der Außenkante des Reifens in Höhe der Reifennabe / Reifenmitte ist eine Rahmenhöhe von min. 170 mm erforderlich.

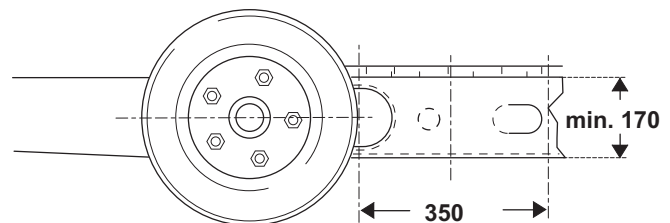


Bild 6

Ermittlung des Einbaufalles

1. Standardeinbau

Bei einem Chassis mit U- oder L-Profil und einer Rahmenhöhe von min. 170 mm erfolgt der Standardeinbau. Es wird **kein Sonderzubehör** benötigt.

2. Einbau bei Chassis mit U- oder L-Profil und Rahmenhöhe zwischen 110 mm und weniger als 170 mm

Zum Ausgleich der Höhe ist der Distanzsatz 30 mm (bis 140 mm Rahmenhöhe) oder Distanzsatz 60 mm (unter 140 mm Rahmenhöhe) erforderlich.

3. Einbau bei Chassis mit U- oder L-Profilen mit weniger als 110 mm Rahmenhöhe

Bei einem Chassis mit einer Rahmenhöhe von weniger als 110 mm muss zum Ausgleich der Höhe ein **Flachrahmensatz** angebaut werden.

! Bei Verwendung des Flachrahmensatzes **muss in Deutschland eine Abnahme** durch einen **Kfz-Sachverständigen** erfolgen.

4. Für das Chassis AL-KO Vario III/AV mit einer Rahmenstärke von weniger als 2,8 mm muss als Verstärkung **zwingend** der Adaptersatz **AL-KO Vario III/AV** verwendet werden.

5. Für den Anbau vor der Achse am AL-KO Chassis M, mit zulässigem Gesamtgewicht bis 1800 kg und verschiebbaren Holmen

- 5a. Zum Ausgleich von überlappenden Rahmenkanten, wenn Chassis auf **minimale Länge** eingestellt ist, muss der **Adaptersatz AL-KO M kurz bis 1800 kg** verwendet werden.
- 5b. Zum Ausgleich von überlappenden Rahmenkanten muss der **Adaptersatz AL-KO M bis 1800 kg** verwendet werden.

6. Einbau bei Chassis Eriba Touring

Für die Chassis Eriba Touring ist der Adaptersatz Eriba Touring zwingend erforderlich.

7. Einbau bei Chassis Eriba Touring Troll

Für die Chassis Eriba Touring Troll ist der Adaptersatz Eriba Touring Troll zwingend erforderlich.

8. Einbau bei Chassis mit L-Profil und beengten Platzverhältnissen

Zum Ausgleich der Höhe (30 oder 60 mm) bei Unterbauten z. B. Tanks wird das **Befestigungssystem kurz** benötigt.

Montage Sonderzubehör

1. Distanzsetz 30 mm

Zum Ausgleich der Höhe für Wohnwagen mit einer Rahmenhöhe von < 170 mm bis 140 mm, Art.-Nr. 60030-95000.

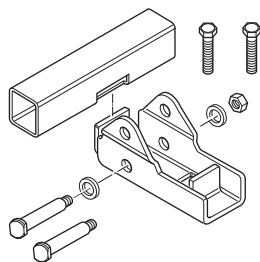


Bild 7

2. Distanzsetz 60 mm

Zum Ausgleich der Höhe für Wohnwagen mit einer Rahmenhöhe von < 140 mm bis 110 mm, Art.-Nr. 60030-95100.

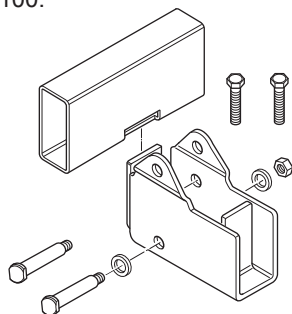


Bild 8

3. Flachrahmensatz

Zum Ausgleich der Höhe für Wohnwagen mit einer Rahmenhöhe **unter** 110 mm und / oder Überbrücken von Verstrebungen, Art.-Nr. 60010-64900.

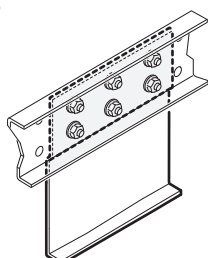


Bild 9



Bei Verwendung dieses Flachrahmensatzes **muss in Deutschland eine Abnahme** durch einen **Kfz-Sachverständigen** erfolgen.

4. Flachrahmensatz kurz

Zum Ausgleich der Höhe für Wohnwagen mit einer Rahmenhöhe **unter 110 mm**, Art.-Nr. 60030-37600.

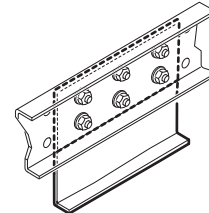


Bild 10



Bei Verwendung dieses Flachrahmensatzes **muss in Deutschland eine Abnahme** durch einen **Kfz-Sachverständigen** erfolgen.

5. Adaptersatz AL-KO Vario III/AV

Für Wohnwagen mit AL-KO Vario III/AV Chassis (Rahmenstärke weniger als 2,8 mm) **zwingend erforderlich**, Art.-Nr. 60010-21500.

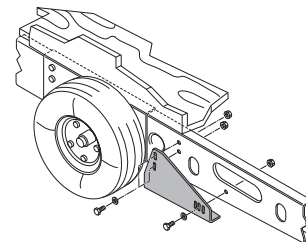


Bild 11

6. Adaptersatz AL-KO M kurz bis 1800 kg

Für Chassis mit zulässigem Gesamtgewicht bis 1800 kg Zum Ausgleich von Rahmenkanten für Wohnwagen mit AL-KO Chassis M. Adaptersatz wird zum Anbau vor der Achse benötigt, wenn **Chassis auf minimale Länge** eingestellt ist Art.-Nr. 60031-00132.

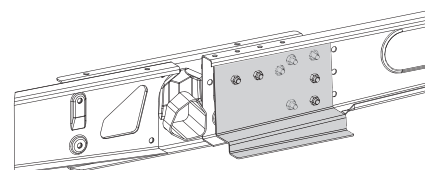


Bild 12

7. Adaptersatz AL-KO M bis 1800 kg

Für Chassis mit Achsverschiebung mit zulässigem Gesamtgewicht bis 1800 kg

Zum Ausgleich von Rahmenkanten für Wohnwagen mit AL-KO Chassis M. Adaptersatz wird zum Anbau vor der Achse benötigt, Art.-Nr. 60030-38600.

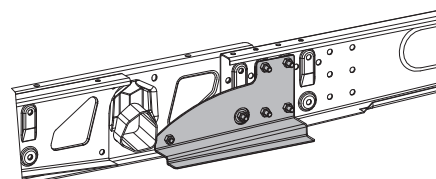


Bild 13

8. Adaptersatz Eriba Touring

Art.-Nr. 60030-09000

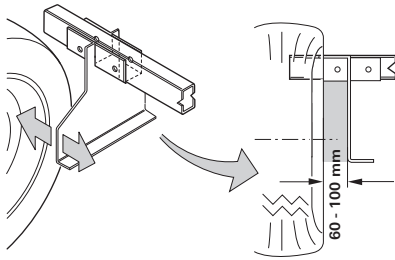


Bild 14

! In manchen Fällen ist ein Einbau wegen Verbauung des Unterbodens nicht möglich. Fragen Sie gegebenenfalls Ihren Händler.

9. Adaptersatz Eriba Touring Troll

Der Adaptersatz Eriba Touring Troll ermöglicht die Montage der Rangierhilfe hinter der Achse an einen Wohnwagen Eriba-Troll. Art.-Nr. 60031-03000

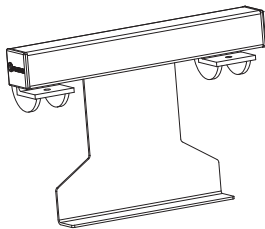


Bild 15

10. Befestigungssystem kurz

Ersatz für das Standard Befestigungssystem, wenn dieses aus Platzgründen nicht einsetzbar ist und zum Ausgleich der Höhe (30 oder 60 mm) bei Unterbauten z. B. Tanks Art.-Nr. 60031-20000

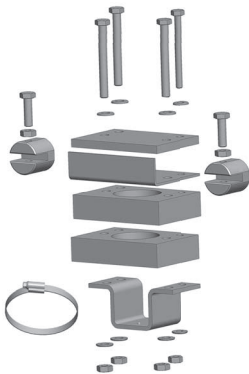


Bild 16

Platzwahl

Die Rangierhilfe wird vorzugsweise vor der Achse montiert, unter besonderen Umständen (z. B. Platzmangel) ist eine Montage hinter der Achse ebenfalls möglich. Zur Befestigung der Rangierhilfe dürfen nur die mitgelieferten Schrauben (oder die als Sonderzubehör erhältlichen Anbauteile) verwendet werden.

Schmutzfänger

Wird eine Rangierhilfe montiert, müssen die vorhandenen Schmutzfänger gegebenenfalls versetzt / angepasst werden (Abstand Reifen / Schmutzfänger max. 300 mm).

Können die Original Schmutzfänger nicht verwendet werden, ist das Schmutzfängerset (Art.-Nr. 60031-08200) zu verwenden und anzupassen.

i Schmutzfänger werden hinter der Achse montiert, vor der Achse werden keine Schmutzfänger benötigt.

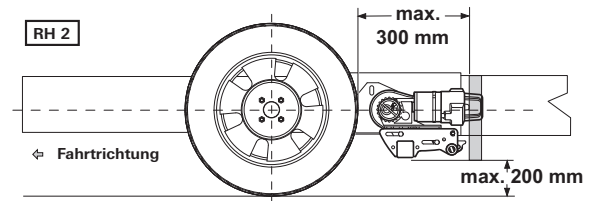


Bild 17

Anpassung der Schmutzfänger an die Rangierhilfe

1. Schmutzfänger abbauen
2. Rangierhilfe nach nachfolgender Einbauanweisung anbauen
3. Maß **a** und **b** ermitteln und auf Schmutzfänger übertragen. Der obere Schenkel des Befestigungswinkel muss zum Heck des Caravans zeigen.

Ermitteln der Ausschnittmaße

i Auf Links bzw. Rechts achten!

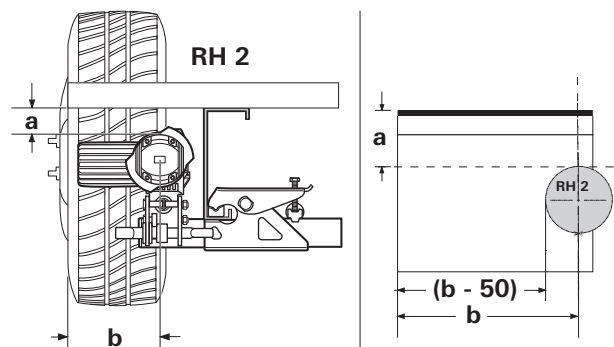


Bild 18

Die im Anhang dargestellte Schablone ausschneiden, auf Schmutzfänger legen, Kontur übertragen und ausschneiden.

Gegebenenfalls Schürzenkontur am Schmutzfänger aussparen, Schmutzfänger in 300 mm Abstand vom Reifen am Wohnwagenboden befestigen.

Montage der Antriebselemente

Der Chassis muss frei von Rost, Fett und groben Verschmutzungen sein. Im Bereich der Radaufhängung dürfen keine Beschädigungen vorhanden sein.

Die am Wohnwagen montierten Räder und Reifen müssen von derselben Größe und Bauart sein und entsprechend den Herstellerangaben aufgepumpt werden.

Alle Bauteile aus der Verpackung nehmen und auf den Boden legen.

i Vor dem Beginn der Montage den Kabelbinder und die Kartonzuschnitte vom Befestigungssatz entfernen.

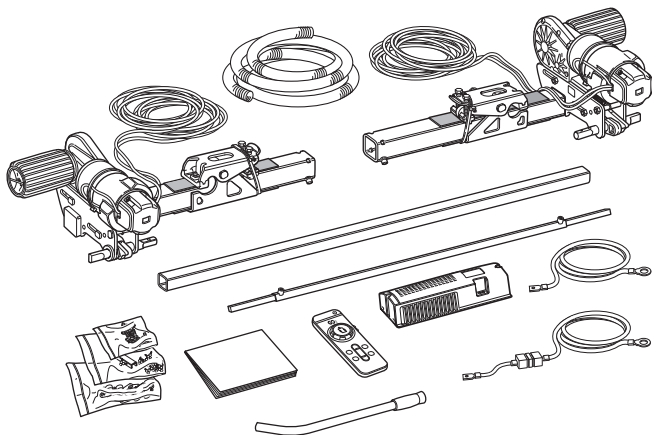


Bild 19

! Um die Gültigkeit der Allgemeinen Betriebserlaubnis (ABE) zu gewährleisten, müssen die Typenschilder (f) links und rechts auf dem Trägersystem vorhanden sein.

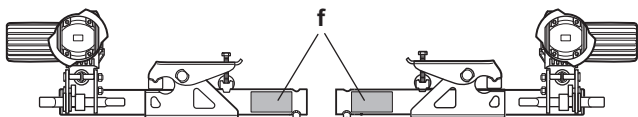


Bild 20

Verbindungsrohr mittig markieren. Antriebseinheiten mit Verbindungsrohr lose zusammenstecken.

i Die im Lieferumfang enthaltenen Gewindestifte (g) noch nicht einschrauben.

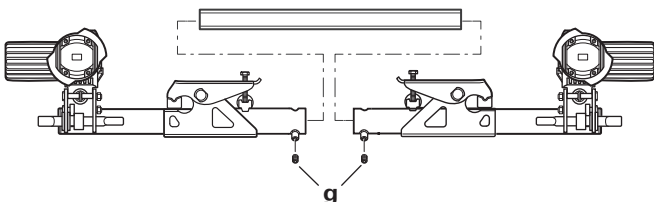


Bild 21

Antriebseinheiten mit Verbindungsrohr und Befestigungssatz (b) am Chassis ansetzen und mit den beiden Schrauben (c) so fest schrauben, dass ein Verschieben am Rahmen gerade noch möglich ist.

! Der Gripper (a) muss vollständig auf dem Chassis (e) aufliegen und soweit wie möglich an den senkrechten Schenkel (d) geschoben werden.

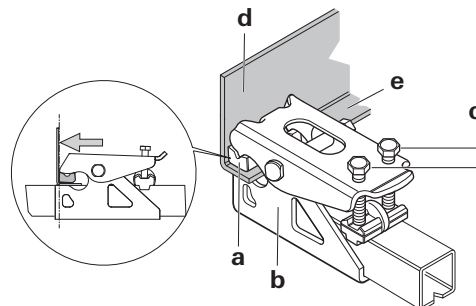


Bild 22

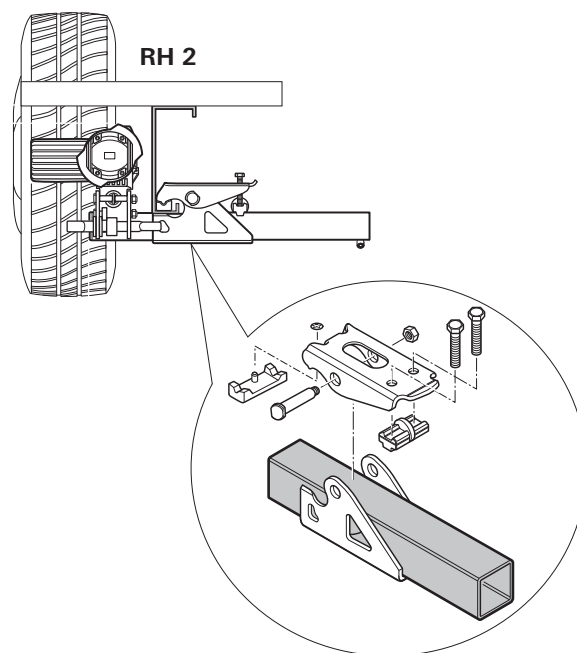


Bild 23

Die Antriebsrollen so platzieren, dass sich diese etwa auf der Höhe der Radnabe / Radmitte befinden.

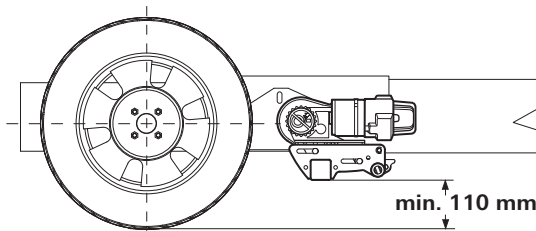


Bild 24

Bei einer Abweichung zum Ausgleich die Distanzsätze mit 30 mm und 60 mm verwenden (Zubehör).
Distanzsatz 30 mm, Art.-Nr. 60030-95000,
Distanzsatz 60 mm, Art.-Nr. 60030-95100.
Auf **ausreichende Bodenfreiheit** (min. 110 mm) achten.

Durch Verschieben der Antriebseinheiten (im abgeschwenkten Zustand) in Längsrichtung den korrekten Abstand zwischen Reifen und Rolle (20 mm) herstellen. Das verschiebbare Verbindungsrohr erlaubt die Anpassung an die Rahmenbreite.

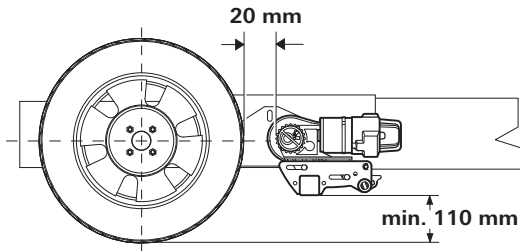


Bild 25

Die Antriebseinheiten in Querrichtung so verschieben, dass die maximale Lauffläche des Reifens abgedeckt wird.

Auf ausreichend Abstand zwischen Getriebe und Reifen / Stoßdämpfer achten, damit diese nicht in Berührung kommen.

! Bei angeschwenkter Antriebsrolle beträgt der Mindestabstand 10 mm.

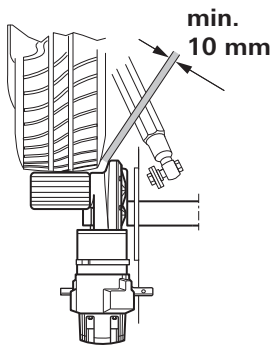


Bild 26

Nach richtiger Platzierung die Schrauben (c) des Befestigungssatzes leicht anziehen und anschließend nochmals die geforderten Abstände überprüfen. Hierbei muss das Gewicht des Wohnwagens auf den Rädern lasten.

Das verschiebbare Verbindungsrohr mittig platzieren (mittels Markierung) und jede Seite mit je 1 Gewindestift (g) M8 x 12 fixieren (15 Nm).

! Gewindestifte sind mit Schraubensicherung beschichtet und dürfen deshalb nur einmal eingeschraubt werden.

Den Abstand von 20 mm zum Reifen (mit belasteten Rädern) nochmals prüfen. Anschließend die 2 Schrauben des Befestigungssatzes (M10) mehrmals im Wechsel mit 25 Nm anziehen.

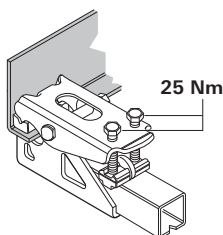


Bild 27

! Schrauben sind mit Schraubensicherung beschichtet und dürfen deshalb nur einmal eingeschraubt werden.

Montage der Einseitenbedienung

Vergewissern Sie sich, dass die Antriebsrollen **nicht** am Reifen anliegen (auf beiden Seiten)!

Schieben Sie die Verbindungsrohre (1) mit den Bohrungen nach außen in das Mittelrohr (2).

Schieben Sie die Verbindungsrohre (1) auf die Anschwenkwelle (a). Schrauben (5) durch die Anschwenkwelle stecken und mit den Muttern (4) festschrauben (10 Nm ± 1 Nm).

Das Mittelrohr (2) mittig ausrichten, gegebenenfalls nachmessen. In dieser Position die 2 Gewindestifte (3) einschrauben (15 Nm). Abschließend nochmals alle Schraubverbindungen prüfen.

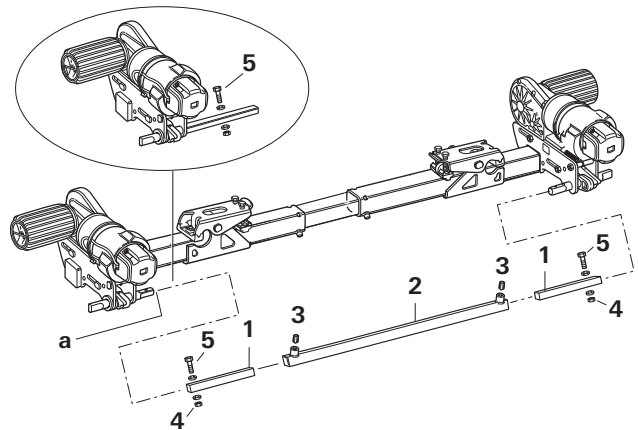


Bild 28

Mit dem beiliegenden Anschwenkhebel die Rollen anschwenken. Auf beiden Seiten müssen die Antriebsrollen nun anliegen. Überprüfen Sie auch die gegenüberliegende Seite. Die Antriebsrollen wieder abschwenken.

Wiederholen Sie diesen Vorgang auf der gegenüberliegenden Seite.

Elektrische Verdrahtung und Steuerung

! Die Montage und Anschlüsse müssen von geschultem Fachpersonal durchgeführt werden!

Die Rangierhilfe ist nur für den Anschluss an 12 V-Batterien (Gleichspannung) geeignet!

! Vor Beginn der Arbeiten Batterie und jegliche externe Stromversorgung abklemmen.

Die elektrische Installation muss den technischen und administrativen Bestimmungen des jeweiligen Verwendungslandes entsprechen (z. B. EN 1648-1). Nationale Vorschriften und Regelungen müssen beachtet werden.

An jeder Antriebseinheit sind zwei Hochleistungskabel für den Fahrmotor (6 mm²) vormontiert. Die jeweiligen Motoranschlusskabel kennzeichnen (Motor A bzw. B – siehe auch Anschlussschema) und provisorisch am Wohnwagenboden zum vorgesehenen Montageort der Steuerung verlegen. Ein geeigneter Platz für die Steuerung ist z. B. ein Bettstaukasten in unmittelbarer Nähe der Rangierhilfe mit einem **Mindestabstand zur Batterie von 40 cm und darf nicht metallisch eingehaust werden.**

Die Steuerung in den Staukasten einsetzen und mit den mitgelieferten Spanplattenschrauben (5 x 16) befestigen.

Im Abstand von ca. 150 mm von der Anschlussleiste der Steuerung ein Loch Ø 25 mm für die Durchführung der Kabelstränge am Wohnwagenboden markieren.

! Vor dem Bohren auf darunter liegende Rahmenteile, Tanks, Gas- Wasser- und elektrische Leitungen achten!

Loch bohren, Kabel durch den Wohnwagenboden zur Steuerung führen und so verlegen, dass diese (insbesondere bei Durchführungen an Metallwänden) nicht scheuern können. Verwenden Sie dazu die beiliegenden Schutzrohre, um Beschädigungen an den Kabeln zu vermeiden.

i Die Fahrmotoren bewegen sich beim An- und Abschwenken. Zum Ausgleich die Kabel in diesem Bereich lose mit etwas Spielraum befestigen, um eine Dehnung der Kabel zu vermeiden. Es darf kein Kabel über die Steuerung verlegt werden!

Kabel mittels der mitgelieferten Klammern und Schrauben am Chassis bzw. Unterboden befestigen.

Loch im Wohnwagenboden mit plastischem Karosseriedichtmittel abdichten.

Anschlussschema

Einbau vor der Achse

Ansicht von oben

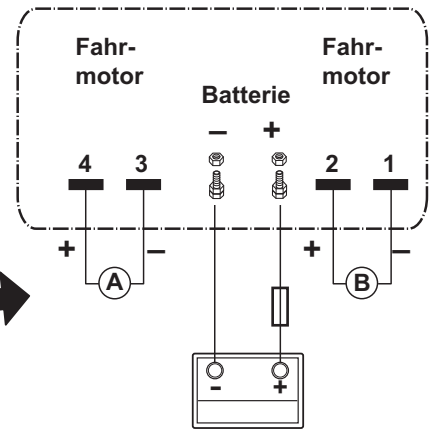
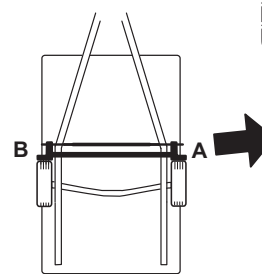


Bild 29

Einbau hinter der Achse

Ansicht von oben

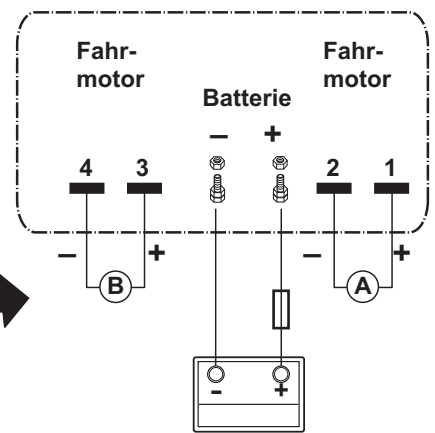
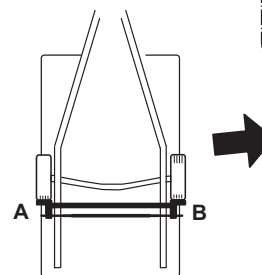


Bild 30

Anschluss der Fahrmotoren

Die Motorkabel müssen so verlegt werden, dass ein Abreißen bzw. eine Beschädigung der Kabel nicht möglich ist.

Überschüssiges Kabel muss ohne Schlaufe in Schlangenlinien verlegt werden und darf nicht gekürzt werden.

Klappe der Anschlussleiste von der Steuerung öffnen und Kabel gemäß Anschlussschema anklammern (**rot = Plus, schwarz = Minus**). Die Flachstecker vollständig auf die Steckkontakte aufschieben. Auf sorgfältigen Anschluss achten! Klappe nach unten drücken bis diese einrastet.

Anschluss der Batterie



Ein fehlerhafter Anschluss der Batterie führt zum Defekt der Steuerung.

Flüssigelektrolytbatterien müssen in einer separaten Box mit einer Entlüftung nach außen aufgestellt werden. Die Sicherung in der Plusleitung muss außerhalb der Box angeschlossen werden. Eine separate Box ist bei Gel- und AGM-Batterien nicht notwendig. Die Installationsvorschriften des Batterieherstellers beachten.

Die Polabgänge müssen bis nach der Sicherung in der Plusleitung räumlich getrennt verlegt werden.

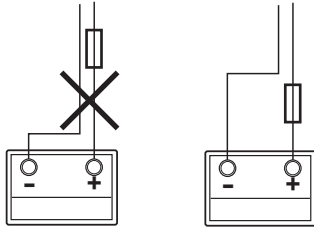


Bild 31

Die Batterieanschlusskabel (nur die im Lieferumfang enthaltenen Originalkabel verwenden) zur Steuerung verlegen und mittels der mitgelieferten Klammern und Schrauben sicher befestigen.

i Die Batterieanschlusskabel dürfen nicht verlängert werden. Sie müssen getrennt von den Motorkabeln geführt werden und dürfen **nicht** über die Steuerung verlaufen.

Die Batterieanschlusskabel so verlegen, dass diese (insbesondere bei Durchführungen an Metallwänden) nicht scheuern können. Verwenden Sie zum Schutz geeignete Durchführungstüllen, um Beschädigungen an den Kabeln zu vermeiden. Die Batterieanschlusskabel an die vorhandenen Batterieklemmen anschließen (**rot = Plus, schwarz = Minus**).

Der Anschluss an der Steuerung (gemäß Anschlussschema) muss in der Reihenfolge – Mutter, Ringöse Batterieanschluss, Mutter – erfolgen (Drehmoment 7 Nm ± 1).

Sicherung in der Plusleitung (150 A) nahe dem Pluspol anschließen.

Funktionsprüfung

Prüfen Sie, ob die Batterie zum Betrieb der Rangierhilfe komplett geladen ist.

Den Wohnwagen draußen in einem freien und ebenen Gelände aufstellen und die Handbremse anziehen, bzw. gegen Wegrollen sichern. Die Antriebsrollen dürfen nicht an den Rädern anliegen und die Eckstützen müssen angehoben sein.

Die Batterieklemmen an der Batterie anschließen. Überprüfen Sie, ob alle Kabel sicher befestigt und nicht heiß sind und keine Hinweise auf einen Kurzschluss etc. vorliegen.

Den Schiebeschalter der Fernbedienung in Stellung „Ein“ ● schieben. Hierdurch wird die Fernbedienung eingeschaltet, grüne LED blinkt bis die Steuerung betriebsbereit ist. Wenn die LED nicht aufleuchtet, Polarität und Zustand der Batterien in der Fernbedienung überprüfen. Die Fernbedienung schaltet sich nach ca. 60 Sekunden aus, wenn keine Bedienelemente betätigt werden.

Prüfen Sie, ob beide Antriebsmotoren stehen. Bei eingeschalteter Fernbedienung, innerhalb einer Entfernung von 2 m zur Steuerung, den Schieberegler nach vorne schieben, beide Antriebsrollen müssen sich jetzt in Vorwärtsrichtung drehen.

Den Schiebeschalter der Fernbedienung in Stellung „Aus“ ● schieben, um die Fernbedienung und damit die Rangierhilfe auszuschalten.

Die Antriebsrollen mittels des mitgelieferten Anschwenkhebel an die Reifen anlegen. Den Anschwenkhebel drehen, bis ein mechanisches einrasteten spürbar ist und sich ohne übermäßige Kraftanwendung nicht mehr drehen lässt (Endstellung etwa waagrecht).

Stellen Sie sicher, dass sich keine Hindernisse um den Wohnwagen herum befinden, lösen Sie die Handbremse bzw. entfernen sie die Wegrollsicherung und schalten Sie die Fernbedienung ein. Nun gemäß der Gebrauchsanweisung alle Funktionen mehrmals prüfen.

Handbremse des Wohnwagens anziehen, bzw. gegen Wegrollen sichern. Den Schiebeschalter der Fernbedienung in Stellung „Aus“ ● schieben, um die Fernbedienung und die Rangierhilfe auszuschalten. Die Antriebsrollen mit dem Anschwenkhebel abschwanken und das Abstandsmaß zwischen Rolle und Reifen nochmals prüfen. Falls erforderlich, nachstellen.

i Der Abstand zwischen abgeschwenkten Antriebsrollen und Reifen beträgt 20 mm.

Warnhinweise

Der dem Gerät beiliegende gelbe Aufkleber mit den Warnhinweisen muss durch den Einbauer oder Fahrzeughalter an einer für jeden Benutzer gut sichtbaren Stelle im Fahrzeug (z. B. an der Kleiderschranktür) angebracht werden! Fehlende Aufkleber können bei Ihrem Händler angefordert werden.

Symbols used



The device must only be installed and repaired by an expert.



Symbol indicates possible hazards.



Note containing information and tips.

Safety instructions

- Before using the manoeuvring assistant outdoors for the first time, practice with it to familiarise yourself with the functions of the remote control and the manoeuvring assistant.
- This appliance may be used by children from 8 years old and by persons with disabilities or with a lack of experience only if they are supervised or have been instructed in the safe use of the appliance and understand the resulting risks. Children must not be allowed to play with the appliance.
- Before each use of the manoeuvring assistant, check tyres and drive rollers, removing any sharp stones and similar objects.
- **The side slide switch on the remote control (ON / OFF) also serves as an “Emergency Stop switch”. Switch the side slide switch to “OFF” immediately in the event of any abnormalities, e. g. uncontrolled behaviour of the manoeuvring assistant.**
- No person must be present in the caravan during operation.
- There must be **no persons (particularly children)** inside the turning and movement range (manoeuvring range) of the caravan.
- Ensure that there is sufficient visibility and space.
- When engaging and disengaging and while operating the manoeuvring assistant, care must be taken to ensure that no hair, parts of the body, clothing or other parts on the body can become caught in moving and / or rotating parts (such as drive rollers).
- During manoeuvring, the distance between the radio remote control and the middle of the caravan must not exceed 10 m.
- Apply the parking brake in the event of a malfunction.
- In order to avoid tilting the caravan, when manoeuvring on slopes the drawbar should be pointed downwards (downhill).
- After manoeuvring, always first apply the parking brake, block the wheels (particularly on downhill slopes!) and disengage the drive rollers from the tyres. The manoeuvring assistant is not suitable for use as a parking brake for a parked caravan.
- Always protect the radio remote control from unauthorised access (paying particular attention to children).
- Never tow the caravan with the drive rollers engaged, as this may cause damage to the tyres, the towing vehicle and the drive units, as well as to attachments.
- All wheels and tyres on the caravan must be of the same size and type.

- In order to ensure that the manoeuvring assistant operates correctly, the gap between the tyres and the disengaged drive rollers must be 20 mm. All tyres must be inflated to the same pressure in accordance with manufacturer's instructions and checked regularly. Tyre wear or the fitting of new tyres may make it necessary to readjust the gap between the drive rollers and the tyres (see “Fitting the drive elements”).
- When using a jack, the manoeuvring assistant must **not** be used as a jacking point, as this may damage the drive unit.
- Sensitive objects such as cameras, DVD players etc. must not be kept in the stowage box near the control unit or the motor cables, as the powerful electromagnetic fields may damage them.
- The empty weight of the vehicle is increased by the weight of the manoeuvring assistant, thus reducing the payload of the vehicle.
- When engaging, make sure that there are no objects (e.g. stones, lumps of ice) between the drive roller and tyre in particular.
- Inspect the system for damage before use. The system must not be used if it is damaged.

General instructions

Please note that the manoeuvring assistant is only suitable for single-axle trailers.

The RH 2 manoeuvring assistant has been designed to cope with inclines of up to approx. 25 % at a gross weight of 1200 kg or 15 % at a gross weight of 1800 kg on a suitable surface.

Depending on the weight of the caravan, the manoeuvring assistant may not be able to overcome obstacles more than about 2 cm in height without auxiliary equipment (please use ascent chocks).

As a result of the characteristics of a radio signal, it may be interrupted by terrain / objects. This reduces reception quality in small areas around the caravan, as a result of which the operation of the manoeuvring assistant may be briefly interrupted.



When the manoeuvring assistant is switched off using the remote control, the control unit remains in standby. In order to switch off completely, the battery must be disconnected or an isolating switch installed.

Batteries

For optimum operation we recommend batteries with button cells and an appropriate charger. So-called drive, lighting and gel batteries with sufficient capacity are also suitable.

Recommended battery capacities

Button cell technology	at least 55 Ah
Gel / AGM	at least 70 Ah
Lead acid battery (liquid electrolyte)	at least 80 Ah
Starter batteries are not suitable	

i Batteries with greater capacity allow the equipment to be used for longer.

Battery care (including maintenance-free batteries)

In order to achieve a long battery service life, attention must be paid to the following points:

- Batteries should be fully charged before and after removing power,
- for stationary periods of longer than 24 hours, interrupt power circuit (e.g. using circuit breaker or by disconnecting the battery poles),
- for longer stop periods the battery must be disconnected and charged for 24 hours at least every 12 weeks.

i In winter, store the fully-charged battery in a cool and frost-free place and recharge at regular intervals (every 12 weeks).

Notes for handling batteries

- When handling batteries, pay attention to the manufacturer's safety instructions and data sheets
- Ensure that the terminal clamps are secure.
- Secure battery poles with protection caps in order to prevent a short circuit
- When removing the battery, first disconnect the earth connection (negative terminal), followed by the positive terminal. When installing the battery, first connect the positive terminal followed by the negative terminal.

Function description

Always observe the operating instructions and the "Safety instructions" prior to starting! The vehicle owner is responsible for correct operation of the device.

The manoeuvring assistant is a system that allows a caravan to be manoeuvred without the aid of the towing vehicle.

The manoeuvring assistant consists of two separate drive units, each with its own 12 V DC motor. These units are mounted on the frame of the vehicle in the immediate vicinity of the wheels, and are connected by lateral bars.

Once the drive rollers have been engaged using the lever provided, the manoeuvring assistant is ready for operation. It is operated exclusively via the remote control, which transmits radio signals to the control unit. A separately installed 12 V lead-acid battery or suitable lead-gel battery (not supplied) provides the control unit with electrical power.

Operating instructions

Remote control

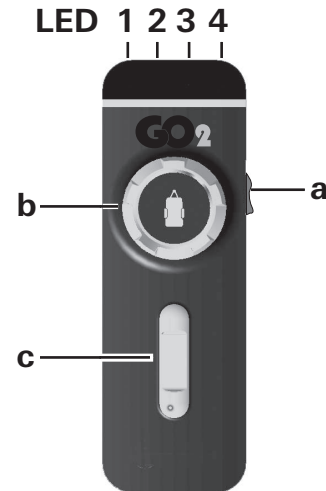


Figure 1

Switching on the remote control

i No other remote control function must be active when the remote control is switched on.

a = On / Off slide switch

- On (LED 4 lights up*)
- Off (LED 4 goes off)

* LED 4 flashes for approx. 5 seconds after the remote control is switched on, until the system is ready for operation.

The following options are available for controlling the caravan:

- b using the control knob only
- c using the slide control only
- b + c using the control knob and the slide control

The caravan symbol on the control knob indicates the current direction of travel (of the caravan).

The slide control enables smooth forward / reverse travel.

Slide control only (forwards, reverse)

- Push slide control forwards → caravan moves forwards (in the direction of the drawbar) (both wheels rotate forwards)
- Pull slide control backwards → caravan moves backwards (in the opposite direction to the drawbar) (both wheels rotate backwards)

Control knob only (Right / left rotation around the middle of the caravan)

- Turn to the right → caravan drawbar moves to the right left wheel rotates forwards – right wheel rotates backwards rotation around middle of caravan
- Turn to the left → caravan drawbar moves to the left left wheel rotates backwards – right wheel rotates forwards rotation around middle of caravan

The caravan can be rotated on the spot without being moved forwards.

Control knob and slide control

(Caravan right or left and forwards or backwards)

- Turn control knob to right and push slide control forwards → caravan drawbar moves to right
left wheel rotates forwards – right wheel stationary
- Turn control knob to left and push slide control forwards → caravan drawbar moves to left
left wheel stationary – right wheel rotates forwards
- Turn control knob to right and pull slide control backwards → caravan drawbar moves to right
left wheel stationary – right wheel rotates backwards
- Turn control knob to left and push slide control backwards → caravan drawbar moves to left
left wheel rotates backwards – right wheel stationary

Remote control LED blink code and audio signal

- | | |
|--------------|---|
| LED 1 red | indicates state of charge of caravan battery
good LED off
weak LED on
empty LED on and LED 3 indicates error message |
| LED 2 yellow | lights up in the event of a temporary malfunction, and an acoustic signal is also emitted in the event of an overcurrent / overtemperature. The power is automatically reduced. Allow system to cool. |
| LED 3 red | persistent fault |
| LED 4 green | flashes if radio connection has not yet been established after switching on the remote control

lights up when remote control is ready for operation and the data link is stable

flashes in combination with acoustic signal |
- 10 seconds after switching on the remote control if the control unit is not yet ready for operation
 - if the control unit has been switched off
 - after 60 seconds without pressing a button on the remote control
 - after a radio communication interruption
- All LEDs “off” and no audio signal**
System off
(check batteries in remote control if necessary)

Remote control battery change

Please only use leak-proof micro-batteries with a steel outer casing, type LR 03, AAA, AM 4, MN 2400 (1.5 V).

When inserting new batteries, take care not to reverse the positive and negative terminals!

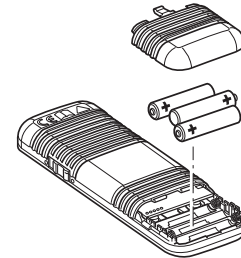



Figure 2

i Empty, used batteries can leak and damage the remote control! Remove the batteries if the remote control is not being used for a long period of time.

No warranty is given for damage caused by leaking batteries.

Disposal

 Neither the remote control nor the batteries may be disposed of with domestic refuse, instead they must be sent for recycling separately via a collection point. By doing this you are contributing towards reuse and recycling.

Manoeuvring the caravan

! Follow the “Safety instructions” before using the manoeuvring assistant.

With the caravan uncoupled (apply parking brake, and secure against rolling away) engage the drive rollers on the tyres using the lever provided. Turn the lever until it cannot be turned any further without excessive force. In the end position the drive unit engages securely. This must be checked on both sides before manoeuvring.

! Take care to prevent fingers from being trapped when engaging / disengaging.

! Before starting the manoeuvring assistant, release the parking brake and remove the chocks

Move the slide switch (a) on the remote control to the “On” position ● – green LED flashes in combination with the audio signal for approx. 5 seconds until the control unit is ready for use

Movement in all directions is possible using the control knob and the slide control.

i The Softstart / Softstop makes the caravan start to move without jolting, and brakes it gently when stopping.

When the control knob or slide control are released, or if the radio signal is interrupted or becomes too weak, the caravan stops moving. Radio equipment or other remote controls will not activate your manoeuvring assistant.

After starting up, the manoeuvring assistant moves at a uniform speed. Speed increases slightly on downhill slopes and decreases on uphill slopes.

System factors mean that the speed increases on slopes. To reduce the speed, it is often necessary to stop (slide control in the idle position) and then start again.

Move the slide switch on the remote control to the “Off” position **⬤** to switch off the remote control and the manoeuvring assistant.

i The slide switch also acts as an “Emergency Stop” switch.

After manoeuvring, **apply the parking brake first** and secure the caravan with chocks to prevent it from rolling away, then **disengage the drive rollers from the tyres**.

Coupling to a towing vehicle

The manoeuvring assistant allows a caravan to be coupled to a towing vehicle with millimetric precision. However, this requires care and a degree of practice.

Following the operating instructions, move the caravan close to the towing vehicle (apply parking brake and engage gear). In order to position the caravan precisely, operate the control knob or slide control until the caravan’s coupling is located precisely over the ball coupling on the towing vehicle. Then couple the caravan to the vehicle by lowering it at the support wheel in the usual manner.

Prepare the caravan for towing in the usual way.

⚠ The caravan must not be towed with the drive rollers engaged.

Maintenance

Keep drive elements clear of coarse road dirt. When cleaning the caravan, spray the manoeuvring assistant with a water hose to remove mud etc. Make sure that no stones, twigs etc. are trapped in it. The control unit does not require servicing. The remote control must be kept in a dry place.

Clean the manoeuvring assistant as described above every year (or before overwintering).

Do not park the caravan with the drive rollers engaged.

To prevent the battery from becoming totally discharged during long periods of inactivity, it must be disconnected and then recharged from time to time. Charge the caravan battery before starting up.

It is extremely easy for you or your caravan dealer to perform the checking and maintenance of your manoeuvring assistant during the annual inspection of your caravan. In case of doubt, please contact your dealer.

Checks

- Check the installation, wiring and connections for damage at regular intervals. The drive units must be able to move freely, and the spring must automatically return them to the safe idle position when they are disengaged. If this is not the case, check the drive units for dirt or corrosion on their guides, and if necessary have them cleaned by trained specialists.
- After the annual inspection, check whether all motors react properly to the commands from the remote control.
- At least every 2 years, it is necessary for an expert to check the manoeuvring assistant for rust, check that detachable parts are firmly attached, and check that all safety-related parts are in good working order.

Troubleshooting

Before calling customer service, please check the following:

Are the batteries in the remote control in perfect condition?

Is the caravan battery in perfect condition and fully charged? Please note that battery performance can deteriorate considerably at cold ambient temperatures.

Perform a reset by disconnecting the battery briefly (approx. 10 seconds).

If the fault cannot be rectified, please contact your dealer.

Tuning the electronic control unit to the radio remote control

i The remote control and the control unit are tuned to each other in the factory.

If the control unit or the remote control is replaced, they must be tuned to each other again in accordance with the instructions below.

Check that installation has been carried out in accordance with the installation instructions, and make sure that the drive rollers are not engaged. Check that the caravan battery is properly connected and its condition.

i Read the following instructions beforehand, as you only have a limited time for tuning (approx. 10 seconds).

i You will need a pen, a small screwdriver or similar to press the reset button (k).

- Switch off the remote control with the slide switch (a).
- After switching on the control unit (e.g. battery cut-off switch), wait (for about 15 seconds) until the red LED (j) starts flashing slowly.
- Press the reset button (k) on the control unit (LED (j) flashes more rapidly) until the red LED (j) flashes very rapidly.
- Turn the control knob (b) all the way to the left and hold it in place – push the slide control (c) all the way forwards and hold it in place, and at the same time switch on the remote control using the slide switch (a). Release the control knob (b) and slide control (c) within 10 seconds.
- When the devices have been successfully tuned, the red LED (j) on the control unit flashes very rapidly and the green LED 4 on the remote control remains permanently on.

i If tuning was unsuccessful, the red LED (j) flashes and you have to repeat the process.

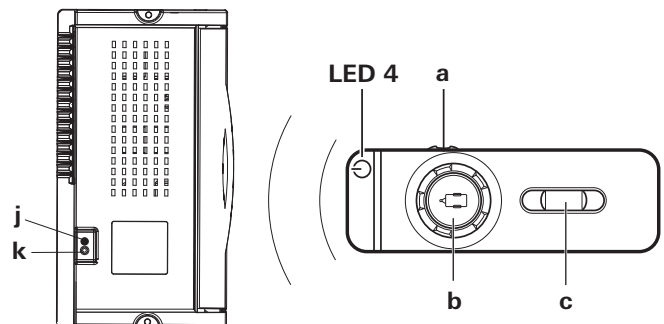


Figure 3

Technical data

Designation

RH 2 manoeuvring assistant

Area of use

Single-axle caravans with a gross weight of up to 1800 kg

Operating voltage

12 V =

Power consumption

Approx. 20 A on average

Maximum 120 A

Quiescent current consumption

< 20 mA

Remote control frequency

Class 1, 868 MHz

Speed

Approx. 16 cm per second (depending on weight and slope)

Weight

Approx. 34 kg

(including cross actuation device)



Subject to technical changes.

GO2 manufacturer's warranty declaration

1. Warranty claims

The manufacturer hereby warrants for all defects of the unit caused by material or production faults. In addition, the seller continues to be subject to any statutory warranty claims.

No warranty claim shall be applicable under the following circumstances:

- Consumable parts which are subject to wear and tear
- As a result of using components in the units that are not original GO2 parts
- Failure to observe the manufacturer's installation and operating instructions
- Improper handling
- Improper transport packing

2. Scope of warranty

The warranty covers all defects under clause 1 that occur within 24 months upon concluding the purchase agreement between the seller and the end customer. The manufacturer undertakes to remedy such defects through subsequent fulfilment, i.e. at its discretion either by repairing or replacing the defective item. If the manufacturer remedies a defect under its warranty commitment, the term of the warranty shall not recommence anew with regard to the repaired or replaced parts; rather, the original warranty period shall continue to be applicable. No further-reaching claims shall be permitted, especially damage claims presented by purchasers or third parties. This provision shall not affect the validity of the German Product Liability Act (*Produkthaftungsgesetz*).

Additional costs arising from complicated removal or installation jobs on the unit (e.g. dismantling of furnishings or parts of the vehicle body) are not covered by the warranty.

In the case of the rollers, we provide a 24 month warranty for manufacturing defects. It is essential to remove any sharp stones from the tyres before using the manoeuvring assistant.

3. Making a claim under the warranty

In order to make a claim under the warranty, please contact the department from which you purchased the product. Please keep your original proof of purchase to hand for this purpose.

EU Declaration of Conformity

Product

Function: Manoeuvring assistant
Type: GO2
Versions: RH 2

Manufacturer

Truma Gerätetechnik GmbH & Co. KG
Wernher-von-Braun-Str. 12,
85640 Putzbrunn, Germany

This declaration of conformity is issued under the sole responsibility of the manufacturer.

The product is in conformity with the relevant Union harmonisation legislation:

Directive	2014/53/EU	Radio equipment
	UN ECE R10	Electromagnetic compatibility of vehicles

The following (harmonised) standards and other technical specifications were used:

EN 300 220-1 V3.1.1; EN 300 220-2 V3.1.1
EN 301 489-1 V2.1.1; EN 301 489-3 V2.1.1
EN 62368-1:2014
EN 60335-1:2012/A11:2014

The KBA, 24932 Flensburg, Germany issued the type approval(s):
E1 10R-05 8280

Signed for and on behalf of:

Truma Gerätetechnik GmbH & Co. KG



Frank Oster
CEO

Putzbrunn, 29.06.2017

Installation instructions



The appliance must only be installed and repaired by an expert. Read the installation instructions carefully before commencing the work, and then comply with them.



Installation and connections must be done by trained specialists!

Before starting work, read through the installation instructions and then follow them!

Please ensure that no metal chips or other contaminants get into the control unit during installation.

The accessories described in the installation instructions can be obtained from your dealer.

Intended use

The manoeuvring assistant was designed for use on single-axle caravans with a gross weight of up to 1800 kg.

The manoeuvring assistant weighs approx. 34 kg with the cross actuation device fitted.

Check the maximum towable weight for your towing vehicle and the gross weight of your caravan to make sure that they are designed for this additional weight.

Approval

The manoeuvring assistant RH 2 has design approval, and a "general operating permit" (ABE) has been issued for Germany. Acceptance by a vehicle expert is not required (except when installing the low chassis kit). The general operating permit (ABE) must be kept in the vehicle.

The manoeuvring assistant complies with other requirements of EU Directives and Standards (see Declaration of conformity).

When installing the manoeuvring assistant, the technical and administrative regulations of the country of first registration of the vehicle must be observed.

Any modifications made to the device, or the use of any spare parts or functionally significant accessories other than original parts, or failure to comply with the contents of the operating and installation instructions invalidates the warranty and precludes any liability claims. This will also invalidate the operating permit for the equipment.

Tools and facilities required

To install the manoeuvring assistant you need:

- 10 mm, 13 mm and 17 mm socket wrenches, ring spanners or open-jawed spanners
- Allen key 4
- Torque wrenches (5 – 40 Nm)
- Cable cutter / crimping tool
- Electric drill / screwdriver / keyhole saw, diameter 25 mm
- 2-tonne lifting platform or a pit
- Adequate lighting

Minimum installation dimensions



A distinction is made between L-profile and U-profile frames as shown in the illustration.

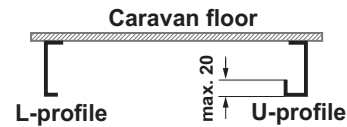


Figure 4

Installation is only possible on caravans with the following dimensions.

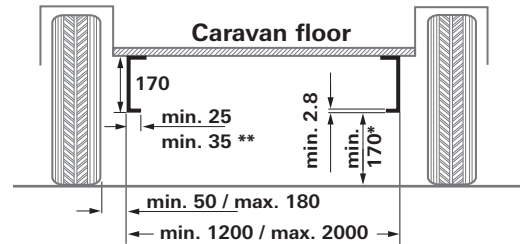


Figure 5

all dimensions in mm

* with loaded vehicle with max. permissible gross weight

** with U-profile

Measuring the frame height

A frame height of at least 170 mm is required at the level of the tyre hub / tyre centre in the range of 350 mm from the outer edge of the tyre.

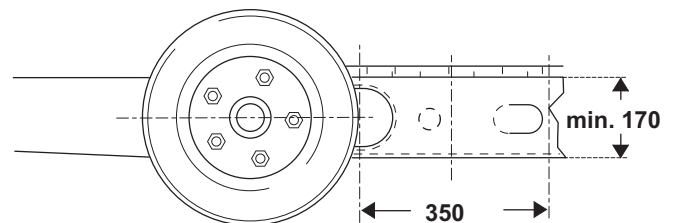


Figure 6

Determining the installation type

1. Standard installation

Standard installation is used with a U-profile or L-profile chassis and a frame height of at least 170 mm. **No special accessories** are required.

2. Installation on chassis with U-profile or L-profile and a frame height of between 110 mm and less than 170 mm

In order to compensate for height, the 30 mm spacer kit (for frame heights down to 140 mm) or the 60 mm spacer kit (for frame heights of less than 140 mm) is required.

3. Installation on chassis with U-profiles or L-profiles with a frame height of less than 110 mm

If the chassis has a frame height of less than 110 mm, a **low chassis kit** must be fitted to compensate for the height.



If the low chassis kit is used in Germany, acceptance by a vehicle expert is required.

4. For the AL-KO Vario III/AV chassis with a frame thickness of less than 2.8 mm, it is **essential** to use the adapter kit **AL-KO Vario III/AV** as a reinforcement.

5. For attachment in front of the axle on the AL-KO chassis M, with a permissible gross weight of up to 1800 kg and adjustable beams

- 5a. In order to compensate for overlapping frame edges when the chassis is set to the **minimal length**, the **adapter kit AL-KO M short to 1800 kg** must be used.
- 5b. In order to compensate for overlapping frame edges, the **adapter kit AL-KO M to 1800 kg** must be used.

6. Installation on Eriba Touring chassis

For the Eriba Touring chassis, it essential to use the Eriba Touring adapter kit.

7. Installation on the Eriba Touring Troll chassis

For the Eriba Touring Troll chassis, the Eriba Touring Troll adapter kit is absolutely essential.

8. Installation on chassis with L-profile and with a limited amount of space

The **short mounting system** is required to compensate for the height (30 or 60 mm) with substructures such as tanks.

Special accessory installation

1. 30 mm spacer kit

For compensating for height on caravans with a frame height of < 170 mm to 140 mm, part no. 60030-95000.

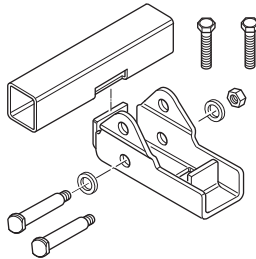


Figure 7

2. 60 mm spacer kit

For compensating for height on caravans with a frame height of < 140 mm to 110 mm, part no. 60030-95100.

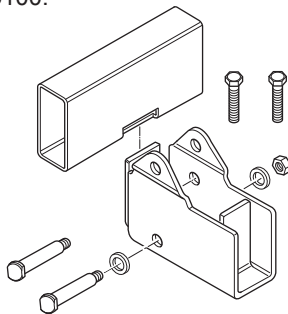


Figure 8

3. Low chassis kit

For compensating for height on caravans with a frame height of **less than 110 mm** and / or for bridging struts, part no. 60010-64900.

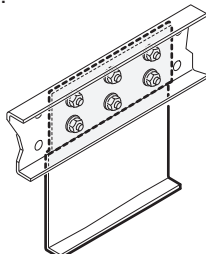


Figure 9



If a low chassis kit is used in Germany, acceptance by a vehicle expert is required.

4. Low chassis kit short short

For compensating for height on caravans with a frame height of **less than 110 mm**, part no. 60030-37600.

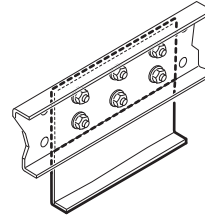


Figure 10



If a low chassis kit is used in Germany, acceptance by a vehicle expert is required.

5. Adapter kit AL-KO Vario III/AV

Essential for caravans with AL-KO Vario III/AV chassis (frame thickness less than 2.8 mm), part no. 60010-21500.

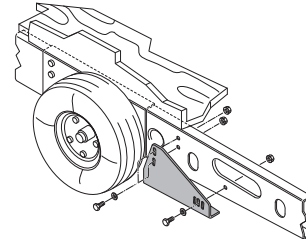


Figure 11

6. Adapter kit AL-KO M short to 1800 kg

For chassis with a permissible gross weight of up to 1800 kg For compensating for frame edges for caravans with AL-KO chassis M. Adapter kit is required for attachment in front of the axle when the **chassis is set to the minimum length**, part no. 60031-00132.

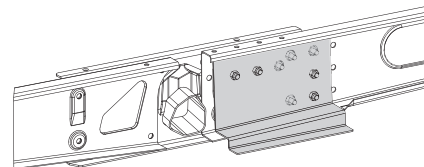


Figure 12

7. Adapter kit AL-KO M to 1800 kg

For chassis with axial displacement with a permissible gross weight of up to 1800 kg For compensating for frame edges for caravans with AL-KO chassis M. The adapter kit is needed for mounting in front of the axle, part no. 60030-38600.

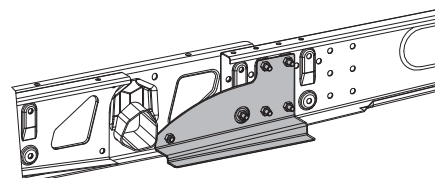


Figure 13

8. Eriba Touring adapter kit

Part no. 60030-09000

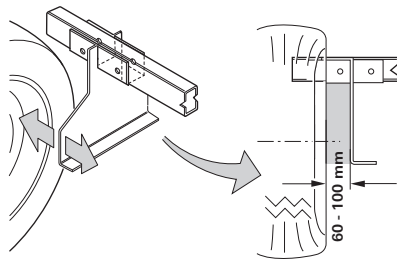


Figure 14



In some cases installation is not possible because of the design of the sub-frame. Contact your dealer if necessary.

9. Eriba Touring Troll adapter kit

The Eriba Touring Troll adapter kit allows installation of the manoeuvring assistant behind the axle on an Eriba-Troll caravan, part no. 60031-03000.

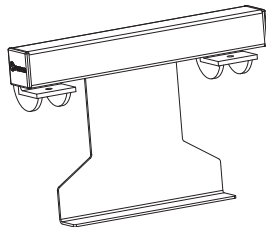


Figure 15

10. Short mounting system

Replacement for standard mounting system if this cannot be used due to lack of space and to compensate for the height (30 or 60 mm) of substructures such as tanks, part no. 60031-20000.

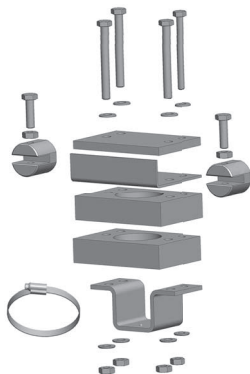


Figure 16

Selecting a location

The manoeuvring assistant should preferably be mounted in front of the axle, but in exceptional circumstances (e.g. lack of space) it is also possible to mount it behind the axle. Only use the bolts provided (or the mounting parts available as special accessories) to attach the manoeuvring assistant.

Mudflaps

When a manoeuvring assistant is fitted, the existing mudflaps must be moved / adapted if necessary (max. distance between tyre / mudflap 300 mm).

If the original mudflaps cannot be used, the mudflap kit (part no. 60031-08200) must be used and adapted.



The mudflaps are installed behind the axle. No mudflaps are required in front of the axle.

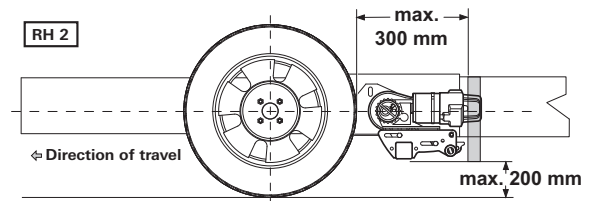


Figure 17

Adapting the mudflaps to the manoeuvring assistant

1. Remove the mudflaps
2. Install the manoeuvring assistant in accordance with the following installation instructions
3. Determine the dimensions **a** and **b** and transfer them to the mudflaps. The top leg of the fastening bracket must face towards the rear of the caravan.

Determining the cut-out sizes



Pay attention to left and right sides!

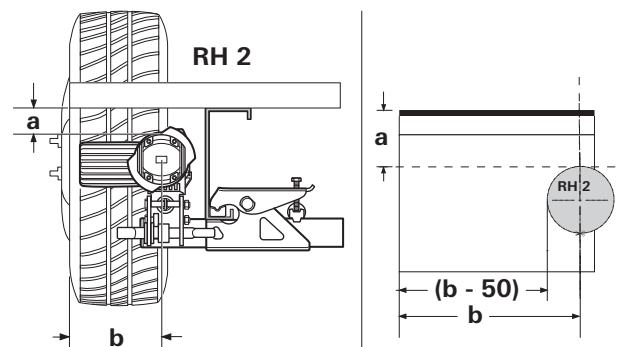


Figure 18

Cut out the template in the appendix, place it onto the mudflap, transfer the contour and cut out.

If necessary, make recesses in the mudflap for apron contour and attach the mudflap to the underside of caravan 300 mm from tyre.

Fitting the drive elements

The chassis must be free of rust, grease and heavy soiling. There must be no damage in the area of the wheel suspension.

The wheels and tyres fitted on the caravan must be of the same size and type, and must be inflated in accordance with manufacturer's instructions.

Remove all components from packing and place on the floor.

i Before starting with installation, remove the cable tie and the cardboard pieces from the fastening kit.

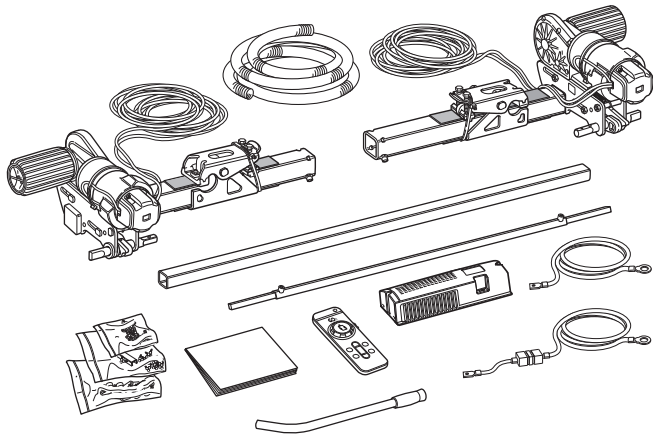


Figure 19

! In order to guarantee the validity of the general operating permit (ABE), the type plates (f) must be present on the support system on the right and left.

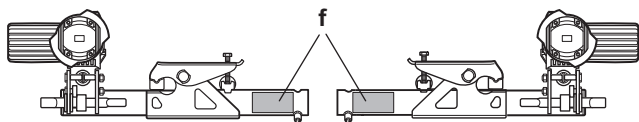


Figure 20

Mark connection pipe in the centre. Loosely attach the drive units to the connection pipe.

i Do not screw in the supplied threaded bolts (g) yet.

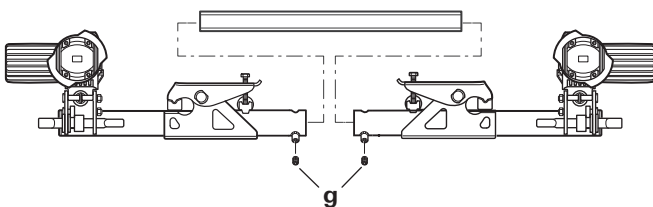


Figure 21

Place the drive units with the connection pipe and fastening kit (b) on the chassis and bolt them on with the two bolts (c) in such a way that it is just possible to move them along the frame.

! The gripper (a) must lie fully on the chassis (e) and must be pushed as far as possible onto the vertical leg (d).

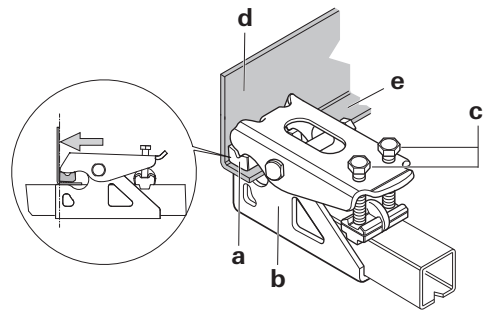


Figure 22

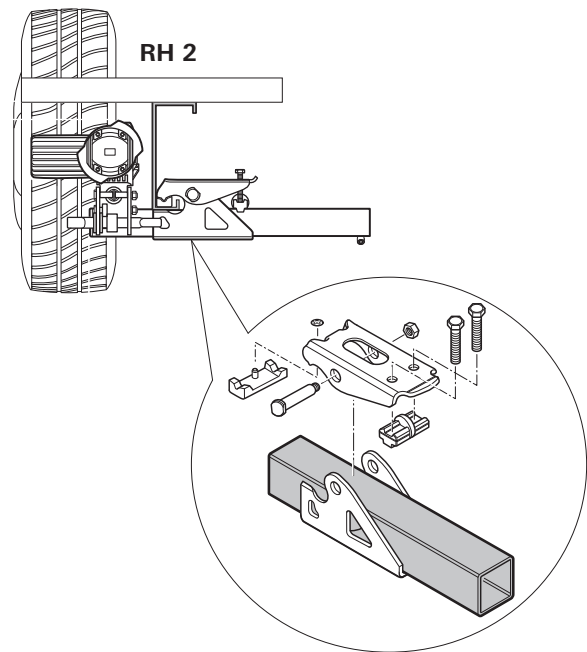


Figure 23

Position the drive rollers in such a way that they are roughly at the height of the wheel hub / middle of wheel.

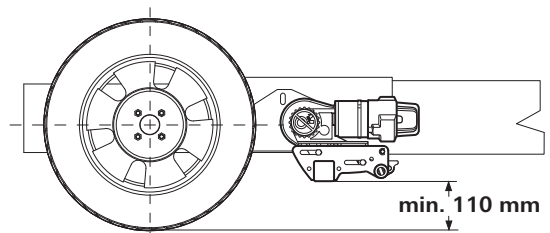


Figure 24

If there is a deviation, use the 30 mm and 60 mm spacer kits to compensate (accessories).
 Spacer kit 30 mm, part no. 60030-95000,
 Spacer kit 60 mm, part no. 60030-95100.
 Make sure that there is **adequate ground clearance** (at least 110 mm).

Set the correct distance between tyres and rollers (20 mm) by moving the drive units (in the disengaged position) in the longitudinal direction. The movable connection pipe makes it possible to adjust to the frame width.

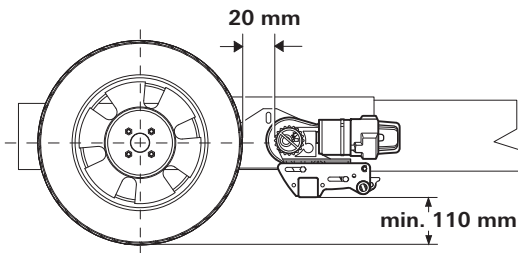


Figure 25

Move the drive units in a lateral direction in such a way that as much of the tread area of the tyre as possible is covered.

Ensure that there is an adequate distance between the gear-box and the tyres / shock absorbers so that they do not come into contact.



The minimum distance with the drive rollers engaged is 10 mm.

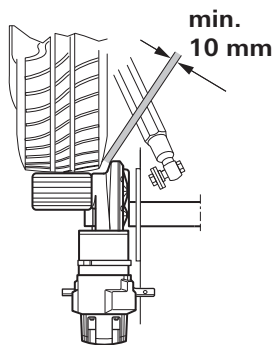


Figure 26

Once the drive units have been correctly positioned, tighten the bolts (c) of the fastening kit a little, then check the required distances again. The weight of the caravan must be resting on the wheels when doing this.

Place the movable connection pipe in the centre (use the marking) and fix each side with a threaded bolt (g) M8 x 12 (15 Nm).



The threaded bolts are coated with sealant, and must therefore only be bolted in once.

Re-check the distance of 20 mm from the tyre (with the wheels under load). Then tighten the 2 bolts of the fastening kit (M10) several times in turn with a torque of 25 Nm.

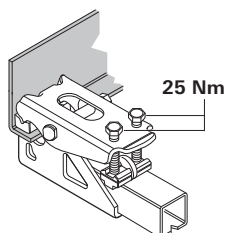


Figure 27



The bolts are coated with sealant, and must therefore only be bolted in once.

Fitting the cross actuation device

Make sure that the drive rollers are **not** engaged on the tyres (on both sides).

Push the connection pipes (1) into the central pipe (2) with the holes facing outwards.

Push the connection pipes (1) onto the toggle crank (a). Insert the bolts (5) through the toggle crank and tighten with the nuts (4) (10 Nm ± 1 Nm).

Centre the central pipe (2), measuring again if necessary. In this position, tighten the 2 threaded bolts (3) (15 Nm). Finally, check all the bolted connections again.

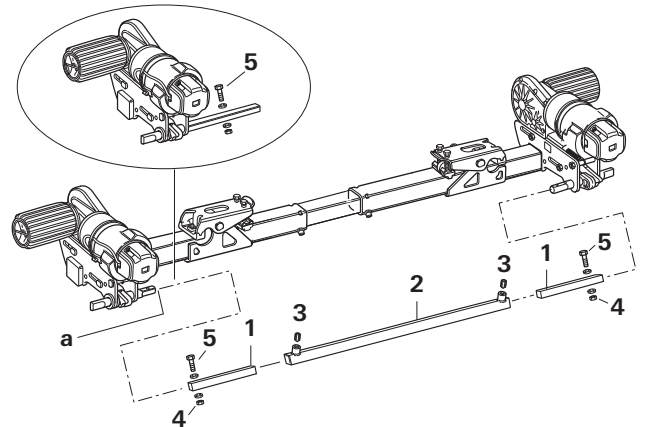


Figure 28

Engage the rollers using the lever provided. The drive rollers should now be engaged on both sides. Check the opposite side as well. Disengage the drive rollers again.

Repeat this procedure on the opposite side.

Electrical wiring and control unit

! Installation and connections must be done by trained specialists!

The manoeuvring assistant is only suitable for connection to 12 V batteries (DC voltage)!

! Before commencing work, disconnect the battery and any external electrical power supplies.

The electrical installation must comply with the technical and administrative regulations of the respective country of use (e.g. EN 1648-1). National regulations and rules must be followed.

Two high-power cables are factory-fitted to each drive unit for the drive motor (6 mm²). Mark the relevant motor connecting cables (motor A or B – see also connecting diagram) and temporarily route them along the caravan floor to the location where it is planned to install the control unit. An example of a suitable location for the control unit is in a bed stowage box in close proximity to the manoeuvring assistant **at least 40 cm away from the battery, and it must not have a metallic housing.**

Place the control unit in the stowage box and secure with the chipboard screws provided (5 x 16).

At a distance of approx. 150 mm from the control unit connection strip, mark a hole with a diameter of 25 mm on the floor of the caravan through which to pass the wiring looms.

! Before drilling, check for underlying frame sections, tanks, gas lines, water pipes and electrical cables.

Drill the hole and pass the cables through the floor of the caravan to the control unit, routing them in such a way that they cannot chafe (especially where they pass through metal panels). Use the protection pipes provided to prevent damage to cables.

i **The drive motors move during engagement and disengagement.** In order to compensate for this, secure the **cables** in this area **loosely** with a little play to prevent the cables from being stretched. **No** cable must be laid over the control unit.

Secure the cables to the chassis or underbody using the clips and screws provided.

Seal the hole in the caravan floor with plastic body sealant.

Connecting diagram

Installation in front of axle

Top view

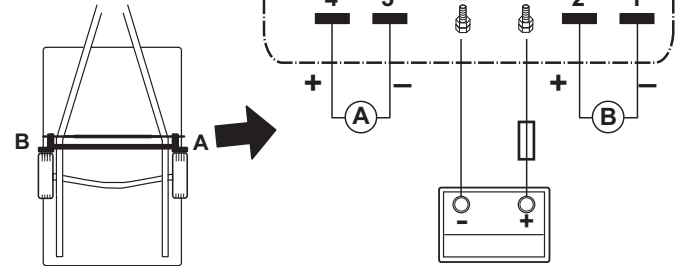


Figure 29

Installation behind axle

Top view

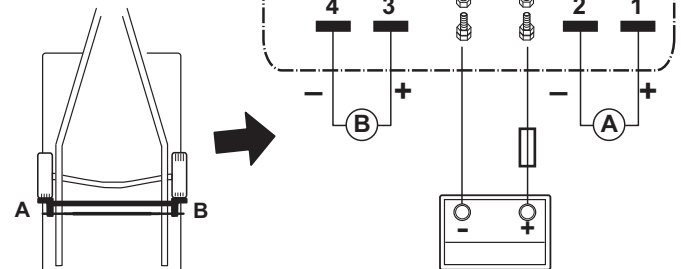


Figure 30

Connecting the drive motors

The motor cables must be routed in such a way that they cannot be torn off or damaged.

Surplus cable must be laid without loops in serpentine lines and must not be shortened.

Release the flap of the control unit connection strip and clamp the cable in accordance with connecting diagram (**red = positive, black = negative**). Push the spade connectors fully onto the plug contacts. Please ensure that the connections are made properly. Press down the flap until it engages.

Connecting the battery



Incorrect battery connection results in a control unit fault.

Liquid electrolyte batteries must be installed in a separate box with ventilation leading to the outside. The fuse in the positive lead must be connected outside the box. A separate box is not required for gel or AGM batteries. Pay attention to the battery manufacturer's installation instructions.

The outgoing lines from the terminals must be routed with a gap between them until after the fuse in the positive lead.

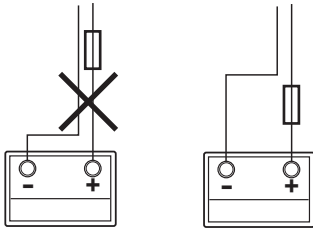


Figure 31

Route the battery connector cables (only use the original cables supplied) to the control unit and attach them securely using the clips and screws provided.

i The battery connector cables must not be extended. They must be routed separately from the motor cables, and must **not** run over the control unit.

Route battery connector cables so that they do not chafe (particularly at lead-throughs through metal panels). Use suitable protective lead-through bushing to prevent damage to cables. Connect battery connector cables to the existing battery terminals (**red = positive, black = negative**).

The connection to the control unit (as per the connecting diagram) must be made in the order: nut, battery connection ring eyelet, nut (torque 7 Nm ± 1).

Connect fuse in the positive lead (150 A) near the positive terminal.

Function check

Check whether the battery is fully charged for operating the manoeuvring assistant.

Position the caravan on open, level ground and apply the parking brake, or secure with chocks to prevent it from rolling away. The drive rollers must not be in contact with the wheels and the corner jacks must be raised.

Connect the battery terminals to the battery. Check that all cables are securely attached and not hot, and that there are no signs of short circuits etc.

Move the slide switch on the remote control to the "On" ● position. This switches on the remote control, and green LED flashes until the control unit is ready for operation. If the LED does not light up, check the polarity and condition of batteries in the remote control. The remote control switches itself off after about 60 seconds if no controls were actuated.

Check that neither drive motor is running. With the remote control switched on at a distance of no more than 2 m from the control unit, push the slide control forwards. Both drive rollers should now rotate forwards.

Move the slide switch on the remote control to the "Off" position ● to switch off the remote control and therefore the manoeuvring assistant.

Engage the drive rollers using the lever provided. Turn the engagement lever until it locks into position both mechanically and noticeably and can no longer be turned without excessive force (the end position is roughly horizontal).

Ensure that there are no obstacles around the caravan, release the parking brake and remove the chocks and switch on the remote control. Now check all functions several times in accordance with the operating instructions.

Apply the caravan's parking brake and secure with chocks to prevent it from rolling away. Move the slide switch on the remote control to the "Off" position ● to switch off the remote control and the manoeuvring assistant. Disengage the drive rollers using the lever and check the distance between the rollers and tyres again. Readjust if necessary.

i The distance between the disengaged drive rollers and tyres is 20 mm.

Warnings

The installer or vehicle owner must apply the yellow sticker with the warning information, which is enclosed with the appliance, in a location in the vehicle where it is clearly visible to all users (e.g. the wardrobe door). Any missing stickers can be requested from your dealer.

Symboles utilisés



Le montage et la réparation de l'appareil doivent être effectués uniquement par un spécialiste.



Ce symbole indique des risques possibles.



Remarque avec informations et conseils.

Informations concernant la sécurité

- Avant la première utilisation de l'aide de manœuvre, s'entraîner sur un terrain libre afin de se familiariser avec les fonctions de la télécommande et de l'aide de manœuvre.
- Cet appareil peut être utilisé par des enfants à partir de 8 ans ainsi que des personnes aux capacités physiques, sensorielles ou mentales restreintes ou bien manquant d'expérience et de connaissances à condition d'être sous surveillance ou d'avoir été instruits sur l'utilisation sûre de l'appareil et de comprendre les risques en résultant. Les enfants ne doivent pas jouer avec l'appareil.
- Avant chaque utilisation de l'aide de manœuvre, contrôler les pneus et les rouleaux d'entraînement, le cas échéant enlever les cailloux aux bords tranchants et matériaux similaires.
- **L'interrupteur à coulisse latéral de la télécommande (MARCHE / ARRÊT) sert aussi d'« interrupteur d'arrêt d'urgence ». En cas de problèmes, par exemple de comportement incontrôlé de l'aide de manœuvre, il faut régler immédiatement l'interrupteur à coulisse latéral sur « ARRÊT ».**
- Personne ne doit se trouver dans la caravane pendant le fonctionnement.
- **Personne (en particulier des enfants) ne doit se trouver dans la zone de pivotement et de déplacement (zone de manœuvre) de la caravane.**
- Veiller à ce que les conditions de vue et de place soient suffisantes.
- Lors du plaquage et du repliage et pendant le fonctionnement de l'aide de manœuvre, il faut veiller à ce que des cheveux, membres, vêtements ou autres parties sur le corps ne soient pas happés par des pièces mobiles et/ou en rotation (par exemple des rouleaux d'entraînement).
- Lors de la manœuvre, la distance entre la télécommande radio et le milieu de la caravane ne doit pas dépasser 10 m.
- En cas de dysfonctionnements serrer le frein à main.
- Pour éviter une bascule de la caravane lors des manœuvres sur des pentes, orienter le timon vers le bas (vers la descente).
- Après la manœuvre, toujours commencer par serrer le frein à main, bloquer les roues (en particulier si le terrain est en pente) et replier les rouleaux d'entraînement du pneu. L'aide de manœuvre ne se prête pas à une utilisation en tant que frein de parcage pour les caravanes garées.
- Impérativement protéger la télécommande radio contre un accès non autorisé (en particulier par des enfants).
- Ne jamais tracter la caravane avec les rouleaux d'entraînement plaqués, ce qui est susceptible de détériorer les pneus, le véhicule tracteur et les unités d'entraînement, ainsi que les éléments rattachés.

- Toutes les roues et tous les pneus de la caravane doivent être de la même taille et de la même construction.
- Pour garantir un fonctionnement irréprochable de l'aide de manœuvre, la distance entre les pneus et les rouleaux d'entraînement repliés doit être de 20 mm. Tous les pneus doivent – conformément aux indications du fabricant – avoir la même pression de pneus (la contrôler régulièrement). L'usure de pneus ou le montage de pneus neufs rend le cas échéant nécessaire un nouveau réglage de la distance rouleaux d'entraînement / pneus (voir « Montage des éléments d'entraînement »).
- Lorsque la caravane est soulevée par un cric, l'aide de manœuvre **ne doit pas** être utilisée en tant que point d'appui, car cela peut provoquer une détérioration de l'unité d'entraînement.
- Ne pas stocker d'objets sensibles comme les appareils photo / caméras, les lecteurs de DVD etc. dans le compartiment de rangement à proximité de la commande ou des câbles de moteur. Les champs électromagnétiques pourraient les endommager.
- Le poids à vide du véhicule s'accroît du poids de l'aide de manœuvre ; la charge utile du véhicule s'en réduit donc d'autant.
- Lors du plaquage, veiller à ce qu'aucun objet (par exemple cailloux, blocs de glace) ne se trouve entre le rouleau d'entraînement et le pneu.
- Avant l'utilisation, contrôler le système à la recherche d'endommagements. L'utilisation / l'usage du système ne sont pas autorisés en cas d'endommagements.

Remarques générales

Attention : l'aide de manœuvre se prête uniquement aux remorques à un seul essieu.

L'aide de manœuvre RH 2 a été développée pour franchir des pentes sur un terrain approprié jusqu'à 25 % de déclivité avec 1200 kg de poids total ou 15 % avec 1800 kg.

Selon le poids de la caravane, l'aide de manœuvre ne peut pas franchir les obstacles de plus de 2 cm environ sans l'aide d'auxiliaires (veuillez utiliser des cales de mise à niveau à cet effet).

En raison des propriétés caractéristiques d'un signal radio, celui-ci peut être interrompu par le terrain / des objets. La qualité de réception est ainsi réduite dans de petites zones autour de la caravane, ce qui peut éventuellement interrompre brièvement le fonctionnement de l'aide de manœuvre.

i Après l'arrêt de l'aide de manœuvre avec la télécommande, la commande reste en veille. Pour une mise hors tension complète, il faut déconnecter la batterie ou monter un coupe-circuit.

Batteries

Pour un fonctionnement optimal, nous recommandons l'utilisation de batteries de technologie à cellules rondes et d'un chargeur adapté. Les piles dites de traction, d'éclairage et au gel d'une capacité suffisante sont également appropriées.

Capacités de batterie recommandées

Technologie à cellules rondes	min. 55 Ah
Gel / AGM	min. 70 Ah
Batterie plomb-acide (électrolyte liquide)	min. 80 Ah
Les batteries de démarrage ne sont pas appropriées	

i Les batteries d'une capacité accrue autorisent un fonctionnement de plus longue durée.

Entretien des batteries (y compris les batteries sans entretien)
Observer les points suivants pour parvenir à une longévité de batterie élevée :

- les batteries doivent être entièrement chargées avant et après un prélèvement de courant,
- en cas de périodes d'arrêt supérieures à 24 heures, couper le circuit électrique (par exemple avec un coupe-circuit ou en déconnectant les bornes de la batterie),
- en cas de périodes d'arrêt prolongées, débrancher la batterie et la charger pendant 24 heures au plus tard toutes les 12 semaines.

i En hiver, stocker la batterie entièrement chargée au frais et à l'abri du gel et la recharger régulièrement (toutes les 12 semaines).

Remarques sur le maniement des batteries

- Pour le maniement des batteries, respectez les informations concernant la sécurité et les fiches techniques du fabricant
- Veiller à la bonne tenue des bornes polaires
- Recouvrir les pôles de batteries avec des chapeaux de protection pour éviter un court-circuit
- En démontant la batterie, commencez par séparer la liaison à la masse (pôle « moins ») puis le pôle « plus » de la batterie. Lors du montage, connectez d'abord le pôle « plus », et ensuite le pôle « moins ».

Description du fonctionnement

Avant la mise en service, observer impérativement le mode d'emploi et les « Informations concernant la sécurité ». Le détenteur du véhicule est responsable de l'utilisation correcte de l'appareil.

L'aide de manœuvre est un système avec lequel une caravane peut être mise en mouvement sans l'aide du véhicule tracteur.

L'aide de manœuvre se compose de deux unités d'entraînement séparées disposant respectivement de leur propre moteur C.C. 12 V. Ces unités sont montées respectivement à proximité immédiate des roues sur le châssis du véhicule et reliées par des barres transversales.

L'aide de manœuvre est opérationnelle après le plaquage des rouleaux d'entraînement contre les pneus au moyen du levier de plaquage joint. La manœuvre est assurée exclusivement par le biais de la télécommande. Celle-ci envoie des signaux radio à la commande. Une batterie plomb-acide 12 V installée à part ou une batterie plomb-gel appropriée (non fournie) assure l'alimentation en courant de la commande.

Mode d'emploi

Télécommande

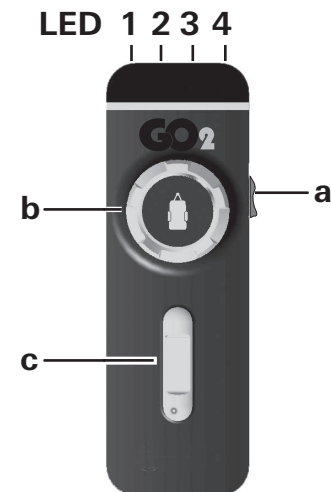


Figure 1

Mise en marche de la télécommande

i Lors de la mise en marche, aucune autre fonction de la télécommande ne doit être activée.

a = interrupteur à coulisse marche / arrêt

- Marche (la LED 4 s'allume*)
- Arrêt (la LED 4 s'éteint)

* La LED 4 clignote environ 5 secondes après la mise en marche de la télécommande jusqu'à ce que le système soit opérationnel.

Les possibilités suivantes s'offrent pour piloter la caravane :

- b seulement avec le bouton rotatif
- c seulement avec le curseur
- b + c avec bouton rotatif et curseur

Sur le bouton rotatif, le symbole de caravane affiche le sens de la marche actuel (par rapport à la caravane).

Avec le curseur, il est possible de manœuvrer sans à-coups vers l'avant / vers l'arrière.

Curseur seulement

(vers l'avant, vers l'arrière)

- Curseur vers l'avant → déplacement de la caravane vers l'avant (dans le sens du timon)
(les deux roues tournent vers l'avant)
- Curseur vers l'arrière → déplacement de la caravane vers l'arrière (contre le sens du timon)
(les deux roues tournent vers l'arrière)

Bouton rotatif seulement

(rotation droite-gauche autour du milieu de la caravane)

- Rotation vers la droite → timon de caravane vers la droite la roue gauche tourne vers l'avant – la roue droite tourne vers l'arrière
Rotation autour du milieu de la caravane
- Rotation vers la gauche → timon de caravane vers la gauche la roue gauche tourne vers l'arrière – la roue droite tourne vers l'avant
Rotation autour du milieu de la caravane

La caravane peut tourner en rond sur place sans être déplacée vers l'avant.

Bouton rotatif et curseur

(caravane à droite ou à gauche et vers l'avant ou vers l'arrière)

- Bouton rotatif vers la droite et curseur vers l'avant →
timon de caravane vers la droite
La roue gauche tourne vers l'avant – roue droite arrêtée
- Bouton rotatif vers la gauche et curseur vers l'avant →
timon de caravane vers la gauche
Roue gauche arrêtée – la roue droite tourne vers l'avant
- Bouton rotatif vers la droite et curseur vers l'arrière →
timon de caravane vers la droite
Roue gauche arrêtée – la roue droite tourne vers l'arrière
- Bouton rotatif vers la gauche et curseur vers l'arrière →
timon de caravane vers la gauche
La roue gauche tourne vers l'arrière – la roue droite est arrêtée

Code de clignotement LED et tonalité de la télécommande

LED 1 rouge	Affichage de l'état de charge de la batterie de la caravane bon LED éteinte faible la LED s'allume vide la LED s'allume et la LED 3 affiche un message d'erreur
LED 2 jaune	Allumée en cas de panne brève, une tonalité retentit en plus en cas de surintensité de courant / surchauffe. La puissance est automatiquement réduite. Laisser refroidir le système.
LED 3 rouge	Incident permanent
LED 4 verte	Clignote lorsque la liaison radio n'est pas encore établie après la mise en marche de la télécommande Allumée lorsque la disponibilité de fonctionnement est présente et la liaison de données stable Clignote en combinaison avec la tonalité :

- après 10 secondes à partir de la mise en marche de la télécommande lorsque la commande n'est pas encore opérationnelle
- si la commande a été arrêtée
- après 60 secondes sans actionnement de la télécommande
- après interruption de la liaison radio

Toutes les LED « éteintes » et aucune tonalité

Arrêt système

(le cas échéant vérifier les piles de la télécommande)

Remplacement des piles de la télécommande

Utilisez uniquement des piles miniatures ne coulant pas dotées d'un boîtier à manteau en acier, LR 03, AAA, AM 4, MN 2400 (1,5 V).

Respecter la polarité « plus » / « moins » lors de la mise en place de piles neuves.

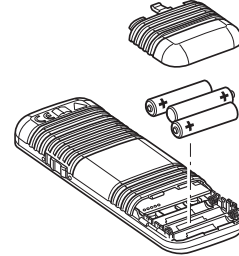


Figure 2

i Les piles vides usagées risquent de couler et d'endommager la télécommande. Enlevez les piles en cas de non-utilisation prolongée de la télécommande.

Aucun droit à garantie en cas de dommages dus à des piles ayant coulé.

Mise au rebut

La télécommande et les piles ne doivent pas être mises au rebut avec les déchets ménagers mais être amenées séparément à un point de collecte pour recyclage. Vous apportez ainsi une contribution à la réutilisation et au recyclage.

Manœuvre de la caravane

Avant l'utilisation de l'aide de manœuvre, observer les « Informations concernant la sécurité ».

Lorsque la caravane est désattelée (serrer le frein à main, le cas échéant la protéger contre la mise en mouvement), plaquer les rouleaux d'entraînement contre les pneus à l'aide du levier de plaquage fourni. Faire pivoter le levier de plaquage jusqu'à ce qu'il ne soit plus possible de le faire pivoter sans application de force excessive. L'unité d'entraînement s'enclenche avec fiabilité en position finale. Cela doit être vérifié sur les deux côtés avant la manœuvre.



Veiller à ne pas s'écraser les doigts lors du plaquage / repliage.



Avant la mise en service de l'aide de manœuvre desserrer le frein à main ou enlever la protection contre la mise en mouvement

Mettre l'interrupteur à coulisse (a) de la télécommande en position « marche » ● – la LED verte clignote en combinaison avec la tonalité pendant environ 5 secondes jusqu'à ce que la commande soit opérationnelle.

Le bouton rotatif et le curseur permettent un déplacement dans toutes les directions.



Avec le Softstart / Softstop, la caravane est mise en mouvement sans à-coups au démarrage ou freinée en douceur lors de l'arrêt.

La caravane s'arrête lorsque l'on relâche le bouton rotatif et le curseur ou lorsque le signal radio est perturbé ou trop faible. Les appareils radio ou d'autres télécommandes ne mettent pas votre aide de manœuvre en marche.

Une fois le démarrage effectué l'aide de manœuvre assure le déplacement à une vitesse homogène. La vitesse augmente légèrement dans les pentes et diminue dans les montées.

L'augmentation de vitesse en cas de pente est inhérente au système.

Pour réduire la vitesse, il faut souvent arrêter (curseur en position de repos) et redémarrer.

Pousser l'interrupteur à coulisse de la télécommande en position « Arrêt » ● pour arrêter la télécommande et l'aide de manœuvre.

i L'interrupteur à coulisse sert aussi d'interrupteur d'arrêt d'urgence.

Après la manœuvre, **commencer par serrer le frein à main** ou protéger la caravane contre la mise en mouvement puis **replier les rouleaux d'entraînement du pneu**.

Attelage à un véhicule tracteur

L'aide de manœuvre permet un attelage au véhicule tracteur au millimètre près. Cela demande cependant d'opérer avec soin et d'avoir de la pratique.

Conformément au mode d'emploi, amener la caravane à proximité du véhicule tracteur (serrer le frein à main et passer la vitesse). Pour le positionnement précis, actionner le bouton rotatif ou le curseur jusqu'à ce que l'attelage de la caravane se trouve exactement au-dessus de la boule du dispositif d'attelage du véhicule tracteur. Ensuite, atteler comme d'habitude la caravane au véhicule tracteur par abaissement sur la roue d'appui.

Préparer comme d'habitude la caravane pour la traction.

! Il est interdit de tracter la caravane lorsque les rouleaux d'entraînement sont plaqués.

Maintenance

Garder les éléments d'entraînement propres, exempts des fortes salissures de la route. Lors du nettoyage de la caravane, passer l'aide de manœuvre au jet d'eau pour enlever la boue etc. Assurez-vous qu'aucune pierre, branche etc. n'est coincée. La commande n'est soumise à aucune maintenance. La télécommande doit être stockée au sec.

Chaque année (ou avant l'hivernage), nettoyer l'aide de manœuvre comme décrit précédemment.

Ne pas garer la caravane avec les rouleaux d'entraînement plaqués.

Afin d'éviter une décharge profonde des batteries au cours d'une période d'immobilisation prolongée, celles-ci doivent être déconnectées et chargées de temps en temps. Charger la batterie de la caravane avant la mise en service.

Votre concessionnaire de caravane ou vous-même pouvez très facilement procéder à la vérification ou à la maintenance de votre aide de manœuvre lors de l'inspection annuelle de votre caravane. En cas de doute, veuillez vous adresser à votre concessionnaire.

Contrôles

– Vérifiez régulièrement le montage, le câblage et les connexions à la recherche de détériorations. Les unités d'entraînement doivent pouvoir évoluer librement et être retirées automatiquement du ressort de rappel en position de repos sûre lors du repliage. Si ce n'est pas le cas, examiner les guidages des unités d'entraînement à la recherche de souillures ou de corrosion et si nécessaire faire nettoyer par du personnel spécialisé et formé.

– Après l'inspection annuelle, vérifier que tous les moteurs répondent correctement aux commandes de la télécommande.

– Tous les 2 ans au minimum, du personnel spécialisé et formé doit vérifier l'aide de manœuvre à la recherche de rouille, contrôler la bonne tenue des éléments rapportés ainsi que le bon état de toutes les pièces importantes pour la sécurité.

Recherche de pannes

Avant d'appeler le service après-vente, veuillez vérifier :

Les batteries de la télécommande sont-elles dans un état irréprochable ?

La batterie de la caravane est-elle dans un état irréprochable et entièrement chargée ? Attention : en cas de températures ambiantes basses, les batteries peuvent présenter une forte perte de puissance.

Effectuez une réinitialisation en déconnectant brièvement la batterie (environ 10 secondes).

Si la défaillance ne peut pas être supprimée, veuillez vous adresser à votre concessionnaire.

Accord de la commande électronique avec la télécommande radio

i L'accord de la télécommande avec la commande est effectué en usine.

Après le remplacement de la commande ou de la télécommande, celles-ci doivent être de nouveau accordées conformément aux instructions ci-après.

Vérifiez le montage conformément aux instructions de montage et vérifiez que les rouleaux d'entraînement **ne sont pas** plaqués. Vérifiez le bon raccordement et le bon état de la batterie de la caravane.

i Tout d'abord lire entièrement les instructions suivantes, seule une fenêtre de temps limitée étant disponible pour l'accord (environ 10 secondes).

i Utiliser un stylo à bille ou un petit tournevis pour l'actionnement du bouton de remise à zéro (k).

- Mettre hors tension la télécommande avec l'interrupteur à coulisse (a).
- Après la mise sous tension de la commande (par exemple avec l'interrupteur coupe-batterie), attendre (environ 15 secondes) jusqu'à ce que la LED rouge (j) clignote lentement.
- Presser le bouton de remise à zéro (k) sur la commande (la LED (j) clignote plus rapidement) jusqu'à ce que la LED rouge (j) clignote très rapidement.
- Tourner le bouton rotatif (b) entièrement vers la gauche et le maintenir – pousser le curseur (c) entièrement vers l'avant et le maintenir et en même temps mettre en marche la télécommande avec l'interrupteur à coulisse (a). Relâcher le bouton rotatif (b) et le curseur (c) dans les 10 secondes.
- Une fois l'accord effectué, la LED rouge (j) sur la commande clignote très rapidement et la LED verte 4 sur la télécommande est allumée en continu.

i En cas d'échec de l'accord, la LED rouge (j) clignote et l'opération doit être répétée.

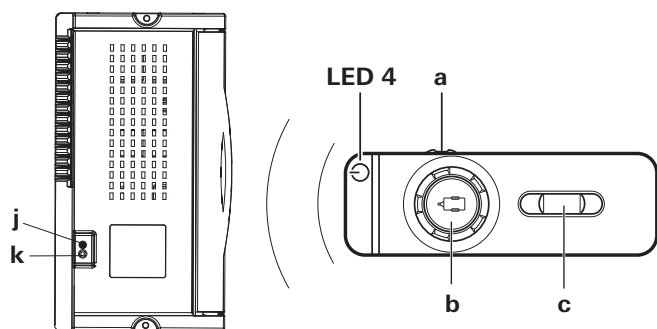


Figure 3

Caractéristiques techniques

Désignation

Aide de manœuvre RH 2

Plage d'utilisation

Caravanes à un essieu d'un poids total jusqu'à 1800 kg

Tension de fonctionnement

12 V $\overline{\text{--}}$

Consommation de courant

En moyenne environ 20 A

Maximum 120 A

Consommation de courant au repos

< 20 mA

Fréquence télécommande

Classe 1, 868 MHz

Vitesse

Environ 16 cm par seconde (en fonction du poids et de la pente)

Poids

Environ 34 kg

(y compris commande latérale simultanée)



Sous réserve de modifications techniques !

Déclaration de garantie du fabricant GO2

1. Cas de garantie

Le fabricant concède une garantie pour les vices de l'appareil imputables à des défauts de matériaux ou de fabrication. En outre, le recours légal en garantie à l'encontre du vendeur reste valable.

La garantie ne s'applique pas :

- pour les pièces d'usure et en cas d'usure naturelle,
- suite à l'utilisation de pièces autres que des pièces originales GO2 dans les appareils,
- en cas de non-respect des instructions de montage et du mode d'emploi du fabricant,
- en cas d'utilisation non conforme,
- en cas d'emballage de transport inapproprié.

2. Étendue de la garantie

La garantie couvre les vices au sens du point 1, survenant dans les 24 mois suivant la conclusion du contrat d'achat entre le vendeur et le consommateur final. Le fabricant remédiera à ces défauts par une exécution ultérieure, c'est-à-dire au choix par une réparation ou par la livraison d'un appareil de rechange. Si le fabricant fournit une garantie, le délai de garantie concernant les pièces réparées ou remplacées ne recommence pas du début, l'ancien délai continue à courir. Toutes autres prétentions, en particulier toutes prétentions à dommages-intérêts de l'acheteur ou de tiers, sont exclues. Les dispositions de la législation allemande sur la responsabilité du fait des produits défectueux (Produkthaftungsgesetz) restent inchangées.

Les coûts supplémentaires dus à des difficultés de démontage et de remontage de l'appareil (par ex. désassemblage d'éléments de meubles ou de carrosserie) ne sont pas reconnus comme garantie.

Nous concédons pour les rouleaux une garantie de 24 mois au titre des défauts de fabrication. Avant l'utilisation de l'aide de manœuvre, impérativement enlever les cailloux aux bords tranchants des pneus.

3. Invocation du cas de garantie

En cas d'invocation de droits à garantie, veuillez vous adresser là où vous avez acheté le produit. Veuillez pour cela garder à disposition le justificatif d'achat original.

Déclaration de conformité UE

Produit

Fonction : aide de manœuvre
Type : GO2
Version : RH 2

Fabricant

Truma Gerätetechnik GmbH & Co. KG
Wernher-von-Braun-Str. 12,
85640 Putzbrunn, Allemagne

La présente déclaration de conformité est établie sous la seule responsabilité du fabricant.

Ce produit répond aux normes d'harmonisation en vigueur de l'Union :

Directive	2014/53/UE	Équipements radioélectriques
	UN ECE R10	Compatibilité électromagnétique des véhicules à moteur

Les normes (harmonisées) suivantes et d'autres spécifications techniques ont été utilisées :

EN 300 220-1 V3.1.1 ; EN 300 220-2 V3.1.1
EN 301 489-1 V2.1.1 ; EN 301 489-3 V2.1.1
EN 62368-1:2014
EN 60335-1:2012/A11:2014

Le KBA, 24932 Flensburg, Allemagne a délivré l'autorisation/
les autorisations de type suivantes : E1 10R-05 8280

Signé pour et au nom de :

Truma Gerätetechnik GmbH & Co. KG



Frank Oster
Direction

Putzbrunn, le 29/06/2017

Instructions de montage



Le montage et la réparation de l'appareil doivent être effectués uniquement par un spécialiste. Avant de commencer les travaux, lire soigneusement et respecter les instructions de montage.



Le montage et les branchements sont réservés à du personnel spécialisé et formé.

Avant de commencer les travaux, lire soigneusement et respecter les instructions de montage.

Lors du montage, veiller à ce qu'aucun copeau métallique ou autres impuretés ne parviennent dans la commande.

Vous trouverez les accessoires décrits dans les instructions de montage chez votre concessionnaire.

Utilisation

L'aide de manœuvre a été conçue pour l'utilisation sur une caravane à un essieu d'un poids total jusqu'à 1800 kg.

L'aide de manœuvre pèse environ 34 kg avec la commande latérale simultanée montée.

Vérifiez la charge tractable de votre véhicule tracteur ainsi que le poids total de votre caravane pour savoir s'ils se prêtent au poids supplémentaire.

Homologation

L'aide de manœuvre RH 2 est porteuse d'un certificat de conformité et une attestation d'homologation générale (ABE) pour l'Allemagne a été délivrée. Une procédure de validation par un expert automobile n'est pas nécessaire (à l'exception du montage du kit de châssis plat). L'attestation d'homologation générale doit être disponible dans le véhicule.

L'aide de manœuvre satisfait d'autres exigences des directives et normes UE (voir déclaration de conformité).

Les réglementations techniques et administratives du pays de la première homologation du véhicule doivent être respectées pour le montage de l'aide de manœuvre.

Toute modification apportée à l'appareil, ou l'utilisation de pièces de rechange et de pièces d'accessoires importantes pour le fonctionnement autres que des pièces originales ainsi que l'inobservation des instructions de montage et du mode d'emploi invalident la garantie et entraînent l'exclusion de toute demande de réparation du préjudice subi. L'autorisation d'exploitation de l'appareil est également annulée.

Outils et dispositifs requis

Pour le montage de l'aide de manœuvre, vous avez besoin des éléments suivants :

- Clé à douilles, polygonale ou à fourche 10 mm, 13 mm, 17 mm
- Clé mâle coudée 4
- Clé dynamométrique (5 – 40 Nm)
- Coupe-câble / pince à sertir
- Perceuse / tournevis / scie-cloche Ø 25 mm
- Pont élévateur 2 tonnes ou fosse de montage
- Éclairage suffisant

Dimensions minimales pour le montage

Comme cela est visible dans l'illustration, on opère une distinction entre les châssis à profilé en L ou en U.

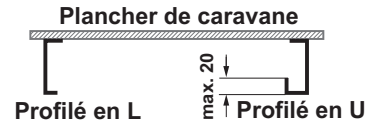


Figure 4

Le montage n'est possible que sur la caravane dans les dimensions ci-après.

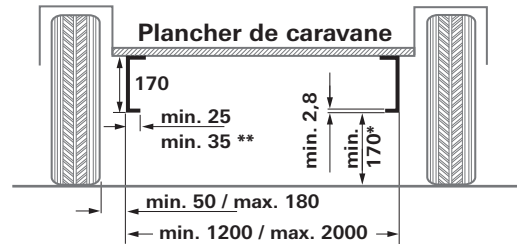


Figure 5

Toutes les dimensions sont exprimées en mm

* en cas de véhicule chargé avec poids total autorisé max.

** en cas de profilé en U

Détermination de hauteur de châssis

Dans la plage de 350 mm du bord extérieur du pneu à hauteur du moyeu de roue / milieu de roue, une hauteur de châssis d'au moins 170 mm est nécessaire.

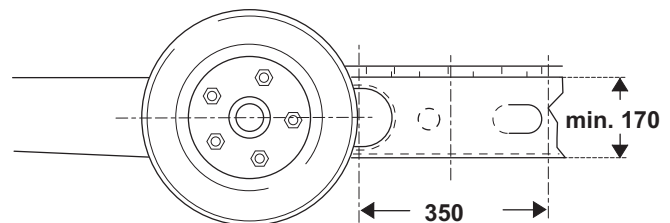


Figure 6

Détermination du cas de montage

1. Montage standard

Le montage standard a lieu en cas de châssis à profilé en U ou en L et une hauteur de châssis d'au moins 170 mm. **Aucun accessoire spécial** n'est requis.

2. Montage sur châssis à profilé en U ou en L et hauteur de châssis entre 110 mm et moins de 170 mm

Pour compenser la hauteur, il faut le kit d'espacement 30 mm (de 170 à 140 mm de hauteur de châssis) ou le kit d'espacement 60 mm (moins de 140 mm de hauteur de châssis).

3. Montage sur châssis à profilés en U ou en L avec une hauteur de châssis inférieure à 110 mm

Un **kit de châssis plat** doit être monté sur les châssis d'une hauteur inférieure à 110 mm afin de compenser la hauteur.



En Allemagne, une procédure de validation par un expert automobile est obligatoire en cas d'utilisation de ce kit de châssis plat.

4. Pour le châssis AL-KO Vario III/AV avec une épaisseur de châssis de moins de 2,8 mm, il faut en tant que renfort utiliser **impérativement** le kit d'adaptateurs AL-KO Vario III/AV.

5. Pour le montage devant l'essieu sur le châssis AL-KO M, avec poids total autorisé jusqu'à 1800 kg et longerons mobiles

- 5a. Pour compenser les bords de châssis chevauchants lorsque le châssis est réglé **sur une longueur minimale**, il faut utiliser le **kit d'adaptateurs AL-KO M court ≤ 1800**.
- 5b. Pour compenser les bords de châssis chevauchants, il faut utiliser le **kit d'adaptateurs AL-KO M ≤ 1800 kg**.

6. Montage sur un châssis Eriba Touring

Pour les châssis Eriba Touring, le kit d'adaptateurs Eriba Touring est obligatoire.

7. Montage sur un châssis Eriba Touring Troll

Pour les châssis Eriba Touring Troll, le kit d'adaptateurs Eriba Touring Troll est obligatoire.

8. Montage sur châssis avec profilé en L et conditions d'espace restreintes

Le **système de fixation court** est requis pour compenser la hauteur (30 ou 60 mm) en cas de substructures (par exemple réservoirs).

Accessoires spéciaux de montage

1. Kit d'espacement 30 mm

Pour compenser la hauteur pour caravanes d'une hauteur de châssis de < 170 mm jusqu'à 140 mm, n° d'art. 60030-95000.

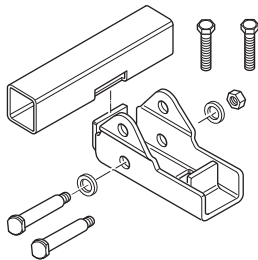


Figure 7

2. Kit d'espacement 60 mm

Pour compenser la hauteur pour caravanes d'une hauteur de châssis de < 140 mm jusqu'à 110 mm, n° d'art. 60030-95100.

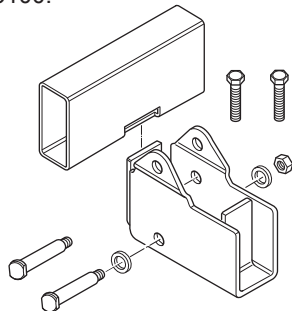


Figure 8

3. Kit de châssis plat

Pour compenser la hauteur pour les caravanes d'une hauteur de châssis **inférieure à 110 mm** et / ou les jonctions entre les entretoises, n° d'art. 60010-64900.

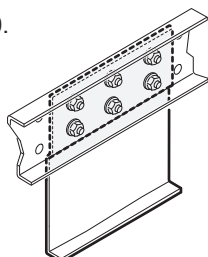


Figure 9



En Allemagne, une procédure de validation par un expert automobile est obligatoire en cas d'utilisation de ce kit de châssis plat.

4. Kit de châssis plat court

Pour compenser la hauteur pour caravanes d'une hauteur de châssis **inférieure à 110 mm**, n° d'art. 60030-37600.

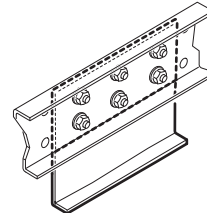


Figure 10



En Allemagne, une procédure de validation par un expert automobile est obligatoire en cas d'utilisation de ce kit de châssis plat.

5. Kit d'adaptateurs AL-KO Vario III/AV

Obligatoire pour caravanes avec châssis AL-KO Vario III/AV (épaisseur de châssis inférieure à 2,8 mm), n° d'art. 60010-21500.

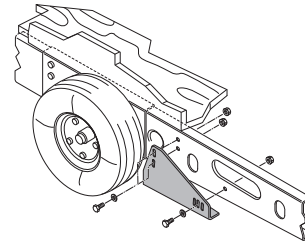


Figure 11

6. Kit d'adaptateurs AL-KO M court ≤ 1800 kg

Pour châssis d'un poids total autorisé jusqu'à 1800 kg
Pour compenser les bords de châssis pour caravanes avec châssis AL-KO M. Le kit d'adaptateurs est requis pour le montage devant l'essieu si le **châssis est réglé sur la longueur minimale**, n° d'art. 60031-00132.

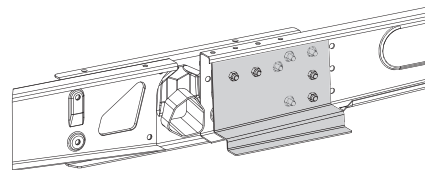


Figure 12

7. Kit d'adaptateurs AL-KO M ≤ 1800 kg

Pour châssis avec décalage d'essieu avec poids total autorisé jusqu'à 1800 kg

Pour compenser les bords de châssis pour caravanes avec châssis AL-KO M. Le kit d'adaptateurs est requis pour le montage devant l'essieu, n° d'art. 60030-38600.

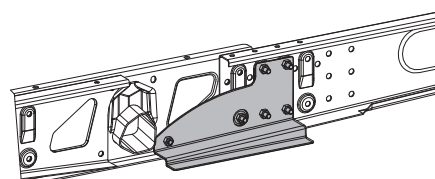


Figure 13

8. Kit d'adaptateurs Eriba Touring
N° d'art. 60030-09000

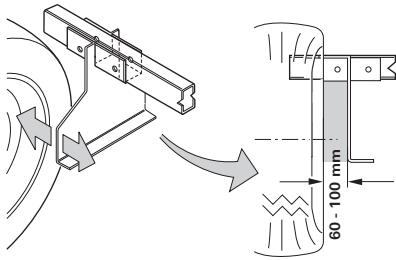


Figure 14

! Dans certains cas, le montage n'est pas possible car le sous-plancher ne présente pas d'espace disponible. Adressez-vous à votre concessionnaire le cas échéant.

9. Kit d'adaptateurs Eriba Touring Troll

Le kit d'adaptateurs Eriba Touring Troll permet le montage de l'aide de manœuvre derrière l'essieu sur une caravane Eriba-Troll.
N° d'art. 60031-03000

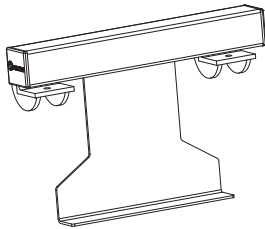


Figure 15

10. Système de fixation court

Remplacement pour le système de fixation standard s'il n'est pas utilisable pour des raisons de place et pour compenser la hauteur (30 ou 60 mm) en cas de substructures (par exemple réservoirs),
n° d'art. 60031-20000.

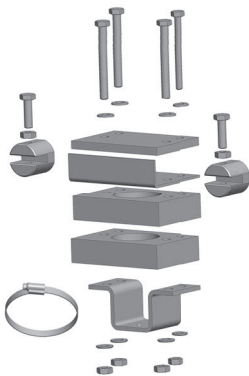


Figure 16

Choix de l'emplacement

L'aide de manœuvre doit être montée de préférence devant l'essieu, dans certaines circonstances (par exemple manque de place) un montage derrière l'essieu est également possible. Pour fixer l'aide de manœuvre, seules les vis fournies (ou les pièces de montage disponibles en tant qu'accessoires spéciaux) peuvent être utilisées.

Bavettes anti-projections

Si une aide de manœuvre est montée, il faut le cas échéant adapter les bavettes anti-projections présentes de manière décalée (distance pneu / bavette anti-projections max. 300 mm).

En cas d'impossibilité d'utiliser les bavettes anti-projections originales, il faut utiliser et adapter le kit de bavettes anti-projections (n° d'art. 60031-08200).

i Les bavettes anti-projections sont montées derrière l'essieu, aucune bavette anti-projections n'est requise devant l'essieu.

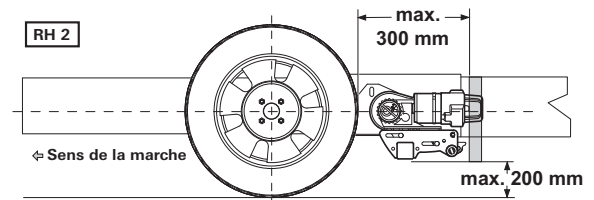


Figure 17

Adaptation des bavettes anti-projections à l'aide de manœuvre

1. Démontez les bavettes anti-projections
2. Montez l'aide de manœuvre selon les instructions de montage suivantes
3. Déterminer les dimensions **a** et **b** et les transposer aux bavettes anti-projections. La branche supérieure du coude de fixation doit être pointée vers l'arrière de la caravane.

Déterminer les dimensions de découpe

i Faire attention au sens gauche / droite.

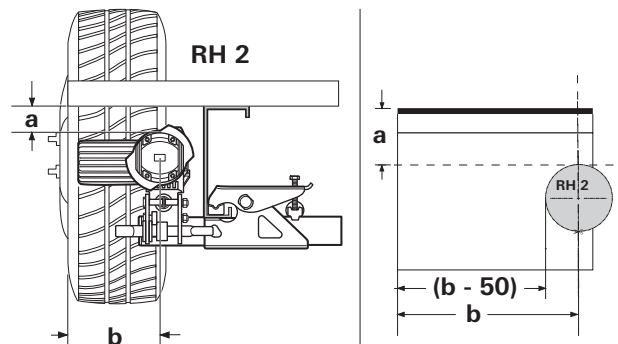


Figure 18

Découper le gabarit représenté en annexe, le poser sur la bavette anti-projections, transposer les contours et découper.

Le cas échéant, éviter les contours de tablier sur la bavette anti-projections, fixer la bavette anti-projections à 300 mm du pneu sur le plancher de la caravane.

Montage des éléments d'entraînement

Le châssis du véhicule doit être exempt de rouille, de graisse et de fortes souillures. Aucune détérioration ne doit être présente au niveau de la suspension de roue.

Les roues et pneus montés sur la caravane doivent être de taille et de construction identique et gonflés à la pression préconisée par le constructeur.

Retirer tous les composants de l'emballage et les poser sur le sol.

i Avant le début du montage, enlever le collier de câble et les découpes de carton du jeu de fixation.

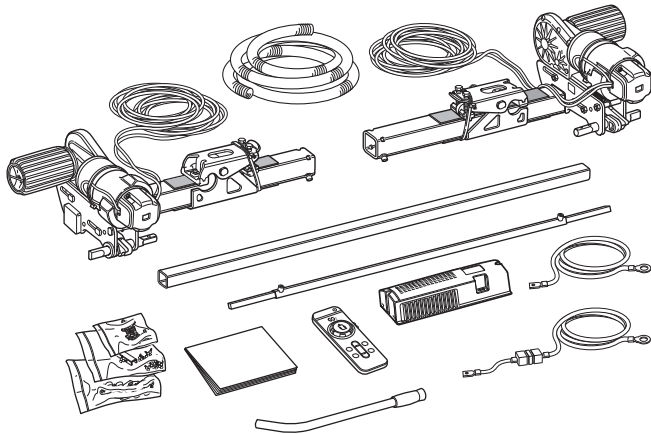


Figure 19

! Pour assurer la validité de l'attestation d'homologation générale (valable pour l'Allemagne), les plaques signalétiques (f) doivent être posées à gauche et à droite sur le système de support.

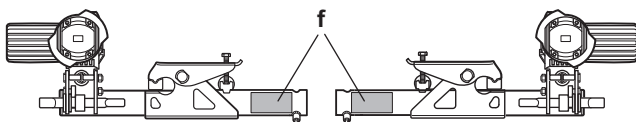


Figure 20

Repérer le tube de liaison au milieu. Assembler les unités d'entraînement au tube de liaison sans les fixer.

i Ne pas encore visser les vis sans tête (g) incluses dans le volume de livraison.

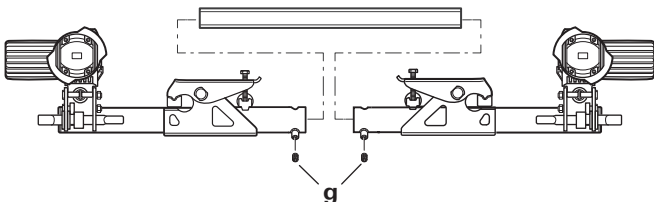


Figure 21

Poser les unités d'entraînement avec un tube de liaison et le jeu de fixation (b) contre le châssis et visser avec les deux vis (c) de sorte qu'un déplacement sur le châssis soit tout juste possible.

! L'anti-dérapant (a) doit reposer entièrement sur le châssis (e) et autant que possible être poussé contre l'aile (d) verticale.

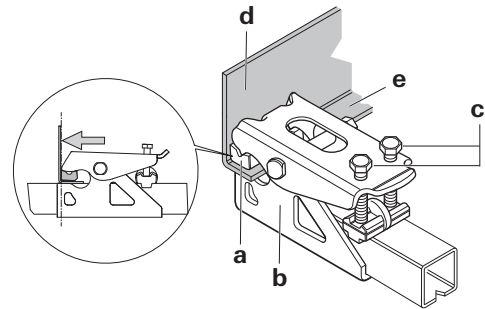


Figure 22

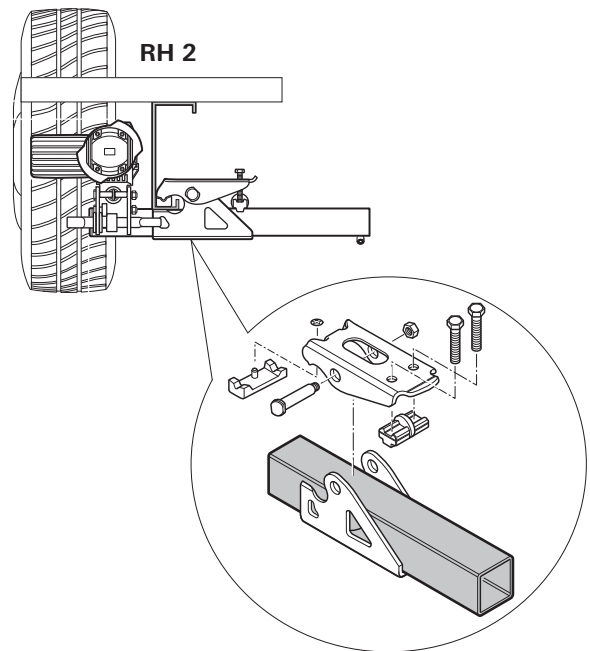


Figure 23

Placer les rouleaux d'entraînement de telle sorte qu'ils se trouvent environ à hauteur du moyeu de roue / milieu de roue.

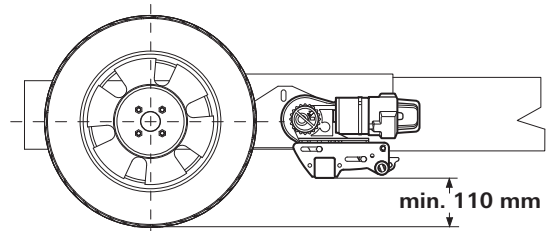


Figure 24

En cas d'écart, utiliser pour compenser les kits d'espacement 30 mm et 60 mm (accessoires).
Kit d'espacement 30 mm, n° d'art. 60030-95000,
Kit d'espacement 60 mm, n° d'art. 60030-95100.
Veiller à une garde au sol suffisante (au moins 110 mm).

En déplaçant les unités d'entraînement (aide de manœuvre replié) dans le sens longitudinal, établir une distance correcte entre le pneu et le rouleau (20 mm). Le tube de liaison mobile permet l'adaptation à la largeur du châssis.

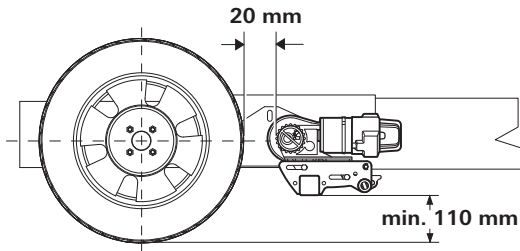


Figure 25

Déplacer les unités d'entraînement dans le sens transversal de manière à recouvrir la surface de roulement maximale du pneu.

Veiller à une distance suffisante entre le rouage et le pneu / amortisseur afin qu'ils n'entrent pas en contact.

! Lorsque le rouleau d'entraînement est plaqué, la distance minimale est de 10 mm.

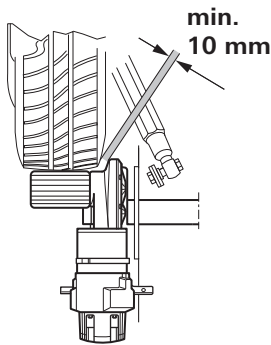


Figure 26

Une fois le placement correctement effectué, serrer légèrement les vis (c) du jeu de fixation puis vérifier de nouveau les distances exigées. Le poids de la caravane doit alors reposer sur les roues.

Placer le tube de liaison mobile au milieu (à l'aide du repère) et fixer chaque côté avec 1 vis sans tête (g) M8 x 12 (15 Nm).

! Les vis sans tête sont enduites d'un vernis de blocage et ne doivent donc être vissées qu'une seule fois.

Vérifier de nouveau la distance de 20 mm par rapport au pneu (avec les roues sollicitées). Ensuite serrer les 2 vis du jeu de fixation (M10) plusieurs fois en alternance à 25 Nm.

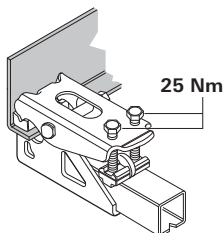


Figure 27

! Les vis sont enduites d'un vernis de blocage et ne doivent donc être vissées qu'une seule fois.

Montage de la commande latérale simultanée

Assurez-vous que les rouleaux d'entraînement **ne soient pas plaqués** contre les pneus (sur les deux côtés).

Poussez les tubes de liaison (1) dans le tube médian (2) avec les trous vers l'extérieur.

Poussez tubes de liaison (1) sur l'arbre de rabattement (a). Enfoncer les vis (5) au travers de l'arbre de rabattement et visser à fond avec les écrous (4) (10 Nm ± 1 Nm).

Orienter le tube médian (2) au milieu, remesurer le cas échéant. Dans cette position, visser les 2 vis sans tête (3) (15 Nm). Pour finir, vérifier de nouveau toutes les connexions par vis.

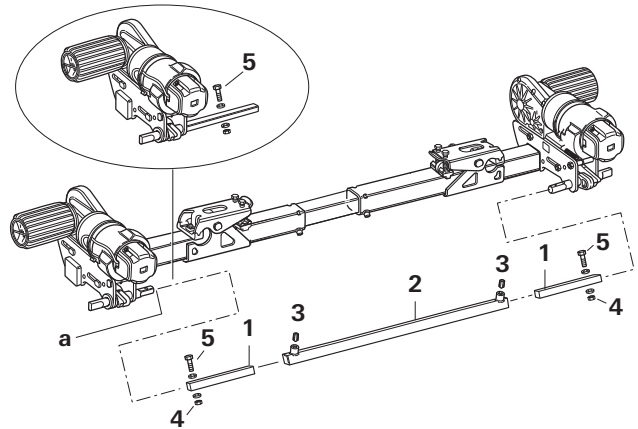


Figure 28

Plaquer les rouleaux avec le levier de plaquage joint. Les rouleaux d'entraînement doivent maintenant être plaqués sur les deux côtés. Vérifiez aussi sur le côté opposé. Replier de nouveau les rouleaux d'entraînement.

Répétez cette opération sur le côté opposé.

Câblage électrique et commande

! Le montage et les branchements sont réservés à du personnel spécialisé et formé.

L'aide de manœuvre se prête uniquement à la connexion à des batteries 12 V (tension continue).

! Avant le début des travaux déconnecter la batterie et toute alimentation en courant externe.

L'installation électrique doit répondre aux dispositions techniques et administratives du pays d'utilisation respectif (par exemple EN 1648-1). Les prescriptions et les réglementations nationales doivent être respectées.

Sur chaque unité d'entraînement, deux câbles haute puissance sont prémontés pour le moteur de déplacement (6 mm²). Identifier les câbles de raccord du moteur (moteur A ou B – voir aussi schéma de connexion) et les poser provisoirement sur le plancher de la caravane jusqu'à l'emplacement de montage prévu de la commande. Un emplacement approprié pour la commande est par exemple un coffre de couchette à proximité immédiate de l'aide de manœuvre avec une **distance minimale de 40 cm par rapport à la batterie et ne doit pas être entourée de métal.**

Mettre en place la commande dans le compartiment de rangement et la fixer avec les vis à aggloméré (5 x 16) fournies.

À environ 150 mm de la barre de connexion de la commande, marquer sur le plancher de la caravane un trou Ø 25 mm pour faire passer les faisceaux de câble.

! Avant de percer, faire attention aux parties de châssis, aux réservoirs, aux conduites de gaz, d'eau et d'électricité se trouvant dessous.

Percer le trou, passer le câble au travers du plancher de la caravane jusqu'à la commande et le poser de sorte à éviter tout frottement (en particulier en cas de passage au travers de parois métalliques). Utilisez à cet effet les tubes de protection joints pour éviter d'endommager les câbles.

i **Les moteurs de déplacement se déplacent lors du repliage et du plaquage.** Pour compenser, fixer les **câbles** dans cette zone **sans tension** avec un peu de jeu pour éviter toute tension sur les câbles. Il est **interdit** de poser des câbles au-dessus de la commande.

Fixer les câbles au châssis ou au sous-plancher en utilisant les fixations et vis fournies.

Étanchéifier le trou dans le plancher de la caravane avec du mastic d'étanchéité plastique.

Schéma de connexion

Montage devant l'essieu

Vue de haut

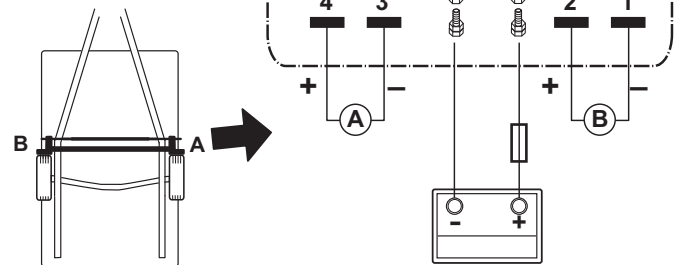


Figure 29

Montage derrière l'essieu

Vue de haut

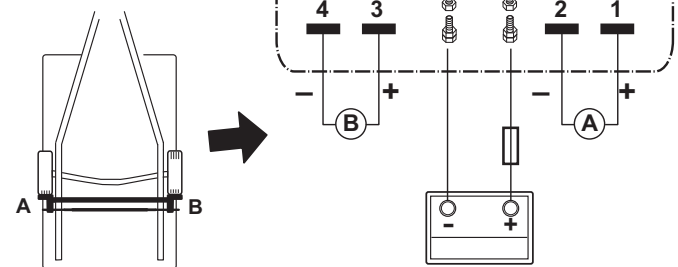


Figure 30


Connexion des moteurs de déplacement

Les câbles du moteur doivent être posés de telle sorte qu'un arrachement ou une détérioration des câbles ne soit pas possible.

L'excédent de câble doit être posé sans boucle, en lignes sinueuses et ne doit pas être raccourci.

Ouvrir le volet de la barre de connexion de la commande et brancher le câble conformément au schéma de connexion (**rouge = plus, noir = moins**). Pousser entièrement les fiches plates sur les contacts enfichables. Veiller à ce que la connexion soit effectuée soigneusement. Presser le volet vers le bas jusqu'à son enclenchement.

Connexion de la batterie

 Un branchement défectueux de la batterie provoque la panne de la commande.

Les batteries à électrolyte liquide gélifié doivent être mises en place dans un boîtier séparé avec une purge d'air vers l'extérieur. Le fusible de la conduite « plus » doit être raccordé hors du boîtier. Un boîtier séparé n'est pas nécessaire pour les batteries gel et AGM. Observer les consignes d'installation du fabricant de batterie.

Les sorties de pôles doivent être posées séparément jusqu'à après le fusible dans la conduite « plus ».

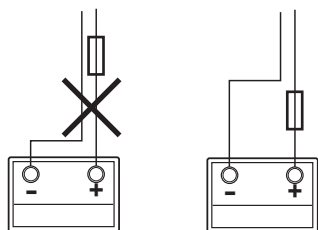



Figure 31

Poser les câbles connecteurs de batterie (utiliser uniquement les câbles originaux fournis) jusqu'à la commande et les fixer sûrement à l'aide des fixations et vis fournies.

 Il est interdit de rallonger les câbles connecteurs de batterie. Ils doivent être séparés des câbles de moteur et ne doivent **pas** passer au-dessus de la commande.

Poser les câbles connecteurs de batterie de sorte à éviter tout frottement (en particulier en cas de passage au travers de parois métalliques). Utilisez pour la protection des passe-câble adaptés afin d'éviter d'endommager les câbles. Raccorder les câbles connecteurs de batterie aux cosses de batterie présentes (**rouge = plus, noir = moins**).

La connexion à la commande (conformément au schéma de connexion) doit se dérouler dans l'ordre – écrou, cosse à œillet de connexion de batterie, écrou (couple de serrage 7 Nm ±1).

Raccorder le fusible de la conduite « plus » (150 A) à proximité du pôle « plus ».

Vérification du fonctionnement

Vérifiez si la batterie est entièrement chargée pour faire fonctionner l'aide de manœuvre.

Garer la caravane à l'extérieur sur un terrain libre et plat puis serrer le frein à main, le cas échéant la protéger contre la mise en mouvement. Les rouleaux d'entraînement ne doivent pas reposer sur les roues et les béquilles d'angle doivent être relevées.

Raccorder les cosses de batterie à la batterie. Vérifiez la fixation sûre de tous les câbles, qu'ils ne soient pas chauds et ne présentent pas de signe de court-circuit.

Pousser l'interrupteur à coulisse de la télécommande en position « marche » ●. Cela a pour effet de mettre en marche la télécommande : la LED verte clignote jusqu'à ce que la commande soit opérationnelle. Si la LED ne s'allume pas, vérifier la polarité et l'état des piles de la télécommande. La télécommande s'arrête après environ 60 secondes si aucun élément de commande n'est pressé.


Vérifiez que les deux moteurs d'entraînement sont bien arrêtés. Lorsque la télécommande est en marche et à 2 m de distance de la commande, poussez le curseur vers l'avant, les deux rouleaux d'entraînement doivent maintenant tourner vers l'avant.

Pousser l'interrupteur à coulisse de la télécommande sur la position « arrêt » ● pour mettre la télécommande et ainsi l'aide de manœuvre hors tension.

Plaquer les rouleaux d'entraînement contre les pneus au moyen du levier de plaquage fourni. Tourner le levier de plaquage jusqu'à ce qu'un enclenchement mécanique soit perceptible et qu'il ne soit plus possible de le faire pivoter sans application de force excessive (position finale à peu près à l'horizontale).

Assurez-vous qu'aucun obstacle ne se trouve autour de la caravane, desserrez le frein à main, le cas échéant enlevez la protection contre la mise en mouvement et mettez la télécommande en marche. Vérifier maintenant toutes les fonctions plusieurs fois conformément au mode d'emploi.

Serrer le frein à main de la caravane, le cas échéant la protéger contre la mise en mouvement. Pousser l'interrupteur à coulisse de la télécommande sur la position « arrêt » ● pour mettre la télécommande et l'aide de manœuvre hors tension. Replier les rouleaux d'entraînement avec le levier de plaquage et vérifier de nouveau la distance entre le rouleau et le pneu. Régler de nouveau si nécessaire.

 La distance entre les rouleaux d'entraînement repliés et les pneus est de 20 mm.

Remarques d'avertissement

L'équipementier ou le détenteur du véhicule est tenu d'apposer l'autocollant jaune joint à l'appareil et portant les remarques d'avertissement en un endroit bien visible de chaque utilisateur dans le véhicule (par exemple sur la porte de la penderie). Le cas échéant, réclamer l'autocollant auprès de votre concessionnaire.

Simboli utilizzati



Far eseguire il montaggio e le riparazioni dell'apparecchio solamente da un tecnico qualificato.



Il simbolo indica possibili pericoli.



Nota con informazioni e raccomandazioni.

Avvertenze di sicurezza

- Prima di utilizzare l'ausilio di manovra per la prima volta, esercitarsi su un terreno libero per acquisire familiarità con le funzioni del telecomando e l'ausilio di manovra.
- Questo apparecchio può essere utilizzato da bambini a partire da 8 anni d'età e persone con capacità fisiche, sensoriali o psichiche limitate o senza esperienza né conoscenze dietro sorveglianza oppure se sono state istruite su come utilizzare l'apparecchio in sicurezza e se comprendono i pericoli che possono derivarne. I bambini non devono giocare con l'apparecchio.
- Prima di ogni uso dell'ausilio di manovra controllare pneumatici e rulli di trasmissione; se necessario, rimuovere pietre a spigoli vivi e similari.
- **L'interruttore a scorrimento laterale del telecomando (ON / OFF) funge anche da «interruttore di arresto di emergenza». In caso di anomalie, ad es. un comportamento incontrollato dell'ausilio di manovra, spostare immediatamente l'interruttore a scorrimento laterale su «OFF».**
- Durante il funzionamento, nel caravan non devono esserci persone.
- Nell'area di rotazione e spostamento (area di manovra) del caravan **non devono sostare persone (in particolare bambini)**.
- Verificare di avere sufficienti spazio e visuale a disposizione.
- Durante l'avvicinamento / l'allontanamento e il funzionamento dell'ausilio di manovra, assicurarsi che capelli, arti, indumenti o altri oggetti indossati non possano essere afferrati dalle parti mobili e / o rotanti (ad es. i rulli di trasmissione).
- Durante le manovre, la distanza tra il radiotelecomando e il centro del caravan non deve superare max. 10 m!
- In caso di guasti, tirare il freno a mano.
- Per evitare un ribaltamento del caravan, durante le manovre in pendenza orientare il timone verso il basso (verso valle).
- Dopo aver eseguito la manovra, tirare sempre prima il freno a mano, bloccare le ruote (soprattutto su superfici scoscese!) e allontanare i rulli di trasmissione dal pneumatico. L'ausilio di manovra non si presta ad essere utilizzato come freno di stazionamento per il caravan in sosta.
- È indispensabile proteggere il radiotelecomando nei confronti di utilizzi non autorizzati (a questo proposito, prestare attenzione soprattutto ai bambini!).
- Non trainare mai il caravan con i rulli di trasmissione inseriti poiché ciò potrebbe danneggiare gli pneumatici, il veicolo di traino, le unità di trasmissione e anche eventuali parti montate.
- Tutte le ruote e i pneumatici sul caravan devono essere delle stesse dimensioni e dello stesso tipo.

- Per garantire il perfetto funzionamento dell'ausilio di manovra, la distanza tra pneumatici e rulli di trasmissione allontanati deve corrispondere a 20 mm. Come da indicazioni del fabbricante, tutti i pneumatici devono avere la stessa pressione (controllare regolarmente!). L'usura dei pneumatici o il montaggio di pneumatici nuovi può rendere necessaria un'eventuale reimpostazione della distanza rulli di trasmissione / pneumatici (v. «Montaggio degli elementi di trasmissione»).
- Durante il sollevamento da terra, l'ausilio di manovra **non** deve essere utilizzato come punto di appoggio, in quanto ciò può comportare il danneggiamento dell'unità di trasmissione.
- Non riporre oggetti delicati, quali macchine fotografiche, lettori DVD, ecc., nel vano in prossimità della centralina o dei cavi del motore. I campi elettromagnetici forti potrebbero danneggiarli.
- Al peso a vuoto del veicolo si aggiunge il peso dell'ausilio di manovra, comportando una diminuzione del carico utile del veicolo stesso.
- Nell'avvicinamento, verificare che non vi siano oggetti (ad es. pietre, pezzi di ghiaccio) soprattutto tra rullo di trasmissione e pneumatico.
- Prima dell'uso, controllare che il sistema non sia danneggiato.
Non è consentito utilizzare il sistema se danneggiato.

Avvertenze generali

Attenzione: l'ausilio di manovra è adatto soltanto per rimorchi monoasse.

L'ausilio di manovra RH 2 è stato progettato per superare pendenze fino a ca. il 25 % per 1200 kg ovvero il 15 % per 1800 kg di peso complessivo su un terreno appropriato.

In base al peso del caravan, l'ausilio di manovra potrebbe non essere in grado di superare ostacoli a partire da un'altezza di circa 2 cm senza un dispositivo ausiliario (utilizzare cunei livellatori).

Sulla base delle proprietà caratteristiche di un radiosegnale, questo può essere interrotto da terreni / oggetti. In questo modo, la qualità della ricezione intorno al caravan viene ridotta in piccole aree e questo può comportare eventuali brevi interruzioni del funzionamento dell'ausilio di manovra.

i In seguito allo spegnimento dell'ausilio di manovra tramite il telecomando, la centralina continua ad essere in stand-by. Per uno spegnimento completo, è necessario staccare la batteria dai morsetti oppure installare un sezionatore.

Batterie

Per un funzionamento ottimale si raccomanda di utilizzare batterie a tecnologia orbitale e un caricabatterie con caratteristiche idonee.

Sono inoltre utilizzabili anche le cosiddette batterie per trazione o per illuminazione nonché le batterie al gel con capacità sufficiente.

Capacità consigliata della batteria

Tecnologia orbitale	min. 55 Ah
Gel / AGM	min. 70 Ah
Batteria piombo-acido (elettrolita liquido)	min. 80 Ah
Le batterie di avviamento non sono adatte	

i Batterie con capacità superiore consentono un funzionamento prolungato.

Cura della batteria (anche batterie esenti da manutenzione)
Per raggiungere una lunga durata delle batterie, osservare i seguenti punti:

- le batterie dovrebbero essere completamente ricaricate prima e dopo un consumo di corrente,
- in caso di inutilizzo superiore a 24 ore, interrompere il circuito elettrico (ad es. con un sezionatore o scollegando i poli della batteria),
- in caso di inattività ancora più prolungata, la batteria deve essere scollegata e ricaricata massimo ogni 12 settimane per 24 ore.

i D'inverno conservare la batteria completamente carica in un luogo fresco e al riparo dal gelo e ricaricarla regolarmente (ogni 12 settimane).

Note su come maneggiare le batterie

- Nel maneggiare le batterie, attenersi alle avvertenze di sicurezza e le schede tecniche del fabbricante.
- Verificare attentamente che i morsetti siano collegati saldamente.
- Proteggere i poli delle batterie con tappi per evitare cortocircuiti.
- Nello smontare la batteria, scollegare prima il collegamento a massa (polo negativo) e poi il polo positivo dalla batteria. Nel montaggio, collegare prima il polo positivo e poi quello negativo.

Descrizione del funzionamento

Prima della messa in funzione, attenersi scrupolosamente alle istruzioni per l'uso e alle «Avvertenze di sicurezza»!
Il proprietario del veicolo è responsabile dell'uso corretto dell'apparecchio.

L'ausilio di manovra è un sistema di manovra con il quale un caravan può essere spostato senza ricorrere al veicolo di traino.

Consta di due unità di trasmissione separate, ognuna delle quali dispone di un proprio motore a corrente continua da 12 V. Queste unità vengono montate rispettivamente il più vicino possibile alle ruote sul telaio del veicolo per mezzo di traverse.

Dopo l'avvicinamento dei rulli di trasmissione ai pneumatici mediante l'apposita leva in dotazione, l'ausilio di manovra è pronto per l'uso. Il comando avviene esclusivamente mediante il telecomando, che invia segnali radio alla centralina. Una batteria piombo-acido da 12 V installata separatamente oppure una batteria al piombo-gel idonea (non in dotazione) alimenta a corrente la centralina.

Istruzioni per l'uso

Telecomando

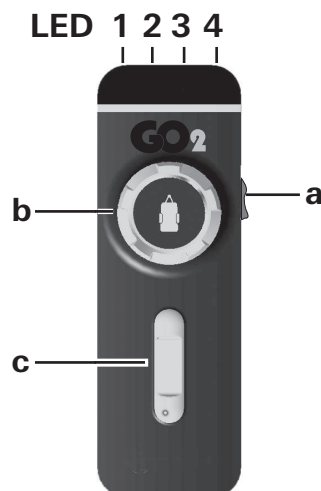


Figura 1

Attivazione del telecomando

i All'accensione, non deve essere attiva alcuna altra funzione del telecomando.

a = interruttore a scorrimento on / off

- On (il LED 4 si accende*)
- Off (il LED 4 si spegne)

* Il LED 4 lampeggia dopo l'attivazione del telecomando per circa 5 secondi fino quando il sistema è pronto per l'uso.

Il caravan può essere manovrato in una delle seguenti modalità:

- b solo con manopola
- c solo con cursore
- b + c con manopola e cursore

Sulla manopola, il simbolo del caravan mostra la direzione di marcia attuale (riferita al caravan stesso).

Con il cursore si può manovrare avanti / indietro senza scossoni.

Solo cursore
(Avanti, indietro)

- Cursore avanti → movimento del caravan avanti (in direzione del timone)
(entrambe le ruote girano avanti)
- Cursore indietro → movimento del caravan indietro (in direzione opposta al timone)
(entrambe le ruote girano indietro)

Solo manopola
(Rotazione a destra/sinistra intorno al centro del caravan)

- Rotazione verso destra → timone del caravan verso destra
la ruota sinistra gira avanti – la ruota destra gira indietro
Rotazione intorno al centro del caravan
- Rotazione verso sinistra → timone del caravan verso sinistra
la ruota sinistra gira indietro – la ruota destra gira avanti
Rotazione intorno al centro del caravan

Il caravan può essere ruotato su sé stesso in senso circolare, senza spostarlo in avanti.

Manopola e cursore

(Caravan verso destra o sinistra e avanti o indietro)

- Manopola verso destra e cursore avanti ->
timone del caravan verso destra
la ruota sinistra gira in avanti - la ruota destra rimane ferma
- Manopola verso sinistra e cursore avanti ->
timone del caravan verso sinistra
la ruota sinistra rimane ferma - la ruota destra gira in avanti
- Manopola verso destra e cursore indietro ->
timone del caravan verso destra
la ruota sinistra rimane ferma - la ruota destra gira indietro
- Manopola verso sinistra e cursore indietro ->
timone del caravan verso sinistra
la ruota sinistra gira indietro - la ruota destra rimane ferma

Codice lampeggiante con LED e segnale acustico del telecomando

- | | |
|-----------------|---|
| LED 1
rosso | Visualizzazione del livello di carica della batteria del caravan
buono LED spento
debole LED acceso
scarica LED acceso e LED 3 indicante un messaggio di errore |
| LED 2
giallo | acceso in caso di guasto temporaneo, risuona inoltre un segnale acustico in caso di sovracorrente / sovratemperatura. La potenza viene ridotta automaticamente. Lasciare raffreddare il sistema. |
| LED 3
rosso | guasto permanente |
| LED 4
verde | lampeggia se dopo l'attivazione del telecomando il collegamento radio non è ancora stato attuato

è acceso in stato di pronto operativo e in presenza di un collegamento dati stabile

lampeggia in combinazione con un segnale acustico: |
- dopo 10 secondi dall'attivazione del telecomando se la centralina non è pronta per l'uso
 - se la centralina è stata spenta
 - dopo 60 secondi senza attivazione del telecomando
 - dopo l'interruzione del collegamento radio

Tutti i LED sono spenti e nessun segnale acustico
Sistema spento
(controllare eventualmente le batterie del telecomando)

Sostituzione delle batterie nel telecomando

Utilizzare esclusivamente batterie ministilo sigillate con involucro in acciaio LR 03, AAA, AM 4, MN 2400 (1,5 V).

In caso d'impiego di batterie nuove, prestare attenzione alla polarità!

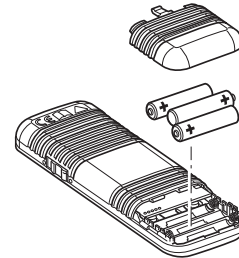


Figura 2

i Dalle batterie scariche esauste può fuoriuscire acido e danneggiare il telecomando! Rimuovere le batterie quando il telecomando non viene utilizzato per tempi prolungati.

Non si presta alcuna garanzia per danni causati da fuoriuscita di acido dalle batterie.

Smaltimento

Non smaltire il telecomando e le batterie nei rifiuti domestici, bensì portarli in un'isola ecologica perché siano differenziati. Così facendo contribuirete al riutilizzo e al riciclaggio dei materiali.

Manovra del caravan

⚠ Prima di utilizzare l'ausilio di manovra osservare le «Avvertenze di sicurezza»!

A caravan sganciato (inserire il freno a mano o assicurarlo in modo che non possa rotolare via), accostare i rulli di trasmissione ai pneumatici con la leva di avvicinamento. Girare la leva di avvicinamento fino a quando non è più possibile ruotarla senza esercitare una forza eccessiva. L'unità di trasmissione si blocca in modo sicuro nella posizione finale. Controllare che questo sia vero su entrambi i lati prima di manovrare.

⚠ Durante questa operazione prestare attenzione a non schiacciare le dita.

⚠ Prima di mettere in funzione l'ausilio di manovra, rilasciare il freno a mano o rimuovere la protezione antirotolamento

Spostare l'interruttore a scorrimento (a) del telecomando su «On» ● - il LED verde lampeggia in combinazione con il segnale acustico per circa 5 secondi fino a quando la centralina è pronta per l'uso.

La manopola e il cursore consentono un movimento in tutte le direzioni.

i Grazie al softstart / softstop, il caravan viene messo in movimento senza scossoni durante la partenza e frenato dolcemente durante l'arresto.

Quando si rilasciano manopola e cursore o quando il segnale radio diventa troppo debole o risulta disturbato, il caravan si arresta. Apparecchi radio o altri telecomandi non mettono in funzione il proprio ausilio di manovra.

Dopo l'avviamento, l'ausilio di manovra si muove a una velocità uniforme. La velocità aumenta leggermente su una superficie in discesa e diminuisce su una superficie in salita.

In pendenza, il tipo di sistema fa sì che la velocità aumenti. Per ridurre la velocità, arrestare spesso il movimento (cursore in posizione di riposo) e riavviarlo.

Spostare l'interruttore a scorrimento del telecomando su «Off» ● per spegnere il telecomando e l'ausilio di manovra.

i L'interruttore a scorrimento funge anche da interruttore di arresto d'emergenza.

Al termine delle manovre, **inserire innanzitutto il freno a mano** o fare in modo che il caravan non possa rotolare via, quindi **allontanare i rulli di trasmissione dal pneumatico**.

Aggancio ad un veicolo di traino

Utilizzando l'ausilio di manovra è possibile un aggancio al veicolo di traino con precisione millimetrica. Tuttavia, ciò richiede accuratezza e un po' d'esercizio.

Portare il caravan vicino al veicolo di traino come indicato nelle istruzioni per l'uso (inserire il freno a mano e una marcia). Per garantire un posizionamento preciso, agire sulla manopola e sul cursore fino a quando il giunto del caravan si trova precisamente sulla sfera del gancio di traino del veicolo di traino. Successivamente, agganciare il caravan al veicolo di traino abbassandolo sulla ruota di sostegno come al solito.

Preparare il caravan per la trazione come d'abitudine.

! Il caravan non deve essere trainato con i rulli di trasmissione inseriti.

Manutenzione

Tenere puliti gli elementi di trasmissione dallo sporco stradale più grosso. Durante la pulizia del caravan, spruzzare l'ausilio di manovra con acqua mediante un tubo flessibile per eliminare fango, ecc. Accertarsi che non siano incastrati sassi, rami, ecc. La centralina è esente da manutenzione. Il telecomando deve essere conservato in un luogo asciutto.

Ogni anno (o prima dell'inverno) pulire l'ausilio di manovra come descritto precedentemente.

Non arrestare il caravan con i rulli di trasmissione avvicinati.

In caso di tempi di inattività prolungati, per evitare il suo completo esaurimento, è necessario staccare la batteria e ricaricarla di tanto in tanto. Prima della messa in funzione, caricare la batteria del caravan.

Il controllo e la relativa manutenzione dell'ausilio di manovra possono essere eseguiti in maniera molto semplice da voi o dal vostro rivenditore ogni anno in occasione della revisione annuale del vostro caravan. In caso di dubbi, rivolgersi al proprio rivenditore.

Controlli

- Verificare regolarmente che il montaggio, il cablaggio ed i collegamenti non siano danneggiati. Le unità di trasmissione devono potersi muovere liberamente e durante l'allontanamento essere riportate automaticamente dalla molla di richiamo nella sicura posizione di riposo. In caso contrario, verificare che le unità di trasmissione non siano sporche o corrose in corrispondenza delle guide e, se necessario, farle pulire da personale qualificato.
- In seguito alla revisione annuale, verificare che tutti i motori reagiscano regolarmente ai comandi del telecomando.

- L'ausilio di manovra deve essere controllato almeno ogni 2 anni da un tecnico qualificato, che verificherà la presenza di ruggine, il fissaggio saldo dei componenti, nonché il buono stato di tutte le parti importanti per la sicurezza.

Ricerca guasti

Prima di contattare il servizio clienti, controllare quanto segue.

Le batterie del telecomando sono in buono stato?

La batteria del caravan è in buono stato e completamente carica? Attenzione: in caso di temperatura ambiente molto rigida, le batterie possono subire un forte calo di potenza.

Eseguire un reset, scollegando per alcuni secondi la batteria (circa 10 secondi).

Nel caso in cui non sia possibile eliminare il guasto, rivolgersi al proprio rivenditore.

Sintonizzazione della centralina elettronica di comando con il radiotelecomando

i Il telecomando e la centralina sono sintonizzati tra loro in fabbrica.

Dopo la sostituzione della centralina o del telecomando, questi devono essere nuovamente sintonizzati in base alle seguenti istruzioni.

Controllare il montaggio in base alle relative istruzioni e accertarsi che i rulli di trasmissione **non** tocchino. Controllare che la batteria del caravan sia in buono stato e collegata correttamente.

i Leggere prima interamente le seguenti istruzioni perché la finestra temporale disponibile per la sintonizzazione è limitata (circa 10 secondi).

i Per premere il pulsante di ripristino (k) occorre ad es. una penna a sfera o un piccolo cacciavite.

- Spegner il telecomando con l'interruttore a scorrimento (a).
- Dopo l'accensione della centralina (ad es. con lo staccabatteria), attendere (circa 15 secondi) finché il LED rosso (j) lampeggia lentamente.
- Premere il pulsante di ripristino (k) sulla centralina (il LED (j) lampeggia più velocemente) finché il LED rosso (j) lampeggia molto velocemente.
- Ruotare completamente a sinistra la manopola (b) e tenerla in posizione, spostare il cursore (c) completamente in avanti e tenerlo in posizione e, contemporaneamente, accendere il telecomando con l'interruttore a scorrimento (a). Rilasciare la manopola (b) e il cursore (c) entro 10 secondi.
- Se la sintonizzazione è riuscita, il LED rosso (j) sulla centralina lampeggia molto velocemente e il LED 4 verde sul telecomando è acceso fisso.

i Se la sintonizzazione non è riuscita, il LED rosso (j) lampeggia e occorre ripetere il procedimento.

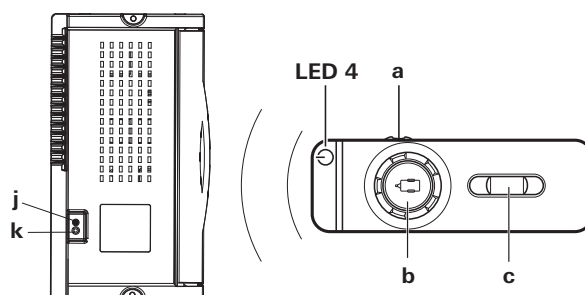


Figura 3

Specifiche tecniche

Denominazione

Ausilio di manovra RH 2

Campo d'impiego

Caravan monoasse con peso complessivo fino a 1800 kg

Tensione di esercizio

12 V =

Corrente assorbita

In media ca. 20 A

Max. 120 A

Corrente di riposo assorbita

< 20 mA

Frequenza telecomando

Classe 1, 868 MHz

Velocità

Circa 16 cm al secondo (in funzione del peso e della pendenza)

Peso

Circa 34 kg

(incluso comando unilaterale)



Salvo modifiche tecniche!

Dichiarazione di garanzia del fabbricante GO2

1. Casi contemplati dalla garanzia

Il fabbricante fornisce una garanzia per i vizi dell'apparecchio imputabili a difetti del materiale o di lavorazione. Questa garanzia si aggiunge alla garanzia legale del venditore.

Non si presta alcuna garanzia:

- per componenti soggetti ad usura e naturale logoramento,
- in conseguenza all'utilizzo negli apparecchi di parti di ricambio non originali GO2,
- in conseguenza al mancato rispetto delle istruzioni di montaggio e per l'uso del fabbricante,
- in conseguenza ad uso improprio,
- in conseguenza a imballaggio per il trasporto non idoneo.

2. Copertura della garanzia

La garanzia si applica ai vizi di cui al paragrafo 1, che si manifestano entro 24 mesi dalla conclusione del contratto di acquisto tra il venditore e il consumatore finale. Il fabbricante rimedierà a tali vizi mediante adempimento successivo, riparandoli, ma potrà decidere se effettuare una riparazione o una sostituzione. Nel caso in cui il fabbricante decida di prestare garanzia, il periodo di garanzia relativo ai pezzi riparati o sostituiti, non decorrerà dal momento della riparazione o sostituzione, bensì sarà valido il vecchio periodo di garanzia. Si escludono ulteriori rivendicazioni, in particolare richieste di risarcimento danni da parte dell'acquirente o terzi. Restano salve le disposizioni della legge sulla responsabilità del produttore (Produkthaftungsgesetz).

Ulteriori costi derivanti da condizioni di smontaggio e montaggio dell'apparecchio più gravose (ad es. smontaggio di parti di mobili o carrozzeria) non possono essere riconosciuti in garanzia.

Per i rulli forniamo una garanzia di 24 mesi sui difetti di produzione. Prima di utilizzare l'ausilio di manovra, rimuovere assolutamente dai pneumatici i sassi appuntiti.

3. Applicazione della garanzia

In caso di rivendicazione dei diritti di garanzia rivolgersi al negozio presso cui il prodotto è stato acquistato. In questo caso portare con sé il documento di acquisto.

Dichiarazione di conformità UE

Prodotto

Funzione: Ausilio di manovra
Modello: GO2
Versione: RH 2

Fabbricante

Truma Gerätetechnik GmbH & Co. KG
Wernher-von-Braun-Str. 12
85640 Putzbrunn, Germania

La presente dichiarazione di conformità è rilasciata sotto l'esclusiva responsabilità del fabbricante.

Il prodotto è conforme alla pertinente normativa di armonizzazione dell'Unione:

Direttiva	2014/53/UE	sulle apparecchiature radio (RED)
	UN ECE R10	Compatibilità elettromagnetica dei veicoli

Riferimento alle pertinenti norme armonizzate utilizzate o riferimenti alle altre specifiche tecniche in relazione alle quali è dichiarata la conformità:

EN 300 220-1 V3.1.1; EN 300 220-2 V3.1.1
EN 301 489-1 V2.1.1; EN 301 489-3 V2.1.1
EN 62368-1:2014
EN 60335-1:2012/A11:2014

L'Ufficio Federale della Motorizzazione (KBA), 24932 Flensburg, Germania, ha assegnato il/i seguente/i numero/i di omologazione: E1 10R-05 8280

Firmato a nome e per conto di:

Truma Gerätetechnik GmbH & Co. KG



Frank Oster
Direttore generale

Putzbrunn, 29/06/2017

Istruzioni di montaggio



Far eseguire il montaggio e le riparazioni dell'apparecchio solamente da un tecnico qualificato. Prima di iniziare i lavori, leggere attentamente e seguire le istruzioni di montaggio!



Far eseguire il montaggio e i collegamenti da personale qualificato!

Prima di iniziare i lavori, leggere attentamente e seguire le istruzioni di montaggio!

Durante il montaggio, fare attenzione che sfridi metallici o altre impurità non penetrino nella centralina.

Gli accessori descritti nelle istruzioni di montaggio sono disponibili presso il proprio rivenditore.

Scopo d'impiego

L'**ausilio di manovra** è stato costruito per l'impiego su caravan monoasse con un peso complessivo fino a 1800 kg.

L'**ausilio di manovra pesa circa 34 kg con comando unilaterale montato.**

Controllare il carico rimorchiato del proprio veicolo di traino così come il peso complessivo del proprio caravan per accertarsi che questi veicoli siano predisposti per il peso aggiuntivo.

Omologazione

L'ausilio di manovra RH 2 è un modello omologato, per il quale è stato rilasciato il certificato di omologazione tedesca (ABE). Non è necessario far eseguire un collaudo da parte di un perito automobilistico (fatta eccezione per i casi in cui viene utilizzato il set per telai piatti). Il certificato di omologazione tedesca (ABE) deve essere conservato all'interno del veicolo.

L'ausilio di manovra soddisfa ulteriori requisiti imposti da norme e Direttive CE (v. Dichiarazione di conformità).

Durante il montaggio dell'ausilio di manovra, osservare le disposizioni tecniche ed amministrative del paese in cui il veicolo viene omologato per la prima volta.

Qualsiasi modifica apportata all'apparecchio o l'uso di parti di ricambio e accessori importanti per il funzionamento che non siano componenti originali, come pure la mancata osservanza delle istruzioni di montaggio e per l'uso comportano l'estinzione della garanzia nonché l'esclusione di rivendicazioni di responsabilità. Inoltre si estingue la licenza d'uso dell'apparecchio.

Attrezzi e dispositivi necessari

Per il montaggio dell'ausilio di manovra sono necessari:

- chiave a tubo, chiave ad anello e chiave fissa da 10 mm, 13 mm, 17 mm
- brugola da 4
- chiave dinamometrica (5 – 40 Nm)
- tagliacavi / pinza a crimpare
- trapano / cacciavite / gattuccio Ø 25 mm
- ponte sollevatore da 2 tonnellate o fossa di montaggio
- illuminazione sufficiente

Misure minime per il montaggio

i Come rappresentato nella figura, esiste una distinzione tra i telai con profilo a L e con profilo a U.



Figura 4

Il montaggio è possibile soltanto su caravan che rientrino nelle dimensioni indicate di seguito.

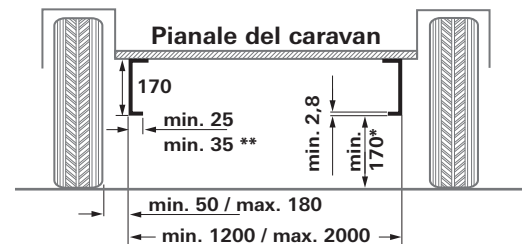


Figura 5

Tutte le dimensioni sono espresse in mm.

* per veicolo carico con peso complessivo max. consentito

** con profilo a U

Determinazione dell'altezza del telaio

A 350 mm dal bordo esterno del pneumatico all'altezza del mozzo / centro del pneumatico è necessaria un'altezza del telaio di min. 170 mm.

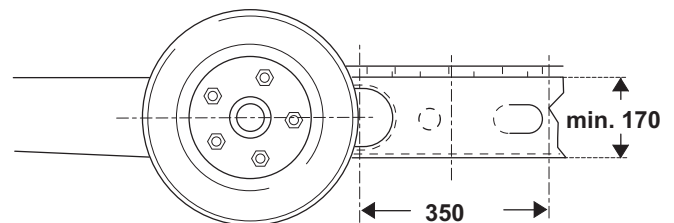


Figura 6

Determinazione del tipo di montaggio

1. Montaggio standard

Il montaggio standard avviene con un telaio con profilo a U o profilo a L e un'altezza del telaio minima pari a circa 170 mm. **Non è necessario alcun accessorio speciale.**

2. Montaggio con telaio con profilo a U o profilo a L e altezza del telaio compresa tra 110 mm e inferiore a 170 mm

Per compensare l'altezza, è necessario il set di distanziali da 30 mm (altezza del telaio fino a 140 mm) oppure il set di distanziali da 60 mm (altezza del telaio inferiore a 140 mm).

3. Montaggio con telaio con profilo a U o profilo a L e altezza del telaio inferiore a 110 mm

Nel caso di un telaio con un'altezza inferiore a 110 mm, per compensare l'altezza stessa è necessario aggiungere un **set per telai piatti**.



Se si utilizza il set per telai piatti, **in Germania è obbligatorio far effettuare un collaudo** da parte di un **perito automobilistico**.

4. Per il telaio AL-KO Vario III/AV, con uno spessore inferiore a 2,8 mm, **si deve** utilizzare il kit adattatori **AL-KO Vario III/AV** come rinforzo.

5. Per il montaggio davanti all'asse del telaio AL-KO M con peso complessivo ammesso fino a 1800 kg e longheroni spostabili

- 5a. Per la compensazione di bordi di telai sovrapponibili, se il telaio è regolato sulla **lunghezza minima**, si deve utilizzare il **kit adattatori AL-KO M corto** ≤ 1800 kg.
- 5b. Per la compensazione di bordi di telai sovrapponibili è necessario utilizzare il **kit adattatori AL-KO M** ≤ 1800 kg.

6. Montaggio con telaio Eriba Touring

Per il telaio Eriba Touring è indispensabile il kit adattatori Eriba Touring.

7. Montaggio con telaio Eriba Touring Troll

Per il telaio Eriba Touring Troll è indispensabile il kit adattatori Eriba Touring Troll.

8. Montaggio con telaio con profilo a L e in condizioni di spazio ristretto

Per compensare l'altezza (30 o 60 mm) in caso di sottostrutture, ad es. serbatoi, occorre il **sistema di fissaggio corto**.

Accessori speciali per il montaggio

1. Set di distanziali 30 mm

Per la compensazione di altezze di caravan con un'altezza del telaio inferiore a 170 mm fino a 140 mm, n° art. 60030-95000.

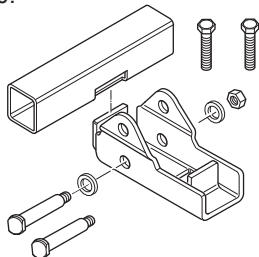


Figura 7

2. Set di distanziali 60 mm

Per la compensazione di altezze di caravan con un'altezza del telaio inferiore a 140 mm fino a 110 mm, n° art. 60030-95100.

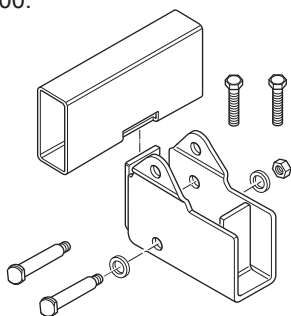


Figura 8

3. Set per telai piatti

Per la compensazione di altezze di caravan con un'altezza del telaio **inferiore a 110 mm** e / o sovrapposizione dei controventi, n° art. 60010-64900.

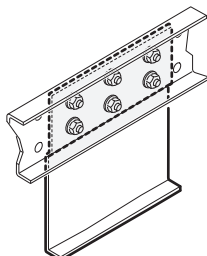


Figura 9

! Utilizzando questo set per telai piatti, in **Germania** è **obbligatorio far effettuare un collaudo** da parte di un **perito automobilistico**.

4. Set per telai piatti corto

Per la compensazione di altezze di caravan con un'altezza del telaio **inferiore a 110 mm**, n° art. 60030-37600.

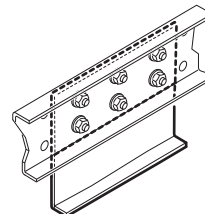


Figura 10

! Utilizzando questo set per telai piatti, in **Germania** è **obbligatorio far effettuare un collaudo** da parte di un **perito automobilistico**.

5. Kit adattatori AL-KO Vario III/AV

Assolutamente necessario per caravan con telaio AL-KO Vario III/AV (spessore inferiore a 2,8 mm), n° art. 60010-21500.

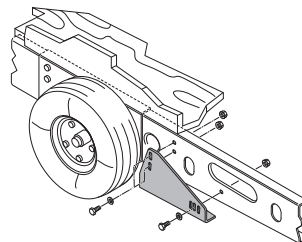


Figura 11

6. Kit adattatori AL-KO M corto ≤ 1800 kg

Per telai con peso complessivo consentito fino a 1800 kg
Per compensare bordi di telai, per caravan con telaio AL-KO M. Il kit adattatori serve per il montaggio davanti all'asse se il **telaio è regolato sulla lunghezza minima** n° art. 60031-00132.

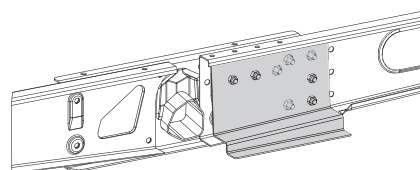


Figura 12

7. Kit adattatori AL-KO M ≤ 1800 kg

Per telai con spostamento degli assi e peso complessivo consentito fino a 1800 kg

Per la compensazione dei bordi di telaio di caravan con telaio AL-KO M. Il kit adattatori serve per il montaggio davanti all'asse, n° art. 60030-38600.

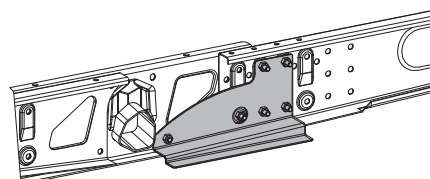


Figura 13

8. Kit adattatori Eriba Touring
n° art. 60030-09000

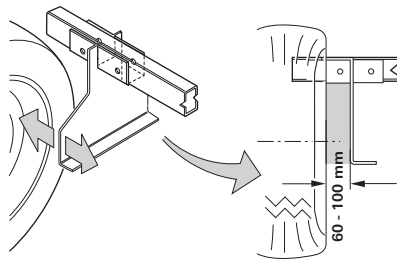


Figura 14

! In alcuni casi, il montaggio non è possibile a causa della costruzione del sottoscocca. Rivolgersi eventualmente al proprio rivenditore.

9. Kit adattatori Eriba Touring Troll

Il kit adattatori Eriba Touring Troll consente di montare l'ausilio di manovra dietro l'asse di un caravan Eriba Troll n° art. 60031-03000.

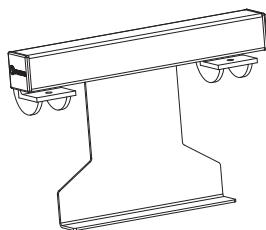


Figura 15

10. Sistema di fissaggio corto

In sostituzione del sistema di fissaggio standard quando questo non può essere utilizzato per motivi di spazio e per compensare l'altezza (30 o 60 mm) in caso di sottostrutture, ad es. serbatoi n° art. 60031-20000.

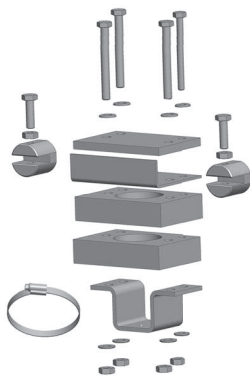


Figura 16

Scelta della posizione

L'ausilio di manovra viene preferibilmente montato davanti all'asse; in condizioni particolari (ad es. spazio insufficiente), è possibile un montaggio anche dietro all'asse. Per il fissaggio dell'ausilio di manovra, possono essere utilizzate soltanto le viti in dotazione (oppure i componenti di montaggio disponibili come accessori speciali).

Paraspruzzi

Se si monta un ausilio di manovra, può essere necessario spostare / adattare i paraspruzzi esistenti (distanza pneumatico / paraspruzzi max. 300 mm).

Se i paraspruzzi originali non possono essere utilizzati, utilizzare e adattare il kit paraspruzzi (n° art. 60031-08200).

i Montare i paraspruzzi dietro l'asse, davanti non sono necessari.

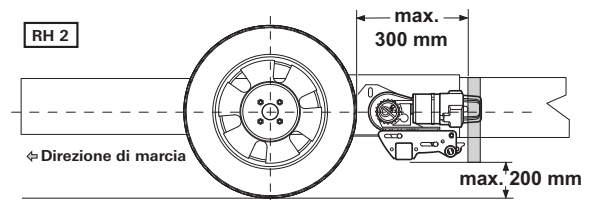


Figura 17

Adattamento dei paraspruzzi all'ausilio di manovra

1. Smontare i paraspruzzi.
2. Montare l'ausilio di manovra seguendo le istruzioni fornite qui di seguito.
3. Calcolare le misure **a** e **b** e riportarle sul paraspruzzi. Il lato superiore dell'angolare di fissaggio deve essere rivolto verso la coda del caravan.

Calcolo delle dimensioni della sezione

i Fare attenzione a destra e sinistra!

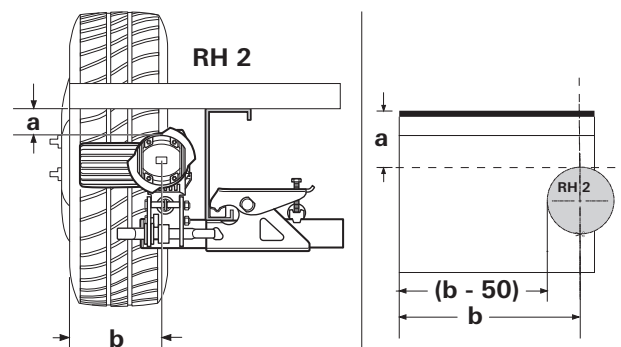


Figura 18

Ritagliare la dima illustrata in appendice, posarla sul paraspruzzi, segnare il profilo e ritagliare.

Se necessario, lasciare libero il profilo delle coperture sul paraspruzzi, quindi fissare il paraspruzzi al pianale del caravan ad una distanza di 300 mm dallo pneumatico.

Montaggio degli elementi di trasmissione

Il telaio non deve presentare segni di ruggine, grasso o sporco pesante. Nella zona delle sospensioni dell'asse delle ruote non devono essere presenti danneggiamenti.

Le ruote e i pneumatici montati sul caravan devono essere della stessa misura e dello stesso tipo ed essere gonfiati in base alle indicazioni del costruttore.

Togliere tutti i componenti dalla confezione e riporli a terra.

i Prima di iniziare il montaggio, rimuovere la fascetta serracavo e le dime di cartone dal set di fissaggio.

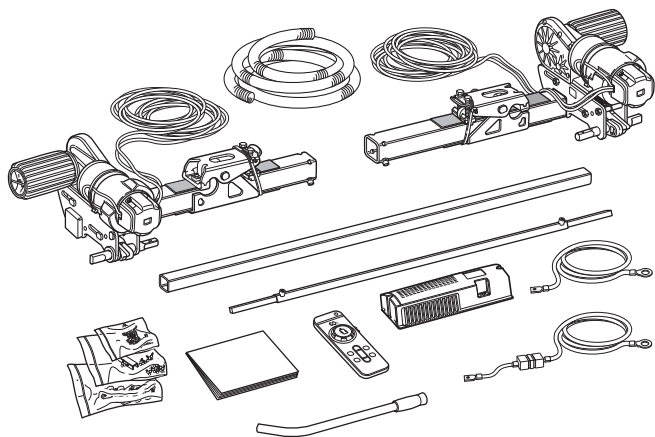


Figura 19

! Per garantire la validità del certificato di omologazione tedesca (ABE), le targhe dati (f) devono essere applicate sul sistema di supporto sia a sinistra che a destra.

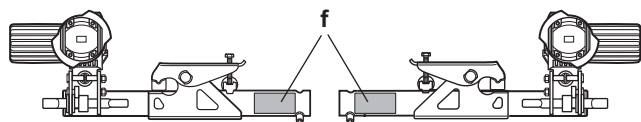


Figura 20

Marcare il tubo di raccordo al centro. Unire le unità di trasmissione per mezzo del tubo di raccordo lasciandole allentate.

i Non avvitare ancora le viti senza testa (g) incluse nella fornitura.

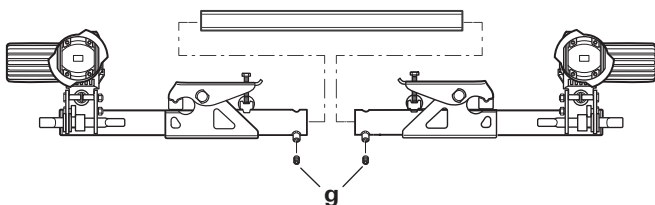


Figura 21

Montare le unità di trasmissione per mezzo del tubo di raccordo e del set di fissaggio (b) sul telaio e fissarle saldamente con le due viti (c) in modo da consentire ancora un leggero spostamento sul telaio.

! Il gripper (a) deve poggiare completamente sul telaio (e) ed essere spinto il più possibile sul lato verticale (d).

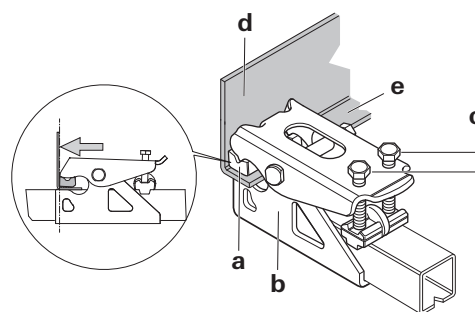


Figura 22

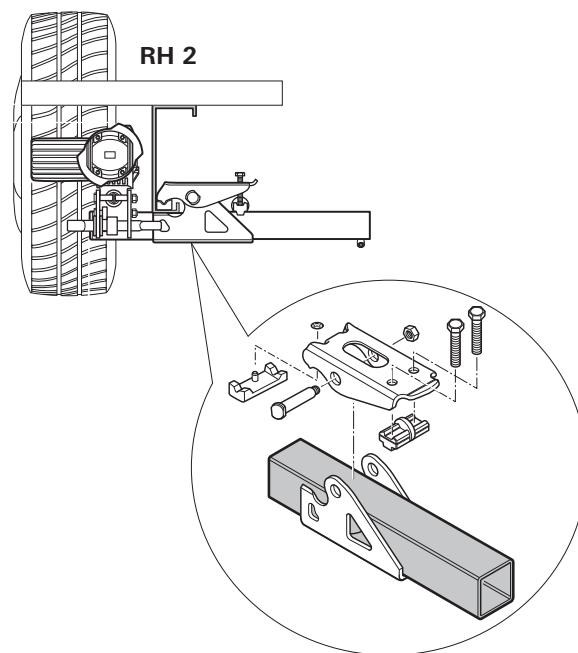


Figura 23

Collocare i rulli di trasmissione in modo tale che si trovino circa all'altezza del mozzo / centro della ruota.

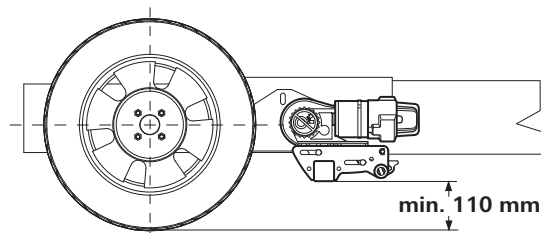


Figura 24

In caso di discrepanza, utilizzare i set di distanziali da 30 mm e 60 mm (accessori) per compensare.
 Set di distanziali 30 mm (n° art. 60030-95000)
 Set di distanziali 60 mm (n° art. 60030-95100)
 Assicurarsi che l'altezza libera dal suolo sia sufficiente (min. 110 mm).

Spostando le unità di trasmissione (in posizione di allontanamento) in senso longitudinale, garantire la distanza corretta tra pneumatico e rullo (20 mm). Il tubo di raccordo traslabile consente l'adeguamento alla larghezza del telaio.

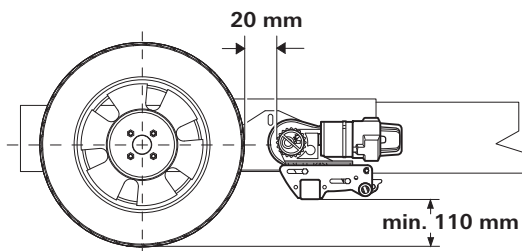



Figura 25

Spostare le unità di trasmissione in senso trasversale, in modo tale da coprire la superficie massima del battistrada del pneumatico.

Fare attenzione che vi sia una distanza sufficiente tra la trasmissione e i pneumatici / gli ammortizzatori, in modo tale che questi non entrino in contatto.

 Con il rullo di trasmissione avvicinato, la distanza minima è pari a 10 mm.

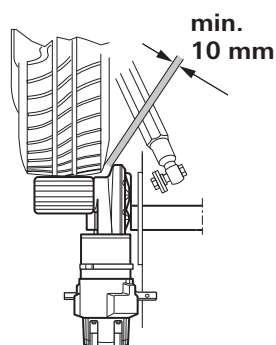



Figura 26

Dopo avere collocato correttamente le viti (c) del set di fissaggio, serrarle leggermente, quindi controllare nuovamente le distanze prescritte. Durante questa operazione, il peso del caravan deve poggiare sulle ruote.

Posizionare il tubo di raccordo traslabile al centro (sfruttando la marcatura) e fissare ciascun lato con 1 vite senza testa (g) M8 x 12 (15 Nm).

 Le viti senza testa sono rivestite con un sigillante per filettature e possono pertanto essere avvitate solamente una volta.

Controllare nuovamente la distanza di 20 mm dal pneumatico (a ruote caricate). Infine stringere le 2 viti del set di fissaggio (M10) più volte in sequenza alternata a 25 Nm.

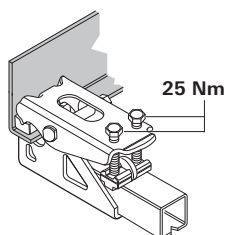



Figura 27

 Le viti sono rivestite con un sigillante per filettature e possono pertanto essere avvitate solamente una volta.

Montaggio del comando unilaterale

Accertarsi che i rulli di trasmissione **non** tocchino il pneumatico (sui due lati)!

Spingere i tubi di raccordo (1) con i fori verso l'esterno nel tubo centrale (2).

Spingere i tubi di raccordo (1) sull'albero di avvicinamento (a). Inserire le viti (5) attraverso l'albero di avvicinamento e fissarle con i dadi (4) (10 Nm ± 1 Nm).

Allineare il tubo centrale (2) al centro, eventualmente riverificare la misura. Stringere (15 Nm) in questa posizione le 2 viti senza testa (3). Infine, controllare nuovamente tutti i collegamenti a vite.

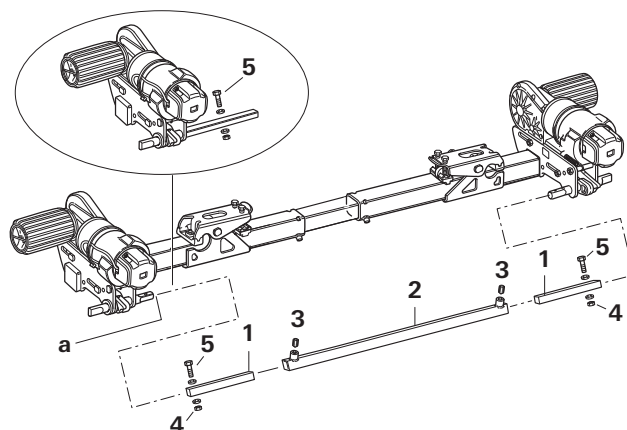


Figura 28

Avvicinare i rulli mediante la leva di avvicinamento in dotazione. I rulli di trasmissione devono ora toccare sui due lati. Controllare anche il lato opposto. Allontanare nuovamente i rulli di trasmissione.

Ripetere la procedura sul lato opposto.

Cablaggio elettrico e centralina

! Far eseguire il montaggio e i collegamenti da personale qualificato!

L'ausilio di manovra deve essere collegato esclusivamente a batterie a 12 V (tensione continua)!

! Prima dell'inizio dei lavori, scollegare la batteria e qualsiasi fonte di alimentazione di corrente esterna.

L'installazione elettrica deve essere conforme alle norme tecniche e amministrative del rispettivo paese di utilizzo (ad es. EN 1648-1). Rispettare le norme e i regolamenti nazionali.

Su ogni unità di trasmissione sono preinstallati due cavi resistenti per il motore di trazione (6 mm²). Contrassegnare i relativi cavi di collegamento del motore (motore A o B – v. anche schema di collegamento) e posarli provvisoriamente sul pianale del caravan in corrispondenza della posizione di montaggio prevista della centralina. Una posizione adatta per la centralina è ad es. il vano letto nelle immediate vicinanze dell'ausilio di manovra, con una **distanza minima dalla batteria di 40 cm e senza inserirla in un alloggiamento metallico**.

Collocare la centralina nel vano e fissarla con le viti per truciolo fornite in dotazione (5 x 16).

A una distanza di circa 150 mm dalla morsettiera della centralina, contrassegnare un foro di Ø 25 mm per il passaggio dei fasci di cavi nel pianale dal caravan.

! Prima di perforare assicurarsi che non siano presenti parti del telaio, serbatoi, tubi del gas e dell'acqua o cavi elettrici sottostanti!

Effettuare il foro, far passare i cavi attraverso il pianale del caravan fino alla centralina e posarli (in particolare in caso di passaggio in pareti metalliche) in modo tale che non sia possibile un loro sfregamento. A tale scopo utilizzare i tubi di protezione in dotazione per impedire eventuali danneggiamenti dei cavi.

i I motori di trazione si muovono durante l'avvicinamento e l'allontanamento. Per compensare questo movimento, fissare i **cavi lenti** in questa zona lasciando un po' di gioco per evitare una deformazione dei cavi stessi. Non posare **nessun** cavo sulla centralina!

Fissare i cavi mediante le graffe e le viti in dotazione sul telaio o sul sottoscocca.

Chiudere il foro nel pianale del caravan con sigillante plastico per carrozzeria.

Schema di collegamento

Montaggio davanti all'asse

Vista dall'alto

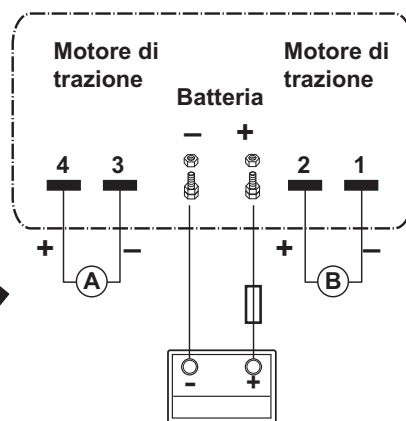
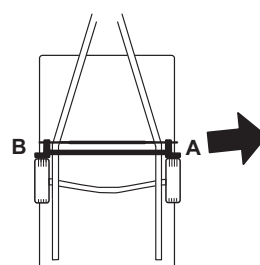


Figura 29

Montaggio dietro all'asse

Vista dall'alto

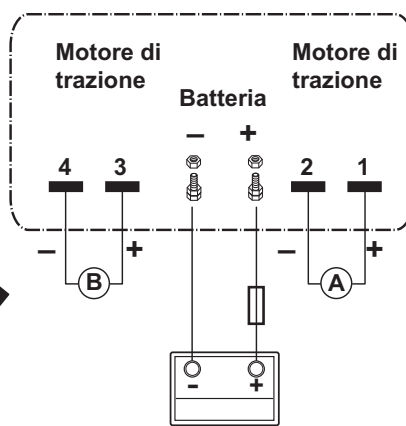
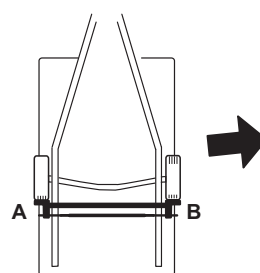


Figura 30

Collegamento dei motori di trazione

I cavi del motore devono essere posati in modo da impedirne il distacco o il danneggiamento.

La parte eccedente del cavo deve essere posata senza cappio nelle linee a serpentina e non deve essere accorciata.

Aprire il pannello della morsettiera della centralina e collegare i cavi in base allo schema di collegamento (**rosso = polo positivo, nero = polo negativo**). Inserire la linguetta piatta completamente sui contatti a innesto. Assicurarsi che il collegamento venga effettuato con la massima cura! Premere il pannello verso il basso finché scatta in posizione.

Collegamento della batteria

 Un errato collegamento della batteria può causare malfunzionamenti della centralina.

Le batterie con elettrolita liquido devono essere installate in un box separato con sfiato verso l'esterno. Il fusibile nel conduttore positivo deve pertanto essere collegato esternamente al box. Per le batterie al gel e AGM ciò non è necessario. Rispettare le istruzioni di installazione del costruttore di batterie.

Le uscite dei poli devono essere posate separatamente fino a oltre il fusibile nel conduttore positivo.

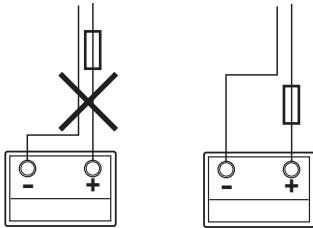



Figura 31

Portare i cavi di collegamento della batteria (utilizzare soltanto i cavi originali in dotazione) fino alla centralina e fissarli in modo sicuro utilizzando le viti e le graffe fornite.

 I cavi di collegamento della batteria non devono essere allungati. Devono essere fatti passare separatamente rispetto ai cavi del motore e **non** devono essere posati sulla centralina.

Posare i cavi di collegamento della batteria in modo che (in particolare in caso di passaggio in pareti metalliche) non sia possibile un loro sfregamento. Come protezione, utilizzare opportuni isolatori passanti per evitare che i cavi vengano danneggiati. Collegare i cavi di collegamento della batteria ai morsetti della batteria (**rosso = polo positivo, nero = polo negativo**).

Il collegamento alla centralina (in base allo schema di collegamento) deve essere realizzato nella sequenza: dado, occhiello tondo collegamento batteria, dado (coppia di serraggio 7 Nm ±1).

Collegare il fusibile del conduttore positivo (150 A) accanto al polo positivo.

Prova di funzionamento

Verificare che la batteria per il funzionamento dell'ausilio di manovra sia completamente carica.

Posizionare il caravan all'esterno su un terreno sgombro e pianeggiante e inserire il freno a mano o fissarlo in modo che non possa rotolare via. I rulli di trasmissione non possono appoggiare sulle ruote e gli elementi angolari devono essere sollevati.

Collegare i morsetti alla batteria. Assicurarsi che tutti i cavi siano fissati in modo sicuro e non siano caldi come pure che non siano presenti segni di cortocircuiti, ecc.

Posizionare l'interruttore a scorrimento del telecomando su «On» ●. Si accende così il telecomando, il LED verde lampeggia fino a quando la centralina è pronta per l'uso. Se il LED non si illumina, controllare la polarità e lo stato delle batterie del telecomando. Il telecomando si disattiva dopo circa 60 secondi se non viene premuto nessun comando.


Controllare che entrambi i motori di azionamento siano fermi. A telecomando attivato e ad una distanza non superiore a 2 m dalla centralina, spostare il cursore in avanti: i due rulli di trasmissione devono ruotare in avanti.

Spostare l'interruttore a scorrimento del telecomando su «Off» ● per spegnere il telecomando e quindi l'ausilio di manovra.

Accostare i rulli di trasmissione ai pneumatici mediante la leva di avvicinamento fornita in dotazione. Ruotare la leva di avvicinamento fino a quando si blocca meccanicamente e non può più essere girata senza esercitare una forza eccessiva (posizione finale quasi orizzontale).

Assicurarsi che attorno al caravan non vi siano ostacoli di alcun genere, togliere il freno a mano o rimuovere la protezione antirotolamento e accendere il telecomando. Ora controllare più volte tutte le funzioni in base alle istruzioni per l'uso.

Tirare il freno a mano del caravan o fissarlo in modo che non possa rotolare via. Spostare l'interruttore a scorrimento del telecomando su «Off» ● per spegnere il telecomando e l'ausilio di manovra. Allontanare i rulli di trasmissione utilizzando la leva di avvicinamento e controllare di nuovo la misura della distanza tra rullo e pneumatico. Se necessario, regolarla.

 La distanza tra rulli di trasmissione allontanati e pneumatici è di 20 mm.

Avvertenze

L'installatore o il proprietario del veicolo dovrà applicare l'adesivo giallo di avviso fornito con l'apparecchio in un punto del veicolo ben visibile a tutti gli utilizzatori (ad es. sulla porta dell'armadio)! Gli eventuali adesivi mancanti possono essere richiesti al proprio rivenditore.

Gebruikte symbolen



Inbouw en reparatie van de mover mogen alleen door geschoold personeel worden uitgevoerd.



Symbool wijst op mogelijke gevaren.



Opmerking met informatie en tips.

Veiligheidsrichtlijnen

- Vóór het eerste gebruik van de RH 2 op open terrein oefenen om u met de functies van resp. de afstandsbediening en de manoeuvrerhulp vertrouwd te maken.
- Dit apparaat kan worden gebruikt door kinderen vanaf 8 jaar en daarnaast door personen met verminderde fysieke, sensorische of mentale capaciteiten of gebrek aan ervaring en kennis, mits ze onder toezicht staan of in het veilige gebruik van het apparaat zijn geïnstrueerd en de risico's die daaruit voortvloeien begrijpen. Kinderen mogen niet met het apparaat spelen.
- Vóór elk gebruik van de RH 2 de banden en aandrijfrollen controleren; eventueel scherpe stenen en dergelijke verwijderen.
- **De schuifschakelaar aan de zijkant van de afstandsbediening (AAN / UIT) dient ook als „noodstop-schakelaar”. Bij opvallende zaken, bijv. ongecontroleerd gedrag van de RH 2, moet de schuifschakelaar aan de zijkant onmiddellijk op „UIT” worden gezet.**
- Tijdens het gebruik mogen zich geen personen in de caravan bevinden.
- Binnen het draai- en verplaatsingsbereik (manoeuvrerbereik) van de caravan mogen zich **geen personen (vooral geen kinderen)** ophouden.
- Let op voldoende zicht en beschikbare ruimte.
- Bij het aanzetten op en het vrijzetten van de band én tijdens het gebruik van de RH 2 moet erop worden gelet dat er geen haren, ledematen, kleding of andere op het lichaam gedragen voorwerpen tussen bewegende en / of draaiende onderdelen (bijv. aandrijfrollen) kunnen komen.
- Bij het manoeuvreren mag de afstand tussen de draadloze afstandsbediening en het midden van de caravan max. 10 m bedragen!
- Bij storingen de handrem aantrekken.
- Om kantelen van de caravan te voorkomen bij het manoeuvreren op hellingen de dissel naar beneden (bergaf) richten.
- Na het manoeuvreren telkens eerst de handrem aantrekken, de wielen (met name op hellende ondergronden!) blokkeren en de aandrijfrollen van de band vrijzetten. De RH 2 is niet geschikt als parkeerrem voor als de caravan op zijn plaats staat.
- Zorg ervoor dat de draadloze afstandsbediening nooit door onbevoegden kan worden gebruikt (let daarbij vooral op kinderen!).
- Trek de caravan nooit terwijl de aandrijfrollen tegen de banden zijn aangezet, aangezien dit kan leiden tot schade aan de banden, aan de trekauto en aan de aandrijfeenheden en aan onderdelen hiervan.

- Alle wielen en banden van de caravan moeten van dezelfde maat en hetzelfde type zijn.
- Om een correct functioneren van de RH 2 te waarborgen, moet de afstand tussen banden en van de banden afgezette aandrijfrollen 20 mm bedragen. Alle banden moeten – volgens de gegevens van de fabrikant – dezelfde bandenspanning hebben (controleer dit regelmatig!). Door slijtage van de banden of montage van nieuwe banden is eventueel een nieuwe instelling van de afstand tussen aandrijfrollen en banden nodig (zie „Montage van de aandrijfelementen”).
- **De caravan mag niet onder de RH 2 worden opgekrikt, omdat dit tot beschadiging van de aandrijfeenheid kan leiden.**
- Gevoelige voorwerpen, zoals camera's, DVD-spelers enz. mogen niet in de bergruimte in de buurt van de besturing of van de motorbekabeling worden bewaard. Ze zouden schade kunnen oplopen door de sterke elektromagnetische velden.
- Door het gewicht van de manoeuvrerhulp wordt het ledig gewicht van het voertuig hoger en daardoor vermindert het laadvermogen van het voertuig.
- Bij het aanzetten van de rollen op de banden moet erop worden gelet dat er zich geen voorwerpen (bijv. stenen, ijsklompen) vooral niet tussen de aandrijfrol en de banden bevinden.
- Controleer het systeem alvorens dit te gaan gebruiken op beschadigingen. Als het systeem beschadigd is, mag het niet worden gebruikt.

Algemene richtlijnen

Let op dat de RH 2 alleen geschikt is voor enkelassige aanhangers.

De RH 2 RH 2 is ontwikkeld voor hellingen tot ca. 25% bij een totaalgewicht van 1200 kg of 15% bij een totaalgewicht van 1800 kg op een geschikte ondergrond.

Het systeem kan afhankelijk van het gewicht van de caravan deze vanaf een hoogte van ca. 2 cm niet zonder hulpmiddelen over obstakels heen laten rijden (gebruik oprijwiggen).

Door de specifieke eigenschappen van een radiosignaal kan dit door het terrein / door voorwerpen worden onderbroken. Hierdoor bestaat de kans dat incidenteel rondom de caravan de ontvangstkwaliteit verminderd is, waardoor de werking van de manoeuvrerhulp eventueel korte tijd kan worden onderbroken.



Na het uitschakelen van de RH 2 met de afstandsbediening blijft de besturing stand-by. Om deze compleet uit te schakelen, moeten de polen van de accu worden losgemaakt of moet er een scheidingschakelaar worden gemonteerd.

Accu's

Wij adviseren voor een optimale werking accu's met SpiralCell®-technologie en een daarop afgestemde acculader. Ook zogenaamde aandrijf-, verlichtings- en gelaccu's met voldoende capaciteit zijn geschikt.

Aanbevolen accucapaciteiten

SpiralCell®-technologie	min. 55 Ah
Gel / AGM	min. 70 Ah
Loodzuuraccu (vloeibaar elektrolyt)	min. 80 Ah
Startaccu's zijn niet geschikt	

i Accu's met een grotere capaciteit maken een langere gebruiksduur mogelijk.

Onderhoud accu (ook onderhoudsvrije accu's)

Om een lange levensduur van de accu te bereiken moeten de volgende punten in acht worden genomen:

- Accu's moeten voor en na een stroomafname volledig worden opgeladen,
- Bij stilstandsperiodes langer dan 24 uur de stroomkring onderbreken (bijv. met een scheidingsschakelaar of door het losmaken van de klemmen van de accupolen),
- Bij langere stilstandsperiodes moeten de klemmen van de polen van de accu worden losgemaakt en moet de accu uiterlijk om de 12 weken gedurende 24 uur worden opgeladen.

i In de winter de volledig opgeladen accu koel en vorstvrij bewaren en regelmatig (om de 12 weken) bijladen.

Richtlijnen voor het werken met accu's

- Neem bij het werken met accu's de veiligheidsrichtlijnen en gegevensinformatiebladen van de fabrikant in acht
- Let op dat de poolklemmen goed vastzitten
- Bescherm de accupolen met beschermkapjes, om kortsluiting te voorkomen
- Haal bij het uitbouwen van de accu eerst de massakabel (minpool) los en daarna de kabel van de pluspool van de accu. Bij de inbouw eerst de kabel van de pluspool en daarna de kabel van de minpool bevestigen.

Beschrijving van de werking

Vóór de ingebruikname altijd eerst de gebruiksaanwijzing lezen en de „veiligheidsrichtlijnen” in acht nemen! De houder van het voertuig is verantwoordelijk voor de correcte bediening van het apparaat.

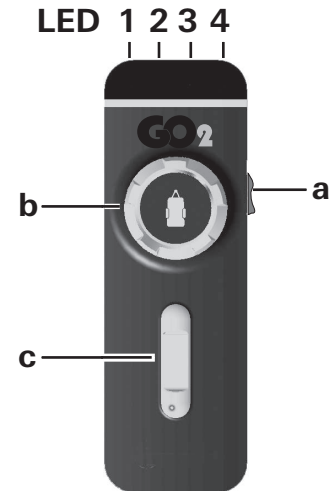
De RH 2 is een manoeuvrerhulp waarmee een caravan zonder hulp van de trekauto kan worden verplaatst.

De manoeuvrerhulp bestaat uit twee gescheiden aandrijfeenheden die elk over een eigen 12 V-gelijkstroommotor beschikken. Deze eenheden worden steeds in de directe omgeving van de wielen aan het chassis gemonteerd en door middel van dwarsstangen verbonden.

Nadat de aandrijfrollen met behulp van de bijgeleverde aanzwenkhandel tegen de banden zijn aangezet, is de RH 2 gereed voor gebruik. De RH 2 wordt uitsluitend via de afstandsbediening bediend. Deze zendt radiosignalen naar de besturing. Een apart geïnstalleerde 12 V-loodzuuraccu of geschikte loodgelaccu (niet bijgeleverd) voorziet de besturing van stroom.

Gebruiksaanwijzing

Afstandsbediening



Afbeelding 1

Inschakelen van de afstandsbediening

i Bij het inschakelen mag er geen andere functie van de afstandsbediening geactiveerd zijn

a = Aan / Uit-schuifschakelaar

- Aan (LED 4 brandt*)
- Uit (LED 4 dooft)

* LED 4 knippert na het inschakelen van de afstandsbediening ca. 5 seconden tot het systeem gereed is voor gebruik.

Voor het besturen van de caravan bestaan de volgende mogelijkheden:

- b alleen met de draaigelaar
- c alleen met de schuifregelaar
- b + c met draaigelaar en schuifregelaar

Op de draaigelaar geeft het symbool van de caravan de actuele rijrichting (met betrekking tot de caravan) aan.

Met de schuifregelaar kan zonder schokken vooruit / achteruit worden gereden.

Alleen schuifregelaar

(vooruit; achteruit)

- Schuifregelaar naar voren → caravan rijdt vooruit (in de richting van de dissel) (beide wielen draaien vooruit)
- Schuifregelaar naar achteren → caravan rijdt achteruit (tegenovergestelde richting van de dissel) (beide wielen draaien achteruit)

Alleen draaigelaar

(naar rechts en links om het midden van de caravan draaien)

- Naar rechts draaien → caravandissel naar rechts linker wiel draait vooruit – rechter wiel draait achteruit draaiing om het midden van de caravan
- Naar links draaien → caravandissel naar links linker wiel draait achteruit – rechter wiel draait vooruit draaiing om het midden van de caravan

De caravan kan op de plaats ronddraaien zonder dat hij vooruit wordt verplaatst.

Draairegelaar en schuifregelaar

(caravan rechts of links en vooruit of achteruit)

- Draairegelaar naar rechts en schuifregelaar naar voren → caravandissel naar rechts
linker wiel draait vooruit – rechter wiel staat stil
- Draairegelaar naar links en schuifregelaar naar voren → caravandissel naar links
linker wiel staat stil – rechter wiel draait vooruit
- Draairegelaar naar rechts en schuifregelaar naar achteren → caravandissel naar rechts
linker wiel staat stil – rechter wiel draait achteruit
- Draairegelaar naar rechts en schuifregelaar naar achteren → caravandissel naar links
linker wiel draait achteruit – rechter wiel staat stil

LED-knippercode en pieptoon van de afstandsbediening

LED 1 rood weergave van de oplaadtoestand van de caravanaccu

goed	LED uit
zwak	LED brandt
leeg	LED brandt en LED 3 geeft een foutmelding aan

LED 2 geel brandt bij een kortstondige storing, daarnaast klinkt er een pieptoon bij overspanning / oververhitting. Vermogen wordt automatisch gereduceerd. Systeem laten afkoelen.

LED 3 rood permanente storing

LED 4 groen knippert als er na het inschakelen van de afstandsbediening nog geen radioverbinding tot stand is gebracht

brandt als het apparaat gereed is voor gebruik en de dataverbinding stabiel is

knippert in combinatie met pieptoon:

- na 10 seconden vanaf het inschakelen van de afstandsbediening als de besturing niet gebruiksklaar is
- als de besturing is uitgeschakeld
- na 60 seconden zonder bediening van de afstandsbediening
- na afbreken van de radioverbinding

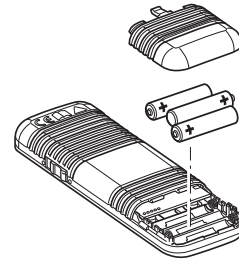
Alle LED's „Uit” en geen pieptoon

Systeem uit
(eventueel batterijen van de afstandsbediening controleren)

Vervanging van de batterijen in de afstandsbediening

Gebruik alleen lekdichte micro-batterijen met een stalen behuizing, LR 03, AAA, AM 4, MN 2400 (1,5 V).

Bij het inzetten van nieuwe batterijen op de plus- / minpool letten!



Afbeelding 2

i Lege, verbruikte batterijen kunnen lekken en de afstandsbediening beschadigen! Verwijder de batterijen als de afstandsbediening langere tijd niet wordt gebruikt.

Bij schade door lekkende batterijen bestaat er geen aanspraak op garantie.

Verwijdering

De afstandsbediening en de batterijen mogen niet via het huisvuil worden verwijderd, maar moeten gescheiden via een inzamelpunt worden gerecycled.

Daardoor levert u uw bijdrage aan het hergebruik en het kringloopsysteem.

Manoeuvreren van de caravan

Vóór het gebruik van de RH 2 de „veiligheidsrichtlijnen” in acht nemen!

Bij van de trekauto afgekoppelde caravan (de handrem aantrekken of anderszins ervoor zorgen dat hij niet kan weggrollen) de aandrijfrollen met de bijgeleverde aanzwenkhandel tegen de banden aanzetten. De aanzwenkhandel zó ver draaien tot deze zonder overmatige krachtsinspanning niet meer verder kan worden gedraaid. In de eindstand vergrendelt de aandrijf-eenheid stevig. Dit moet aan weerszijden vóór het manoeuvreren worden gecontroleerd.



Bij het aanzetten en vrijzetten van de rollen op de banden moet erop worden gelet dat er geen vingers klem komen te zitten.



Vóór het in gebruik nemen van de RH 2 de handrem eraf halen dan wel een andere gebruikte weggrolbeveiliging verwijderen

Zet de schuifschakelaar (a) van de afstandsbediening in de stand „Aan” ● – de groene LED knippert in combinatie met de pieptoon ca. 5 seconden tot de besturing gereed is voor gebruik.

Met de draairegelaar en schuifregelaar is verplaatsing in alle richtingen mogelijk.




Door de softstart / softstop wordt de caravan bij het gaan rijden zonder schokken in beweging gezet resp. bij het stoppen zacht afgeremd.

Bij het loslaten van de draairegelaar en schuifregelaar resp. wanneer het radiosignaal gestoord of te zwak wordt, stopt de caravan. Radiografische apparatuur of andere afstandsbedieningen kunnen uw manoeuvrerhulp niet in werking zetten.

Na het op gang komen, verplaatst de RH 2 zich met een gelijkmatige snelheid. De snelheid neemt iets toe op een aflopende resp. neemt af op een stijgende ondergrond.

Systeem inherent neemt op een helling naar beneden de snelheid onvermijdelijk toe. Om de snelheid te verminderen, moet er vaker worden gestopt (schuifregelaar in ruststand) en weer worden gestart.

Zet de schuifschakelaar van de afstandsbediening in de stand „Uit”  om de afstandsbediening en de RH 2 uit te schakelen.

 **De schuifschakelaar doet ook dienst als „noodstop”-schakelaar.**

Na het manoeuvreren **eerst de handrem aantrekken** dan wel op een andere manier voorkomen dat de caravan kan weggrollen en daarna de **aandrijfrollen vrijzetten van de band**.

Aankoppelen aan een trekauto

Met behulp van de RH 2 is een op de millimeter nauwkeurig aankoppelen aan de trekauto mogelijk. Dit vereist echter zorgvuldigheid en enige oefening.

Volgens de gebruiksaanwijzing de caravan in de buurt van de auto brengen (handrem aantrekken en in de versnelling zetten). Voor het exact positioneren van de koppeling de draairegelaar en de schuifregelaar bedienen tot de koppeling van de caravan precies boven de trekhaakkogel van de trekauto staat. Daarna de caravan door het indraaien van het neuswiel zoals gewoonlijk aan de trekauto koppelen.

De caravan zoals gebruikelijk voorbereiden voor de rit.

 Met aangezette aandrijfrollen mag de caravan niet worden getrokken.

Onderhoud

Verwijder grof vuil van de straat van de aandrijfelementen. Bij het schoonmaken van de caravan de RH 2 met een waterslang afspuiten om modder enz. te verwijderen. Zorg ervoor dat er geen stenen, takken enz. vastgeklemd zitten. De besturing is onderhoudsvrij. De afstandsbediening moet op een droge plaats worden bewaard.

Jaarlijks (resp. vóór het overwinteren) de RH 2 reinigen zoals hierboven beschreven.

De caravan niet met op de banden aangezette aandrijfrollen laten staan.

Om ontlading van de accu te voorkomen, moeten bij een langere periode van stilstand de klemmen van de polen van de accu worden losgemaakt en moet de accu tussendoor worden opgeladen. Vóór ingebruikname de accu van de caravan opladen.

U of uw caravandealer kunnen de controle resp. het onderhoud van uw manoeuvrerhulp elk jaar heel eenvoudig bij de jaarlijkse inspectie van uw caravan uitvoeren. Neem in geval van twijfel contact op met uw dealer.

Controles

- Controleer regelmatig de montage, de bedrading en de aansluitingen op beschadigingen. De aandrijfeenheden moeten vrij kunnen bewegen en bij het vrijzetten van de banden automatisch door de terugtrekveer in de veilige ruststand terug worden getrokken. Is dit niet het geval, controleer dan de geleidingen van de aandrijfeenheden op vuil of corrosie en laat ze indien nodig door geschoold technisch personeel reinigen.
- Controleer na de jaarlijkse beurt of alle motoren correct op de commando's van de afstandsbediening reageren.
- Ten minste om de 2 jaar moet de RH 2 door geschoold technisch personeel worden gecontroleerd op roest, goede bevestiging van de onderdelen en correcte staat van alle veiligheidsrelevante onderdelen.

Fouten zoeken

Controleer alvorens de servicedienst te bellen het volgende:


Zijn de batterijen in de afstandsbediening niet leeg of defect?

Is de accu in de caravan niet defect en helemaal opgeladen? Let erop dat accu's bij koude omgevingstemperaturen een sterk vermogensverlies kunnen ondervinden.

Voer een reset uit door de accuklemmen korte tijd los te maken van de polen (ca. 10 seconden).


Neem als de storing niet kan worden verholpen contact op met uw dealer.


Elektronische besturing en draadloze afstandsbediening op elkaar inregelen

 Afstandsbediening en besturing zijn af fabriek op elkaar ingeregeld.

Na het vervangen van de besturing of de afstandsbediening moeten deze volgens onderstaande instructie opnieuw op elkaar worden ingeregeld.

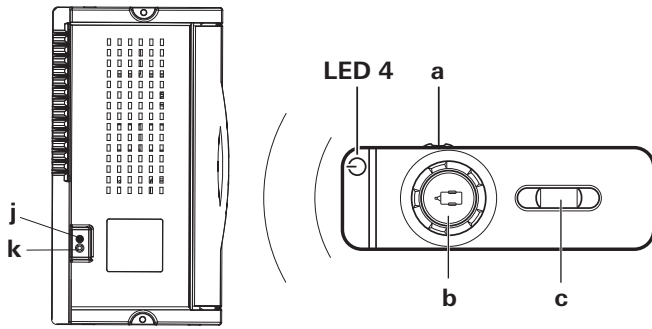
Controleer de montage volgens de inbouwhandleiding en overtuig u ervan dat de aandrijfrollen **niet** tegen de band aangezet zijn. Controleer de correcte aansluiting en de toestand van de caravanaccu.

 Lees de volgende aanwijzingen eerst volledig door, omdat voor de inregeling slechts beperkte tijd ter beschikking staat (ca. 10 seconden).

 Voor het bedienen van de resetknop (k) is bijvoorbeeld een balpen of een kleine schroevendraaier nodig.

- Schakel de afstandsbediening met de schuifschakelaar (a) uit.
- Na het inschakelen van de besturing (bijv. met de accuscheidingsschakelaar) wachten (ca. 15 seconden) tot de rode LED (j) langzaam knippert.
- Houd de resetknop (k) op de besturing ingedrukt (LED (j) knippert sneller) tot de rode LED (j) heel snel knippert.
- Vervolgens de draairegelaar (b) helemaal naar links draaien en vasthouden – de schuifregelaar (c) helemaal naar voren schuiven en vasthouden en tegelijkertijd de afstandsbediening met de schuifschakelaar (a) inschakelen. Laat de draairegelaar (b) en schuifregelaar (c) binnen 10 seconden los.
- Na een geslaagde inregeling knippert de rode LED (j) op de besturing heel snel en de groene LED 4 op de afstandsbediening brandt continu.

i Is het inregelen mislukt, dan knippert de rode LED (j) en moeten de voorgaande stappen worden herhaald.



Afbeelding 3

Technische gegevens

Benaming

Manoeuvrerhulp RH 2

Toepassingsgebied

Enkelassige caravans met een totaalgewicht tot 1800 kg

Bedrijfsspanning

12 V =

Opgenomen stroom

Gemiddeld ca. 20 A

Maximaal 120 A

Opgenomen ruststroom

< 20 mA

Frequentie afstandsbediening

Klasse 1, 868 MHz

Snelheid

Ca. 16 cm per seconde (afhankelijk van het gewicht en de helling)

Gewicht

Ca. 34 kg

(incl. enkelzijdige bediening)



Technische wijzigingen voorbehouden!

GO2 Truma fabrieksgarantieverklaring

1. Dekking

De fabrikant geeft garantie in geval van gebreken aan het apparaat die te wijten zijn aan materiaal- of fabricagefouten. Daarnaast blijven de wettelijke garantieaanspraken jegens de verkoper bestaan.

De aanspraak op garantie geldt niet:

- voor slijtageonderdelen en bij natuurlijke slijtage,
- door gebruik van andere dan originele GO2 onderdelen in de apparaten,
- als gevolg van het niet-naleven van de inbouw- en gebruiksaanwijzingen van de fabrikant,
- als gevolg van ondeskundige behandeling,
- als gevolg van ondeskundige transportverpakking.

2. Omvang van de garantie

De garantie geldt voor gebreken in de zin van artikel 1 die binnen 24 maanden na sluiting van de koopovereenkomst tussen de verkoper en de consument ontstaan. De fabrikant zal dergelijke gebreken bij wijze van nakoming verhelpen, dat betekent naar zijn keuze door reparatie of vervangende levering. Ingeval de fabrikant garantie verleent, begint de garantietermijn ten aanzien van de gerepareerde of vervangen onderdelen niet opnieuw, maar loopt de oude termijn door. Verdergaande aanspraken, in het bijzonder aanspraken op schadevergoeding van de koper of van derden, zijn uitgesloten. De voorschriften van de wet op de productaansprakelijkheid (Produkthaftungsgesetz) blijven onverlet.

Bijkomende kosten op grond van gecompliceerde uit- en inbouwomstandigheden van het apparaat (bijv. demontage van meubel- of carrosseriedelen) kunnen niet als garantieprestatie worden erkend.

Op de aandrijfrollen geven wij 24 maanden garantie op fabricagefouten. Vóór gebruik van de manoeuvrerhulp absoluut altijd eerst scherpe stenen uit de banden verwijderen.

3. Indiening van de garantieclaim

Neem in het geval van het claimen van garantie-aanspraken contact op met het verkooppunt waar u het product hebt gekocht. Houd ook hiervoor het originele aankoopbewijs bij de hand.

EU-Verklaring van Overeenstemming

Product

Functie: manoeuvrerhulp
Type: GO2
Uitvoering: RH 2

Fabrikant

Truma Gerätetechnik GmbH & Co. KG
Wernher-von-Braun-Str. 12,
85640 Putzbrunn, Duitsland

De fabrikant draagt de volledige verantwoordelijkheid voor de afgifte van deze Verklaring van Overeenstemming.

Het product voldoet aan de toepasselijke harmonisatievoorschriften van de Unie:

Richtlijn	2014/53/EU	Radioapparatuur
	UN ECE R10	Elektromagnetische compatibiliteit voor motorvoertuigen

De volgende (geharmoniseerde) normen en andere technische specificaties zijn toegepast:

EN 300 220-1 V3.1.1; EN 300 220-2 V3.1.1
EN 301 489-1 V2.1.1; EN 301 489-3 V2.1.1
EN 62368-1:2014
EN 60335-1:2012/A11:2014

Het Duitse Bureau voor Motorvoertuigen (KBA) in 24932 Flensburg heeft de volgende typegoedkeuring(en) verleend: E1 10R-05 8280

Ondertekend voor en namens:

Truma Gerätetechnik GmbH & Co. KG



Frank Oster
Directie

Putzbrunn, 29-06-2017

Inbouwhandleiding



Inbouw en reparatie van de mover mogen uitsluitend door geschoold personeel worden uitgevoerd. Vóór aanvang van de werkzaamheden de inbouwhandleiding zorgvuldig doorlezen en in acht nemen!



Montage en aansluitingen moeten door geschoold technisch personeel worden gedaan!

Vóór aanvang van de werkzaamheden de inbouwhandleiding zorgvuldig doorlezen en opvolgen!

Bij de montage moet erop worden gelet dat er geen metalen spaanders of andere verontreinigingen in de besturing terechtkomen.

In de inbouwhandleiding beschreven accessoires zijn verkrijgbaar bij uw dealer.

Gebruiksdoel

De RH 2 is geconstrueerd voor gebruik op enkelassige caravans met een totaalgewicht tot 1800 kg.

De RH 2 weegt ca. 34 kg met gemonteerde enkelzijdige bediening.

Controleer of het aanhangergewicht van uw trekauto en het totaalgewicht van uw caravan het extra gewicht toelaten.

Goedkeuring

De RH 2 is typegekeurd en voor Duitsland is een „algemene typegoedkeuring“ (Allgemeine Betriebserlaubnis, ABE) verleend. Daarom is een aparte keuring door een erkende voertuigexpert niet nodig (behalve bij de montage van de set voor plat chassis). De typegoedkeuring (ABE) moet in het voertuig aanwezig zijn.

De RH 2 voldoet aan alle verdere eisen op basis van EU-richtlijnen en normen (zie verklaring van overeenstemming).

Bij de montage van de manoeuvreerhulp dienen de technische en wettelijke voorschriften van het land waarin het voertuig voor de eerste keer werd toegelaten, correct te worden opgevolgd.

Iedere wijziging aan het apparaat of het gebruik van reserveonderdelen en voor het functioneren belangrijke accessoires die geen originele onderdelen zijn, alsook het niet in acht nemen van de inbouwhandleiding en de gebruiksaanwijzing leidt ertoe dat de garantie vervalt en dat claims m.b.t. aansprakelijkheid zijn uitgesloten. Bovendien vervalt de typegoedkeuring van het apparaat.

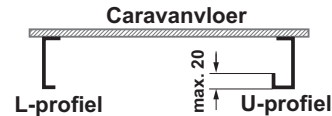
Benodigd gereedschap en benodigde voorzieningen

Voor de montage van de RH 2 hebt u het volgende nodig:

- Dop-, ring- of steeksleutels 10 mm, 13 mm, 17 mm
- Inbussleutel 4
- Momentsleutel (5 – 40 Nm)
- Kabelsnijder / krimptang
- Boormachine / schroevendraaier / gatenzaag Ø 25 mm
- 2 tons krik of een montageput
- Voldoende verlichting

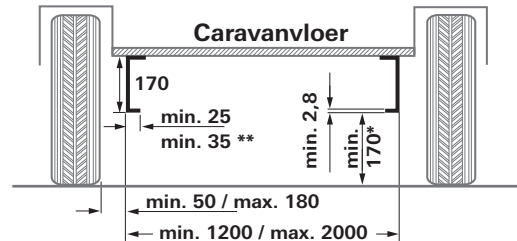
Minimale inbouwmaten

i Zoals weergegeven in de afbeelding wordt bij het chassis onderscheid gemaakt tussen L- of U-profiel.



Afbeelding 4

De montage is alleen mogelijk op caravans die voldoen aan de onderstaande afmetingen.



Afbeelding 5

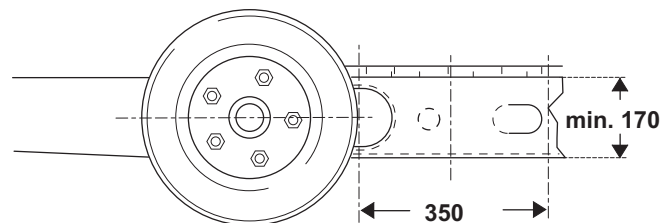
alle maten in mm

* bij beladen voertuig met max. toegestaan totaalgewicht

** bij U-profiel

Bepaling van de chassishoogte

Binnen 350 mm van de buitenkant van de band ter hoogte van de wielnaaf / het bandmidden is een chassishoogte van min. 170 mm vereist.



Afbeelding 6

Vaststelling van de montagesituatie

1. Standaard montage

Bij een chassis met U- of L-profiel en een chassishoogte van min. 170 mm is sprake van standaardmontage. Er zijn geen speciale toebehoren en / of accessoires nodig.

2. Montage bij chassis met U- of L-profiel en chassishoogte tussen 110 mm en minder dan 170 mm

Om de hoogte aan te passen is de afstandset 30 mm (tot 140 mm chassishoogte) of afstandset 60 mm (minder dan 140 mm chassishoogte) vereist.

3. Montage bij chassis met U- of L-profiel met een chassishoogte van minder dan 110 mm

Bij een chassis met een chassishoogte van minder dan 110 mm moet voor het aanpassen van de hoogte een **set voor plat chassis** worden gemonteerd.



Bij gebruik van de set voor plat chassis **moet in Duitsland een keuring** door een erkend voertuigexpert worden uitgevoerd.

4. Voor het chassis AL-KO Vario III/AV met een chassisdikte van minder dan 2,8 mm moet als versterking **verplicht** de adapterset **AL-KO Vario III/AV** worden gebruikt.

5. Voor de montage vóór de as op het AL-KO chassis M, met toegestaan totaalgewicht tot 1800 kg en verstelbare draagprofielen

- 5a. Voor de aanpassing van overlappende chassisranden moet, als het chassis op **minimale lengte** is ingesteld, de **adapterset AL-KO M kort tot 1800 kg** worden gebruikt.
- 5b. Voor de aanpassing van overlappende chassisranden moet de **adapterset AL-KO M tot 1800 kg** worden gebruikt.

6. Montage bij chassis Eriba Touring

Voor de chassis Eriba Touring is de adapterset Eriba Touring dwingend vereist.

7. Montage bij chassis Eriba Touring Troll

Voor de chassis Eriba Touring Troll is de adapterset Eriba Touring Troll dwingend vereist.

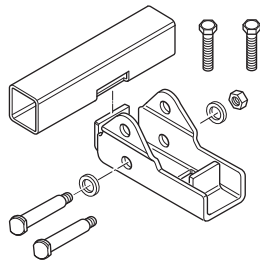
8. Montage bij chassis met L-profiel en krappe ruimte

Voor de aanpassing van de hoogte (30 of 60 mm) bij onderbouwinstallaties, bijv. tanks, is het **bevestigingssysteem kort** vereist.

Montage speciale toebehoren en accessoires

1. Afstandsset 30 mm

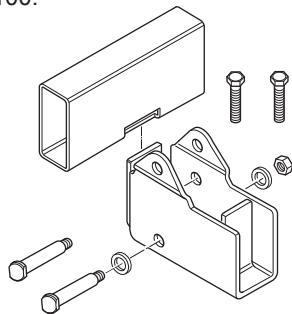
Voor de aanpassing van de hoogte voor caravans met een chassishoogte van < 170 mm tot 140 mm, art.-nr. 60030-95000.



Afbeelding 7

2. Afstandsset 60 mm

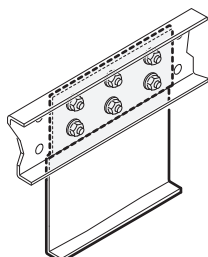
Voor de aanpassing van de hoogte voor caravans met een chassishoogte van < 140 mm tot 110 mm, art.-nr. 60030-95100.



Afbeelding 8

3. Set voor plat chassis

Voor aanpassing van de hoogte voor caravans met een chassishoogte **van minder dan 110 mm** en / of het overbruggen van chassisverstijvingen, art.-nr. 60010-64900.

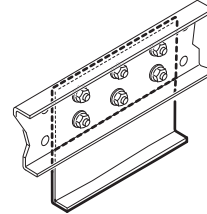


Afbeelding 9

! Bij gebruik van deze set voor plat chassis moet in Duitsland een keuring door een erkend voertuigexpert worden uitgevoerd.

4. Set voor plat chassis kort

Voor de aanpassing van de hoogte voor caravans met een chassishoogte van **minder dan 110 mm**, art.-nr. 60030-37600.

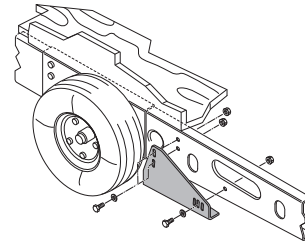


Afbeelding 10

! Bij gebruik van deze set voor plat chassis moet in Duitsland een keuring door een erkend voertuigexpert worden uitgevoerd.

5. Adapterset AL-KO Vario III/AV

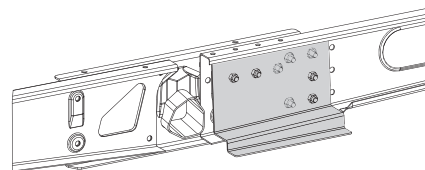
Voor caravans met AL-KO Vario III/AV chassis (chassisdikte **minder dan 2,8 mm**) **dwingend vereist**, art.-nr. 60010-21500.



Afbeelding 11

6. Adapterset AL-KO M kort tot 1800 kg

Voor chassis met toegestaan totaalgewicht tot 1800 kg Voor de aanpassing van chassisranden voor caravans met AL-KO Chassis M. De adapterset is vereist voor de montage vóór de as, als het **chassis op minimale lengte** is ingesteld, art.-nr. 60031-00132.

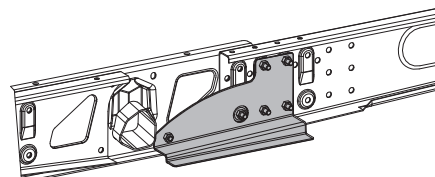


Afbeelding 12

7. Adapterset AL-KO M tot 1800 kg

Voor chassis met verstelbare as met toegestaan totaalgewicht tot 1800 kg

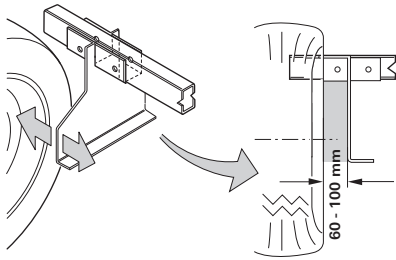
Voor de aanpassing van chassisranden voor caravans met AL-KO chassis M. De adapterset is vereist voor de montage vóór de as, Art.-Nr. 60030-38600.



Afbeelding 13

8. Adapterset Eriba Touring

Art.-nr. 60030-09000

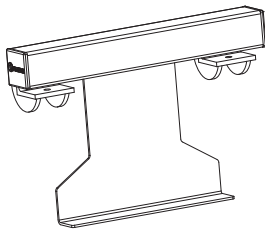


Afbeelding 14

! In sommige gevallen is de montage in verband met de constructie van de ondervloer niet mogelijk. Vraag eventueel uw dealer.

9. Adapterset Eriba Touring Troll

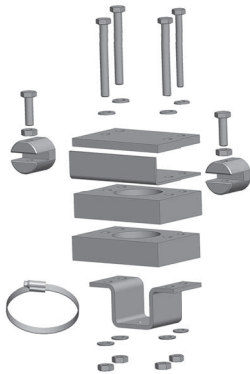
Met de adapterset Eriba Touring Troll kan de RH 2 achter de as aan een Eriba-Troll worden gemonteerd.
Art.-nr. 60031-03000



Afbeelding 15

10. Bevestigingssysteem kort

Ter vervanging van het standaard bevestigingssysteem als dit om redenen van een beperkt beschikbare ruimte niet te gebruiken is en voor aanpassing van de hoogte (30 of 60 mm) bij onderbouwinstallaties, bijv. tanks.
Art.-nr. 60031-20000



Afbeelding 16

Plaatskeuze

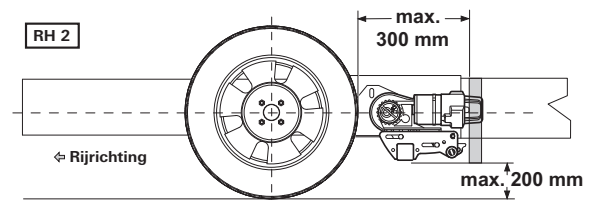
De RH 2 wordt bij voorkeur vóór de as gemonteerd, onder bijzondere omstandigheden (bijv. plaatsgebrek) is montage achter de as eveneens mogelijk. Voor de bevestiging van het systeem mogen uitsluitend de bijgeleverde bouten (of de als speciale onderdelen verkrijgbare montagehulpstukken) worden gebruikt.

Spatlappen

Als er een manoeuvrerhulp wordt gemonteerd, moeten de voorhanden spatlappen eventueel worden verplaatst / aangepast (afstand band / spatlap max. 300 mm).

Als de originele spatlappen niet kunnen worden gebruikt, moet de spatlappenset (art.-nr. 60031-08200) worden gebruikt en op maat worden gemaakt.

i Spatlappen worden achter de as gemonteerd, vóór de as zijn geen spatlappen nodig.



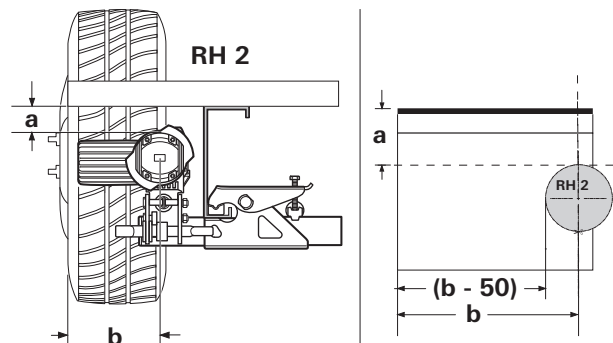
Afbeelding 17

Aanpassen van de spatlappen aan de RH 2

1. Spatlappen demonteren
2. Monteer de RH 2 volgens onderstaande inbouwhandleiding
3. Maat **a** en **b** bepalen en op de spatlap aftekenen. De bovenste poot van de bevestigingsstrip moet naar de achterkant van de caravan wijzen.

Bepalen van de uitsparingsmaten

i Let op links en rechts!



Afbeelding 18

Het in de bijlage weergegeven sjabloon uitknippen, op de spatlap leggen, de contour overbrengen op de spatlap en uitknippen.

Een eventuele skirtcontour bij de spatlap uitsparen, de spatlap op een afstand van 300 mm van de band aan de bodem van de caravan bevestigen.

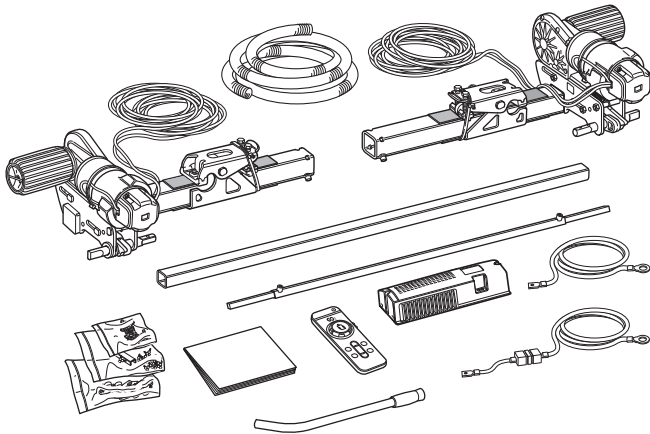
Montage van de aandrijfelementen

Het chassis moet vrij zijn van roest, vet en grove vuilresten. Ter hoogte van de wielophanging mogen geen beschadigingen aanwezig zijn.

De aan de caravan gemonteerde wielen en banden dienen van dezelfde maat en hetzelfde type te zijn en overeenkomstig de gegevens van de fabrikant te worden opgepompt.

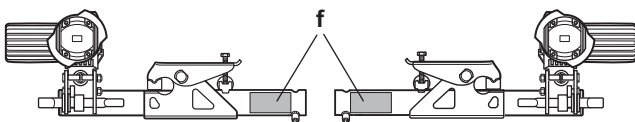
Alle onderdelen uit de verpakking nemen en op de grond leggen.

i Alvorens met de montage te beginnen, de kabelbinder en de kartondelen van de bevestigingsset verwijderen.



Afbeelding 19

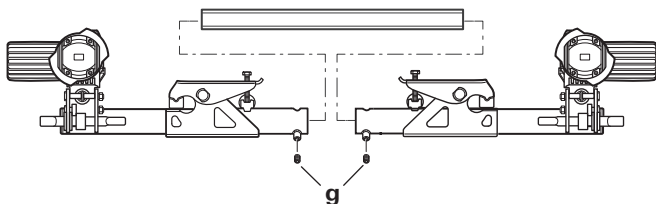
! Voor het behoud van de geldigheid van de algemene typegoedkeuring (Allgemeine Betriebserlaubnis) voor Duitsland moeten de typeplaatjes (f) links en rechts op het draagsysteem aanwezig zijn.



Afbeelding 20

Markeer het midden van de dwarsstang. Schuif de dwarsstang los in de aandrijfeenheden.

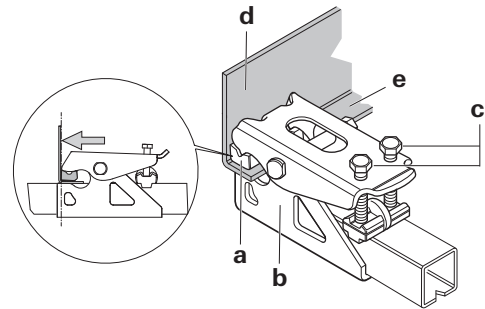
i De bijgeleverde stiftappen (g) er nog niet inschroeven.



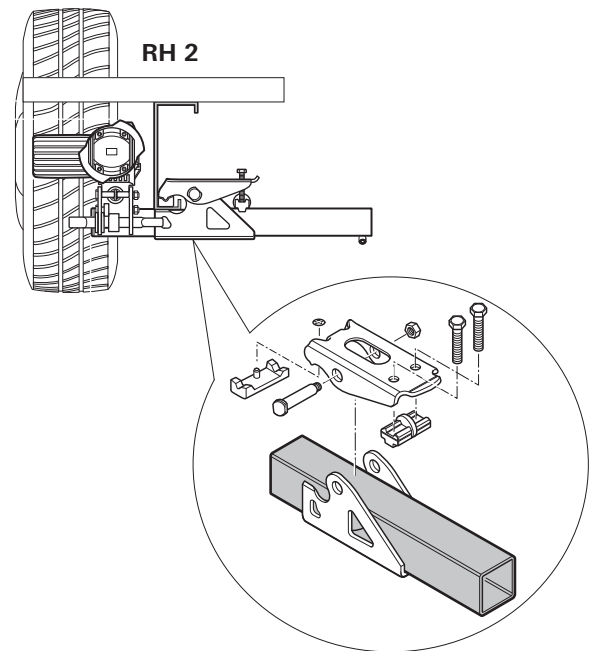
Afbeelding 21

Zet de aandrijfeenheden met de dwarsstang en bevestigingsset (b) op het chassis en draai de beide bouten (c) zo ver aan dat de aandrijfeenheden nog net op het chassis kunnen worden verschoven.

! De gripper (a) moet volledig op het chassis (e) aanliggen en zo ver mogelijk tegen de verticale voet (d) worden geschoven.

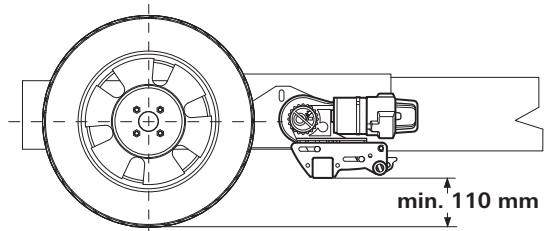


Afbeelding 22



Afbeelding 23

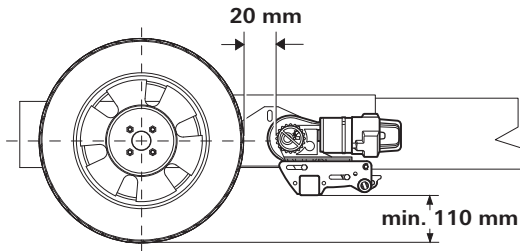
Plaats de aandrijfrollen zo dat deze zich ongeveer ter hoogte van de wielnaaf / het midden van het wiel bevinden.



Afbeelding 24

Ingeval van een afwijking als aanpassing de afstandssets met 30 mm en 60 mm gebruiken (accessoires).
 Afstandset 30 mm (art.-nr. 60030-95000)
 Afstandset 60 mm (art.-nr. 60030-95100)
 Let op **voldoende bodemvrijheid** (min. 110 mm).

Zet door het verschuiven van de aandrijfeenheden (in vrijgezette toestand) in lengterichting de band en de aandrijfrol op de correcte afstand van elkaar (20 mm). De verschuifbare dwarsstang maakt aanpassing aan de chassisbreedte mogelijk.

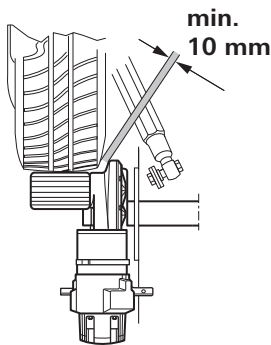


Afbeelding 25

Verschuif de aandrijfeenheden zodanig in dwarsrichting dat het maximale loopvlak van de band wordt afgedekt.

Let op voldoende afstand tussen de aandrijving en de band / schokdemper, zodat deze elkaar niet raken.

! Bij op de band aangezette aandrijfrol bedraagt de minimale afstand 10 mm.



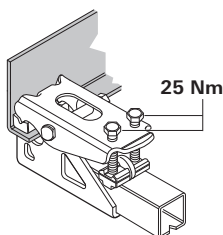
Afbeelding 26

Draai na juiste plaatsing de bouten (c) van de bevestigingsset licht aan en controleer vervolgens nogmaals de vereiste afstanden. Hierbij dient het gewicht van de caravan op de wielen te rusten.

Plaats de verschuifbare dwarsstang in het midden (m.b.v. de markering) en elke kant met **elk 1 stifttap** (g) M8 x 12 fixeren (**15 Nm**).

! Stifttappen zijn voorzien van schroefborging en mogen daarom maar één keer worden gebruikt.

De afstand van 20 mm tot de band (met belaste wielen) nogmaals controleren. Vervolgens de 2 bouten van de bevestigingsset (M10) meermaals om de beurt met 25 Nm vastdraaien.



Afbeelding 27

! Bouten zijn voorzien van schroefborging en mogen daarom maar één keer worden gebruikt.

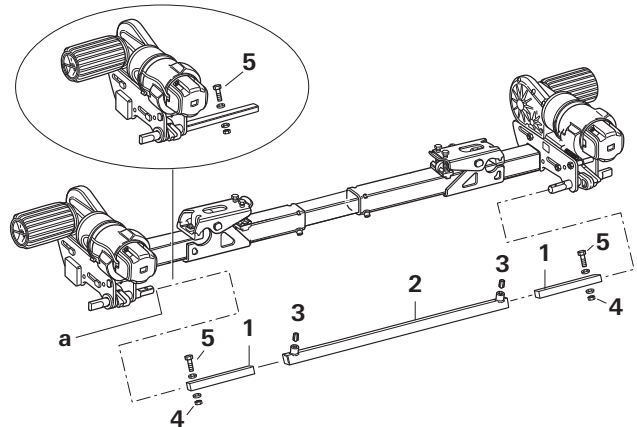
Montage van de enkelzijdige bediening

Overtuig u ervan dat de aandrijfrollen **niet** tegen de band zijn aangezet (aan weerszijden)!

Schuif de dwarsstangen (1) met de gaatjes naar buiten in de middenbuis van de dwarsstang (2).

Schuif de dwarsstangen (1) op de aanzwenkas (a). Steek de bouten (5) door de aanzwenkas en schroef ze met de moeren (4) vast (10 Nm ± 1 Nm).

De middenbuis (2) in het midden uitlijnen, eventueel nameten. In deze positie de 2 stifttappen (3) erin schroeven (15 Nm). Ten slotte nogmaals alle schroefverbindingen natrekken.



Afbeelding 28

Met de bijgeleverde aanzwenkhandel de rollen op de band aanzetten. Aan weerszijden moeten de aandrijfrollen nu op de band aanliggen. Controleer ook de tegenoverliggende zijde. Zet de aandrijfrollen weer vrij van de band.

Herhaal deze werkwijze aan de tegenoverliggende kant.

Elektrische bedrading en besturing

! Montage en aansluitingen moeten door geschoold technisch personeel worden gedaan!

De RH 2 is alleen geschikt voor aansluiting op 12 V-accu's (gelijkstroom)!

! Vóór aanvang van de werkzaamheden de accuklemmen van de polen van de accu losmaken en alle externe stroomvoorziening verwijderen.

De elektrische installatie moet aan de technische en wettelijke bepalingen van het respectievelijke land van gebruik voldoen (bijv. EN 1648 -1). Nationale voorschriften en regelingen moeten in acht worden genomen.

Op elke aandrijfeenheid zijn twee high performance kabels voor de motor (6 mm²) voorgemonteerd. De betreffende motor-aansluitkabels markeren (motor A of B – zie ook aansluitschema) en provisorisch over de caravanvloer naar de beoogde montageplaats van de besturing leggen. Een geschikte plek voor de besturing is bijv. een bergruimte onder een bed in de directe omgeving van de manoeuvrerhulp met een **minimumafstand tot de accu van 40 cm en de besturing mag niet in een metalen omkasting worden geplaatst.**

De besturing in de bergruimte plaatsen en bevestigen met de bijgeleverde spaanplaatschroeven (5 x 16).

Op een afstand van ca. 150 mm van de aansluitstrip van de besturing een gat van Ø 25 mm op de caravanvloer markeren voor de doorvoer van de kabelstrengen.

! Vóór het boren op zich eronder bevindende chassisdelen, tanks, gas-, water- en elektrische leidingen letten!

Gat boren, kabels door de caravanvloer naar de besturing leiden en zodanig aanleggen dat deze (met name bij doorvoeren bij metalen wanden) niet kunnen schuren. Gebruik hiervoor de bijgeleverde kabelbeschermers om beschadigingen aan de kabels te vermijden.

i De RH 2-motoren bewegen bij het aanzetten op en het vrijzetten van de band. Ter compensatie de kabels ter hoogte hiervan losjes met enige speelruimte bevestigen, om uitrekken van de kabels te vermijden. Er mogen **geen kabels over de besturing worden gelegd!**

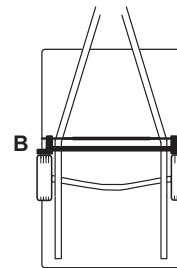
Kabels m.b.v. de bijgeleverde klemmen en schroeven aan het chassis resp. de ondervloer bevestigen.

Het gat in de caravanvloer met plastische carrosseriekit afdichten.

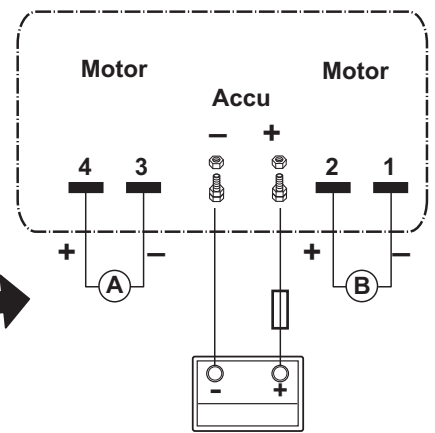
Aansluitschema

Montage vóór de as

Aanzicht van boven

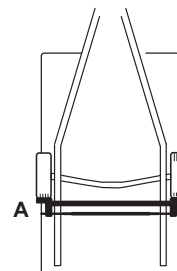


Afbeelding 29

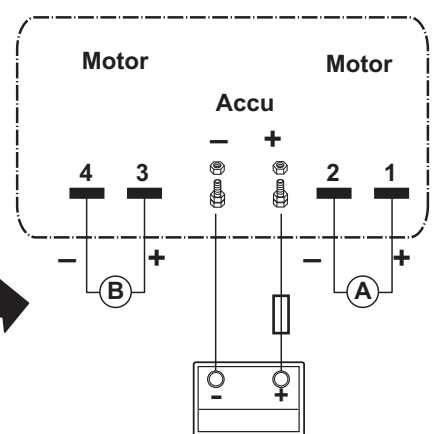


Montage achter de as

Aanzicht van boven



Afbeelding 30



Aansluiting van de motoren

De motorkabels moeten zo worden gelegd, dat lostrekken of beschadigen van de kabels niet mogelijk is.

Overtollige kabel moet zonder lussen in slangelijnen worden gelegd en mag niet worden ingekort.

Het klepje van de aansluitstrip van de besturing openen en de kabels volgens het aansluitschema vastklemmen (**rood = plus, zwart = min**). Schuif de platte stekkers volledig op de stekkercontacten. Let op de juiste aansluiting! Druk het klepje naar beneden tot het vergrendelt.

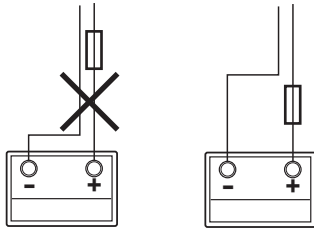
Aansluiting van de accu



Een foutieve aansluiting van de accu leidt tot een defect van de besturing.

Accu's met vloeibaar elektrolyt moeten in een aparte box met een ontluchting naar buiten worden opgesteld. De zekering in de plusleiding moet buiten de box worden aangesloten. Een aparte box is bij gel- en AGM-accu's niet noodzakelijk. De installatievoorschriften van de accufabrikant opvolgen.

De accukabels moeten tot achter de zekering in de plusleiding gescheiden van elkaar worden gelegd.



Afbeelding 31

De aansluitkabels van de accu (alleen de bijgeleverde originele kabels gebruiken) naar de besturing leggen en met behulp van de bijgeleverde klemmetjes en schroeven goed vastzetten.



De aansluitkabels van de accu mogen niet worden verlengd. Ze moeten apart van de motorbekabeling worden gelegd en mogen **niet** over de besturing lopen.

De aansluitkabels van de accu zodanig aanleggen dat deze (met name bij doorvoeren door metalen wanden) niet kunnen schuren. Gebruik ter bescherming geschikte doorvoertulen om beschadigingen aan de kabels te vermijden. De aansluitkabels van de accu aansluiten op de aanwezige accuklemmen (**rood = plus, zwart = min**).

De aansluiting op de besturing (volgens aansluitschema) moet in de volgorde – moer, ringoog accuaansluiting, moer – gebeuren (aanhaalmoment 7 Nm ±1).

Zekering in de plusleiding (150 A) in de buurt van de pluspool aansluiten.

Controle van de werking

Controleer of de accu voor het gebruik van de manoeuvreerhulp volledig is opgeladen.

De caravan buiten op een vrij en vlak terrein plaatsen en de handrem aantrekken of op een andere manier ervoor zorgen dat de caravan niet kan weggrollen. De aandrijfrollen mogen niet tegen de wielen aan zijn gezet en de caravanpoten op de hoeken moeten zijn ingedraaid.

De accuklemmen op de accu aansluiten. Controleer of alle kabels goed bevestigd en niet heet zijn en er geen aanwijzingen zijn voor kortsluiting etc.

De schuifschakelaar van de afstandsbediening op „Aan” ● schuiven. Hierdoor wordt de afstandsbediening ingeschakeld, de groene LED knippert tot de besturing gebruiksklaar is. Wanneer de LED niet gaat branden, polariteit en toestand van de batterijen in de afstandsbediening controleren. De afstandsbediening schakelt na ca. 60 seconden uit als er geen bedieningselementen zijn aangeraakt.

Controleer of de beide aandrijfmotoren stilstaan. Bij ingeschakelde afstandsbediening, binnen een afstand van 2 m van de besturing de schuifregelaar naar voren schuiven, beide aandrijfrollen moeten nu in voorwaartse richting gaan draaien.

Zet de schuifschakelaar van de afstandsbediening in de stand „Uit” ● om de afstandsbediening en daarmee de RH 2 uit te schakelen.

De aandrijfrollen met behulp van de bijgeleverde aanzwenkhandel tegen de banden aanzetten. De aanzwenkhandel draaien tot hij voelbaar mechanisch vergrendelt en zonder overmatige krachtsinspanning niet meer kan worden verdraaid (eindstand ongeveer horizontaal).

Zorg ervoor dat er zich geen obstakels rond de caravan bevinden, maak de handrem los of verwijder de andere gebruikte weglolbeveiliging en schakel de afstandsbediening in. Nu volgens de gebruiksaanwijzing alle functies meerdere malen controleren.

Trek de handrem van de caravan aan of zorg er anderszins voor dat deze niet kan weggrollen. Zet de schuifschakelaar van de afstandsbediening in de stand „Uit” ● om de afstandsbediening en de manoeuvreerhulp uit te schakelen. De aandrijfrollen met de aanzwenkhandel van de band vrijzetten en de afstandsmaat tussen de rol en de band nogmaals controleren. Indien nodig bijstellen.



De afstand tussen vrijgezette aandrijfrollen en banden bedraagt 20 mm.

Waarschuwingen

De bij het apparaat geleverde gele sticker met de waarschuwingen moet door de inbouwfirm of de houder van het voertuig op een voor iedere gebruiker goed zichtbare plaats in het voertuig worden aangebracht (bijv. op de kledingkastdeur)! Als er stickers ontbreken, kunnen deze bij uw dealer worden aangevraagd.

Anvendte symboler



Montering og reparation af anlægget må kun udføres af en fagmand.



Symbolerne henviser til mulige farer.



Henvisning med informationer og tips.

Sikkerhedsanvisninger

- Inden rangerhjælpen tages i brug, øves på åbent terræn, så man kan gøre sig fortrolig med funktionerne for fjernbetjening og rangerhjælp.
- Dette apparat kan anvendes af børn fra 8 år samt af personer med nedsatte fysiske, sensoriske eller mentale evner eller manglende erfaring og viden, hvis de er under opsyn eller er blevet instrueret i sikker brug af apparatet, og forstår de dermed forbundne farer. Børn må ikke lege med apparatet.
- Kontroller altid dæk og ruller, inden rangerhjælpen tages i brug. Skarpe sten og lignende fjernes eventuelt.
- **Skydekontakten på siden af fjernbetjeningen (TIL / FRA) fungerer også som »nødstop-kontakt«. Ved påfaldende træk, f.eks. hvis rangerhjælpen optræder ukontrolleret, skal skydekontakten på siden straks stilles på »FRA«.**
- Der må ikke opholde sig personer i campingvognen under driften.
- Der må **ikke** opholde sig **personer (specielt børn)** i sving- og køreområdet (rangerområdet) for campingvognen.
- Sørg for tilstrækkelig sigtbarhed og pladsforhold.
- Ved til- / frakobling og under drift af rangerhjælpen skal du være opmærksom på, at hår, lemmer, tøj eller andre dele, der befinder sig på kroppen, ikke kan opfanges af bevægelige og / eller roterende dele (f.eks. ruller).
- Ved rangering må afstanden mellem den trådløse fjernbetjening og midten af campingvognen maks. være 10 m!
- Træk håndbremsen ved fejl.
- For at undgå at campingvognen vipper, rettes trækstangen nedad (ned af bjerget) ved rangering på skråninger.
- Efter rangering skal man altid først trække håndbremsen, blokere hjulene (specielt på stejle skråninger!) og frakoble rullerne fra dækket. Rangerhjælpen egner sig ikke som stopbremse til den frakoblede campingvogn.
- Den trådløse fjernbetjening sikres altid mod uautoriseret adgang (vær specielt opmærksom på børn!).
- Træk aldrig campingvognen med tilkoblede ruller, da dette kan medføre skader på dækkene, trækkøretøjet og på drivenhederne samt monteringsdelene.
- Alle campingvognens hjul og dæk skal have samme størrelse og konstruktion.

- For at garantere at rangerhjælpen fungerer problemfrit, skal afstanden mellem dæk og frakoblede ruller være 20 mm. Alle dæk skal – iht. producentens angivelser – have samme dæktryk (regelmæssig kontrol!). Dækslitage eller montering af nye dæk gør det eventuelt nødvendigt at foretage en ny indstilling af afstanden mellem ruller / dæk (se »Montering af drivelementerne«).
- Ved opklodsning må rangerhjælpen **ikke** anvendes som støt-tepunkt, da dette kan medføre, at drivenheden bliver ødelagt.
- Følsomme genstande som kameraer, DVD-afspillere osv. må ikke opbevares i magasinet i nærheden af styringen eller motorkablerne. De kraftige elektromagnetiske felter kan beskadige disse.
- Køretøjets egenvægt forøges med vægten på rangerhjælpen, derved reduceres køretøjets nyttelast.
- Ved tilkobling skal du være opmærksom på, at der ikke befinder sig genstande (f.eks. sten, klumper af is) specielt mellem rulle og dæk.
- Kontrollér systemet for beskadigelser inden brugen. Brug/anvendelse af systemet er ikke tilladt ved beskadigelse.

Generelle henvisninger

Vær opmærksom på, at rangerhjælpen kun er egnet til an-hængere med én aksel.

Rangerhjælpen RH 2 er udviklet til at kunne klare stigninger på op til 25 % ved en totalvægt på 1200 kg og 15 % ved en totalvægt på 1800 kg på et egnet underlag.

Rangerhjælpen kan afhængig af campingvognens vægt ikke klare forhindringer over ca. 2 cm højde uden hjælpemidler (anvend kiler).

Et radiosignal kan afbrydes af terræn/genstande pga. sine karakteristiske egenskaber. Dette betyder at modtagekvaliteten reduceres i mindre områder omkring campingvognen, hvorved driften af rangerhjælpen eventuelt kan blive afbrudt kortvarigt.



Når rangerhjælpen slukkes med fjernbetjeningen, er styringen stadig på standby. For at slukke den helt skal batteriet kobles fra, eller der skal monteres en ledningsadskiller.

Batterier

Til optimal drift anbefaler vi batterier med rundcelleteknologi og en dertil passende oplader. Også såkaldte driv-, belysnings- og gelbatterier er velegnede, hvis de har tilstrækkelig kapacitet.

Anbefalet batterikapacitet

Rundcelleteknologi	min. 55 Ah
Gel / AGM	min. 70 Ah
Blysyrebatteri (flydende elektrolyt)	min. 80 Ah
Starterbatterier er ikke egnede	

i Batterier med en større kapacitet muliggør en længere drift.

Batteripleje (også vedligeholdelsesfri batterier)

Følgende punkter skal overholdes for at opnå en lang batterilevetid:

- Batterier bør oplades helt før og efter strømudtagning,
- ved stilstand længere end 24 timer, afbrydes strømkredsen (f.eks. med afbryder eller frakobling af batteripolerne),
- ved længere stilstand skal batteriet frakobles og oplades i 24 timer efter senest 12 uger.

i Om vinteren opbevares det fuldt opladede batteri køligt og frostfrit, og genoplades regelmæssigt (hver 12. uge).

Henvisninger vedrørende håndteringen af batterierne

- Vær opmærksom på producentens sikkerhedsanvisninger og datablade ved håndteringen af batterierne
- Kontrollér, at polklemmerne sidder korrekt
- Sørg for at sikre batteripolerne med beskyttelseskapper for at undgå en kortslutning
- Frakobl ved afmontering af batteriet først stelforbindelsen (minuspol), derefter pluspolen fra batteriet. Tilkobl ved monteringen først pluspolen, derefter minuspolen.

Funktionsbeskrivelse

Inden ibrugtagning skal brugsanvisningen og »Sikkerhedsanvisninger« læses grundigt! Indehaveren af køretøjet har ansvaret for, at apparatet betjenes korrekt.

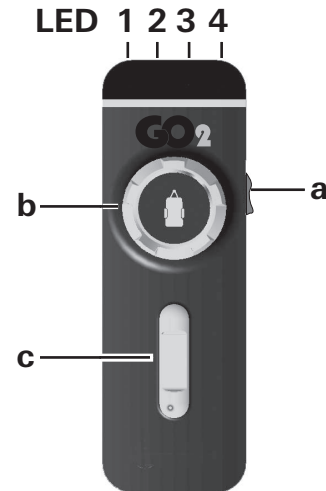
Rangerhjælpen er et system, der anvendes til at flytte en campingvogn uden hjælp fra et trækkøretøj.

Rangerhjælpen består af to separate drivenheder, der har hver sin 12 V-jævnstrømsmotor. Disse enheder monteres i umiddelbar nærhed af hjulene på chassisrammen og forbindes vha. tværstænger.

Rangerhjælpen er klar til brug, når rullerne er svunget ind til dækkene vha. det vedlagte håndtag. Betjening foretages udelukkende via fjernbetjeningen. Denne sender radiosignaler til styringen. Et separat installeret 12 V-blysyrebatteri eller et egnet bly-gel-batteri (ikke indeholdt i leveringen) forsyner styringen med strøm.

Brugsanvisning

Fjernbetjening



Figur 1

Tilkobling af fjernbetjeningen

i Ved tilkobling må der ikke være aktiveret andre af fjernbetjeningens funktioner

a = Skydekontakt Til / Fra

- Til (LED 4 lyser*)
- Fra (LED 4 slukker)

* LED 4 blinker efter tilkobling af fjernbetjeningen ca. 5 sekunder, inden systemet er driftsklart.

Til styring af campingvognen findes følgende muligheder:

- b kun med drejeregulatoren
- c kun med skyderegulatoren
- b + c med dreje- og skyderegulatoren

På drejeregulatoren viser campingvognens symbol den aktuelle kørselsretning (med henblik på campingvognen).

Med skyderegulatoren er det muligt at køre rykfrit frem/tilbage.

Kun skyderegulator

(frem, tilbage)

- Skyderegulator frem → campingvognsbevægelse frem (i trækstangsretning) (begge hjul kører fremad)
- Skyderegulator tilbage → campingvognsbevægelse tilbage (modsat trækstangsretning) (begge hjul kører tilbage)

Kun drejeregulator

(Højre-/venstredrejning om midten af campingvognen)

- Drejning mod højre → campingvognstrækstang mod højre venstre hjul kører frem – højre hjul kører tilbage
Drejning rundt om midten af campingvognen
- Drejning mod venstre → campingvognstrækstang mod venstre venstre hjul kører tilbage – højre hjul kører frem
Drejning rundt om midten af campingvognen

Campingvognen kan drejes på stedet uden at bevæge den fremad.

Drejeregulator og skyderegulator

(Campingvogn til højre eller venstre og frem eller tilbage)

- Drejeregulator mod højre og skyderegulator frem → campingvognstrækstang mod højre venstre hjul kører frem – højre hjul står stille
- Drejeregulator mod venstre og skyderegulator frem → campingvognstrækstang mod venstre venstre hjul står stille – højre hjul kører frem
- Drejeregulator mod højre og skyderegulator tilbage → campingvognstrækstang mod højre venstre hjul står stille – højre hjul kører tilbage
- Drejeregulator mod venstre og skyderegulator tilbage → campingvognstrækstang mod venstre venstre hjul kører tilbage – højre hjul står stille

Fjernbetjeningens LED-blinkkode og advarselssignal

- | | |
|-----------|--|
| LED 1 rød | visning af ladetilstanden for campingvognens batteri |
| | god LED slukket |
| | svag LED lyser |
| | tom LED lyser og LED 3 viser fejlmeddelelse |
-
- | | |
|-----------|--|
| LED 2 gul | lyser ved kortvarig fejl, derudover høres et advarselssignal ved overstrøm / overtemperatur. Effekten reduceres automatisk. Lad systemet afkøle. |
|-----------|--|
-
- | | |
|-----------|-------------------|
| LED 3 rød | kontinuerlig fejl |
|-----------|-------------------|
-
- | | |
|------------|---|
| LED 4 grøn | blinker, når radioforbindelsen endnu ikke er etableret efter tilkobling af fjernbetjeningen |
| | lyser, når klar til drift og dataforbindelse er stabil |
| | blinker i kombination med advarselssignalet: |
- efter 10 sekunder fra tilkobling af fjernbetjeningen, hvis styringen ikke er klar til drift
 - hvis styringen er blevet frakoblet
 - efter 60 sekunder uden aktivering af fjernbetjeningen
 - efter afbrydelse af radioforbindelsen

Alle LED'er »Slukket« og intet advarselssignal

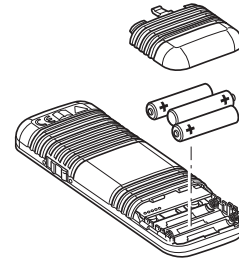
System slukket

(kontroller eventuelt fjernbetjeningens batterier)

Batteriskift i fjernbetjeningen

Brug kun tætte micro-batterier med en stålkappe, LR 03, AAA, AM 4, MN 2400 (1,5 V).

Ved isætning af nye batterier skal du være opmærksom på pluspol / minuspol!



Figur 2

i Tomme, brugte batterier kan løbe ud og beskadige fjernbetjeningen! Tag batterierne ud af fjernbetjeningen, hvis den ikke er i brug i længere tid.

Der ydes ingen garanti på skader, der er opstået som følge af udløbne batterier.

Bortskaffelse

Fjernbetjeningen og batterierne må ikke bortskaffes via husholdningsaffaldet, men skal afleveres til genbrug via en genbrugsstation. Dermed yder du dit bidrag til genanvendelse og recycling.

Rangering af campingvognen

Inden ibrugtagning af rangerhjælpen skal »Sikkerhedsanvisninger« læses grundigt!

Aktiver rullerne mod dækkene ved hjælp af det medfølgende håndtag ved frakoblet campingvogn (træk håndbremsen, og sikr mod at rulle væk). Drej håndtaget, indtil det ikke længere kan drejes uden at bruge alt for mange kræfter. Drivenheden går sikkert i hak i endepositionen. Dette skal kontrolleres på begge sider inden rangering.



Ved til- / frakobling skal du være opmærksom på, at fingrene ikke kommer i klemme.



Inden ibrugtagning af rangerhjælpen skal håndbremsen løsnes, og sikringen mod at rulle væk fjernes

Indstil fjernbetjeningens skydekontakt (a) på »Til« ● – den grønne LED blinker i kombination med advarselssignalet i ca. 5 sekunder, indtil styringen er driftsklar.

Med dreje- og skyderegulatoren er det muligt at bevæge i alle retninger.



Med softstart / softstop-funktionen undgår man rykkørsel, når campingvognen sættes i bevægelse eller bremses langsomt ned ved stop.

Campingvognen standser, hvis dreje- og skyderegulatoren slippes, eller signalet bliver forstyrret eller for svagt. Radio-styrede apparater eller andre fjernbetjening kan ikke starte rangerhjælpen.

Efter start bevæger rangerhjælpen sig med ensartet hastighed. Hastigheden øges en smule, hvis det går nedad og reduceres en smule, hvis det går opad.

Systembetinget stiger hastigheden ved fald.

For at reducere hastigheden, skal der stoppes (skyderegulator på hvileposition) og startes igen oftere.

Indstil fjernbetjeningens skydekontakt på »Fra« , for at slukke fjernbetjeningen og rangerhjælpen.

 **Skydekontakten fungerer også som »Nødstop«-kontakt.**

Træk først håndbremsen efter rangering og sikr campingvognen mod at rulle væk, og **frakobl derefter rullerne fra dækket.**

Tilkobling ved et trækkøretøj

Ved hjælp af rangerhjælpen er der mulighed for en millimeter-nøjagtig tilkobling ved trækkøretøjet. Dette kræver dog omhu og lidt øvelse.

Iht. brugsanvisningen sættes campingvognen i nærheden af trækkøretøjet (træk håndbremsen og sæt i gear). For en nøjagtig positionering aktiveres dreje- eller skyderegulatoren, indtil campingvognens kobling er placeret direkte over kuglehovedet til anhængertrækket for trækkøretøjet. Derefter tilkobles campingvognen på normal vis på trækkøretøjet ved at sænke den ved støttehjulet.

Forbered campingvognen til kørsel på normal vis.

 **Campingvognen må ikke trækkes, hvis rullerne er tilkoblet.**

Vedligeholdelse

Hold drivelementerne rene for groft snavs. Ved rengøring af campingvognen skylles rangerhjælpen med en vandslange for at løsne mudder osv. Sørg for, at der ikke sidder sten, grene eller lignende fast. Styringen skal ikke vedligeholdes. Opbevar fjernbetjeningen et tørt sted.

Rengør rangerhjælpen hvert år (eller inden overvintring) som beskrevet tidligere.

Parker ikke campingvognen, hvis rullerne er tilkoblet.

Frakobl batteriet for at undgå komplet afladning, og oplad det af og til ved længere tids stilstand. Oplad campingvognens batteri før ibrugtagning.

Du eller din campingvognsforhandler kan meget let gennemføre kontrol eller vedligeholdelse af rangerhjælpen hvert år i forbindelse med den årlige inspektion af campingvognen. Kontakt din forhandler, hvis du er i tvivl.

Kontroller

- Kontroller regelmæssigt monteringen, ledningsføringen og tilslutningerne for beskadigelser. Drivenhederne skal kunne bevæge sig frit og ved frakobling automatisk blive trukket i sikker hvileposition af tilbagetræksfjederen. Hvis dette ikke er tilfældet kontrolleres drivenhederne for snavs og korrosion ved føringerne og rengøres om nødvendigt af faguddannede medarbejdere.
- Kontroller efter den årlige inspektion, om alle motorer reagerer korrekt på fjernbetjeningens kommandoer.
- Mindst hvert 2. år skal uddannede fagfolk kontrollere rangerhjælpen for rust, at alle dele er sikkert fastgjort samt at alle sikkerhedsrelevante dele er i korrekt stand.

Fejlfinding

Inden du kontakter kundeservice, skal følgende kontrolleres:


Er batterierne i fjernbetjeningen i orden?

Er campingvognens batteri i orden og fuldt opladet? Vær opmærksom på, at batterier kan have et kraftigt effektfald ved kolde omgivelsestemperaturer.

Foretag en nulstilling ved kort at frakoble batteriet (ca. 10 sekunder).


Kontakt forhandleren, hvis fejlen ikke kan afhjælpes.

Indstilling af den elektroniske styring med den trådløse fjernbetjening

 Fjernbetjening og styring er tilpasset til hinanden fra fabrikken.

Efter udskiftning af styringen eller fjernbetjeningen skal disse indstilles på ny iht. nedenstående vejledning.

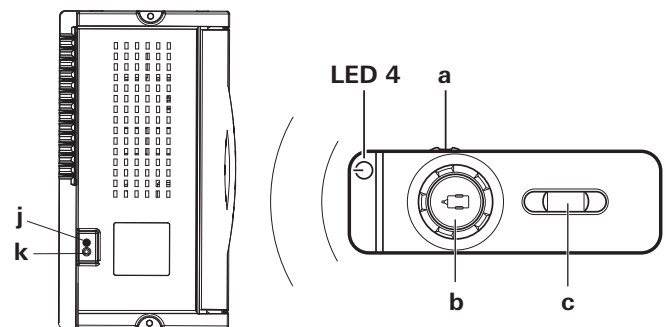
Kontroller, at monteringen er udført iht. monteringsanvisningen og at rullerne **ikke** er aktiveret. Kontroller den korrekte tilslutning og tilstand for campingvognens batteri.

 Læs først alle de følgende anvisninger, da der kun er et begrænset tidsrum (ca. 10 sekunder) til rådighed til tilpasningen.

 Til aktivering af tilbagestillingsknappen (k) skal der f.eks. anvendes en kuglepen eller en lille skruetrækker.

- Sluk fjernbetjeningen med skydekontakten (a).
- Efter tilkobling af styringen (f.eks. med batteriafbryder) skal du vente (ca. 15 sekunder), indtil den røde LED (j) blinker langsomt.
- Tryk på tilbagestillingsknappen (k) ved styringen (LED (j) blinker hurtigere), indtil den røde LED (j) blinker meget hurtigt.
- Drej drejeregulatoren (b) helt til venstre og hold den – skub skyderegulatoren (c) helt frem og hold den, og tilkobl samtidigt fjernbetjeningen med skydekontakten (a). Slip drejeregulatoren (b) og skyderegulatoren (c) inden for 10 sekunder.
- Efter vellykket tilpasning blinker styringens røde LED (j) meget hurtigt og den grønne LED 4 på fjernbetjeningen lyser konstant.

 Hvis tilpasningen mislykkedes, blinker den røde LED (j) og processen skal gentages.



Figur 3

Tekniske data

Betegnelse

Rangerhjælp RH 2

Anvendelsesområde

Campingvogne med én aksel med en totalvægt på op til 1800 kg

Driftsspænding

12 V =

Strømforbrug

Gennemsnitlig ca. 20 A

Maks. 120 A

Hvilestrømsforbrug

< 20 mA

Frekvens fjernbetjening

Klasse 1, 868 MHz

Hastighed

Ca. 16 cm pr. sekund (afhængig af vægt og stigning)

Vægt

Ca. 34 kg

(inklusive enkelt-sidede styring)



Ret til tekniske ændringer forbeholdes!

GO2 producentgarantierklæring

1. Garantitilfælde

Producenten yder garanti i forbindelse med mangler på apparatet, der skyldes materiale- eller produktionsfejl. Derudover gælder fortsat de lovpligtige garantikrav over for sælgeren.

Garantien dækker ikke ved skader på apparatet

- som følge af sliddele og naturligt slid,
- som følge af anvendelse af andre, ikke originale GO2-originaldele i apparaterne,
- som følge af manglende overholdelse af producentens monterings- og brugsanvisninger,
- som følge af forkert håndtering,
- som følge af forkert transportemballering.

2. Garantens omfang

Garantien gælder for mangler i henhold til punkt 1, som opstår inden for 24 måneder efter indgåelse af købekontrakten mellem sælger og slutbruger. Producenten afhjælper sådanne mangler efter eget valg ved reparation eller levering af reservedele. Såfremt producenten yder garanti, begynder garantiperioden for de reparerede eller udskiftede dele ikke forfra; den påbegyndte periode fortsættes. Videregående krav, særligt erstatningskrav fra køber eller tredjemand er udelukket. Bestemmelserne i den tyske produktansvarslov (Produkthaftungsgesetz) gælder fortsat.

Ekstra omkostninger pga. vanskeliggjorte monterings- og afmonteringsbetingelser i forbindelse med apparatet (f.eks. afmontering af møbel- og karosseridele) anerkendes ikke som garantiydelse.

På rullerne yder vi 24 måneders garanti på produktionsfejl. Før rangerhjælpen anvendes, fjernes skarpe sten fra dækkene.

3. Fremsættelse af garantitilfældet

I forbindelse med fremsættelse af garantikrav skal du henvende dig der, hvor produktet er købt. Sørg for at medbringe den originale kvittering.

EU-overensstemmelseserklæring

Produkt

Funktion: Rangerhjælp
Type: GO2
Udførelse: RH 2

Producent

Truma Gerätetechnik GmbH & Co. KG
Wernher-von-Braun-Str. 12,
85640 Putzbrunn, Tyskland

Producenten er eneansvarlig for udstedelsen af denne overensstemmelseserklæring.

Produktet opfylder den relevante

EU-harmoniseringslovgivning:

Direktiv	2014/53/EU	Radioudstyr
	UN ECE R10	Elektromagnetisk kompatibilitet for motorkøretøjer

Følgende (harmoniserede) standarder og andre tekniske specifikationer er blevet anvendt som grundlag:

EN 300 220-1 V3.1.1; EN 300 220-2 V3.1.1
EN 301 489-1 V2.1.1; EN 301 489-3 V2.1.1
EN 62368-1:2014
EN 60335-1:2012/A11:2014

KBA, 24932 Flensburg, Tyskland har tildelt følgende typegodkendelse(r): E1 10R-05 8280

Underskrevet for og på vegne af:

Truma Gerätetechnik GmbH & Co. KG



Frank Oster
Ledelse

Putzbrunn, 29.06.2017

Monteringsanvisning



Montering og reparation af anlægget må kun udføres af en fagmand. Inden arbejdet påbegyndes, skal monteringsanvisningen læses grundigt og overholdes!



Monteringen og tilslutningen skal foretages af uddannede fagfolk!

Inden arbejdet påbegyndes, skal monteringsanvisningerne læses grundigt og overholdes!

Ved monteringen skal man være opmærksom på, at der ikke må komme metalspånere eller andet snavs ind i styringen.

Det tilbehør, der beskrives i monteringsanvisningen, fås hos din forhandler.

Anvendelse

Rangerhjælpen er beregnet til campingvogne med én aksel og en totalvægt på op til 1800 kg.

Rangerhjælpen vejer ca. 34 kg med monteret enkeltsidet styring.

Kontroller trækkræfter og trækcapacitet samt totalvægten for campingvognen, og om disse er konstrueret til den ekstra vægt.

Godkendelse

Rangerhjælpen RH 2 er kontrolleret med henblik på konstruktionen og har fået en generel driftstilladelse (Allgemeine Betriebserlaubnis (ABE)) for Tyskland. En kontrol foretaget af en sagkyndig er ikke nødvendig (kun ved montering af fladrammesættet). Den generelle driftstilladelse (ABE) skal medbringes i køretøjet.

Rangerhjælpen opfylder flere andre krav fra EF-direktiver og standarder (se overensstemmelseserklæring).

Ved montering af rangerhjælpen skal de tekniske og administrative forskrifter i det land, hvor køretøjet blev indregistreret første gang, overholdes.

Hvis der foretages ændringer på apparatet eller anvendes reservedele og funktionsvigtigt ekstratilbehør, som ikke er originaldele, og hvis instruktionerne i monterings- og brugsanvisningen ikke overholdes, bortfalder garantien og producenten påtager sig intet ansvar. Derudover bortfalder apparatets driftstilladelse.

Nødvendigt værktøj og udstyr

Til montering af rangerhjælpen kræves der:

- Top-, ring- eller gaffelnøgle 10 mm, 13 mm, 17 mm
- Unbrakonøgle 4
- Momentnøgle (5 – 40 Nm)
- Kabelskærer / krympetang
- Boremaskine / skruetrækker / stiksav Ø 25 mm
- 2 ton lift eller en monteringsgrav
- Tilstrækkelig belysning

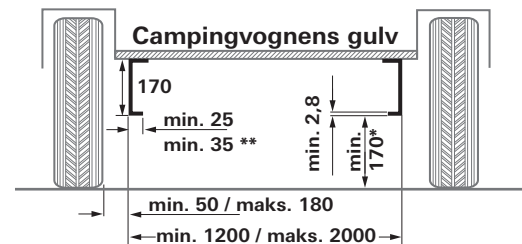
Minimumsmål for monteringen

i Som vist på figuren, skelnes der ved chassis mellem L- eller U-profil.



Figur 4

Monteringen er kun mulig på campingvogne inden for de nedenstående dimensioner.



Figur 5

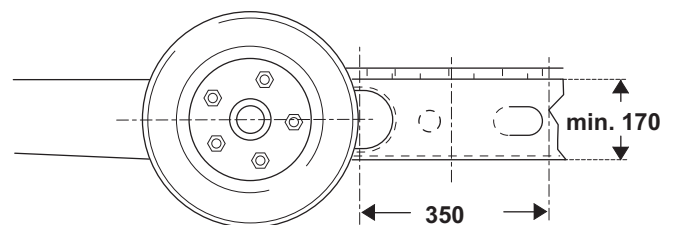
Alle mål i mm

* ved læsset køretøj med maks. tilladt totalvægt

** ved U-profil

Undersøgelse af ramnehøjden

Inden for et område på 350 mm fra yderkanten af dækket på højde med hjulnavet / midten af hjulet kræves en ramnehøjde på min. 170 mm.



Figur 6

Monteringstype

1. Standardmontering

Ved et chassis med U- eller L-profil og en ramnehøjde på min. 170 mm anvendes standardmontering. Det er **ikke nødvendigt med ekstratilbehør.**

2. Montering ved chassis med U- eller L-profil og ramnehøjde på mellem 110 mm og mindre end 170 mm

Til udligning af højden kræves afstandssæt 30 mm (op til 140 mm ramnehøjde) eller afstandssæt 60 mm (under 140 mm ramnehøjde).

3. Montering ved chassis med U- eller L-profiler og ramnehøjde på mindre end 110 mm

Ved et chassis med en ramnehøjde på mindre end 110 mm skal der til udligning af højden monteres et **fladrammesæt.**



Ved anvendelse af fladrammesættet **skal der i Tyskland foretages en kontrol via en sagkyndig.**

4. Til chassiset AL-KO Vario III/AV med en rammetykkelse på mindre end 2,8 mm skal der som forstærkning **altid anvendes** adaptersæt **AL-KO Vario III/AV.**

5. Til montering foran akslen på chassis AL-KO M, med tilladt samlet vægt på op til 1800 kg og forskydelige vanger

- 5a. Til udligning af overlappende rammekanter, når chassis er indstillet på **minimal længde**, skal man anvende **adaptersæt AL-KO M kort op til 1800 kg**.
- 5b. Til udligning af overlappende rammekanter anvendes **adaptersæt AL-KO M op til 1800 kg**.

6. Montering ved chassis Eriba Touring

Til chassis Eriba Touring er adaptersæt Eriba Touring absolut nødvendigt.

7. Montering ved chassis Eriba Touring Troll

Til chassis Eriba Touring Troll er adaptersæt Eriba Touring Troll absolut nødvendigt.

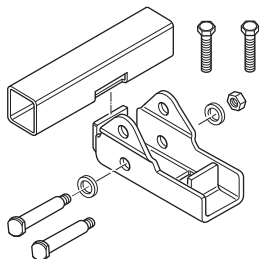
8. Montering ved chassis med L-profil og snævre pladsforhold

Til udligning af højden (30 eller 60 mm) ved underkonstruktioner f.eks. tanke anvendes **fastgørelsessystem kort**.

Montering af ekstratilbehør

1. Afstandssæt 30 mm

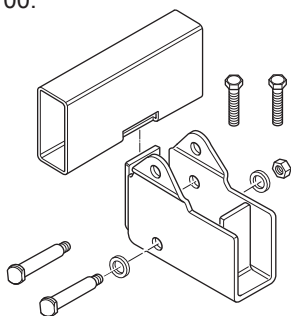
Til udligning af højden for campingvogne med en ramnehøjde på < 170 mm til 140 mm, art.-nr. 60030-95000.



Figur 7

2. Afstandssæt 60 mm

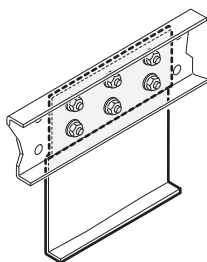
Til udligning af højden for campingvogne med en ramnehøjde på < 140 mm til 110 mm, art.-nr. 60030-95100.



Figur 8

3. Fladrammesæt

Til udligning af højden for campingvogne med en ramnehøjde **under 110 mm** og / eller omgåelse af stivere, art.-nr. 60010-64900.

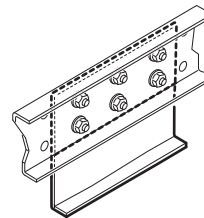


Figur 9

! Ved anvendelse af dette fladrammesæt **skal der i Tyskland foretages en kontrol via en sagkyndig.**

4. Fladrammesæt kort

Til udligning af højden for campingvogne med en ramnehøjde **under 110 mm**, art.-nr. 60030-37600.

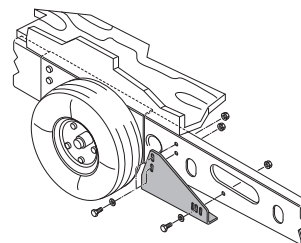


Figur 10

! Ved anvendelse af dette fladrammesæt **skal der i Tyskland foretages en kontrol via en sagkyndig.**

5. Adaptersæt AL-KO Vario III/AV

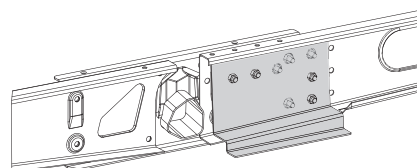
Absolut nødvendigt til campingvogne med AL-KO Vario III/AV chassis (rammetykkelse mindre end 2,8 mm), art.-nr. 60010-21500.



Figur 11

6. Adaptersæt AL-KO M kort op til 1800 kg

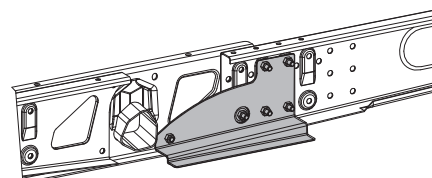
Til chassis med tilladt samlet vægt på op til 1800 kg
Til udligning af rammekanter til campingvogne med chassis AL-KO M. Adaptersæt bruges til montering foran akslen, når **chassiset er indstillet på minimal længde**, art.-nr. 60031-00132.



Figur 12

7. Adaptersæt AL-KO M op til 1800 kg

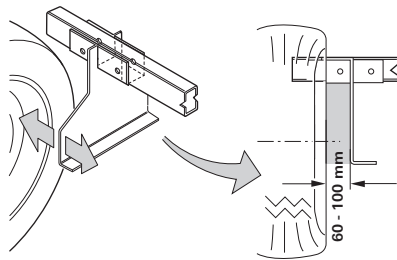
Til chassis med akselforskydning og tilladt totalvægt på op til 1800 kg
Til udligning af rammekanter til campingvogne med chassis AL-KO M. Adaptersættet skal bruges til montering foran akslen, art.-nr. 60030-38600.



Figur 13

8. Adaptersæt Eriba Touring

Art.-nr. 60030-09000

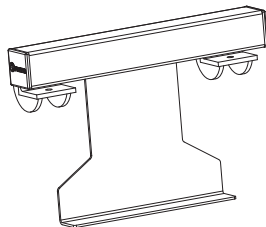


Figur 14

! I nogle tilfælde er montering ikke mulig, på grund af at undervognen er bygget forkert. Spørg eventuelt forhandleren.

9. Adaptersæt Eriba Touring Troll

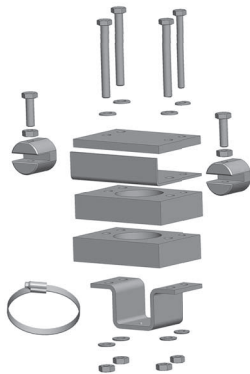
Adaptersættet Eriba Touring Troll muliggør montering af rangerhjælpen bag akslen på en campingvogn Eriba-Troll. Art.-nr. 60031-03000



Figur 15

10. Fastgørelsessystem kort

Erstatning for standardfastgørelsessystemet, hvis dette af pladmæssige årsager ikke kan anvendes, og til udligning af højden (30 eller 60 mm) ved underkonstruktioner f.eks. tanke. Art.-nr. 60031-20000



Figur 16

Monteringssted

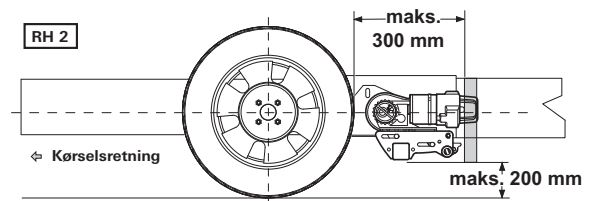
Rangerhjælpen monteres fortrinsvis foran akslen, under særlige omstændigheder (f.eks. pladsmangel) er det ligeledes muligt at montere den bag akslen. Kun de medfølgende skrue(r) (eller de monteringsdele, der fås som ekstratilbehør) må anvendes til fastgørelse af rangerhjælpen.

Stænklapper

Hvis der monteres en rangerhjælp, skal de eksisterende stænklapper i givet fald flyttes / tilpasses (afstand dæk / stænklapper maks. 300 mm).

Hvis det ikke er muligt at anvende de originale stænklapper, anvendes og tilpasses stænklapsættet (art.-nr. 60031-08200).

i Stænklapperne monteres bag akslen, foran akslen er der ikke brug for stænklapper.



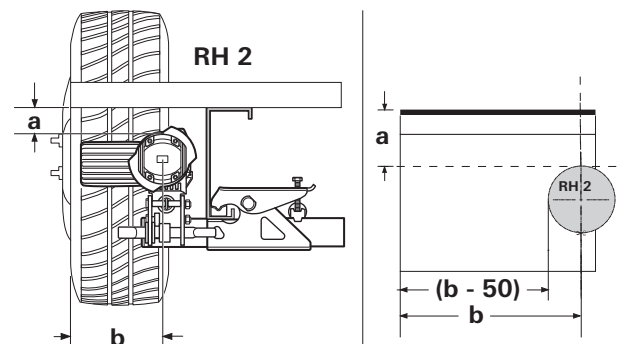
Figur 17

Tilpasning af stænklapperne til rangerhjælpen

1. Afmonter stænklapperne
2. Rangerhjælpen monteres iht. nedenstående monteringsanvisning
3. Beregn mål **a** og **b** og overfør til stænklap. Fastgøringens øverste ben skal pege hen mod campingvognens bagende.

Beregning af udsærlingsmålene

i Vær opmærksom på venstre og højre!



Figur 18

Klip den skabelon ud, der vises i bilaget, læg den på stænklappen, overfør omridset og klip ud.

Udspar i givet fald skørtomridset på stænklappen, fastgør stænklappen på gulvet i campingvognen i en afstand på 300 mm fra dækket.

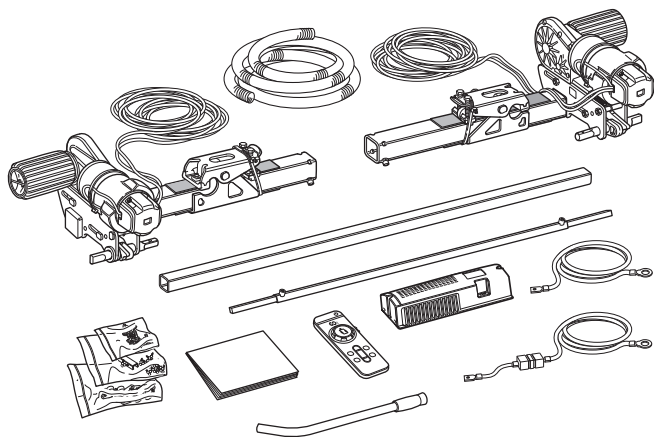
Montering af drivelementerne

Chassiset skal være fri for rust, fedt og groft snavs. I området omkring hjulophænget må der ikke være skader.

De hjul og dæk, der er monteret på campingvognen, skal være af samme størrelse og type og pumpes op iht. producentens angivelser.

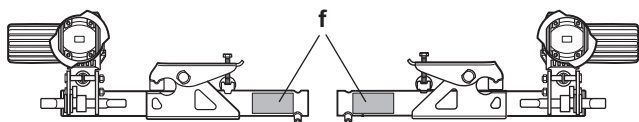
Tag alle komponenter ud af emballagen, og læg dem på jorden.

i Inden monteringen påbegyndes, fjernes kabelbinderen og kartonstykkerne fra fastgørelsessættet.



Figur 19

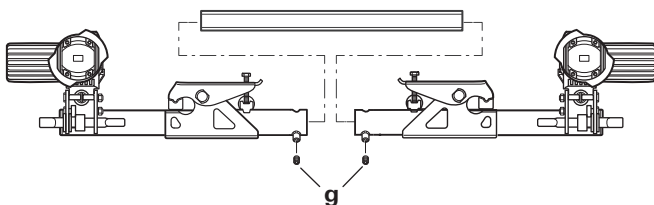
! For at sikre driftstilladelsens gyldighed skal de vedlagte typeskilte (f) være anbragt til venstre og højre på holdersystemet.



Figur 20

Marker forbindelsesrøret i midten. Sæt drivenheder med forbindelsesrør løst sammen.

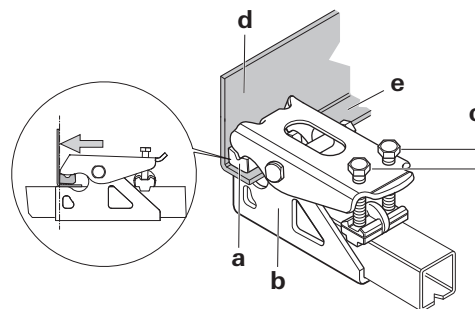
i De gevindstifter (g), der følger med i leveringen må ikke skrues i endnu.



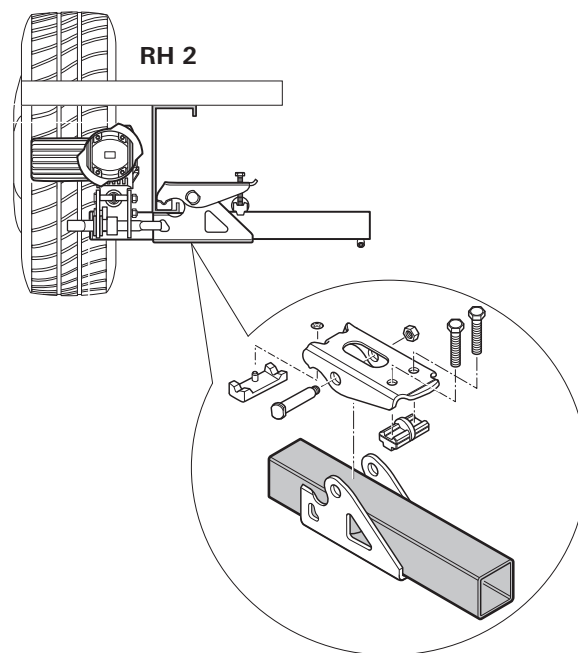
Figur 21

Placer drivenheder med forbindelsesrør og fastgørelsessæt (b) på chassiset og skru så meget fast med de to skruer (c), at en flytning på rammen stadig lige kan lade sig gøre.

! Gripperen (a) skal ligge helt på chassiset (e) og skubbes så langt som muligt hen til det lodrette ben (d).

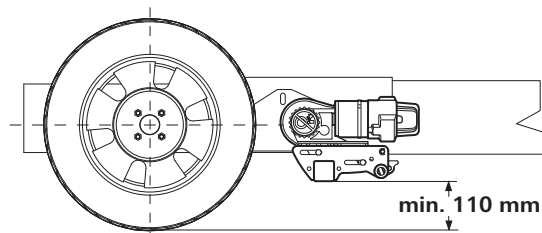


Figur 22



Figur 23

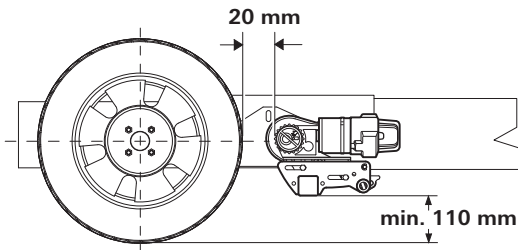
Placer rullerne på en sådan måde, at disse er på højde med hjulnavet / hjulmidten.



Figur 24

Ved en afvigelse anvendes afstandssæt med 30 mm og 60 mm (tilbehør) til udligning.
 Afstandssæt 30 mm, art.-nr. 60030-95000,
 Afstandssæt 60 mm, art.-nr. 60030-95100.
 Sørg for **tilstrækkelig frihøjde** (min. 110 mm).


Hold den rette afstand mellem dæk og rulle (20 mm) ved at flytte drivenhederne (i frakoblet stand) på langs. Det flytbare forbindelsesrør tillader tilpasningen til rammebredden.

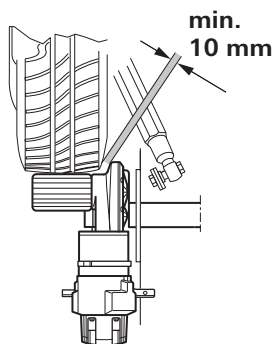


Figur 25

Flyt drivenhederne på tværs, så dækkets maksimale anlægsflade tildækkes.

Sørg for tilstrækkelig afstand mellem gear og dæk / støddæmpere, så disse ikke kommer i berøring.


 Når rullen er tilkoblet, er min. afstanden 10 mm.



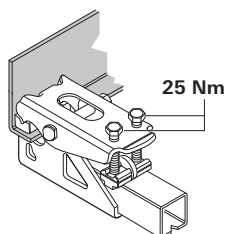
Figur 26

Efter korrekt placering spændes fastgørelsessættets skruer (c) en smule og derefter kontrolleres de nødvendige afstande igen. Her skal campingvognens vægt hvile på hjulene.


Placer det flytbare forbindelsesrør i midten (vha. markering) og fikser hver side med 1 gevindstift (g) M8 x 12 (15 Nm).

 Gevindstifter er forsynet med skruesikring og må derfor kun skrues ind én gang.

Kontroller igen afstanden på 20 mm til dækket (med belastede hjul). Spænd derefter fastgørelsessættets 2 skruer (M10) flere gange skiftevis med 25 Nm.



Figur 27

 Skruer er forsynet med skruesikring og må derfor kun skrues ind én gang.

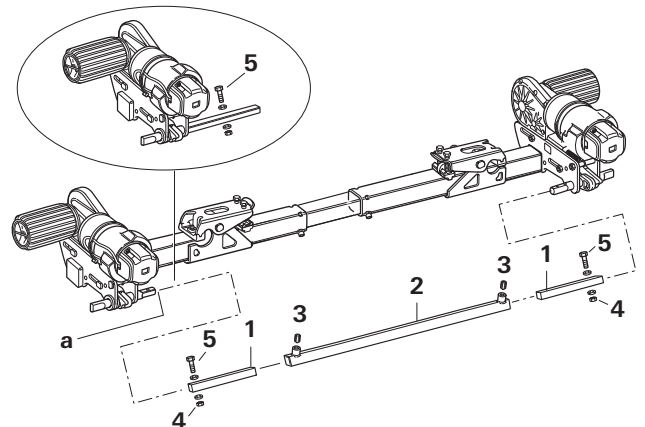
Montering af enkeltsidet styring

Kontrollér, at rullerne **ikke** berører dækkene (på begge sider)!

Skub forbindelsesrørene (1) med hullerne udvendigt ind i midterrøret (2).

Skub forbindelsesrørene (1) på tilkoblingsakslen (a). Stik skruerne (5) gennem tilkoblingsakslen og skru fast med møtrikkerne (4) (10 Nm ± 1 Nm).

Placer midterrøret (2) i midten, mål evt. efter. I denne position skal de 2 gevindstifter (3) skrues i (15 Nm). Kontroller derefter alle skrueforbindelser igen.




Figur 28


Drej rullerne ind med det vedlagte håndtag. Rullerne skal nu ligge tæt til i begge sider. Kontroller også den anden side. Frakobl rullerne igen.

Gentag denne procedure på modsatte side.

Elektrisk ledningsføring og styring

 Monteringen og tilslutningen skal foretages af uddannede fagfolk!

Rangerhjælpen er kun egnet til tilslutning ved 12 V batterier (jævnstrøm)!


 Inden arbejdet påbegyndes, frakobles batteriet og al ekstern strømforsyning.

Den elektriske installation skal ske i overensstemmelse med de tekniske og administrative bestemmelser i det pågældende anvendelsesland (f.eks. EN 1648-1). Nationale forskrifter og direktiver skal overholdes.


Ved hver drivenhed er der formonteret to kabler med høj effekt til køremotoren (6 mm²). Marker det pågældende motortilslutningskabel (motor A eller B – se også tilslutningsskemaet) og træk det provisorisk på campingvognens gulv til det monteringssted, der er beregnet til styringen. Et velegnet sted til montering af styringen er f.eks. et magasin i umiddelbar nærhed af rangerhjælpen med en **min. afstand på 40 cm til batteriet og som ikke må være overdækket metallisk.**

Isæt styringen i magasinet og fastgør med de medleverede klempladeskruer (5 x 16).

I en afstand på ca. 150 mm fra styringens tilslutningsliste markeres et hul Ø 25 mm til gennemføringen af kabelstrengene på gulvet i campingvognen.

 Før der bores, skal du være opmærksom på rammedele, tanke, gas-, vandledninger og elektriske ledninger nedenunder!

Bor et hul, før kablerne gennem campingvognens gulv hen til styringen og træk dem på en sådan måde, at disse (specielt ved gennemføringer ved metalvægge) ikke kan skurre. Anvend de medfølgende beskyttelsesrør for at undgå skader på kablerne.

 **Køremotorerne bevæger sig ved til- og frakobling.** For at udligne dette fastgøres **kablerne** i dette område **løst** med en smule spillerum for at undgå, at kablerne udvider sig. Der må **ikke** trækkes et kabel hen over styringen!

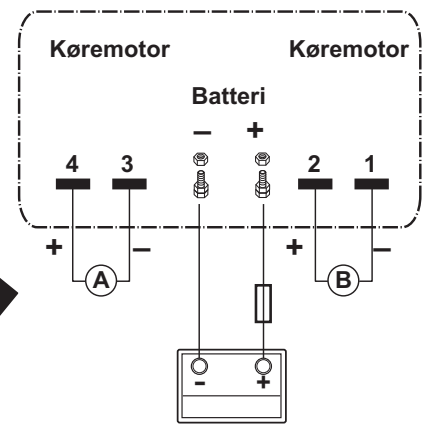
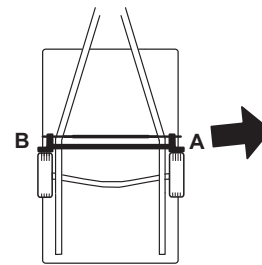
Fastgør kablerne vha. de medfølgende klemmer og skruer på chassiset eller undervognen.

Tæt hullet i campingvognens gulv med plastisk karosseritætningsmiddel.

Tilslutningsskema

Montering foran akslen

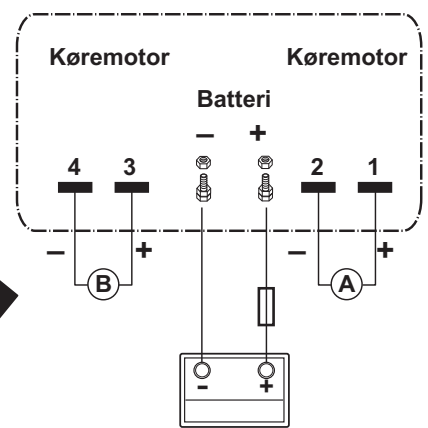
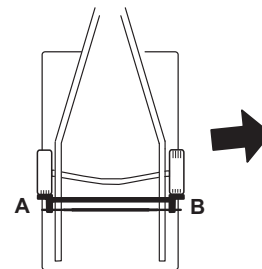
Set ovenfra



Figur 29

Montering bag akslen

Set ovenfra



Figur 30


Tilslutning af køremotorerne

Motorkablerne skal trækkes på en sådan måde, at afrivning eller beskadigelse af kablerne ikke er mulig.

Overskydende kabel skal trækkes i bølgelinjer uden løkker og må ikke afkortes.

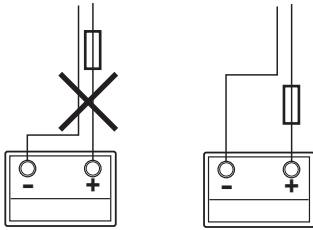
Åbn klappen til styringens tilslutningsliste og tilkobl kablerne iht. tilslutningsskemaet (**rød = plus, sort = minus**). Skub fladstikkene helt op på stikkontakterne. Sørg for korrekt tilslutning! Tryk klappen ned indtil denne går i hak.

Tilslutning af batteriet

 En fejlagtig tilslutning af batteriet medfører en defekt af styringen.


Flydende elektrolytbatterier skal opstilles i en separat boks med udluftning, der går ud i det fri. Sikringen i plusledningen skal tilsluttes uden for boksen. En separat boks er ikke nødvendig ved gel- og AGM-batterier. Overhold batteriproducentens installationsforskrifter.

Polafgangene skal trækkes i hver deres rum, indtil efter sikringen i plusledningen.



Figur 31

Træk batteritilslutningskablerne (anvend kun de originalkabler, der følger med i leveringen) til styringen, og fastgør dem sikkert ved hjælp af de medfølgende klemmer og skruer.

 Batteritilslutningskablerne må ikke forlænges. De skal trækkes separat fra motorkablerne og må **ikke** trækkes hen over styringen.

Træk batteritilslutningskablerne, så disse (specielt ved montering gennem metalvægge) ikke kan skurre. Til beskyttelse anvendes egnede gennemføringstyler for at undgå skader på kablerne. Tilslut batteritilslutningskablerne ved de eksisterende batteriklemmer (**rød = plus, sort = minus**).

Tilslutningen på styringen (iht. tilslutningsskemaet) skal foretages i rækkefølgen – møtrik, ringøsken batteritilslutning, møtrik (tilspændingsmoment $7 \text{ Nm} \pm 1$).


Tilslut sikring i plusledningen (150 A) i nærheden af pluspolen.

Funktionskontrol


Kontroller, om batteriet er fuldt opladet til drift af rangerhjælpen.

Opstil campingvognen i et frit og jævnt terræn, og træk håndbremsen, og sikr den mod at rulle væk. Rullerne må ikke være koblet til hjulene, og hjørnestøtterne skal være løftet.

Tilslut batteriklemmerne ved batteriet. Kontroller, at alle kabler er sikkert fastgjort og ikke er varme, samt at der ikke er tegn på kortslutning.


Indstil fjernbetjeningens skydekontakt på positionen »Til« . Derved tilkobles fjernbetjeningen, den grønne LED blinker, indtil styringen er driftsklar. Hvis LED'en ikke lyser, skal polariteten og batteriernes tilstand i fjernbetjeningen kontrolleres. Fjernbetjeningen slukker efter ca. 60 sekunder, hvis ingen betjenings-elementer aktiveres.


Kontroller, om begge drivmotorer står stille. Ved tilkoblet fjernbetjening, inden for en afstand på 2 m til styringen, trykkes skyderegulatoren fremad, begge ruller skal nu bevæge sig frem.

Indstil fjernbetjeningens skydekontakt på »Fra« , for at slukke fjernbetjeningen og dermed rangerhjælpen.

Aktiver rullerne ved hjælp af det medleverede håndtag. Drej håndtaget, indtil det kan mærkes, at det går mekanisk i hak og ikke længere kan drejes uden brug af kræfter (endepositionen er nærmest vandret).

Sørg for, at der ikke er forhindringer rundt om campingvognen, løsn håndbremsen eller fjern sikringen mod vækrløbet og tænd fjernbetjeningen. Kontroller alle funktioner iht. brugsanvisningen gentagne gange.

Træk campingvognens håndbremse, og sikr den mod at rulle væk. Indstil fjernbetjeningens skydekontakt på »Fra«  for at slukke fjernbetjeningen og rangerhjælpen. Deaktiver rullerne med håndtaget og kontroller igen afstanden mellem rulle og dæk. Justér ved behov.

 Afstanden mellem frakoblede ruller og dæk er 20 mm.

Advarsler

Montøren eller indehaveren af køretøjet skal placere det gule advarselmærkat, der leveres sammen med apparatet, på et synligt sted i køretøjet (f.eks. på døren til klædeskabet). Manglende mærkater kan rekvireres hos forhandleren.

Använda symboler



Montering och reparation av enheten får endast utföras av fackman.



Symbolen pekar på möjliga risker.



Anvisning med information och tips.

Säkerhetsanvisningar

- Öva på en tom plats innan den första användningen för att lära känna fjärrkontrollens och manövreringshjälpens funktioner.
- Denna enhet kan hanteras av barn från 8 års ålder och äldre och av personer med reducerade fysiska, sensoriska eller mentala förmågor eller brist på erfarenheter och kunskaper om de står under överinseende eller instruerats i en säker användning av utrustningen och förstår de risker som finns. Barn får inte leka med enheten.
- Kontrollera däck och drivhjul före varje användning av manövreringshjälpen; ta bort stenar med vassa kanter och liknande om det behövs.
- **Fjärrkontrollens skjutbrytare på sidan (TILL / FRÅN) används även som "nödstoppsbrytare". Vid ovanligt beteende, t.ex. okontrollerad reaktion av manövreringshjälpen, skall skjutbrytaren på sidan direkt ställas på "FRÅN".**
- Under drift får inga personer befinna sig i husvagnen.
- **Inga personer (i synnerhet inga barn)** får uppehålla sig inom husvagnens sväng- och körområde (manövreringsområde).
- Förvissa dig om att sikten är fri och att det finns tillräckligt med plats.
- Vid fram- och bortsvängning och under driften av manövreringshjälpen måste du se till att inga kroppsdelar, kläder, hår eller liknande kan fastna i rörliga och / eller roterande delar (t.ex. drivhjulen).
- Vid rangering får avståndet mellan radio-fjärrkontrollen och husvagnens mitt inte överstiga 10 m!
- Dra åt handbromsen vid funktionsfel.
- Vid rangering i backe måste dragstången ställas nedåt (i nedåtlut) för att undvika att husvagnen välter.
- Efter rangeringen skall alltid handbromsen dras åt först, hjulen (speciellt i sluttningar!) blockeras och drivhjulen svängas bort från däcket. Manövreringshjälpen är inte lämpad som parkeringsbroms för den parkerade husvagnen.
- Se till att radio-fjärrkontrollen helt säkert är oåtkomlig för obehöriga (det gäller i synnerhet barn!).
- Bogsera aldrig husvagnen när drivhjulen ligger på, eftersom det kan leda till skador på däcken, dragfordonet, drivenheter- na samt på monteringsdelarna.
- Alla hjul och däck på husvagnen måste vara av samma storlek och konstruktion.

- För att garantera att manövreringshjälpens funktion är fel- fri måste avståndet mellan däck och bortsvängda drivhjul vara 20 mm. Alla däck måste ha samma däcktryck enligt tillverkarens uppgifter (regelbunden kontroll!). Om däcken är slitna eller när nya däck monterats måste avståndet mellan drivhjul / däck eventuellt ställas in på nytt (se "Montering av drivelementen").
- Vid uppbockning får manövreringshjälpen **inte** användas som uppställningspunkt, eftersom det kan leda till skador på drivenheten.
- Känsliga föremål, som kameror, DVD-spelare osv. får inte förvaras i förvaringslådan i närheten av styrenheten eller motorkablarna. De kan skadas av de kraftiga elektromagnetiska fälten.
- Fordonets egenvikt ökar med manövreringshjälpens vikt. Därigenom reduceras fordonets nyttolast.
- Vid framsvängning måste du se till att inga föremål (t.ex. stenar, isklumpar) finns mellan drivhjulet och däcket.
- Kontrollera systemet med avseende på skador innan du använder det. Om systemet är skadat får det inte användas.

Allmänna anvisningar

Uppmärksamma att manövreringshjälpen endast är lämplig för enaxlade vagnar.

Manövreringshjälpen RH 2 har konstruerats för att klara lutningar på upp till ca 25 % vid 1200 kg respektive 15 % vid 1800 kg totalvikt på ett lämpligt underlag.

Manövreringshjälpen kan i förhållande till husvagnens vikt inte klara hinder fr.o.m. en höjd på ca 2 cm utan hjälpmedel (använd påkörningskilar).

På grund av en radiosignals karakteristiska egenskaper kan terrängen eller föremål i omgivningen göra att signalen bryts. Därigenom reduceras mottagningskvaliteten i små områden kring husvagnen. Driften av manövreringshjälpen kan då eventuellt avbrytas kort.

i När manövreringshjälpen har kopplats från med fjärrkontrollen är styrenheten fortfarande i standbyläge. För att helt stänga av den måste batterikablarna lossas eller en frånskiljare monteras.

Batterier

För optimal drift rekommenderar vi batterier med rundcellsteknologi och en därför anpassad laddare. Även så kallade traktions-, belysnings- och gelbatterier med tillräcklig kapacitet är lämpliga.

Rekommenderad batterikapacitet

Rundcellsteknologi	min. 55 Ah
Gel / AGM	min. 70 Ah
Blysyrabatteri (vätskeelektrolyt)	min. 80 Ah
– Startbatterier är inte lämpliga	

i Batterier med högre kapacitet möjliggör en längre drift.

Batterivård (gäller även underhållsfria batterier)

För att garantera lång batterilivslängd bör följande punkter beaktas:

- Före och efter strömuttag bör batterierna laddas upp helt.
- Vid stillestånd längre än 24 timmar måste strömkretsen brytas (t.ex. med en fränskiljare eller genom att batteriklämmorna lossas).
- Under längre stilleståndsperioder måste batteriet bortkopplas och laddas under 24 timmar med 12 veckors intervall.

i Vintertid skall fulladdade batterier förvaras svalt och frostfritt och efterladdas regelbundet (med 12 veckors intervall).

Information om hanteringen av batterier

- Iaktta tillverkarens säkerhetsanvisningar och datablad vid hanteringen av batterier.
- Kontrollera att polklämmorna sitter fast ordentligt.
- Sätt skyddskåpor på batteripolerna för att undvika kortslutning.
- Ta först loss jordanslutningen (minuspol) och därefter pluspolen när du tar ut batteriet. Anslut först pluspolen och därefter minuspolen när du sätter i batteriet.

Funktionsbeskrivning

Läs bruksanvisningen och "Säkerhetsanvisningar" noggrant innan enheten tas i bruk! Fordonets ägare ansvarar för att enheten används korrekt.

Manövreringshjälp är ett manövreringssystem för att flytta en husvagn utan hjälp av ett dragfordon.

Den har två skilda drivenheter som vardera förfogar över en egen 12 V likströmsmotor. Dessa enheter monteras på fordonsramen i omedelbar närhet av hjulen och ansluts med tvärstänger.

När drivhjulen har svängts till däckan med den bifogade manöverarmen är manövreringshjälp klar att användas. Manövrering sker uteslutande med fjärrkontrollen. Den sänder radiosignaler till styrenheten. Ett separat installerat 12 V blysyrbatteri eller ett lämpligt blygelbatteri (medföljer ej) försörjer styrenheten med ström.

Bruksanvisning

Fjärrkontrollen

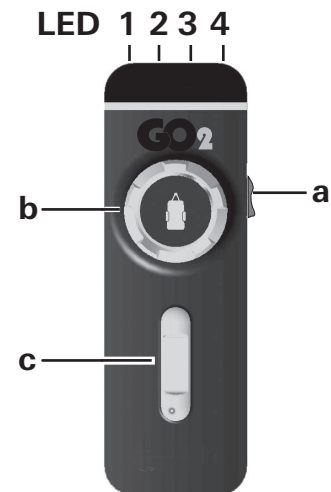


Bild 1

Aktivering av fjärrkontrollen

i När den aktiveras får ingen annan fjärrkontrollsfunktion vara aktiverad

a = skjutbrytare Till / Från

- Till (LED 4 tänds*)
- Från (LED 4 släcks)

* När fjärrkontrollen har aktiverats blinkar LED 4 i ca 5 sekunder tills systemet är driftklart.

För styrning av husvagnen finns följande möjligheter:

- b med enbart vridreglage
- c med enbart skjutreglage
- b + c med både vrid- och skjutreglage

På vridreglaget visar husvagnssymbolen den aktuella körriktningen (i förhållande till husvagnen).

Med skjutreglaget kan du köra framåt och bakåt utan ryckningar.

Enbart skjutreglage

(framåt, bakåt)

- Skjutreglaget framåt → husvagnen körs framåt (i riktning mot dragstången) (båda hjulen roterar framåt)
- Skjutreglaget bakåt → husvagnen körs bakåt (i motsatt riktning mot dragstången) (båda hjulen roterar bakåt)

Enbart vridreglage

(höger-, vänstervridning kring husvagnens mitt)

- Högervridning → husvagnens dragstång åt höger vänster hjul roterar framåt – höger hjul roterar bakåt vridning kring husvagnens mitt
- Vänstervridning → husvagnens dragstång åt vänster vänster hjul roterar bakåt – höger hjul roterar framåt vridning kring husvagnens mitt

Husvagnen kan roteras på plats utan att den förflyttas framåt.

Vridreglage och skjutreglage

(husvagnen åt höger eller vänster och framåt eller bakåt)

- Vridreglaget åt höger och skjutreglaget framåt → husvagnens dragstång åt höger vänster hjul roterar framåt – höger hjul står stilla
- Vridreglaget åt vänster och skjutreglaget framåt → husvagnens dragstång åt vänster vänster hjul står stilla – höger hjul roterar framåt
- Vridreglaget åt höger och skjutreglaget bakåt → husvagnens dragstång åt höger vänster hjul står stilla – höger hjul roterar bakåt
- Vridreglaget åt vänster och skjutreglaget bakåt → husvagnens dragstång åt vänster vänster hjul roterar bakåt – höger hjul står stilla

LED-blinkkod och signalton på fjärrkontrollen

- | | |
|------------|--|
| LED 1 röd | Visar laddningsstatus för husvagnens batteri
bra lysdioden släckt
svagt lysdioden lyser
tomt lysdioden lyser och lysdiod 3 visar ett felmeddelande |
| LED 2 gul | Lyser vid kortvarigt fel, dessutom hörs en signalton vid överström / övertemperatur. Effekten reduceras automatiskt. Låt systemet svalna. |
| LED 3 röd | Permanent fel |
| LED 4 grön | Blinkar om den trådlösa förbindelsen inte etablerats efter att fjärrkontrollen har aktiverats.

Lyser när enheten är driftklar och dataförbindelsen är stabil.

Blinkar i kombination med signalton: |
- efter 10 sekunder när fjärrkontrollen aktiverats, om styrenheten inte är driftklar
 - om styrenheten är avstängd
 - efter 60 sekunder utan manövrering av fjärrkontrollen
 - när den trådlösa förbindelsen avbryts

Alla lysdioder släckta och ingen signalton

Systemet är fränkopplat (kontrollera eventuellt fjärrkontrollens batterier)

Byte av batterier i fjärrkontrollen

Använd endast läcksäkra mikrobatterier med mantelhölje av stål av typ LR 03, AAA, AM 4, MN 2400 (1,5 V).

Sätt pluspol / minuspol rätt när du byter batterier!

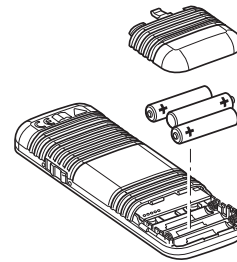


Bild 2

i Tomma, förbrukade batterier kan läcka och skada fjärrkontrollen! Ta ut batterierna om fjärrkontrollen inte skall användas under en längre tid.

Garantin gäller inte för skador orsakade av batterier som läckt.

Kassering

Fjärrkontrollen och batterierna får inte kastas i hushålls-soporna utan måste sorterat lämnas till ett insamlingsställe. Det är ditt bidrag till återvinning.

Rangering av husvagnen

Läs "Säkerhetsanvisningar" innan du använder manövreringshjälpen!

Lägg an drivhjulen med den bifogade manöverarmen mot däcken vid frikopplad husvagn (dra åt handbromsen, resp. säkra husvagnen mot att rulla iväg). Flytta manöverarmen så långt det går tills den inte längre svänger utan överdriven kraftansträngning. I slutläget hakar drivenheten fast ordentligt. Kontrollera detta på båda sidorna före rangeringen.



Se till att fingrarna inte kläms under svängningen till och från.



Lossa handbromsen, resp. ta bort säkringen mot att rulla iväg innan du använder manövreringshjälpen.

Skjut skjutbrytaren (a) på fjärrkontrollen till läge "Till" ● – grön LED blinkar i kombination med signalton i ca 5 sekunder tills styrenheten är redo för drift.

Med vrid- och skjutreglaget är förflyttning i alla riktningar möjlig.



Tack vare mjukstartaren / mjukstoppet kör husvagnen i gång utan ryck och bromsas in mjukt vid stopp.

Om man släpper vrid- och skjutreglaget eller om radiosignalen störs eller är för svag stannar husvagnen. Radiosändare eller andra fjärrkontroller sätter inte i gång manövreringshjälpen.

Efter starten rör sig manövreringshjälpen med jämn hastighet. Hastigheten ökar lätt på en sluttande yta och sjunker på en stigande yta.

Hastigheten tilltar systembetingat i sluttningar. För att minska hastigheten måste du stanna flera gånger (skjutreglage i viloläge) och köra i gång igen.

Skjut skjutbrytaren på fjärrkontrollen till läge "Från" ●, för att stänga av fjärrkontrollen och manövreringshjälpen.

i Skjutbrytaren fungerar också som "nödstopps"-brytare.

Efter rangeringen skall **först handbromsen dras åt** resp. husvagnen säkras mot att rulla iväg och sedan **drivhjulen svängas bort från däck**.

Koppla till ett dragfordon

Med hjälp av manövreringshjälpen är det möjligt att koppla husvagnen till dragfordonet med millimeterprecision. Detta kräver emellertid noggrannhet och en del övning.

Ställ husvagnen i närheten av dragfordonet enligt bruksanvisningen (dra åt handbromsen och lägg i en växel). Använd vrid- och skjutreglaget för exakt positionering tills husvagnens koppling står exakt över kulkopplingen på dragfordonet. Därefter kopplar man som vanligt husvagnen till dragfordonet genom att sänka ned stödhjulet.

Förbered husvagnen för dragning som vanligt.



Vid framsvängda drivhjul får husvagnen inte dras.

Underhåll

Håll drivenheterna rena från grov vägsmut. Vid rengöring av husvagnen sprutar man ren manövreringshjälp med en vattenslang för att få bort slam etc. Se till att inga stenar eller kvistar etc. är inklämda. Styrenheten behöver inget underhåll. Fjärrkontrollen skall förvaras på en torr plats.

Rengör manövreringshjälpen årligen (eller innan den ställs av för vintern) på det sätt som beskrivs ovan.

Parkera inte husvagnen med framsvängda drivhjul.

För att undvika att batteriet laddas ur helt vid längre stillastående skall kablarna lossas och batteriet laddas upp under tiden. Ladda husvagnens batteri innan idrifttagning.

Du eller din husvagnssäljare kan enkelt kontrollera och serva din manövreringshjälp varje år vid årsinspektionen av din husvagn. Kontakta din återförsäljare vid tveksamheter.

Kontroller

- Kontrollera regelbundet monteringen, kabeldragning och anslutningar med avseende på skador. Drivenheterna måste kunna röra sig fritt och vid bortsvingning automatiskt dras tillbaka av returfjädern till den säkra vilopositionen. Är detta inte fallet undersöker man om drivenheterna är smutsiga eller blivit utsatta för korrosion i gejderna, låt utbildad yrkespersonal rengöra dem vid behov.
- Kontrollera efter årsinspektionen om alla motorer reagerar korrekt på fjärrkontrollens kommandon.
- Minst vartannat år måste manövreringshjälpen gås igenom av utbildad yrkespersonal som kontrollerar om det finns rostangrepp, att delarna sitter ordentligt fast och att alla säkerhetskritiska delar är felfria.

Felsökning

Innan du ringer till kundtjänst bör du kontrollera följande:

Är batterierna i fjärrkontrollen i felfritt tillstånd?

Är husvagnsbatteriet i felfritt tillstånd och laddat? Tänk på att batterier kan få kraftiga effektförluster vid låga omgivningstemperaturer.

Återställ genom att koppla från batteriet ett ögonblick (ca 10 sekunder).

Kan felet inte åtgärdas bör du kontakta din återförsäljare.

Avstämning av den elektroniska styrenheten och radio-fjärrkontrollen

i Fjärrkontrollen och styrenheten har stämts av mot varandra på fabriken.

Om styrenheten eller fjärrkontrollen har bytts ut måste de stämmas av på nytt enligt följande anvisning.

Kontrollera monteringen enligt monteringsanvisningen och övertyga dig om att drivhjulen **inte** ligger an. Kontrollera att husvagnens batteri är korrekt anslutet och i felfritt skick.

i Läs först noga igenom nedanstående anvisningar, eftersom det endast finns ett litet tidsfönster för avstämningen (ca 10 sekunder).

i För återställningsknappens (k) manövrering krävs t.ex. en kulspetspenna eller en liten skruvmejsel.

- Stäng av fjärrkontrollen med skjutbrytaren (a).
- Vänta efter styrenhetens tillkoppling (t.ex. med batterifrånskiljaren) i ca 15 sekunder tills den röda LED (j) blinkar långsamt.
- Tryck på återställningsknappen (k) på styrenheten (LED (j) blinkar snabbare) tills den röda LED (j) blinkar mycket snabbt.
- Vrid vridreglaget (b) helt åt vänster och håll kvar det i denna position – skjut fram skjutreglaget (c) helt, håll kvar det i denna position och sätt samtidigt på fjärrkontrollen med skjutbrytaren (a). Släpp vridreglaget (b) och skjutreglaget (c) inom 10 sekunder.
- Efter avslutad avstämning blinkar den röda LED (j) på styrenheten mycket snabbt och den gröna LED 4 på fjärrkontrollen lyser konstant.

i Har avstämningen misslyckats, blinkar den röda LED (j) och proceduren måste upprepas.

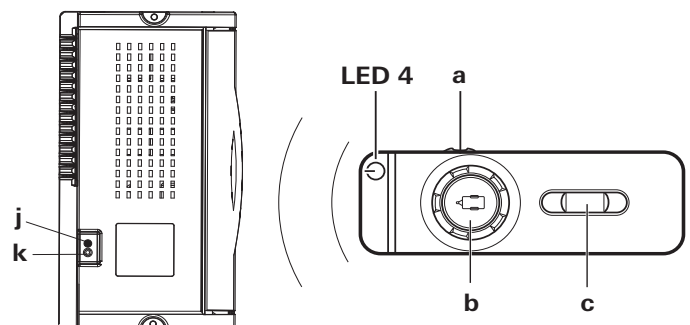


Bild 3

Tekniska data

Beteckning

Manövreringshjälp RH 2

Användningsområde

Enaxlad husvagn med en totalvikt på upp till 1800 kg

Driftspänning

12 V =

Strömförbrukning

Genomsnittligen ca 20 A

Maximalt 120 A

Strömförbrukning i vila

< 20 mA

Frekvens för fjärrkontroll

Klass 1, 868 MHz

Hastighet

Ca 16 cm per sekund (beroende på vikt och lutning)

Vikt

Ca 34 kg

(inklusive ensidesbetjäning)



Rätt till tekniska ändringar förbehålls!

GO2-tillverkarens garanti

1. Garantifall

Tillverkaren lämnar garanti för brister på enheten som beror på material- eller tillverkningsfel. Därutöver gäller lagstadgade garantianspråk gentemot försäljaren.

Inga garantianspråk gäller:

för förslitningsdelar och vid naturlig förslitning,

vid användning av andra delar än GO2-originaldelar i enheterna,

om tillverkarens monterings- och bruksanvisningar inte följs,

vid felaktig hantering,

vid felaktig transportförpackning.

2. Garantins omfattning

Garantin gäller för brister enligt punkt 1, som uppträder inom 24 månader efter undertecknande av köpeavtalet mellan försäljaren och slutkunden. Tillverkaren åtgärdar sådana brister antingen genom reparation eller genom ersättningsleverans enligt eget val. Vid garantifall räknas inte ny garantitid för de reparerade eller utbytta delarna, utan den ursprungliga garantitiden löper vidare. Ytterligare anspråk, i synnerhet skadeståndsanspråk från köparens eller tredje mans sida, är uteslutna. Produktansvarslagens (Produkthaftungsgesetz) föreskrifter gäller.

Extra kostnader på grund av att demonterings- och monteringsföresättningarna försvårats (t.ex. genom att möbel- eller karossdelar demonteras) kan inte godkännas som garantiåtgärder.

På hjulen lämnar vi 24 månaders garanti på tillverkningsfel. Ta ovillkorligen bort stenar med vassa kanter ur däcken innan manövreringshjälpen används.

3. Framställande av garantianspråk

Vid händelse av framställande av garantianspråk vänder du dig till den plats där du köpt produkten. Var även redo att visa upp originalkvittot.

EU-försäkran om överensstämmelse

Produkt

Funktion: Manövreringshjälp
Typ: GO2
Utförande: RH 2

Tillverkare

Truma Gerätetechnik GmbH & Co. KG
Wernher-von-Braun-Str. 12,
85640 Putzbrunn, Tyskland

Tillverkaren är ensam ansvarig för utfärdandet av denna försäkran om överensstämmelse.

Produkten uppfyller unionens tillämpliga lagstadgade harmoniseringsföreskrifter:

Direktiv	2014/53/EU	Radioanläggningar
	UN ECE R10	Elektromagnetisk kompatibilitet hos fordon

Följande (harmoniserade) normer och andra tekniska specifikationer har använts:

EN 300 220-1 V3.1.1; EN 300 220-2 V3.1.1
EN 301 489-1 V2.1.1; EN 301 489-3 V2.1.1
EN 62368-1:2014
EN 60335-1:2012/A11:2014

KBA, 24932 Flensburg, Tyskland har utfärdat följande typgodkännande(n): E1 10R-05 8280

Undertecknat för och i dennes namn:

Truma Gerätetechnik GmbH & Co. KG



Frank Oster
Företagsledning

Putzbrunn, 2017-06-29

Monteringsanvisning



Montering och reparation av enheten får endast utföras av fackman. Läs igenom monteringsanvisningen noga innan arbetet påbörjas och följ den under arbetet!



Monteringen och anslutningarna måste göras av utbildad yrkespersonal!

Läs igenom monteringsanvisningen noga innan arbetet påbörjas och följ den under arbetet.

Se till att inga metallspån eller andra föroreningar hamnar i styr-enheten vid monteringen.

Tillbehör som beskrivs i monteringsanvisningen finns hos din återförsäljare.

Användningsändamål

Manövreringshjälpen har konstruerats för att användas på enaxlade husvagnar med en totalvikt på upp till 1800 kg.

Manövreringshjälpen väger ca 34 kg med monterad ensidesbetjäning.

Kontrollera om dragkapaciteten hos ditt dragfordon och din husvagns totalvikt är konstruerade för den extra vikten.

Godkännande

Manövreringshjälpen RH 2 har modellbesiktigats och ett nationellt typgodkännande har beviljats för Tyskland (Allgemeine Betriebserlaubnis, ABE). En slutbesiktning av en bilbesiktningsman är inte nödvändig (gäller ej om en planramsats har monterats). Typgodkännandeintyget måste medföras i fordonet.

Manövreringshjälpen uppfyller andra krav i EU-direktiv och standarder (se försäkran om överensstämmelse).

Vid monteringen av manövreringshjälpen måste man iaktta de tekniska och administrativa föreskrifterna i det land där fordonet godkänns första gången.

Varje förändring på enheten, eller användning av reservdelar och för funktionen viktiga tillbehör som inte är originaldelar, liksom underlåtenhet att beakta monterings- och bruksanvisningen medför att garantin upphör att gälla och utesluter alla ansvarsanspråk. Dessutom upphör typgodkännandet att gälla.

Nödvändiga verktyg och hjälpmedel

För att montera manövreringshjälpen behöver du:

- Hyls-, ring- eller skruvnyckel 10 mm, 13 mm, 17 mm
- Insexnyckel 4
- Vridmomentnyckel (5 – 40 Nm)
- Kabelavbitare / crimptång
- Borrmaskin / skruvdragare / hålsåg Ø 25 mm
- Lyftplattform för 2 ton eller en inspektionsgrop
- Tillräcklig belysning

Minimimått för monteringen



Som framgår av bilden skiljer man mellan L- och U-profil när det gäller ramar.

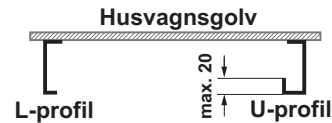


Bild 4

Monteringen kan endast göras på husvagnar inom följande mått.

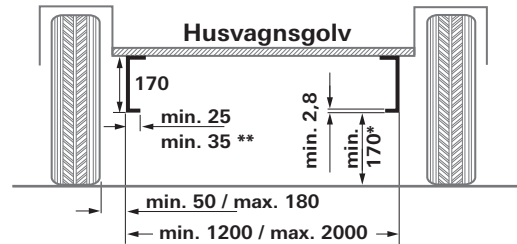


Bild 5

alla mått i mm

* med lastat fordon med max. tillåten totalvikt

** med U-profil

Fastställande av ramhöjden

Inom området 350 mm från den yttre kanten av däckets i höjd med däcknavet / däckmitten krävs en ramhöjd på minst 170 mm.

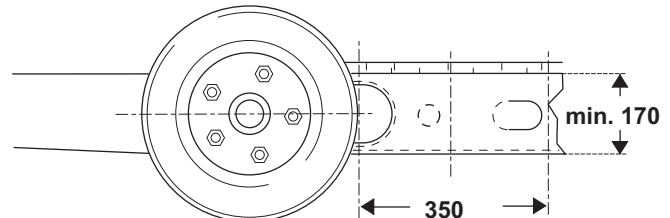


Bild 6

Fastställande av monteringsvariant

1. Standardmontering

På ett chassi med U- eller L-profil och en ramhöjd på minst 170 mm görs en standardmontering. **Inga specielltillbehör** krävs.

2. Montering på chassi med U- eller L-profil och en ramhöjd mellan 110 mm och mindre än 170 mm

För att utjämna höjdskillnaden behövs en distanssats 30 mm (vid en ramhöjd på upp till 140 mm) eller en distanssats 60 mm (vid en ramhöjd under 140 mm).

3. Montering på chassi med U- eller L-profiler med lägre ramhöjd än 110 mm

På ett chassi med en ramhöjd under 110 mm måste en **planramsats** monteras för att utjämna höjdskillnaden.



Vid användning av en planramsats **måste i Tyskland husvagnen besiktigas** av en **bilbesiktningsman**.

4. För chassi AL-KO Vario III/AV med en ramtjocklek under 2,8 mm måste **alltid** adaptersatsen **AL-KO Vario III/AV** användas för förstärkning.

5. För montering framför axeln på AL-KO-chassi M med en tillåten totalvikt på upp till 1800 kg och skjutbara balkar

- 5a. För att utjämna överlappande ramkanter när chassit är inställt på **minimal längd**, måste **adaptersatsen AL-KO M kort, upp till 1800 kg** användas.
- 5b. För att utjämna överlappande ramkanter måste **adaptersatsen AL-KO M upp till 1800 kg** användas.

6. Montering på chassit Eriba Touring

För chassit Eriba Touring krävs alltid adaptersatsen Eriba Touring.

7. Montering på chassit Eriba Touring Troll

För chassit Eriba Touring Troll krävs alltid adaptersatsen Eriba Touring Troll.

8. Montering på chassi med L-profil och vid trånga utrymmen

För att utjämna höjdskillnaden (30 eller 60 mm) vid underbyggnader som t. ex. tankar, krävs ett **kort fästsystem**.

Montering av specialtillbehör

1. Distanssats 30 mm

För utjämning av höjdskillnaden för husvagnar med en ramhöjd < 170 mm till 140 mm, art.nr 60030-95000.

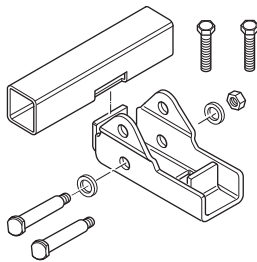


Bild 7

2. Distanssats 60 mm

För utjämning av höjdskillnaden för husvagnar med en ramhöjd < 140 mm till 110 mm, art.nr 60030-95100.

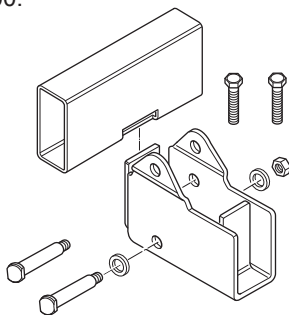


Bild 8

3. Planramsats

För utjämning av höjdskillnaden för husvagnar med en ramhöjd **under 110 mm** och / eller överbyggande av stag, art.nr 60010-64900.

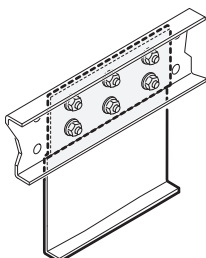


Bild 9



Om denna planramsats används **måste i Tyskland husvagnen besiktigas** av en **bilbesiktningsman**.

4. Planramsats, kort

För utjämning av höjdskillnaden för husvagnar med en ramhöjd **under 110 mm**, art.nr 60030-37600.

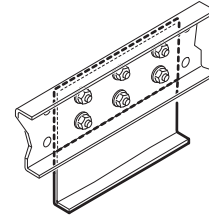


Bild 10



Om denna planramsats används **måste i Tyskland husvagnen besiktigas** av en **bilbesiktningsman**.

5. Adaptersats AL-KO Vario III/AV

Krävs alltid för husvagnar med AL-KO Vario III/AV chassi (ramtjocklek under 2,8 mm), art.nr 60010-21500.

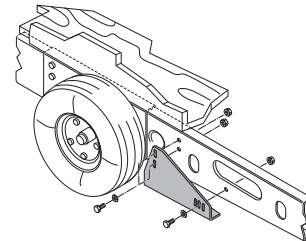


Bild 11

6. Adaptersats AL-KO M kort upp till 1800 kg

För chassi med en tillåten totalvikt upp till 1800 kg. För att utjämna ramkanterna på husvagnar med AL-KO-chassi M. Adaptersatsen krävs för monteringen framför axeln, när **chassit är inställt på minimal längd**, art.nr 60031-00132.

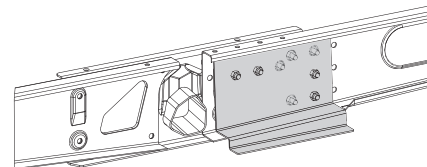


Bild 12

7. Adaptersats AL-KO M upp till 1800 kg

För chassi med axelförskjutning och en tillåten totalvikt upp till 1800 kg För att utjämna ramkanterna på husvagnar med AL-KO-chassi M. Adaptersatsen krävs för monteringen framför axeln, art.nr 60030-38600.

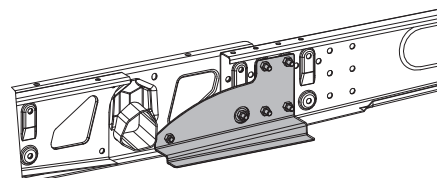


Bild 13

8. Adaptersats Eriba Touring

Art.nr 60030-09000

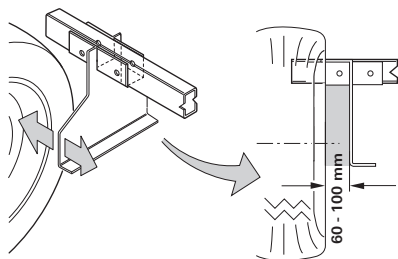


Bild 14



I vissa fall är monteringen inte möjlig eftersom underredet är överbyggt. Rådgör i så fall med din återförsäljare.

9. Adaptersats Eriba Touring Troll

Med hjälp av adaptersatsen Eriba Touring Troll kan manövreringshjälpen monteras bakom axeln på en husvagn Eriba-Troll, art.nr 60031-03000.

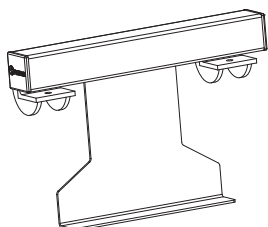


Bild 15

10. Kort fästsystem

Ersätter standardiserat fästsystem om detta inte kan monteras av utrymmesskäl och för att utjämna höjdskillnaden (30 eller 60 mm) vid underbyggnader som t. ex. tankar, art.nr 60031-20000.

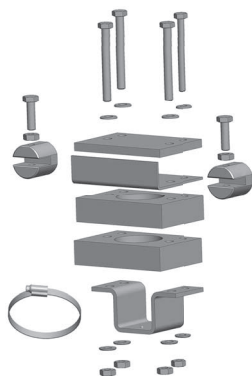


Bild 16

Val av plats

Manövreringshjälpen monteras företrädesvis framför axeln. Under speciella omständigheter (t.ex. platsbrist) är montering även möjlig bakom axeln. För festsättning av manövreringshjälpen får endast de bifogade skruvarna användas (eller de monteringsdelar som tillhandahålls som specialtillbehör).

Stänkskydd

Om en manövreringshjälp monteras, måste de befintliga stänkskydden flyttas / anpassas vid behov (avstånd däck / stänkskydd max. 300 mm).

Om originalstänkskydden inte kan användas, måste stänkskyddssetet (art.nr 60031-08200) användas och anpassas.

i Stänkskydd monteras bakom axeln, inget stänkskydd behövs framför axeln.

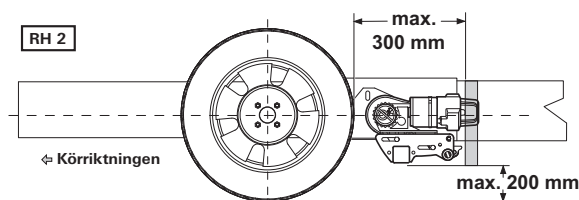


Bild 17

Anpassning av stänkskydden till manövreringshjälpen

1. Demontera stänkskydden.
2. Montera manövreringshjälpen enligt nedanstående monteringsanvisning.
3. Beräkna måtten **a** och **b** och överför till stänkskydden. Fästvinkelns övre fläns måste peka mot husvagnens bakre del.

Hur måtten för urtaget beräknas

i Observera vänster respektive höger sida!

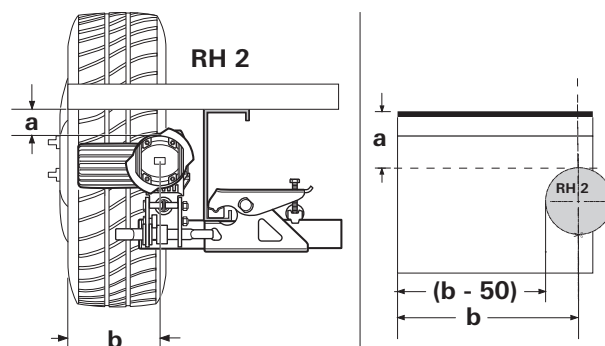


Bild 18

Klipp ut schablonen som framställs i bilagan, lägg den på stänkskyddet, överför konturen och klipp ut.

Gör eventuellt ett urtag för kjolens kontur på stänkskyddet. Sätt fast stänkskyddet i husvagnsgolvet med ett avstånd på 300 mm från däckens.

Montering av drivelementen

Chassit måste vara fritt från rost, fett och stark nedsmutsning. I området kring hjulupphängningen får det inte finnas några skador.

Hjulen och däcken på husvagnen måste ha samma storlek och konstruktion och vara uppumpade enligt tillverkarens uppgifter.

Ta ur alla komponenter ur förpackningen och lägg dem på marken.

i Ta bort buntbandet och kartongutskärningarna från fäst-satsen innan du börjar med monteringen.

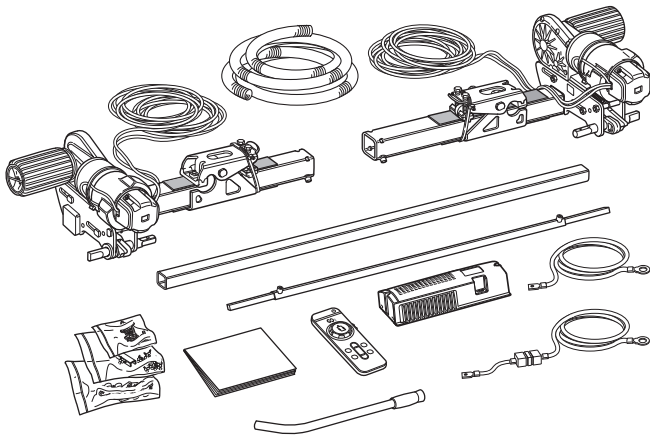


Bild 19

! För att garantera giltigheten hos det nationella typgodkännandet (ABE), måste typskyltarna (f) till vänster och höger på bärsystemet finnas på plats.

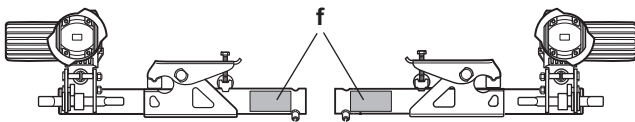


Bild 20

Markera anslutningsröret i mitten. Sätt löst ihop drivenheterna och anslutningsröret.

i Skruva ännu inte i de medföljande gängstiften (g).

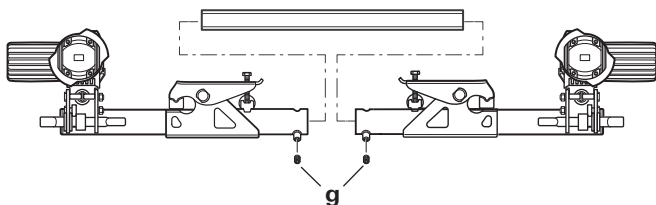


Bild 21

Sätt på drivenheterna med anslutningsrör och fäst-sats (b) på chassit och skruva fast dem med de båda skruvarna (c) så att de kan förskjutna något på ramen.

! Griparen (a) måste ligga helt an mot chassit (e) och skjutas mot den vertikala skänkeln (d) så långt det går.

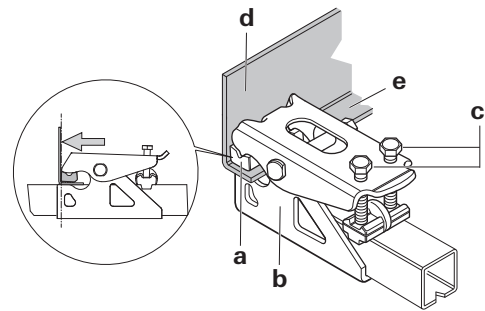


Bild 22

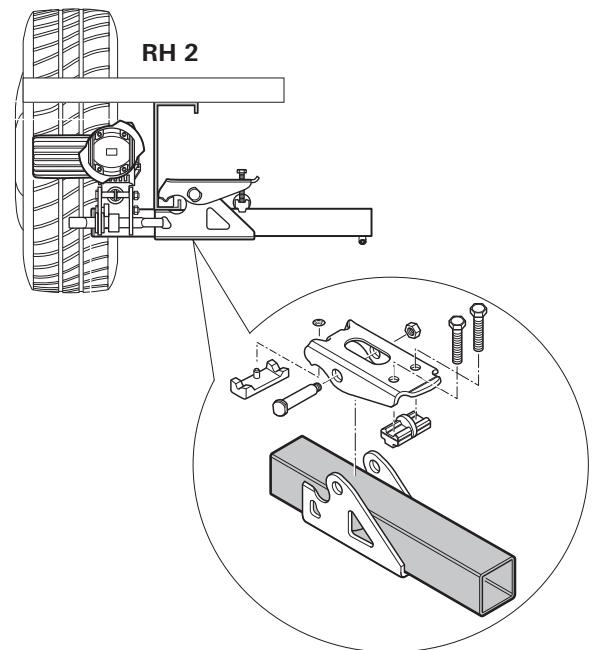


Bild 23

Placera drivhjulen så att de befinner sig ungefär i höjd med hjulnavet / hjulmitten.

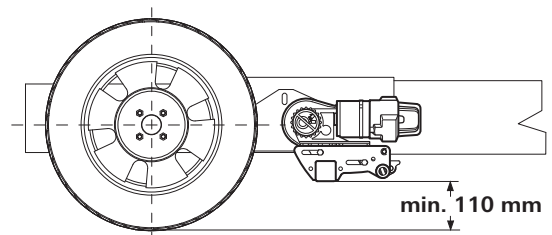


Bild 24

Använd distanssatserna 30 mm och 60 mm för att utjämna vid avvikelse (tillbehör).

Distanssats 30 mm, art.nr 60030-95000,

Distanssats 60 mm, art.nr 60030-95100.

Se till att det finns **tillräcklig markfrigång** (minst 110 mm).

Skjut drivenheterna (i bortsvalt läge) i längdriktning för att få korrekt avstånd mellan däck och hjul (20 mm). Det flyttbara anslutningsröret medger en anpassning till rambredd.

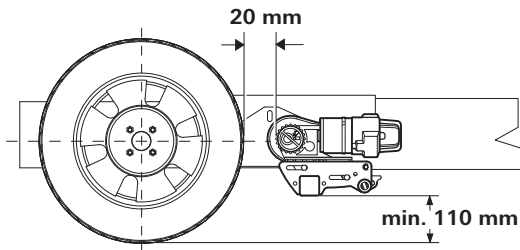


Bild 25

Skjut drivenheterna i tvärriktning så att däckets maximala löpyta täcks.

Se till att avståndet är tillräckligt mellan drivverk och däck / stötdämpare, så att de inte berör varandra.



Vid framsvalt drivhjul är det minsta avståndet 10 mm.

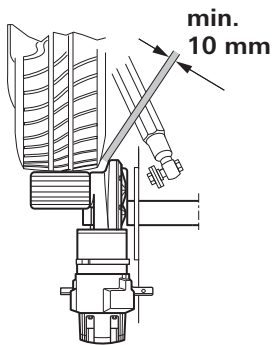


Bild 26

När placeringen är rätt skall skruvarna (c) från fästsatsen dras åt lätt. Därefter kontrolleras en gång till de avstånd som krävs. Härvid måste husvagnens vikt belasta hjulen.

Placera det flyttbara anslutningsröret i mitten (med hjälp av en markering) och fixera varje sida med vardera 1 gängstift (g) M8 x 12 (15 Nm).



Gängstiften är belagda med skruvsäkring och får därför endast skruvas i en gång.

Kontrollera igen att avståndet från däck är 20 mm (med belastade hjul). Dra sedan åt fästsatsens båda skruvar (M10) omväxlande med 25 Nm.

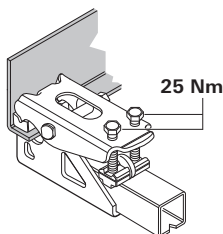


Bild 27



Skruvarna är belagda med skruvsäkring och får därför endast skruvas i en gång.

Montering av ensidesbetjäningen

Förvissa dig om att drivhjulena **inte** ligger an på däcken (på båda sidorna)!

Skjut anslutningsrören (1) med borrhålen utåt in i mittröret (2).

Skjut anslutningsrören (1) på kopplingsaxeln (a). Stick in skruvarna (5) genom kopplingsaxeln och skruva fast dem med muttrarna (4) (10 Nm ± 1 Nm).

Justera mittröret (2) i mitten, mät igen vid behov. Skruva i de 2 gängstiften (3) i denna position (15 Nm). Kontrollera till sist alla skruvar en gång till.

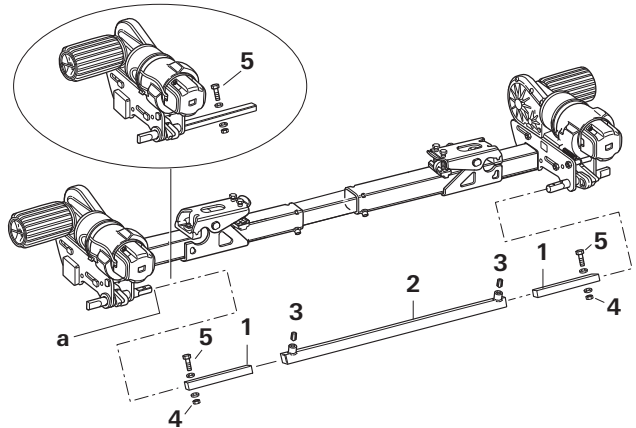


Bild 28

Sväng fram hjulen med den bifogade manöverarmen. Nu måste drivhjulena ligga an på båda sidorna. Kontrollera även den motsatta sidan. Sväng bort drivhjulena igen.

Upprepa denna procedur på den motsatta sidan.

Elkablar och styrenhet

! Monteringen och anslutningarna måste göras av utbildad yrkespersonal!

Manövreringshjälpen får endast anslutas till 12 V batterier (likspänning)!

! Innan några arbeten på enheten påbörjas skall batteriet och all extern strömförsörjning kopplas från.

Den elektriska installationen måste uppfylla de tekniska och administrativa bestämmelserna i användningslandet (t.ex. EN 1648-1). Nationella föreskrifter och regler måste följas.

På varje drivenhet har två högeffektskablar monterats i förväg för körmotorn (6 mm²). Markera respektive motoranslutningskablar (motor A resp. B – se även kopplingschema) och dra dem provisoriskt längs husvagnens golv till avsedd monteringsplats för styrenheten. En lämplig plats för styrenheten är t.ex. en förvaringslåda för sängkläder i manövreringshjälpens omedelbara närhet med ett **minsta avstånd till batteriet på 40 cm, som inte får ha en metallisk inkapsling.**

Sätt in styrenheten i förvaringslådan och fixera den med de bifogade skruvarna för spånplatta (5 x 16).

Markera ett hål Ø 25 mm på husvagnens golv för genomföring av kablarna. Hålet skall ligga ca 150 mm från styrenhetens kopplingslist.

! Var försiktig så att du inte borrar i underliggande ramdelar, tankar, gasol-, vattenledningar eller elektriska ledningar!

Borra upp hålet, dra kablarna genom husvagnsgolvet till styrenheten och lägg dem så att de inte utsätts för nötning (i synnerhet vid genomföring genom metallväggar). Använd de bifogade skyddsroren för att undvika skador på kablarna.

i **Körmotorerna rör sig vid fram- och bortsvingning.** För att utjämna detta skall **kablarna** i detta område fästas **löst** med ett visst spelrum för att undvika att kablarna töjs. **Inga** kablar får dras över styrenheten!

Fixera kablarna på chassit resp. underredet med de bifogade klämmorna och skruvarna.

Täta hålet i husvagnens golv med ett plastiskt karosättningsmedel.

Kopplingschema

Montering framför axeln

Vy från ovan

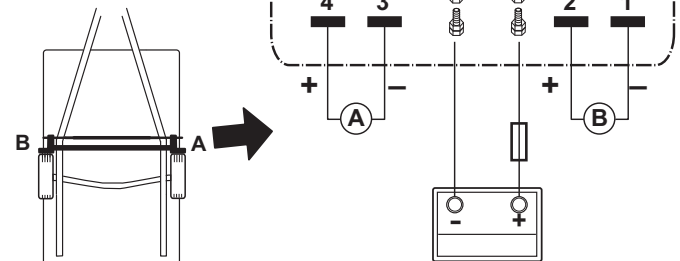


Bild 29

Montering bakom axeln

Vy från ovan

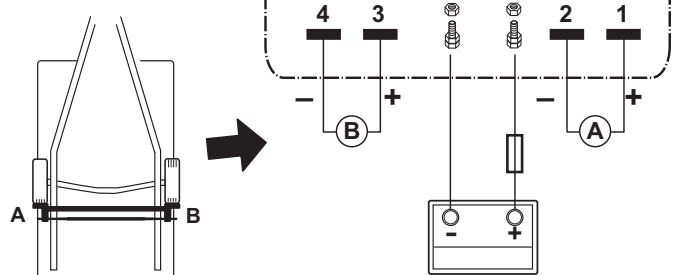


Bild 30

Anslutning av körmotorerna

Motorkablarna måste dras så att de inte kan slitas av eller skadas på annat sätt.

För långa kablar måste förläggas i slingor utan öglor och får inte förkortas.

Öppna klaffen på styrenhetens kopplingslist och anslut kablarna enligt kopplingschemat (**röd = plus, svart = minus**). Skjut flatstiften fullständigt på stickkontakterna. Var noga med att anslutningen blir rätt! Tryck ner klaffen tills den snäpper fast.

Anslutning av batteriet



En felaktig anslutning av batteriet medför fel på styrenheten.

Vätskeelektrolytbatterier måste placeras i en separat box med avluftning utåt. Säkring för pluskabeln måste anslutas utanför boxen. Gel- och AGM-batterier behöver ingen separat box. Följ batteritillverkarens installationsföreskrifter.

Polkablarna måste läggas på avstånd från varandra fram till säkringen för pluskabeln.

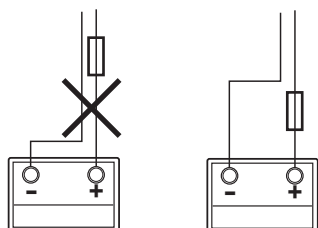


Bild 31

Dra batterianslutningskablarna (använd endast de medföljande originalkablarna) fram till styrenheten och fäst dem med de medföljande klämmorna och skruvarna.

i Batterianslutningskablarna får inte förlängas. De måste dras åtskilda från motorkablarna och får **inte** gå över styrenheten.

Dra batterianslutningskablarna så att de inte utsätts för nötning (i synnerhet om de dras genom metallväggar). Använd lämpliga genomföringsbussningar för att undvika skador på kablarna. Anslut batterianslutningskablarna till batteriklämmorna (**röd = plus, svart = minus**).

Anslutningen till styrenheten (enligt kopplingsschemat) måste göras i följande ordningsföljd – mutter, ringögla batterianslutning, mutter – (vridmoment 7 Nm ± 1).

Anslut säkringen i pluskabeln (150 A) nära pluspolen.

Funktionskontroll

Kontrollera om batteriet är helt laddat för att driva manövreringshjälpen.

Ställ husvagnen utomhus på en tom och plan plats och dra åt handbromsen, resp. säkra husvagnen mot att rulla iväg. Drivhjulen får inte ligga an på hjulen och hörnstöden måste vara upplyfta.

Anslut batteriklämmorna till batteriet. Kontrollera att alla kablar är fixerade och att de inte är heta samt att inga tecken på kortslutning etc. föreligger.

Skjut fjärrkontrollens skjutbrytare till läge "Till" ●. Härigenom aktiveras fjärrkontrollen, den gröna lysdioden blinkar tills styrenheten är driftklar. Om lysdioden inte lyser, kontrollera batteriets polaritet och tillstånd i fjärrkontrollen. Fjärrkontrollen kopplar från efter ca 60 sekunder, om ingen knapp trycks.

Kontrollera om båda drivmotorerna står stilla. Skjut skjutreglaget framåt inom ett avstånd på 2 m till styrenheten vid aktiverad fjärrkontroll, båda drivhjulen måste nu rotera i riktning framåt.

Skjut fjärrkontrollens skjutbrytare till läge "Från" ●, för att stänga av fjärrkontrollen och därmed manövreringshjälpen.

Lägg an drivhjulen på däcken med hjälp av den bifogade manöverarmen. Vrid manöverarmen tills den hakar fast mekaniskt och så att den inte längre kan roteras utan överdriven kraftanstängning (slutläge ungefär vågrätt).

Förvissa dig om att det inte finns några hinder kring husvagnen, lossa handbromsen resp. ta bort säkringen mot att rulla iväg och sätt på fjärrkontrollen. Kontrollera nu alla funktioner flera gånger enligt bruksanvisningen.

Dra åt husvagnens handbroms resp. säkra husvagnen mot att rulla iväg. Skjut fjärrkontrollens skjutbrytare till läge "Från" ●, för att stänga av fjärrkontrollen och manövreringshjälpen. Sväng bort drivhjulen med manöverarmen och kontrollera avståndet mellan hjul och däck ännu en gång. Justera vid behov.

i Avståndet mellan de bortsvingda drivhjulen och däcken är 20 mm.

Varningsskyltar

Den gula varningsskylten som medföljer enheten skall av montören eller fordonsägaren placeras på en för alla användare väl synlig plats i fordonet (t.ex. på dörren till klädsåpet)! Om dekalen saknas kan den rekvideras från din återförsäljare.

Darstellung **linke Seite** in Fahrtrichtung
Shown **left side** in the direction of travel
Représentation du **côté gauche** dans le sens de la marche
Illustrazione **lato sinistro** in direzione di marcia
Weergave **linker kant** in rijrichting
Visning **venstre side** i kørselsretning
Illustration **vänster sida** i körriktningen

RH 2

